



Sauter GmbH

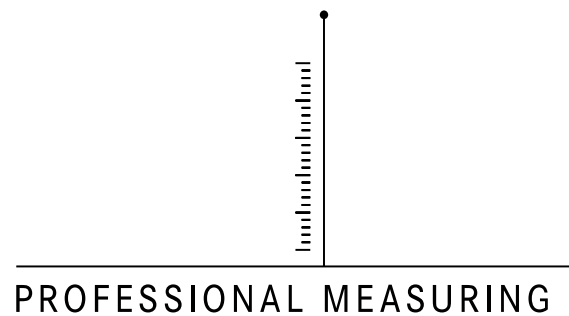
Ziegelei 1
D-72336 Balingen
E-Mail: info@kern-sohn.com

Tel.: +49-[0]7433-9933-0
Fax: +49-[0]7433-9933-149
Internet: www.sauter.eu

Betriebsanleitung / Datenblatt

CS P2

V. 1.0
05/2019
DE



CS P2-BA-d-1910



SAUTER CS P2

V. 1.0 05/2019

Betriebsanleitung / Datenblatt

Inhaltsverzeichnis:

1	Kurzbeschreibung	3
2	Verfügbare Modelle.....	3
3	Einführung.....	3
4	Warnhinweise.....	3
5	Gewährleistung	4
6	Technische Daten	4
7	Elektrischer Anschluss	5
8	Abmessungen in mm.....	5
8.1	50kg bis 250kg	5
8.2	0,5t bis 7,5t	6
9	CE-Erklärung.....	6

1 Kurzbeschreibung

- „S“ Wäge- /Kraftmesszelle aus rostfreiem Stahl
- Schutzklasse IP68 (nach EN 60529)
- RoHS konform
- Geeignet für Masse- und Kraftmessung und Kraftprüfstände
- Geeignet für Hängewaagen, Silowaagen und weitere diverse Waagen
- Genauigkeitsklasse C3 nach OIML R60
- OIML zertifizierte Modelle: 500kg ... 7,5t

2 Verfügbare Modelle

Nennlast	Modell
50kg (≈500N)	CS 50-3P2
100kg (≈1kN)	CS 100-3P2
250kg (≈2,5kN)	CS 250-3P2
500kg (≈5kN)	CS 500-3P2
1t (≈10kN)	CS 1000-3P2
2t (≈20kN)	CS 2000-3P2
5t (≈50kN)	CS 5000-3P2
7.5t (≈75kN)	CS 7500-3P2

3 Einführung

Bitte Hinweise in der Betriebsanleitung beachten: Lesen Sie diese Betriebsanleitung vor Inbetriebnahme sorgfältig durch, selbst dann, wenn Sie bereits über Erfahrungen mit SAUTER- Messzellen verfügen.

Nach Erhalt der Messzelle sollte vorab überprüft werden, ob keine Transportschäden entstanden sind, ob die Um-Verpackung oder andere Teile oder gar der Artikel selbst beschädigt wurden. Wenn irgendwelche Schäden ersichtlich sind, bitte teilen Sie diese unverzüglich der SAUTER GmbH mit.

4 Warnhinweise

Beachten sie die nationalen Unfallverhütungsvorschriften.

Nicht korrekt ausgeführter Einsatz der Messzellen kann zu schweren Verletzungen, Tod, Sach- und Personenschäden führen. Der Einsatz darf nur von geschultem und erfahrenem Personal durchgeführt werden.

Belasten Sie Messzellen nie über den Bereich Emax (Nennlast, max. Capacity).

Überlastete Messzellen weisen nicht mehr die erforderliche Genauigkeit auf.

Überlastete oder verformte Messzellen dürfen nicht weiterverwendet werden und sind umgehend auszutauschen.

Treten sie nie unter schwebende Lasten.

Bringen sie immer Überlast- oder Bruchsicherungen an ihrer Anlage an.

Beachten sie immer die zulässigen statischen und dynamischen Belastungen von ihrem eingesetzten Zubehör.

Lassen sie Messzellen in Regelmäßigen Abständen kalibrieren.

Belasten sie die Messzelle nur in ihrer angegebenen Belastungsrichtung. Vermeiden sie Querkräfte.

Kontrollieren sie Messzellen regelmäßig auf Verformungen und Risse.

Bei Messzellen mit 4-Leiteranschluss ändert sich der Kennwert durch kürzen oder verlängern des mitgelieferten Kabels.

5 Gewährleistung

Die Gewährleistung erlischt bei:

- Missachtung der Vorgaben in der Bedienungsanleitung
- Veränderung oder öffnen der Messzelle
- Überlastung
- Mechanischer Beschädigung
- Beschädigung durch Flüssigkeiten oder Medien
- Natürlichem Verschleiß oder Abnutzung
- Nicht sachgemäßer Aufstellung oder elektrischer Installation

6 Technische Daten

Output sensitivity (FS)	mV/V	2.0 ± 0.008	2.0 ± 0.004
Maximum capacity (Emax)	kg	50, 100, 250	500, 1000, 2000, 5000, 7500
Max.number of load cell intervals	nLC	3000	
Ratio of min. LC verification interval	Y = Emax / vmin	7500	12000
Combined Error	%FS	≤± 0.023	
Minimum dead load	Of Emax	0%	
Safe overload	of Emax	150 %	
Ultimate overload	of Emax	300 %	
Zero balance	of FS	< ± 1.5 %	
Excitation, recommended voltage	V	5 ~ 12	
Excitation maximum	V	18	
Input resistance	Ω	350 ± 3	
Output resistance	Ω	355 ± 3	
Insulation resistance	MΩ	≥5000 (at 50VDC)	
Compensated temperature	°C	-10 ~+40	
Operating temperature	°C	-35 ~ +65	
Storage temperature	°C	-40 ~ +70	

7 Elektrischer Anschluss

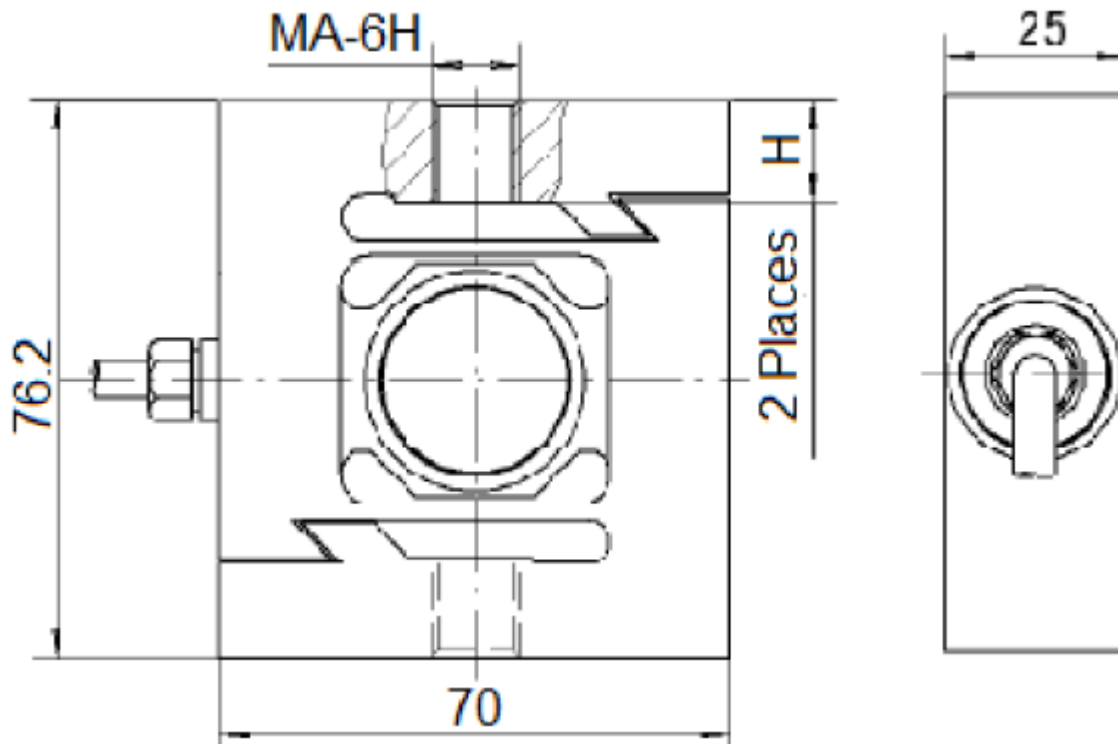
Geschirmtes Kabel, Schirm nicht mit Element verbunden, Kabeldurchmesser $\varnothing 5\text{mm}$, Standard Kabellänge: 6m



4-Leiter Anschlussdiagramm (Standard)

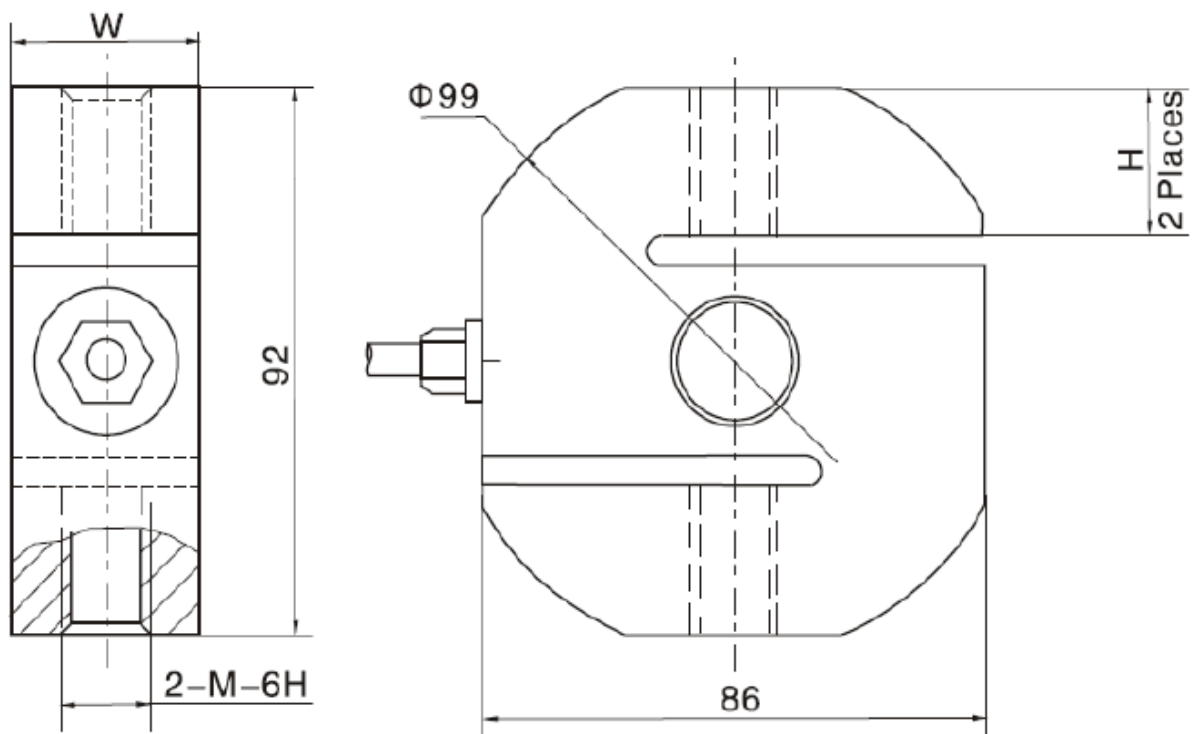
8 Abmessungen in mm

8.1 50kg bis 250kg



Dimension / Capacity	H	M
50kg; 100kg	13	M8
250kg	14	M12 x 1,75

8.2 0,5t bis 7,5t



Dimension / Capacity	W	H	M
0,5t; 1t	32	25	M12 x 1.75
2t	32	25	M20 x 1.5
5t; 7,5t	50	24	M24 x 2

9 CE-Erklärung

Die CE-Erklärung kann auf der Webseite www.sauter.eu heruntergeladen werden.