



KERN & Sohn GmbH

Ziegelei 1
D-72336 Balingen
E-Mail: info@kern-sohn.com

Tel: +49-[0]7433- 9933-0
Fax: +49-[0]7433-9933-149
Internet: www.kern-sohn.com

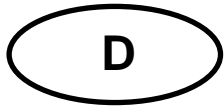
Montageanleitung Stativ

KERN EOC-A05

Version 1.1
12/2016
D



EOC-A05-IA-d-1611



KERN EOC-A05

Version 1.1 12/2016

Montageanleitung Stativ

Inhaltsverzeichnis

1	Technische Daten	2
2	Lieferumfang	3
3	Übersicht	4

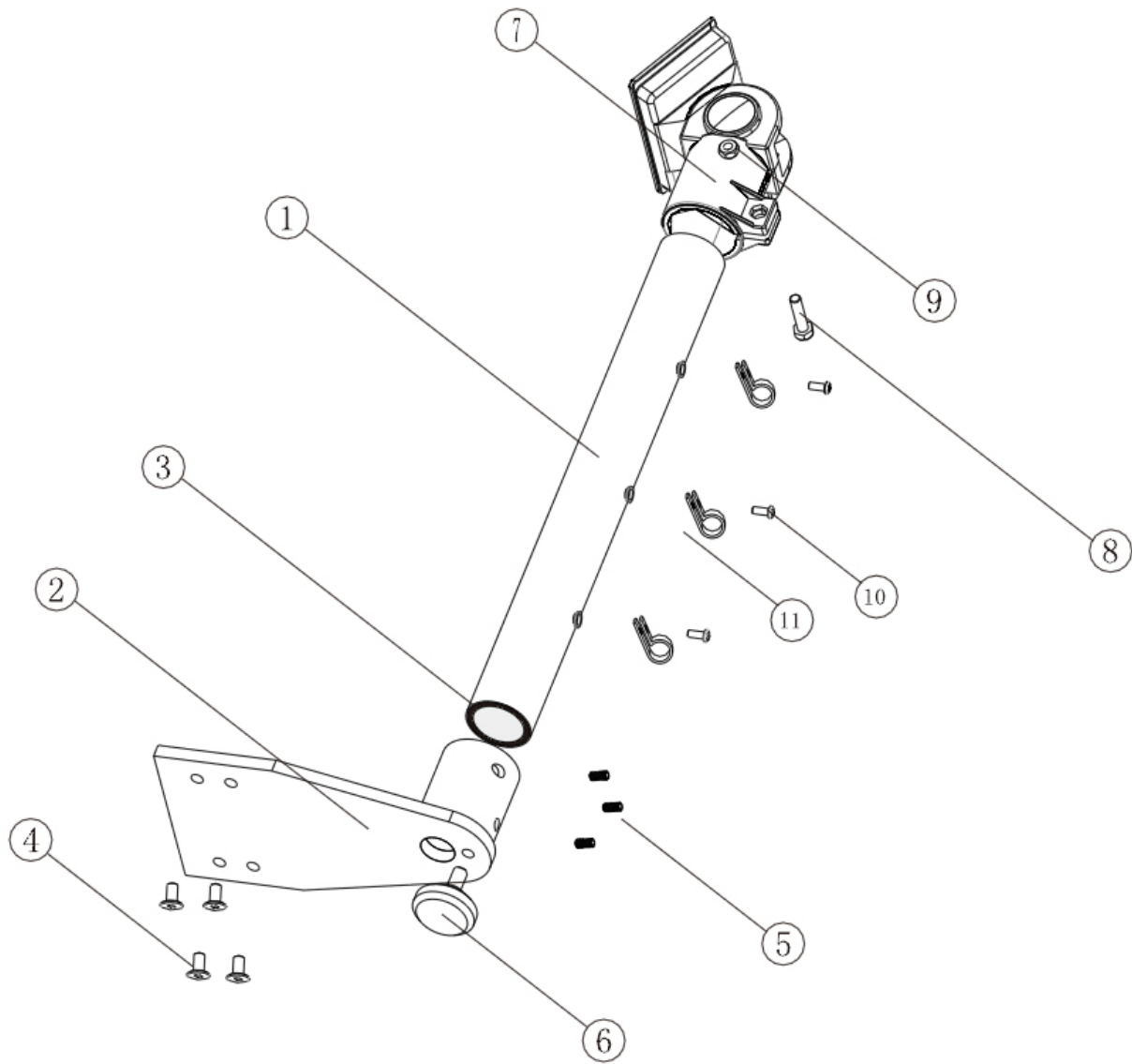
1 Technische Daten

KERN	EOC-A05
Stativhöhe	33 cm

2 Lieferumfang

 <p>Stativ</p>	 <p>Halterung Anzeigegerät</p>
 <p>Stativfuss (Abbildung ähnlich)</p>	 <p>Schraube x 1</p>
 <p>Plastik- Zylinder</p>	 <p>Schraube mit Mutter x 1</p>
 <p>Schraube x 4</p>	 <p>Kabelführung mit Schraube je 3 x</p>
 <p>Stützschraube x 1</p>	 <p>x 3</p>

3 Übersicht



1	Stativ	7	Halterung Anzeigegerät
2	Stativfuß	8	Schraube
3	Plastikring	9	Schraube
4	Schraube	10	Schraube
5	Schraube	11	Kabelführung
6	Stützschraube		

