



## Sauter GmbH

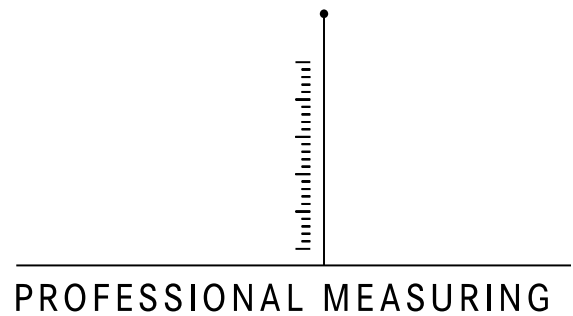
Ziegelei 1  
D-72336 Balingen  
E-Mail: [info@kern-sohn.com](mailto:info@kern-sohn.com)

Tel.: +49-[0]7433-9933-0  
Fax: +49-[0]7433-9933-149  
Internet: [www.sauter.eu](http://www.sauter.eu)

# Betriebsanleitung / Datenblatt

## CK P1

V. 1.0  
12/2018  
DE



CK P1-BA-d-1810



# SAUTER CK P1

V. 1.0 12/2018

## Betriebsanleitung / Datenblatt

---

---

### Inhaltsverzeichnis:

|   |                              |   |
|---|------------------------------|---|
| 1 | Kurzbeschreibung .....       | 3 |
| 2 | Verfügbare Modelle.....      | 3 |
| 3 | Einführung.....              | 3 |
| 4 | Warnhinweise.....            | 3 |
| 5 | Gewährleistung .....         | 3 |
| 6 | Technische Daten .....       | 4 |
| 7 | Elektrischer Anschluss ..... | 4 |
| 8 | Abmessungen in mm.....       | 5 |
| 9 | CE-Erklärung.....            | 5 |

## 1 Kurzbeschreibung

- Aluminium Wägezelle
- Schutzklasse IP65 (nach EN 60529)
- RoHS konform
- Geeignet für Modellbau-, Miniatur-, und Küchenwaagen
- Hohe Genauigkeit

## 2 Verfügbare Modelle

| Nennlast | Modell     |
|----------|------------|
| 0.6kg    | CK 600-0P1 |
| 1kg      | CK 1-0P1   |
| 2kg      | CK 2-0P1   |
| 3kg      | CK 3-0P1   |
| 5kg      | CK 5-0P1   |
| 6kg      | CK 6-0P1   |

## 3 Einführung

Bitte Hinweise in der Betriebsanleitung beachten: Lesen Sie diese Betriebsanleitung vor Inbetriebnahme sorgfältig durch, selbst dann, wenn Sie bereits über Erfahrungen mit SAUTER- Messzellen verfügen.

Nach Erhalt der Messzelle sollte vorab überprüft werden, ob keine Transportschäden entstanden sind, ob die Um-Verpackung oder andere Teile oder gar der Artikel selbst beschädigt wurden. Wenn irgendwelche Schäden ersichtlich sind, bitte teilen Sie diese unverzüglich der SAUTER GmbH mit.

## 4 Warnhinweise

Beachten sie die nationalen Unfallverhütungsvorschriften.

Nicht korrekt ausgeführter Einsatz der Messzellen kann zu schweren Verletzungen, Tod, Sach- und Personenschäden führen. Der Einsatz darf nur von geschultem und erfahrenem Personal durchgeführt werden.

Belasten Sie Messzellen nie über den Bereich Emax (Nennlast, max. Capacity).

Überlastete Messzellen weisen nicht mehr die erforderliche Genauigkeit auf.

Überlastete oder verformte Messzellen dürfen nicht weiterverwendet werden und sind umgehend auszutauschen.

Treten sie nie unter schwebende Lasten.

Bringen sie immer Überlast- oder Bruchsicherungen an ihrer Anlage an.

Beachten sie immer die zulässigen statischen und dynamischen Belastungen von ihrem eingesetzten Zubehör.

Lassen sie Messzellen in Regelmäßigen Abständen kalibrieren.

Belasten sie die Messzelle nur in ihrer angegebenen Belastungsrichtung. Vermeiden sie Querkräfte.

Kontrollieren sie Messzellen regelmäßig auf Verformungen und Risse.

Bei Messzellen mit 4-Leiteranschluss ändert sich der Kennwert durch kürzen oder verlängern des mitgelieferten Kabels.

## 5 Gewährleistung

Die Gewährleistung erlischt bei:

- Missachtung der Vorgaben in der Bedienungsanleitung
- Veränderung oder öffnen der Messzelle
- Überlastung
- Mechanischer Beschädigung
- Beschädigung durch Flüssigkeiten oder Medien
- Natürlichem Verschleiß oder Abnutzung
- Nicht sachgemäßer Aufstellung oder elektrischer Installation

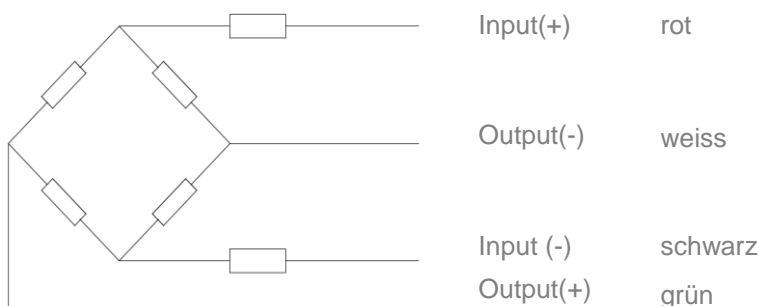
## 6 Technische Daten

|                                   |          |                    |          |            |
|-----------------------------------|----------|--------------------|----------|------------|
| Maximum capacity ( Emax )         | kg       | 0.6                | 1        | 2, 3, 5, 6 |
| Output sensitivity ( = FS )       | mV/V     | 1.0±0.15           | 1.5±0.15 | 1.2±0.15   |
| Combined Error                    | of FS    | 0.03%              |          |            |
| Temperature effect on zero        | %FS/10°C | ±1.0               | ±1.0     | ±0.3       |
| Temperature effect on Sensitivity | %FS/10°C | ±0.03              |          |            |
| Minimum dead load                 | of Emax  | 0%                 |          |            |
| Safe overload                     | of Emax  | 150 %              |          |            |
| Ultimate overload                 | of Emax  | 300%               |          |            |
| Zero output                       | mV/V     | ± 0.1              |          |            |
| Excitation, recommended voltage   | V        | 5 ~ 9              |          |            |
| Excitation maximum                | V        | 10                 |          |            |
| Input resistance                  | Ω        | 1055 ± 10          |          |            |
| Output resistance                 | Ω        | 1000 ± 10          |          |            |
| Insulation resistance             | MΩ       | ≥2000 ( at 50VDC ) |          |            |
| Compensated temperature           | °C       | -10 ~+40           |          |            |
| Operating temperature             | °C       | -10 ~ +40          |          |            |
| Storage temperature               | °C       | -20 ~ +65          |          |            |
| Element material                  |          | Aluminum           |          |            |
| Creep                             | %FS/5    | ±0.03              |          |            |
| Non-linearity                     | %FS      | ±0.03              |          |            |
| Repeatability                     | %FS      | ±0.03              |          |            |
| Hysteresis                        | %FS      | ±0.03              |          |            |

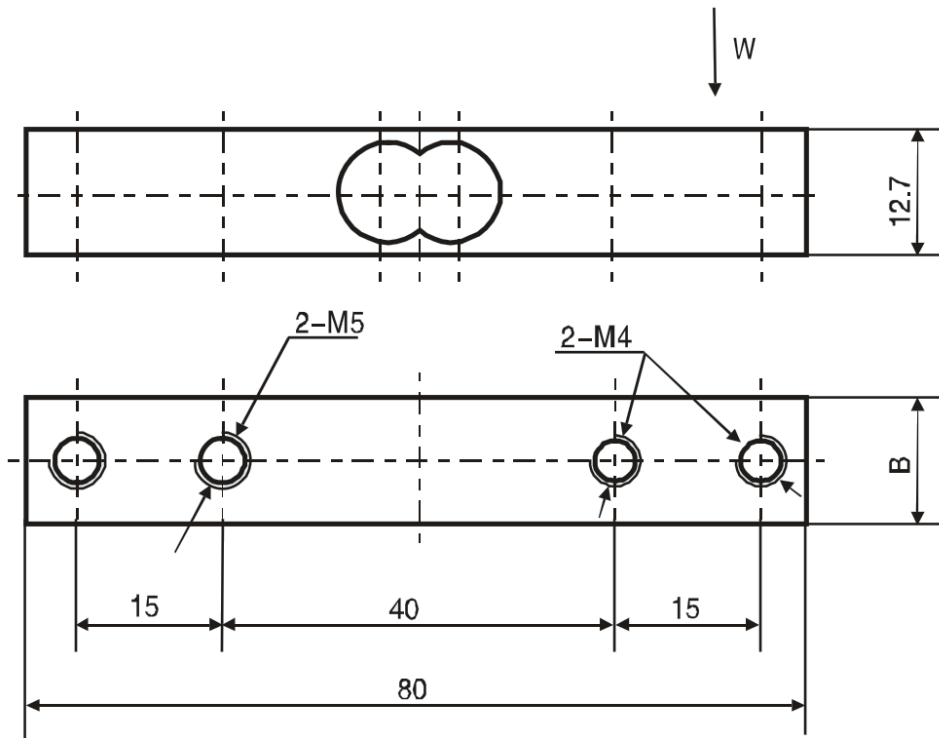
## 7 Elektrischer Anschluss

4 separate Drähte  
Standard Kabellänge: 0,25m

4-Leiter Anschlussdiagramm



## 8 Abmessungen in mm



| Dimension Capacity | B    |
|--------------------|------|
| 0.6kg – 2kg        | 10   |
| 3kg – 6kg          | 12.7 |

## 9 CE-Erklärung

Die CE-Erklärung kann auf der Webseite [www.sauter.eu](http://www.sauter.eu) heruntergeladen werden.