

Opération

(F)

- Insérer l'appareil d'affichage dans l'alésage de montage **1.1** et fixer légèrement par la vis de serrage **1.2**.
- Monter vé support correct **2** (à reconnaître au symbole 2.1) sur mandrin pour vé support **1.6** et serrer par vis de serrage **2.2**.
- Insérer touche femelle **3.0** dans la touche mobile **1.3** et touches mâles **3.1** dans les alésages de montage **2.4**. Veuillez faire attention au pas correct des touches utilisées lors du contrôle. Pour éviter une torsion des touches **3.0** et **3.1**, nous vous recommandons de passer une couche de graisse non acide (e.g. vaseline) dans les alésages de montage.
- Veuillez déplacer les deux alésages de montage **2.4** au vé support **2** par desserrage des deux vis moletées **2.3** jusqu'à ce que le diamètre à contrôler concorde à la graduation en mm aux alésages de montage **2.4**. Les indications en mm aux alésages correspondent au diamètre à contrôler 1,2 - 35 mm (35 - 75 mm). Pour obtenir un résultat de mesure exact, le diamètre des deux supports doit être exactement identique.
- Déplacer la touche fixe **1.5** avec vé support en direction de la touche opposée en tournant la vis moletée **1.7** jusqu'à ce que le diamètre approximatif soit présent.
- Insérer tampon fileté étalon, après relevage de la touche à guidage **1.3** par levier **1.4**, entre les touches. Relâcher lentement le levier **1.4**. S'il n'y a pas d'amplitude à l'appareil d'affichage **4**, la touche opposée **1.5** doit être déplacée par vis moletée **1.7** jusqu'à ce que le contact soit atteint entre les touches et le tampon fileté et une amplitude est visible sur l'appareil d'affichage **4**. Ensuite serrer la touche **1.5** par vis de serrage **1.8**.
- Déplacer l'appareil d'affichage **4** dans l'alésage de montage jusqu'à ce que zéro apparaisse sur l'affichage. Aligner l'appareil d'affichage en position visible et serrer par vis de serrage **1.2**. Pour l'ajustage exact utilisez la vis de réglage fin à l'appareil d'affichage.

Exemple de mesure

(F)

Un taraud à 5 rainures M 24 x 3 - 6H est à mesurer. En tant qu'appareil d'affichage des comparateurs montre ou des comparateurs Millimess peuvent être utilisés.

ø du flanc valeur-limite du taraud (mm) =

22.051	+0.106
	+0.064

Facteur de correction sur l'appareil 853 avec vé support à 5 rainures = 1,34. Ajustage de l'instrument 853 avec tampon fileté étalon ø réel du flanc (ø théorique du flanc 22,051 mm). Remise à zéro de l'aiguille sur l'appareil d'affichage.

- Lecture supposée sur l'appareil d'affichage serait: +63 µm
En réalité ce sera, en tenir compte du facteur de correction, une déviation de 63 µm x 1.34 = 84 µm.
Le ø réel du flanc du taraud est ainsi: 22.051 mm + 0.084 mm = 22.135 mm
- Les limites pour la tolérance de fabrication (limites de tolérance) du taraud avec un ø du flanc de +0,064 mm et+0,106 mm sont mises:

Réglage comme sous point 1. Ensuite les dimensions doivent être divisées par le facteur de correction:

64 µm / 1.34	= 48 µm
106 µm / 1.34	= 79 µm

Mise des tolérances à +48 µm et +79 µm sur l'appareil d'affichage. La valeur du taraud est à l'intérieur de la tolérance de fabrication tolérée, si l'aiguille oscille entre les deux repères de tolérance.

Anzeigegeräte

(D)

Alle Anzeigegeräte mit 8 mm Einspannschaft sind verwendbar. Empfohlen werden:

Anzeigegeräte	Skalenteilungwert
Messuhr 810 S	0.01 mm
Compramess 1004	5 µm
Zentrimes 1010	0.01 mm

Zubehör

Auswechselbare Querhäupter 853 q		
Nutzanzahl Gewindebohrer	für Messbereich mm	Übertragungs-faktor
3	1,2 - 35	x 1
5	1,2 - 35	x 1,34
7	1,2 - 35	x 1,42
3	35 - 75	x 1
5	35 - 75	x 1,34
7	35 - 75	x 1,42

Auswechselbare Messeinsätze		
bestehend aus: 1 Kimme und 2 Schneiden		
Schaft ø	3,5 mm	
Schaftlänge	15,5 mm	

jeweils passend zu der entsprechenden Gewindesteigung

Indicating Instruments

(GB) (USA)

All indicating instruments that has a 8 mm mounting shank may be used. Recommended are:

Indicating Instrument	Reading
Dial Indicator 810 S	0.01 mm
Compramess 1004	5 µm
Zentrimes 1010	0.01 mm

Accessories

Interchangeable Support Yokes 853 q		
No. of flutes of taps	For measuring range mm	Compensation factor
3	1.2 - 35	x 1
5	1.2 - 35	x 1.34
7	1.2 - 35	x 1.42
3	35 - 75	x 1
5	35 - 75	x 1.34
7	35 - 75	x 1.42

Interchangeable Anvils

Consists of 1 V-Anvil and 2 Blades
Shank dia. 3.5 mm
Shank length 15.5 mm

Only use the interchangeable anvils that suit the respective pitch

Appareils d’affichage

(F)

Tous les appareils d'affichage avec une queue de montage de 8 mm sont utilisables, mais de préférence:

Comparateurs	Graduation
Compateur montre 810 S	0.01 mm
Compramess 1004	5 µm
Zentrimes 1010	0.01 mm

Accessoires

Vés supports interchangeable 853 q		
Nº de rainures du taraud	pour capacité mm	Facteur de correction
3	1,2 - 35	x 1
5	1,2 - 35	x 1,34
7	1,2 - 35	x 1,42
3	35 - 75	x 1
5	35 - 75	x 1,34
7	35 - 75	x 1,42

Touches interchangeables

composé de: 1 touche femelle et und 2 touches mâle
ø de la queue 3,5 mm
Longueur 15,5 mm

N'utilisez que des touches appropriées au pas correspondants

Mahr

Feinzeiger-Gewinderachenlehre für Gewindebohrer Indicating Thread Snap Gage for checking taps Calibre à mâchoires réglables pour le contrôle des tarauds

MaraMeter 853

Bedienungsanleitung Operating Instructions Instructions de Service

3758931

Mahr GmbH Esslingen D-73702 Esslingen • Postfach 10 02 54 Telefon (07 11) 9 31 26 00 • Fax (07 11) 3 16 09 53

0306



3758931

Mahr

3758931

Änderungen an unseren Erzeugnissen, besonders aufgrund technischer Verbesserungen und Weiterentwicklungen, müssen wir uns vorbehalten. Alle Abbildungen und Zahlenangaben usw. sind daher ohne Gewähr.

We reserve the right to make changes to our products, especially due to technical improvements and further developments. All illustrations and technical data are therefore without guarantee.

Nous nous réservons le droit de modifier l'exécution de tous nos appareils, en fonction des évolutions techniques. Les caractéristiques techniques et illustrations ne sont données qu'à titre indicatif.

© by Mahr GmbH, Esslingen

3758931

3758931

Printed in Germany

Einleitung

(D)

Die Feinzeiger Gewinderachenlehre 853 dient zur Messung von Flankendurchmesser, Kerndurchmesser und Außendurchmesser an Gewindebohrern in Verbindung mit auswechselbaren Messeinsätzen und ist ein vielseitig einsetzbares Präzisionsmessgerät für den wirtschaftlichen Einsatz in der Fertigung und im Messraum.

Mit der Rachenlehre sind Messungen dieser Art sehr einfach durchzuführen. Zur Messung werden 3 Messeinsätze benötigt, die sich in die Gewingegänge einlegen. Zwei der Messeinsätze werden durch ein Querhaupt gehalten. Der dritte Messeinsatz befindet sich im beweglichen Tastbolzen, der seine Bewegung direkt auf das Anzeigergerät überträgt.

Die Einstellung der Lehre erfolgt z. B. mit einem Gewinde Einstellhorn. Die Grobeinstellung wird durch Verschieben des unteren Messtasters und der beiden seitlichen Tastträger vorgenommen. Die Feineinstellung auf Null wird am Anzeigergerät durchgeführt.

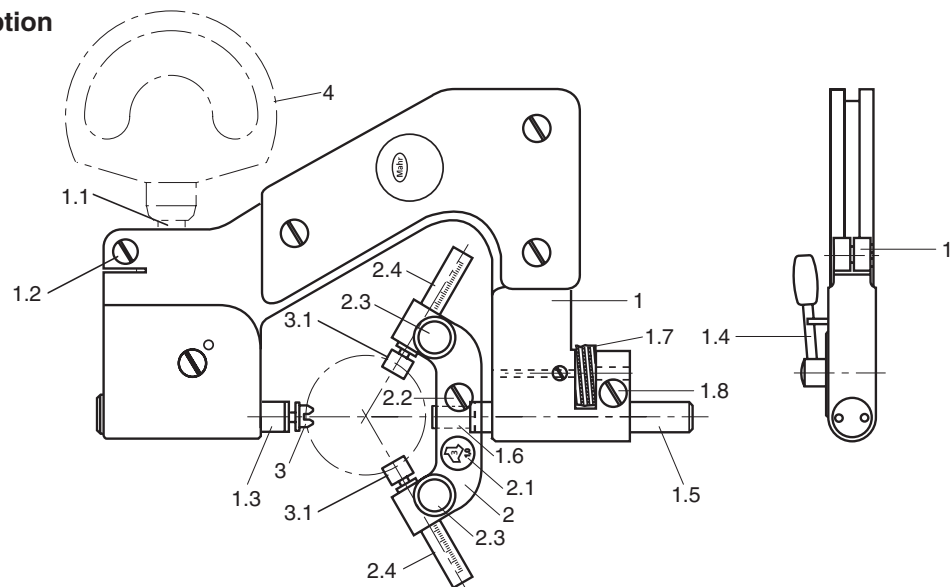
Abhängig von der Nutenzahl können auswechselbare Querhäupter für 3-, 5- oder 7-nutige Gewindebohrer auf der Rachenlehre montiert werden. Entsprechend der Nutenzahl des zu prüfenden Gewindebohrers ist ein Übertragungsfaktor (Korrekturfaktor) bei der Ablesung der Abweichung am Anzeigergerät zu berücksichtigen (siehe Tabelle - Zubehör 853 q).

Vor Inbetriebnahme des Gerätes empfehlen wir Ihnen, die Bedienungsanleitung aufmerksam zu lesen.

Zur Grundausstattung der Feinzeiger Gewinderachenlehre 853 gehört:

- Feinzeiger Gewinderachenlehre 853
- Bedienungsanleitung

Beschreibung - Description - Description



(D)

- 1 Geschmiedeter Stahlbügel
- 1.1 Aufnahmebohrung für Anzeigergerät
- 1.2 Klemmschraube für Anzeigergerät
- 1.3 Beweglicher Messtaster
- 1.4 Abhebehebel für Messtaster
- 1.5 Fester Messtaster (Zahnstange)
- 1.6 Aufnahmedorn für Querhaupt
- 1.7 Rändelschnecke zum Verfahren des Messtasters
- 1.8 Klemmschraube für festen Messtaster
- 2 Querhaupt
- 2.1 Symbol für 3-, 5- oder 7-nutigen Gewindebohrer mit dem jeweiligen Übertragungsfaktor
- 2.2 Klemmschraube für Querhaupt
- 2.3 Kordelschrauben für Messeinsatzaufnahmen
- 2.4 Messeinsatzaufnahme mit mm Skalierung
- 3 Messeinsatz Kimme
- 3.1 Messeinsätze Schneiden
- 4 Anzeigergerät

Introduction

(GB) (USA)

The Indicating Thread Snap Gage 853 is a precision measuring instrument which is used to check pitch, root and outside diameters on taps in conjunction with interchangeable anvils for both use in a production environment and in the inspection room.

With this Snap Gage, the checking of diameters on taps is very simple to conduct. In order to measure the diameter, three (interchangeable) anvils are required, in which the workpiece is to be mounted. Two of the anvils are contained in a support yoke, the third anvil fits into the moveable measuring spindle which transmits its movement to the indicating instrument.

To adjust the Snap Gage, use for example a Thread Setting Plug Gage. Coarse adjustment can be carried out by moving the measuring spindle and both the anvil spindles. The fine adjustment (zero setting) is conducted on the indicating instrument.

Each basic unit is specially designed for measuring taps. The interchangeable support yoke is dependent upon the number of flutes, the support yokes are suitable for checking of taps with 3, 5 and 7 flutes. Depending on the number of flutes an allowance has to be made for a compensation factor when reading the results on the indicating instrument (see table Accessories - 853 q).

In order to achieve the best use of this measuring instrument it is most important that you read these operating instructions first.

Basically the Indicating Thread Snap Gage 853 consists of:

- Indicating Thread Snap Gage 853
- Operating instructions

- 1 Forged steel frame
- 1.1 Mounting bore for indicating instrument
- 1.2 Clamping screw for indicating instrument
- 1.3 Measuring spindle
- 1.4 Retracting lever for measuring spindle
- 1.5 Anvil spindle
- 1.6 Neck for support yoke
- 1.7 Thumble screw (knurled worm) for anvil spindle adjustment
- 1.8 Clamping screw for anvil spindle
- 2 Support yoke
- 2.1 Label for 3, 5 or 7 fluted tap plus the corresponding conversion factor
- 2.2 Clamping screw for support yoke
- 2.3 Knurled screws for anvil holder
- 2.4 Anvil holder with mm graduation
- 3 V anvil
- 3.1 Blade type anvil
- 4 Indicating instrument

(GB) (USA)

Introduction

(F)

Le calibre à mâchoires réglables 853 est un instrument de précision destiné à des applications multiples pour l'emploi économique dans l'atelier et en salle de contrôle pour la mesure des diamètres sur flancs, du noyau et extérieur sur les tarauds en utilisant des touches interchangeable.

Grâce à ce calibre de telles mesures sont très simples. Il faut 3 touches auxquelles la pièce à mesurer sera montée. Deux de ces touches sont supportées par un vé support. La troisième touche se trouve dans le palpeur mobile transférant des mouvements à l'appareil d'affichage.

L'ajustage du calibre est fait par un tampon fileté étalon. Le réglage approximatif est fait par le mouvement de la touche inférieure et les deux supports - touches latéraux. Le réglage fin (remise à zéro) est fait sur l'appareil d'affichage.

Chaque instrument de base avec le vé support spécial interchangeable est également destiné de contrôler des tarauds à 3, 5 et 7 rainures. Dépendant du nombre de rainures du taraud à contrôler, il faut tenir compte d'un facteur de correction lors de la lecture du comparateur (voir tableau accessoires 853 q).

Afin d'utiliser au mieux cet instrument de mesure, nous vous engageons vivement à lire, avant toute utilisation, les instructions suivantes.

Le calibre à mâchoires réglables 853 est livré avec:

- calibre à mâchoires réglables 853
- instructions de service

- 1 Etrier en acier matricé
- 1.1 Alésage de montage pour appareils d'affichage
- 1.2 Vis de serrage pour appareil d'affichage
- 1.3 Touche mobile à guidage
- 1.4 Relevage par levier pour touche
- 1.5 Touche fixe à guidage (crémaillère)
- 1.6 Mandrin pour vé support
- 1.7 Vis moletée pour l'ajustement de la touche
- 1.8 Vis de serrage pour touche fixe
- 2 Vé de support
- 2.1 Symbole pour tarauds à 3-, 5- ou 7 rainures avec le facteur de correction correspondant
- 2.2 Vis de serrage pour vé supports
- 2.3 Vis moletée pour le support des touches
- 2.4 Alésage de montage avec graduation en mm
- 3 Touche femelle
- 3.1 Touches mâles
- 4 Appareil d'affichage

(F)

Bedienung

(D)

1. Anzeigergerät in Aufnahmebohrung **1.1** einschieben und mittels Klemmschraube **1.2** leicht klemmen.
2. Richtiges Querhaupt **2** (am Symbol **2.1** zu erkennen) auf Aufnahmedorn für Querhaupt **1.6** aufschieben und mit Klemmschraube **2.2** klemmen.
3. Kimme **3.0** in beweglichen Messtaster **1.3** und Schneiden **3.1** in Messeinsatzaufnahmen **2.4** einführen. Auf richtige Steigung der zur Prüfung verwendeten Messeinsätze achten. Um ein zu leichtes Verdrehen der Messeinsätze **3.0** und **3.1** zu vermeiden, empfehlen wir, in die Messeinsatzaufnahmen etwas säurefreies Fett (z. B. Vaseline) einzustreichen.
4. Die beiden Aufnahmen **2.4** am Querhaupt **2** durch Lösen der beiden Kordelschrauben **2.3** soweit verschieben, bis zu prüfender Durchmesser mit der mm Skalierung der Aufnahmen **2.4** übereinstimmt. Die mm Angaben an den Aufnahmen entsprechen dem möglichen Prüfdurchmesser 1,2 - 35 mm (35 - 75 mm). Um ein genaues Messergebnis zu erhalten, muss der Durchmesser bei beiden Aufnahmen genau übereinstimmen.
5. Fester Messtaster **1.5** mit Querhaupt durch Drehen der Rändelschnecke **1.7** soweit zum gegenüberliegenden Taster verschieben, dass ungefährender Prüfdurchmesser vorhanden ist.
6. Gewinde Einstellhorn nach Abheben des Messtasters **1.3** mit Abhebehebel **1.4** zwischen die Messeinsätze einführen. Abhebehebel **1.4** wieder langsam loslassen. Sollte an, Anzeigergerät **4** kein Zeigerausschlag erfolgen, muss der Gegentaster **1.5** mittels Rändelschraube **1.7** soweit verfahren werden, bis volle Anlage der Messeinsätze am Einstellhorn erreicht ist und am Anzeigergerät **4** ein Zeigerausschlag sichtbar ist. Dann mit Klemmschraube **1.8** Taster **1.5** klemmen.
7. Anzeigergerät **4** soweit in der Aufnahmebohrung verschieben, bis ungefähr Null erscheint. Das Anzeigergerät in Sichtposition ausrichten und mit Klemmschraube **1.2** klemmen. Zur genauen Einstellung dient die Feineinstellschraube am Anzeigergerät.

Messbeispiel

(D)

Ein 5-nutiger Gewindebohrer M 24 x 3 - 6H soll gemessen werden. Als Anzeigergerät wird Messuhr oder Feinzeiger verwendet.

Flanken- ϕ Grenzmaß des Gewindebohrers (mm) =
 $22.051 \quad +0.106$
 $\quad \quad \quad +0.064$

Übertragungsfaktor am Gerät 853 mit 5-nutigem Querhaupt = 1,34. Einstellen des Gerätes 853 mit Gewinde Einstellhorn Flanken ϕ Istmaß (theoretischer Flanken- ϕ 22,051 mm angenommen). Einstellung des Zeigers am Anzeigergerät auf Null.

1. Angenommene Ablesung am Anzeigergerät wäre: +63 μ m
Dies ergibt in Wirklichkeit, bedingt durch den Übertragungsfaktor, eine Abweichung von 63 μ m x 1,34 = 84 μ m.
Der Ist-Flanken- ϕ des Gewindebohrers ist somit: 22.051 mm + 0.084 mm = 22.135 mm
2. Die Grenzmarken für die Herstelltoleranz (Toleranzgrenzen) des Gewindebohrers mit Flanken- ϕ Abmaß +0,064 mm und +0,106 mm sollen gesetzt werden:

Einstellung wie bei Punkt 1. Die Abmaße müssen jetzt durch den Übertragungsfaktor dividiert werden:
 $64 \mu\text{m} / 1.34 = 48 \mu\text{m}$
 $106 \mu\text{m} / 1.34 = 79 \mu\text{m}$

Setzen der Toleranzmarken auf +48 μ m und +79 μ m am Anzeigergerät. Der Gewindebohrer liegt innerhalb der zulässigen Herstelltoleranz, wenn der Zeiger zwischen den beiden Toleranzmarken pendelt.

Operation

(GB) (USA)

1. Insert the Indicating Instrument into the mounting bore **1.1** and gently clamp with clamping screw **1.2**.
2. Mount appropriate support yoke **2** (see label **2.1**) on neck **1.6** and clamp with clamping screw **2.2**.
3. Insert the V anvil **3.0** into the measuring spindle **1.3** and the blade type anvils **3.1** into the anvil holders **2.4**. Ensure that you only use the correct anvils for the appropriate pitch that you wish to check. To prevent the anvils **3.0** and **3.1** from turning in the mounting bores, apply a small amount of acid free grease (i.e. Vaseline) into the bores.
4. After loosening both the knurled screws **2.3** adjust the anvil holders **2.4** on the support yoke **2** until the diameter to be checked coincides with the mm graduation on the anvil holders **2.4**. The mm scale on the anvil holder corresponds to the diameters that may be checked 1.2 - 35 mm (35 - 75 mm). In order to achieve accurate measuring results it is very important that both anvil holders are set to the same diameter.
5. Move the anvil spindle **1.5** with support yoke towards the adjacent measuring spindle by turning the knurled worm **1.8** until the approximate checking diameter is reached.
6. Retract the measuring spindle **1.3** with the lever **1.4** and insert a thread setting plug between the interchangeable anvils, then slowly release the retracting lever **1.4**. Should the pointer on the indicating instrument **4** not move then it is necessary to move the anvil spindle **1.5** by means of the knurled worm **1.7** until full contact between the anvils and the setting plug is obtained and the pointer on the indicating instrument **4** moves. Finally, lock the anvil spindle **1.6** with the clamping screw **1.8**.
7. Slide the indicating instrument **4** into the mounting bore, slide the indicating instrument into a position where the pointer hovers around zero. Move the indicating instrument into a convenient viewing position, tighten the clamping screw **1.2** to lock the indicating instrument into position. For accurate zero setting use the fine adjustment screw on the indicating instrument.

Measuring example

(GB) (USA)

A thread tap M 24 x 3 - 6H with 5 flutes should be measured. Use either a Dial Indicator or a Dial Comparator.

Pitch diameter limit dimension of the tap (mm) =
 $22.051 \quad +0.106$
 $\quad \quad \quad +0.064$

Compensation factor on measuring Instrument 853 with a 5 flute support yoke = 1.34. Set the Indicating Thread Snap Gage 853 with a thread setting plug to its actual dimension of the pitch diameter (assume that the pitch diameter is 22.05 mm). Set the indicating instrument to zero.

1. Assume that the reading on the indicating instrument: +63 μ m.
Due to the compensation factor this actually corresponds to a deviation of: 63 μ m x 1.34 = 84 μ m.
Therefore the actual pitch diameter of the thread tap is: 22.051 mm + 0.084 mm = 22.135 mm.
2. The manufacturing tolerance (tolerance limits) of the thread tap should be set to: +0.064 mm and +0.106 mm

As in the point 1 the compensation factor must be taken into consideration, therefore the tolerance must be divided by the compensation factor:
 $64 \mu\text{m} / 1.34 = 48 \mu\text{m}$
 $106 \mu\text{m} / 1.34 = 79 \mu\text{m}$

Set the tolerance markers on indicating instrument to +48 μ m and +79 μ m. The thread tap is within the permissible manufacturing tolerance when the pointer on the indicating instrument moves between both set tolerance markers.