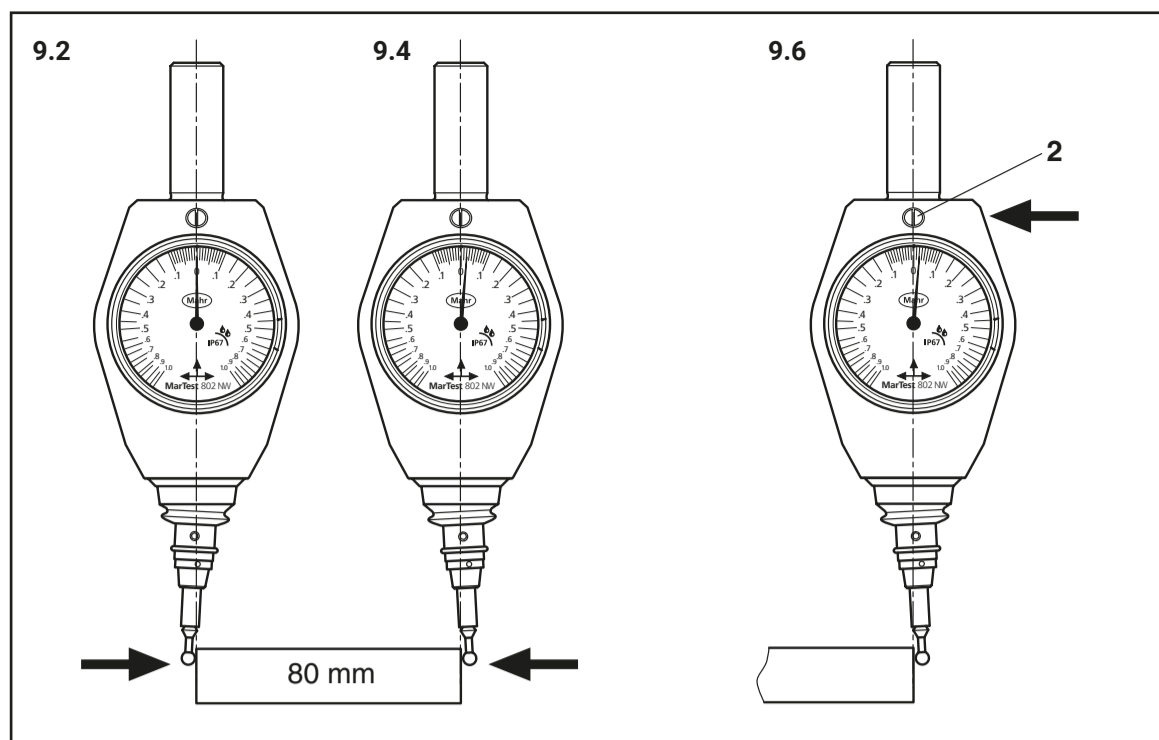


9. Etalonnage du déplacement (FR)

- 9.1 Monter le palpeur 3D dans la broche de la machine.
 9.2 Approcher la surface de la cale étalon jusqu'à ce que l'aiguille soit en position "0"
 9.3 Régler, sur la commande de la machine, l'axe X à "0"
 9.4 Approcher la surface opposée de la cale étalon :
- LE DEPLACEMENT = LA LONGUEUR DE LA CALE ETALON (soit 80 mm)
- introduire cette valeur de déplacement au préalable dans la commande de la machine.
- 9.5 Différence : définir la position actuelle de l'aiguille par rapport à la position zéro.
 9.6 Ajuster l'affichage analogique par la "moitié de la différence" à l'aide de la vis de réglage 2
 9.7 Contrôle de l'étalonnage, répéter le point 9.2 à 9.6.



10. Dépannage

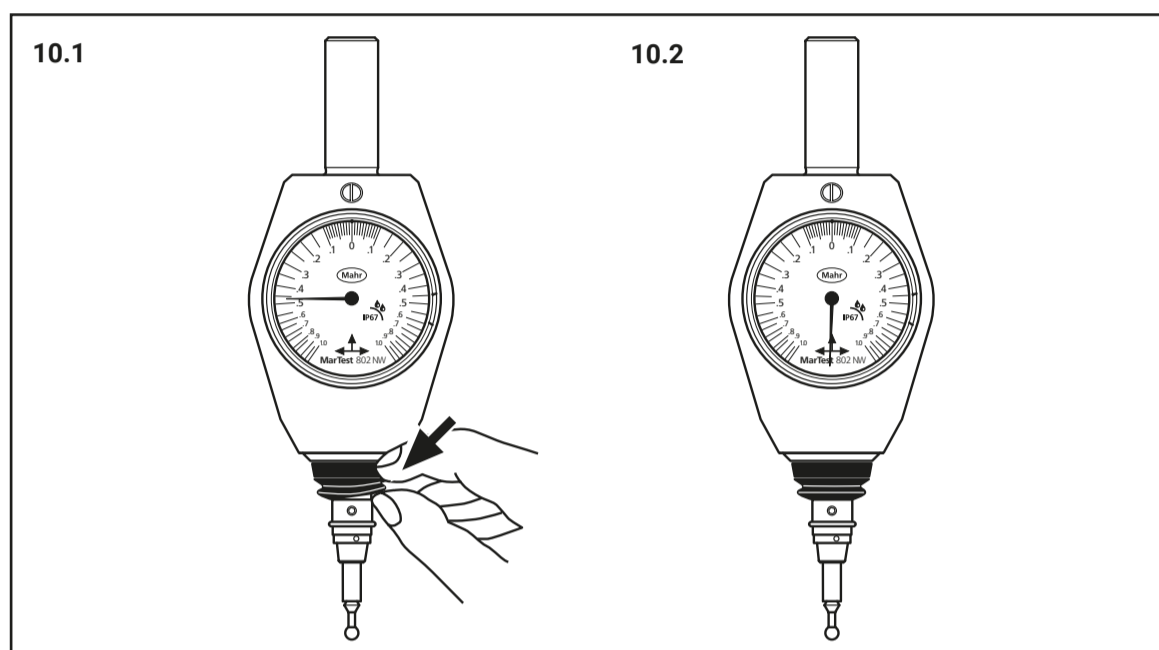
Le palpeur 3D est étanche aux fluides, selon la norme de protection IP67.

En raison de l'étanchéité hermétique du palpeur 3D, un vide d'air se produit à l'intérieur du palpeur.

Conséquence : La touche de mesure et l'aiguille ne reviennent plus à leur position d'origine

Solution : Lorsque la touche ne revient pas en position initiale, veuillez relever légèrement le soufflet afin de faire rentrer l'air, voir illustration 10.1

Ainsi la compensation de pression est atteinte, la touche de mesure et l'aiguille retournent à la position d'origine qui n'est pas le zéro ! (voir illustration 10.2)



11. Caractéristiques techniques

	Résolution minimal	Précision en position zéro	Ø du cadran	Ø de la queue de montage	N° de cde.
802 NW	0,01 mm	± 0,01 mm	50 mm	16 mm	4304311
Versión pouces					
802 NWZ	.0004"	± .0004"	50 mm	3/4"	4304312

Touche de mesure	Ø d mm	Dimension mm	N° de cde.
802 Ewt	4	31	4304320
802 Nwt	6	56,6	4304321

	Letture minima	Accuratezza in posizione zero	Ø quadrante	Ø attacco	Codice
802 NW	0,01 mm	± 0,01 mm	50 mm	16 mm	4304311
Inch Version					
802 NWZ	.0004"	± .0004"	50 mm	3/4"	4304312

Tasti	dia. „d“ mm	Lunghezza mm	Codice
802 Ewt	4	31	4304320
802 Nwt	6	56,6	4304321

9. Calibrazione della corsa di misura (IT)

- 9.1 Fissare il tastatore 3D sul mandrino della macchina.
 9.2 Muoversi lungo la superficie di un blocchetto di riscontro sino a che l'indicatore si trova in posizione di "0"
 9.3 Settare l'asse X del controllo macchina a "0"
 9.4 Muoversi lungo la superficie opposta del blocchetto di riscontro:

$$\text{CORSA TRASVERSALE} = \text{LUNGHEZZA BLOCCHETTO (80 mm)}$$

Inserire il valore nel controllo macchina.

- 9.5 Differenza: determinare la differenza tra la posizione attuale del tasto e la posizione di "0".
 9.6 Regolare tramite vite 2 la "metà differenza".
 9.7 Per testare la corretta calibrazione, ripetere dal passo 9.2 a 9.6.

10. Eliminazione dell'errore

Il tastatore 3D ha una protezione i classe IP67

Per effetto della tenuta ermetica del Tastatore 3D, si può creare all'interno, una bolla d'aria

Conseguenze: il tasto di misura e l'indicatore non ritornano nella posizione iniziale

Rimedio: se il tastatore non è nella posizione di partenza, sollevare lievemente il soffietto per scaricare l'aria (effetto vuoto), vedere ill. 10.1

Riequilibrando la pressione, sia il tasto che l'indicatore ritorneranno nella posizione iniziale (non in posizione di "0")! Vedere ill. 10.2

11. Dati Tecnici

Certificat de Contrôle / Rapporto di Prova

pour Palpeur 3D type 802 NW
per tastatore 3D 802 NW

Objet : Palpeur 3D type 802 NW avec étalonnage du déplacement
 Articolo: Tastatore 3D 802 NW con calibrazione della corsa di misura

N° de série. : / Nr. di serie:

Date de contrôle : / Data prova:

Contrôleur : / Operatore:

Le contrôle est effectué selon les normes VDI / par un comparateur digital / affichage 1/1000 / précision 0,002 / l'étalonnage est raccordé aux normes nationales
 Questo test è conforme alle VDI / con indicatore digitale / Display 1/1000 / Accuratezza 0,002 / Rintracciabilità secondo gli standard nazionali

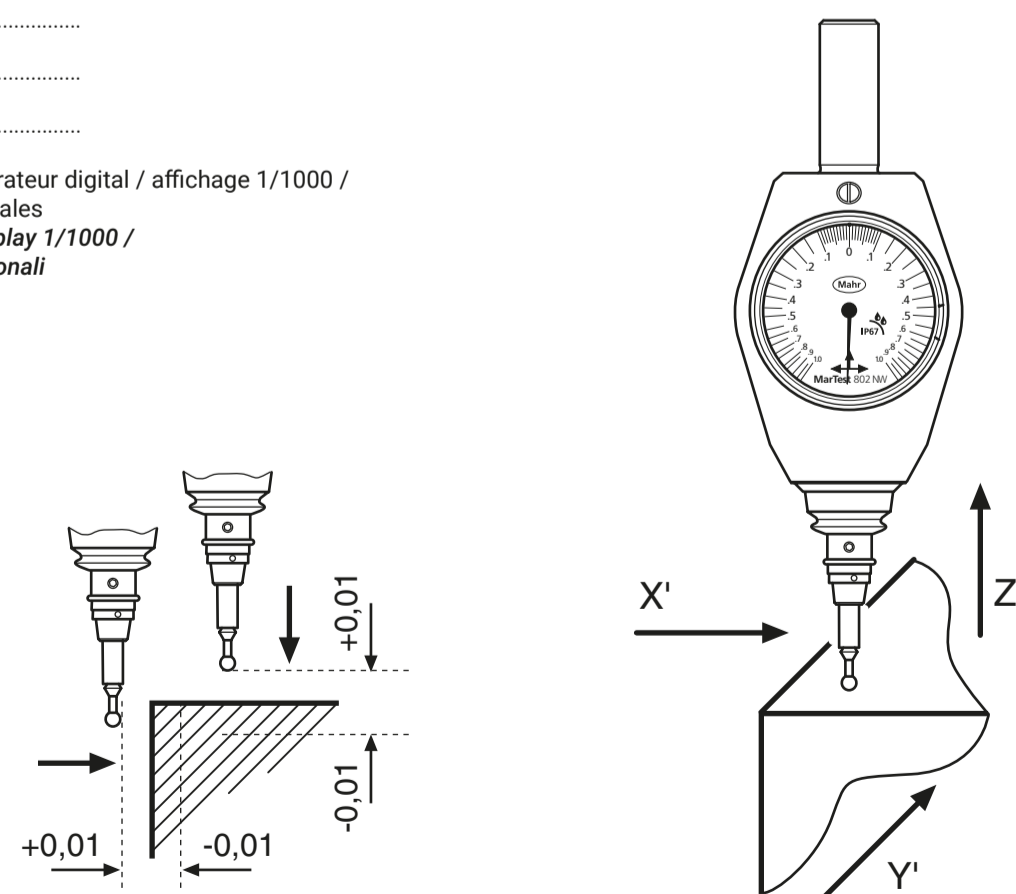
Résultats de contrôle : / Risultati del Test:

Axe / Asse	Toléré / Ammesso	Valeur / Valore attuale
X	(+/-) 0,01	
Y	(+/-) 0,01	
Z	(+/-) 0,01	

Evaluation / Valutazione: sans problème / Positivo

Inspection visuelle : / Aspetto visivo: sans problème / Positivo

Contrôle de fonction : / Funzionalità: sans problème / Positivo



Confirmation de la tracabilité (FR)

Nous déclarons, sous notre seule responsabilité, que la qualité du produit est conforme aux normes et données techniques contenues dans nos documents de vente (modes d'emploi, documentation, catalogue). Nous attestons que l'équipement utilisé pour la vérification de ce produit est valablement raccordé aux normes nationales, dont le raccordement est assuré par notre système de qualité. Nous vous remercions de la confiance témoignée par l'achat de ce produit.

Conferma di Rintracciabilità (IT)

Dichiaro sotto la ns. unica responsabilità, che questi prodotti sono conformi alle norme e dati tecnici standard come specificato nei ns. documenti di vendita (manuale di istruzioni, documentazione, catalogo). Certifico che gli strumenti utilizzati per testare questi prodotti, e garantiti dal ns. Sistema di Qualità, sono collegati alle Norme Nazionali. Grazie per aver acquistato questo prodotto.

Mahr

Palpeur 3D mécanique
Tastatore 3D - Meccanico

MarTest 802 NW



Mode d'emploi
Manuale di Istruzioni

03757519

Mahr GmbH
Carl-Mahr-Straße 1
37073 Göttingen
Reutlinger Str. 48
73728 Esslingen
Tel.: +49 551 7073 800
info@mahr.com, www.mahr.com

1120



Mahr

Nous nous réservons le droit de modifier l'exécution de tous nos appareils, en fonction des évolutions techniques. Les caractéristiques techniques et illustrations ne sont données qu'à titre indicatif.

Ci riserviamo il diritto di apportare modifiche ai nostri prodotti, in particolare modo se consistono in perfezionamenti tecnici e funzionali. Tutte le figure ed i dati numerici vengono forniti senza garanzia.

© by Mahr GmbH

Printed in Germany

1. Utilisation conforme à l'usage prévu FR

Le palpeur 3D MarTest 802 NW sert à la mesure de longueurs en production, en assurance qualité ou en atelier. L'utilisation conforme à l'usage prévu nécessite le respect de toutes les informations publiées sur ce produit. Toute utilisation différente ou sortant du cadre de cette spécification est considérée comme non-conforme. Le fabricant décline toute responsabilité pour les dommages qui en découlent. Respecter les prescriptions et directives légales et autres en vigueur pour le domaine d'utilisation. Cet instrument de mesure remplit la norme de protection IP67 selon DIN EN 60529, c'est à dire

- étanche aux poussières
- protection contre les effets de l'immersion

Avant la première mise en service, nous vous recommandons de lire attentivement ce mode d'emploi.

2. L'équipement de base

La livraison du palpeur 3D comprend :

- Palpeur 3D MarTest 802 NW
- Touche de mesure type 802 Ewt
- Clé mâle coudée pour vis à six pans creux pour le changement des touches de mesure et pour l'ajustement du battement
- Mode d'emploi

3. Informations importantes avant la première mise en service

- La pénétration de produits réfrigérants, d'eau, de poussière ou d'huile pendant l'opération n'a pas d'influence néfaste sur le palpeur 3D. Pour garantir une longue durée de vie de l'appareil, supprimer les impuretés sur l'appareil de mesure tout de suite après utilisation au moyen d'un chiffon sec. En cas de saleté importante, essuyer avec un chiffon humide. Évitez les détergents organiques volatils, tels que les diluants, car ils peuvent endommager le verre du cadran et le soufflet.
- Une ouverture du boîtier annulerait toute garantie.

Nous vous souhaitons un fonctionnement impeccable de votre palpeur 3D mécanique. Nos conseillers techniques sont à votre entière disposition pour répondre à toutes vos questions.

4. Description

- 1 Queue de montage pour serrage dans un attachement d'outil
- 2 Vis de réglage pour étalonnage
- 3 Affichage analogique
- 4 Alésage pour débloquer la touche
- 5 Ajustement du battement (axes X et Y)
- 6 Touche de mesure avec point destiné à la rupture
- 7 Bille de palpéage

5. Montage du palpeur 3D et contrôle du battement

- 5.1 Monter le palpeur 3D dans l'attachement d'outil et positionner le dans la broche de la machine. Contrôler la fixation de la touche et le battement de la bille de palpéage. Si nécessaire réajustez le battement (voir chapitre 7, ajustement du battement).

- 5.2 Déterminer la longueur effective du palpeur "TL" (voir illustration 5)

TL = longueur du palpeur 3D effective en position de contact (affichage en position zéro)

En position zéro la longueur du palpeur diminue de la valeur de la pré-course $V = 2,00$ mm. La pré-course "V" est identique pour toutes les longueurs de touches.

longueur effective du palpeur "TL" = longueur totale "L" - pré-course "V" = 2,00 mm"

- Introduire la longueur effective du palpeur "TL" en tant que longueur d'outil dans la mémoire d'outil de la commande de la machine (par exemple sous T99).
- Appel d'outil : palpeur 3D (par exemple T99).

6. Palpage de la pièce

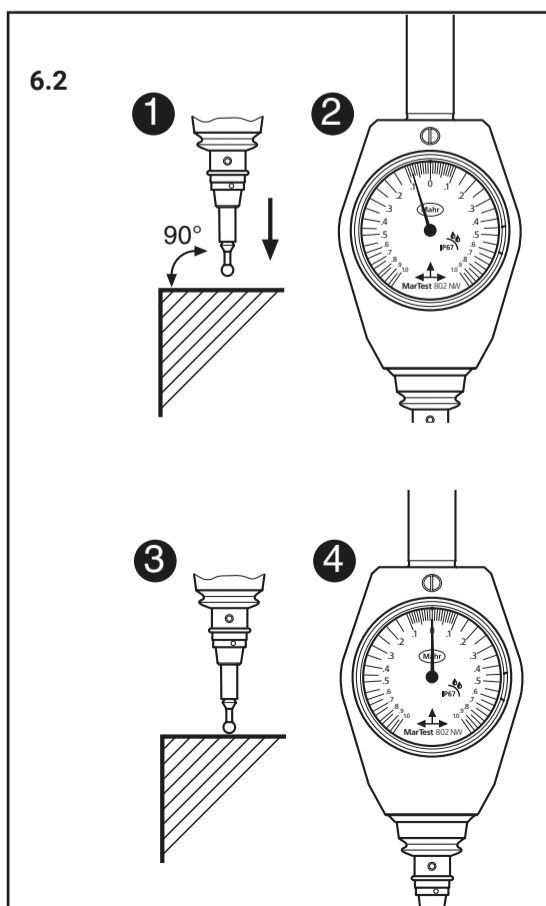
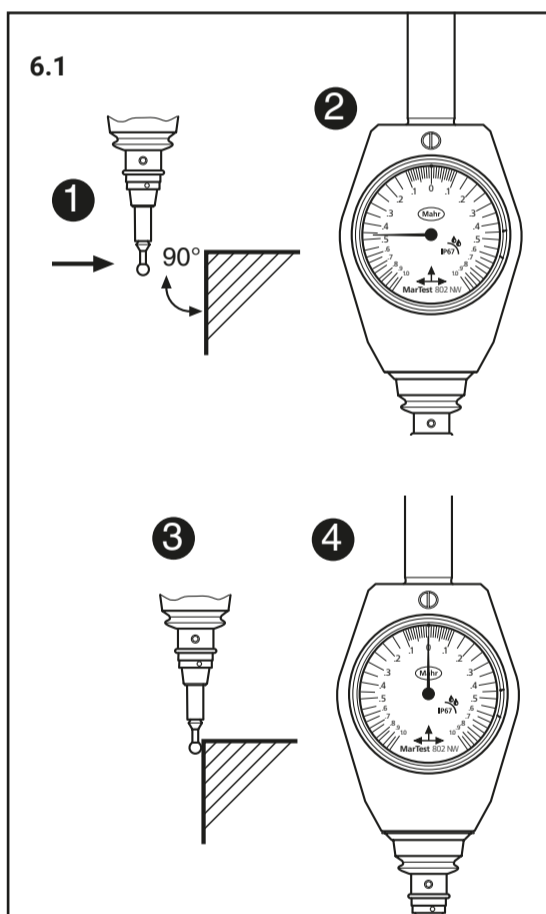
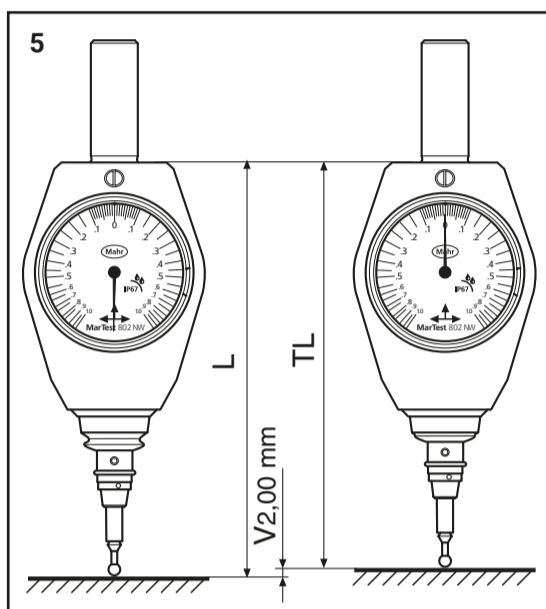
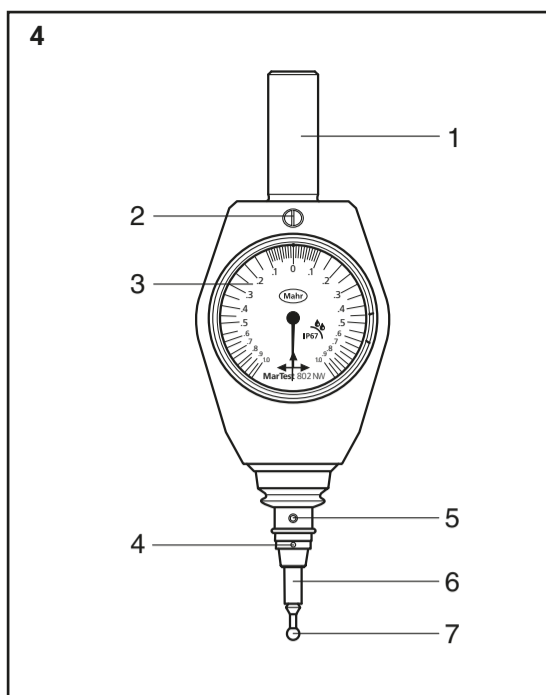
- La broche de la machine est en position arrêté, l'alimentation de réfrigérant est coupée.
- Déplacer le palpeur 3D jusqu'au contact de la surface à palper.
Note : Au contact de la pièce, la bille de palpéage ne doit pas être en contact avec l'arête de la pièce (des résultats erronés suivraient).
- Avant d'aller au contact avec la pièce, positionner le palpeur 3D dans le champ visuel de l'opérateur. **Note :** Au cas où le palpeur changerait de position après la mesure, la procédure doit être répétée.

6.1 Palpage radial - échelle noire

- Observer l'échelle de l'affichage du palpeur 3D.
- Après avoir pris contact avec la pièce, l'aiguille se déplace vers la position zéro.
- Avec la touche de mesure standard, la valeur différentielle exacte peut être relevée directement sur l'échelle (dans l'exemple: 0,46 mm).
- Quand la position zéro est atteinte, la procédure de palpéage est terminée.
Note : Si la position zéro est dépassée, la procédure doit être répétée.
- Axe de la broche de la machine = plan de la surface palpée (la commande de la machine peut être mise à "0").

6.2 Palpage axial (axe Z, soit l'axe de la broche)

- Observer l'échelle de l'affichage du palpeur 3D.
- La valeur différentielle exacte peut être relevée de l'échelle. (dans l'exemple : 0,08 mm). Continuer comme décrit ci-dessus (voir chapitre 6.1), jusqu'à ce que la position zéro soit atteinte.



1. Uso previsto IT

Il Tastatore Digitale 3D-802 NW serve a misurare la lunghezza in fase di produzione e assicurazione qualità o in officina.

L'uso previsto richiede l'osservanza di tutte le informazioni pubblicate su questo prodotto. Qualsiasi altro utilizzo è considerato non appropriato. Il produttore non è responsabile degli eventuali danni. Attenersi alle norme di legge e alle altre prescrizioni e linee guida vigenti per il campo di applicazione considerato. Questo Tastatore è in classe di protezione IP67 conforme alle norme DIN EN 60529.

- Totalmente protetto contro la polvere
- Protetto contro gli spruzzi d'acqua e simili

Per poter utilizzare al meglio lo strumento, è molto importante leggere, prima dell'utilizzo, le seguenti istruzioni.

2. La fornitura di base

La fornitura di base del Tastatore 3D comprende:

- Tastatore Digitale 3D MarTest 802 NW
- Tasto a contatto 802 Ewt
- Chiavetta per la sostituzione del tasto e per la regolazione della centratura
- Manualletto di istruzioni

3. Importanti suggerimenti prima di utilizzare il Tastatore Digitale 3D

- L'azione di agenti liquidi, acqua, polvere o olio, non hanno effetti negativi sul Tastatore durante le operazioni di lavoro. Per garantire un lungo utilizzo di questo strumento di misura, lo sporco dev'essere rimosso subito dopo l'utilizzo del Tastatore. Vi raccomandiamo di eseguire le operazioni di pulizia nel seguente modo: eliminare lo sporco utilizzando un panno morbido e asciutto. In caso di sporco persistente pulire con un panno leggermente inumidito. Non utilizzare solventi organici volatili, quale il diluente, potrebbero danneggiare irrimediabilmente lo strumento.
- Un utilizzo improprio dello strumento ne fa decadere la garanzia

Vi auguriamo un lungo e soddisfacente utilizzo del tastatore Digitale 3D. Per ulteriori informazioni a riguardo, non esitate a contattarci, saremo lieti di rispondere alle Vs. domande

4. Descrizione

- 1 Attacco per il montaggio su un dispositivo di fissaggio
- 2 Vite di Calibrazione
- 3 Scala
- 4 Foro per allentare l'inserzione di misura
- 5 Regolazione centratura (Assi X-Y)
- 6 Tasto con punto di arresto predeterminato
- 7 Sfera di contatto

5. Montaggio del Tastatore 3D e controllo della centratura

- 5.1 Montare il Tastatore 3D in un supporto adatto per il fissaggio sul mandrino della macchina. Controllare il tasto di misura su una superficie solida e testare la centratura della sfera. Se necessario, regolare la centratura (Vedere sezione 7: Regolazione centratura).

- 5.2 Determinare l'effettiva lunghezza del tasto (TL) (ill. 5)

TL = Lunghezza effettiva del tastatore 3D con tasto a contatto (indicatore in pos. zero)

In posizione di zero il tasto è precaricato $V = 2,00$ mm. Il precarico (V) è uguale con ogni lunghezza di tasto disponibile

E Lunghezza effettiva del Tastatore (TL) = Lunghezza totale (L) - Precarico (V) = 2,00 mm

- Inserire la lunghezza totale del Tastatore TL come lunghezza utensile nella memoria dell'unità di controllo della macchina utensile (es T99).
- Denominazione utensile: Tastatore 3D (es T99).

6. Posizionamento contro un pezzo

- Fermare il mandrino della macchina e disattivare la refrigerazione.
- Muoversi, nella corretta direzione, a contatto della superficie/bordo del pezzo.
Note: Portando la sfera a contatto di un pezzo, questa non deve scorrere lungo il bordo del pezzo stesso (ciò comporta risultati non accurati).
- Prima di effettuare il contatto su un pezzo, il tastatore dev'essere ruotato verso l'operatore per la visione.
Note: Se, per errore, fosse ruotato al contrario, tutta la procedura va ripetuta

6.1 Avvicinamento radiale - Scala nera

- Guardare la scala sul tastatore 3D.
- Una volta a contatto della superficie, l'indicatore dev'essere portato a zero.
- Con un tasto standard l'esatto valore di differenza può essere letto direttamente sulla scala (come nell'esempio : 0,46 mm).
- Quando viene raggiunta la posizione esatta di zero, la procedura di contatto è completata.
Note: Superando la posizione di zero, tutta la procedura deve essere ripetuta
- Asse del mandrino = bordo di contatto (l'unità di controllo della macchina va settata a "0").

6.2 Avvicinamento assiale (Asse Z, in rapporto all'asse del mandrino)

- Guardare la scala sul tastatore 3D.
- Sulla scala si può leggere l'esatto valore differenziale (come in esempio : 0,08 mm). Continuare come descritto in sez. 6.1, sino al raggiungimento della posizione di zero.

7. Touches de mesure FR

Le palpeur 3D est livré départ usine avec la touche de mesure standard type 802 Ewt (N° de cde. 4304320).

7.1 Point destiné à la rupture du palpeur

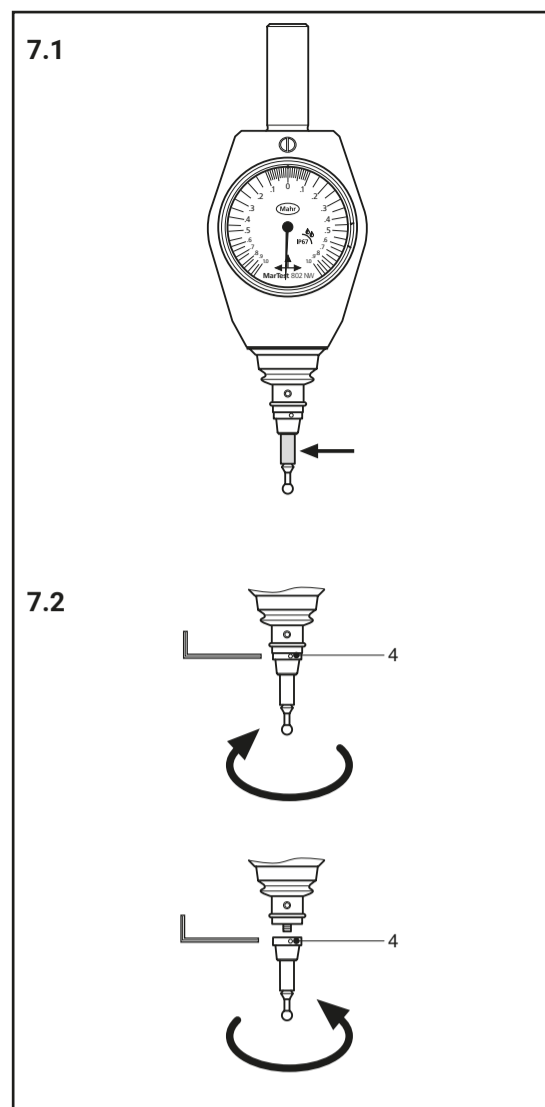
- Pour protéger la pièce et le mécanisme du palpeur 3D les touches de mesure sont équipées d'une partie destinée à la rupture (queue céramique).

7.2 Changement de la touche de mesure

- Débloquer la touche en insérant la clé six pans dans l'alésage 4 (voir illustration 7.2).
- Insérer et visser une nouvelle touche dans l'alésage 4 à l'aide d'une clé six pans.
- Contrôler le battement

Attention :

! En cas de changement de la touche de mesure (v. chapitre 7.2), il faut redéfinir la longueur d'outil "TL" et l'introduire dans la commande de la machine !



7. Tasto IT

Il tastatore 3D è fornito, di fabbrica, con un tasto 802 Ewt (Codice 4304320).

7.1 Punto di fermo predeterminato

- Per proteggere il pezzo da lavorare e il meccanismo del tastatore, il tasto ha un punto di fermo predeterminato (stelo in ceramica).

7.2 Sostituzione del tasto

- Per togliere il tasto di misura inserire una chiave a brugola nel foro 4 (ill. 7.2) allentare la vite, svitare il tasto
- Avvitare il nuovo tasto, inserire la chiave a brugola nel foro 4 e stringere la vite
- Controllare la centratura

Attenzione:

! Quando si sostituisce un tasto (ved. 7.2) si deve rideterminare la lunghezza TL e reinserire il nuovo valore trovato nell'unità di memoria della macchina !

8. Ajustement du battement

Toujours contrôler le battement après :

- le changement du palpeur 3D dans le support d'outil (mandrin de serrage ou autre)
- le changement de la touche de mesure
- une rupture de la touche de mesure
- une collision

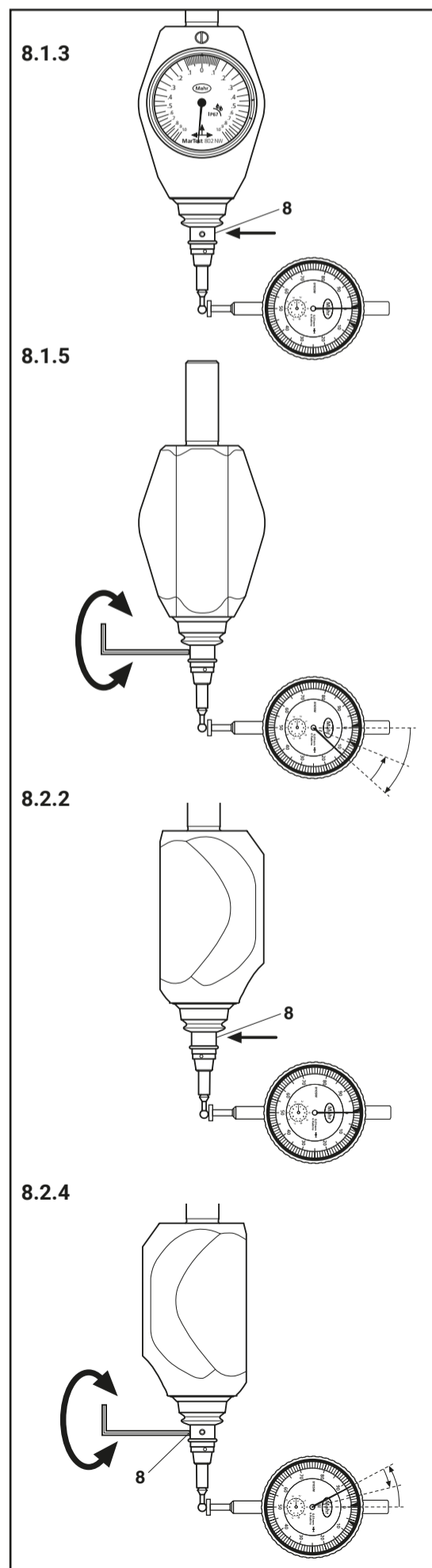
8.1 Réglage de l'axe X

- 8.1.1 Tourner la broche jusqu'à ce que l'axe du palpeur soit parallèle à l'axe de la machine.
- 8.1.2 Approcher le compateur*, jusqu'à ce qu'il réagisse.
- 8.1.3 Mettre le compateur* à "0".
- 8.1.4 Tourner palpeur 3D de 180° - le compateur* indique la déviation sur l'axe X (voir l'illustration 8.1.5 soit 0,12 mm).
- 8.1.5 Tourner la vis de réglage 8 par la clé mâle coudée pour vis à six pans creux (livrée d'origine), de la moitié de la déviation (pour cet exemple 0,06 mm). Ainsi l'axe X sera ajusté.

8.2 Réglage de l'axe Y

- 8.2.1 Tourner le palpeur 3D de 90° (l'affichage du palpeur 3D est face au compateur*).
- 8.2.2 Mettre le compateur* à "0".
- 8.2.3 Tourner palpeur 3D de 180° - Le compateur* indique la déviation sur l'axe Y (voir l'illustration 8.2.4 soit 0,08 mm).
- 8.2.4 Tourner la vis de réglage 8 par la clé mâle coudée pour vis à six pans creux (livrée d'origine), de la moitié de la déviation (pour cet exemple 0,04 mm). Ainsi l'axe Y sera ajusté.
- 8.2.5 Ensuite recontrôler l'axe X et corriger une éventuelle déviation.

* Comporteur dans le support de compareurs (pendant le réglage du palpeur 3D)



8. Regolazione della centratura

Testare sempre la centratura:

- dopo la sostituzione del tastatore 3D sul mandrino della macchina utensile
- dopo la sostituzione del tasto
- dopo la rottura del tasto
- dopo una collisione

8.1 Impostazione dell'asse X

- 8.1.1 Ruotare il mandrino sino a quando l'asse del tastatore è parallelo all'asse della macchina
- 8.1.2 Avvicinare un comparatore* sino a quando la lancetta inizia a muoversi.
- 8.1.3 Impostare il comparatore* a "0".
- 8.1.4 Ruotare di 180° il tastatore 3D, il comparatore* indicherà la deviazione sull'asse X (ill 8.1.5 es. 0,12 mm).
- 8.1.5 Con la chiave 8 in dotazione impostare a metà il valore della deviazione (in questo caso 0,06 mm), in questo modo l'asse X è regolata.

8.2 Impostazione dell'asse Y

- 8.2.1 Ruotare il Tastatore 3D di 90° (lo schermo del Tastatore 3D si trova di fronte al comparatore*).
- 8.2.2 Impostare il comparatore* a "0".
- 8.2.3 Ruotare di 180° il tastatore 3D, il comparatore* indicherà la deviazione sull'asse Y (ill 8.2.4 es. 0,08 mm).
- 8.2.4 Con la chiave 8 in dotazione impostare a metà il valore della deviazione (in questo caso 0,04 mm) l'asse Y è ora regolata.
- 8.2.5 Ricontrrollare, per precauzione, l'asse X, se necessario rieseguire la regolazione.

* Durante la regolazione del Tastatore 3D, il comparatore dev'essere bloccato in un supporto rigido