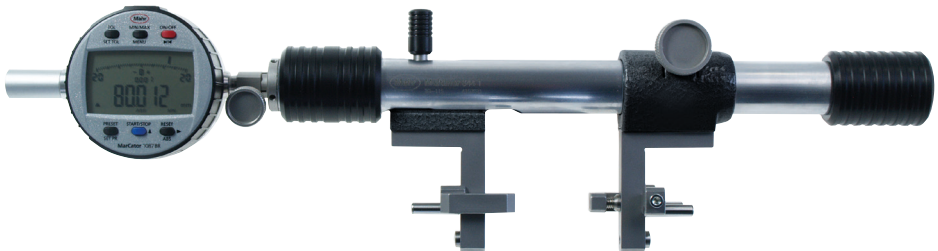


# Mahr

## Vérificateur universel



### Multimar 844 T

### Guide de l'utilisateur

3722631

**Mahr GmbH**

Carl-Mahr-Straße 1

37073 Göttingen

Tel. +49 511 7073 0

info@mahr.com, www.mahr.com

**Cher client,**

Nous vous remercions d'avoir choisi un produit de la société Mahr GmbH pour votre entreprise. Nous vous prions de bien vouloir respecter les instructions suivantes afin de préserver la précision de votre appareil pendant de longues années.

L'évolution permanente de nos produits, en particulier le changement de désignation des types de produits, peut entraîner de légères différences entre les images ou le texte de la présente documentation et les appareils livrés. Nous nous réservons le droit de modification de l'exécution et de la composition de la fourniture, ainsi que le droit de modification technique à des fins d'amélioration et le droit de traduction de notre documentation.

© by Mahr GmbH, Standort Esslingen

Les pictogrammes suivants sont utilisés dans le présent guide de l'utilisateur :



**Remarque générale**



**Remarque importante**



**Attention danger**

**La non-observation de ces remarques peut générer des mesures erronées ou conduire à une détérioration de l'appareil.**

## **Introduction**

### **Utilisation conforme à l'usage prévu**

Le vérificateur universel Multimar 844 T est un appareil de mesure de précision polyvalent pour une utilisation économique en production et en salle de mesure, pour la mesure de cotes extérieures et intérieures, de filetages extérieurs et intérieurs, de rebords de centrage, d'épaulements étroits, d'encoches et de rainures, de cônes extérieurs et intérieurs, de dentures extérieures et intérieures et bien d'autres encore.

Avant la mise en service de l'appareil, nous vous conseillons de lire attentivement le présent guide de l'utilisateur.

Le Multimar 844 T est livré avec l'équipement de base suivant :

- Multimar 844 T sans appareil d'affichage
- Coffret de transport en bois
- 2 prismes en bois (servent à un placement sûr sur le poste de mesure et aident au montage)
- 4 vis de fixation pour bras de mesure (vis cylindriques M3x8)
- Guide de l'utilisateur



## Consignes de sécurité

L'appareil est conforme aux prescriptions de sécurité en vigueur et a quitté l'usine en parfait état de marche. Cependant, il peut exister un risque pour l'utilisateur si les indications suivantes ne sont pas respectées.

1. Lire toutes la documentation relative au poste de mesure avant son branchement et sa première mise en service. Respecter toutes les consignes de sécurité contenues dans le guide de l'utilisateur.
2. Conserver la documentation à portée de main sur le lieu d'utilisation de l'appareil.
3. Respecter les prescriptions de sécurité, de prévention des accidents et les directives internes à l'entreprise. Se renseigner auprès du responsable sécurité de l'entreprise.
4. Multimar 844T et les appareils d'affichage et accessoires utilisés avec lui sont soumis à la surveillance des moyens de contrôle. Pour cette raison, s'assurer régulièrement par la surveillance des moyens de contrôle, effectuée par l'utilisateur ou par l'assistance Mahr, que les limites d'erreur spécifiées pour les moyens de contrôle et de mesure sont respectées.

## Remarques importantes avant utilisation du Multimar 844T

- ! L'appareil de mesure ne doit être utilisé que pour son usage prévu. Mahr décline toute responsabilité en cas de dommages dus à une utilisation et à une charge différentes.

### Confirmation de traçabilité

Nous déclarons sous notre propre responsabilité que les caractéristiques de qualité du produit correspondent aux normes et caractéristiques techniques indiquées dans nos documents commerciaux (guide de l'utilisateur, prospectus, catalogue).

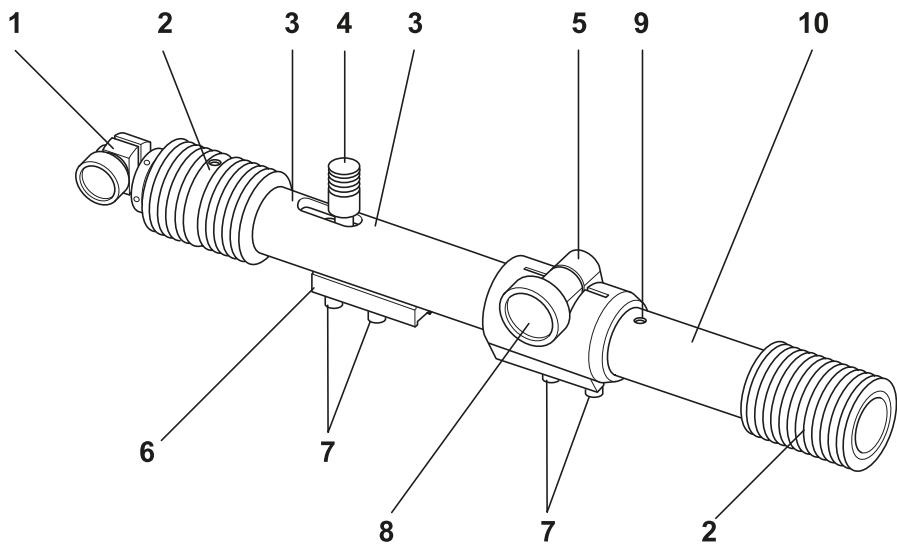
Nous confirmons que le moyen de contrôle utilisé pour le contrôle de ce produit, garanti par notre système d'assurance qualité, est traçable aux étalons nationaux.

Nous vous remercions de la confiance que vous nous accordez en achetant ce produit.

## Sommaire

1.	Description .....	5
2.	Changement de la force de mesure .....	6
3.	Montage / remplacement de l'appareil d'affichage .....	7
4.	Réglage du support de bras de mesure.....	8
5.	Réglage avec mesure matérialisée (par exemple bague étalon, combinaison de cales-étalons, pièce étalon).....	9
6.	Mesurer .....	10
7.	Caractéristiques techniques .....	11
8.	Accessoires .....	12
9.	Entretien et maintenance .....	14
10.	Pièces de rechange.....	15

## 1. Description



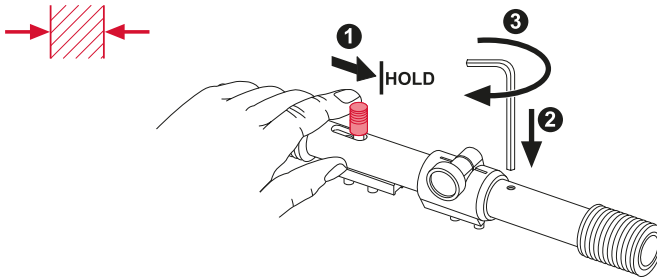
- 1 Support de comparateur montre avec vis de serrage
- 2 Poignées isolantes
- 3 Symboles de reconnaissance de la direction de mesure réglée (mesure intérieure - mesure extérieure)
- 4 Touche de relevage
- 5 Support de bras de mesure fixe (réglable)
- 6 Support de bras de mesure mobile
- 7 Vis de fixation pour bras de mesure
- 8 Vis de serrage
- 9 Vis à six pans creux pour le changement de direction de la force de mesure
- 10 Tube de guidage

## 2. Changement de direction la force de mesure

Le changement de direction la force de mesure s'effectue au moyen d'une clé à 6 pans creux introduite dans l'alésage se trouvant à 100 mm environ de la touche de relevage.

### Passage de la mesure intérieure à la mesure extérieure

- 1 Maintenir la touche de relevage enfoncée vers la droite
- 2 Introduire la clé dans la vis à 6 pans creux à travers l'alésage
- 3 Serrer la vis à 6 pans creux à la main



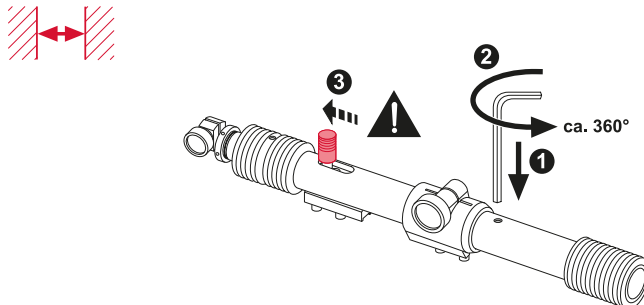
### Passage de la mesure extérieure à la mesure intérieure

- 4 Avec la touche de relevage délogée, introduire la clé dans la vis à 6 pans creux
- 5 Desserrer la vis à 6 pans creux
- 6 Maintenir la touche de relevage et la repousser à la main.

**!** Le support de bras de mesure mobile se déplace très rapidement en raison du ressort de force de mesure intégré. Ceci risque d'endommager l'appareil.

### Respecter les indications suivantes :

Ne desserrer la vis à 6 pans creux que d'un tour environ afin qu'elle ne frotte pas dans le tube de guidage.

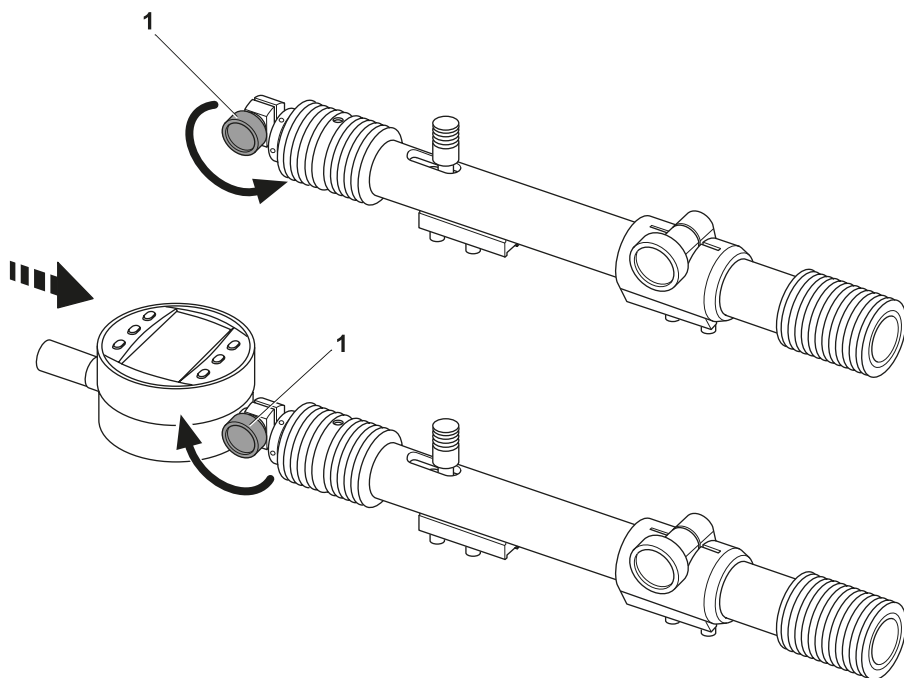


### 3. Montage / remplacement de l'appareil d'affichage

- Desserrer la vis de serrage du support de comparateur montre **1**
- Introduire l'appareil d'affichage dans le support de comparateur montre **1**, le positionner en fonction de la direction de mesure et aligner la position de lecture en conséquence
- Serrer la vis de serrage du support de comparateur montre **1** à la main

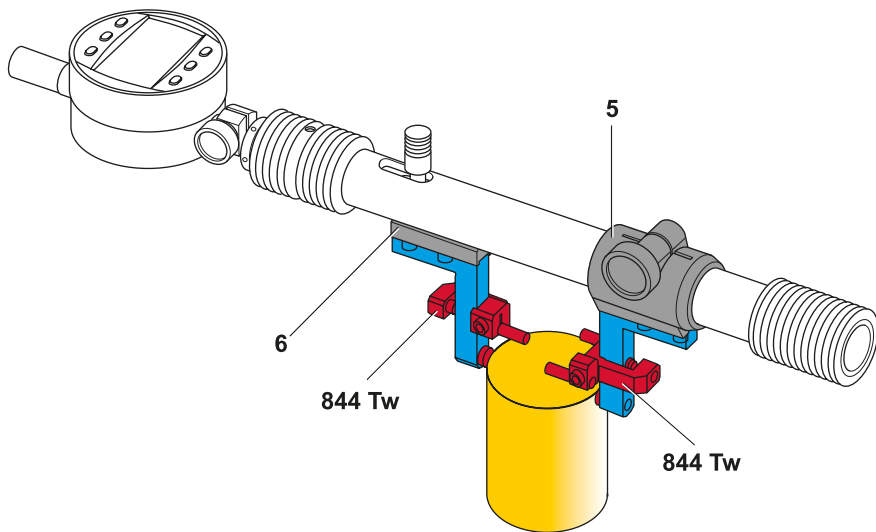
#### Respecter les indications suivantes :

L'étrier de protection 844 Tsb offre une protection supplémentaire à l'appareil d'affichage (voir chapitre 8, Accessoires).



#### 4. Réglage des supports de bras de mesure

Les deux supports de bras de mesure (**5, 6**) doivent être équipés des accessoires correspondants pour chaque tâche de mesure. Avec l'adaptateur 844 Tad, l'appareil est compatible avec toutes les touches de mesure à filetage M2,5 disponibles. Afin de toujours obtenir des résultats de mesure fiables, il est conseillé d'utiliser la butée de profondeur 844 Tw. Le positionnement très précis des butées sur les bras de mesure assure des mouvements pendulaires sûrs dans un plan. Ceci garantit des mesures précises et reproductibles.





## 5. Réglage avec mesure matérialisée (par exemple bague étalon, combinaison de cales-étalons, pièce étalon)

### Mesure de comparaison

- Placer le Multimar 844 T sur la mesure matérialisée
- Déterminer la position du point de rebroussement (valeur mini et valeur maxi) par léger mouvement pendulaire et régler à ce point l'appareil d'affichage sur « 0 ».

### Mesure absolue

- Saisir la valeur PRESET de l'appareil d'affichage correspondant à une mesure matérialisée
- Placer le Multimar 844 T sur la mesure matérialisée
- Déterminer la position du point de rebroussement (valeur mini et valeur maxi) par léger mouvement pendulaire et régler à ce point l'appareil d'affichage sur la valeur PRESET prédéfinie.

### Respecter les indications suivantes :

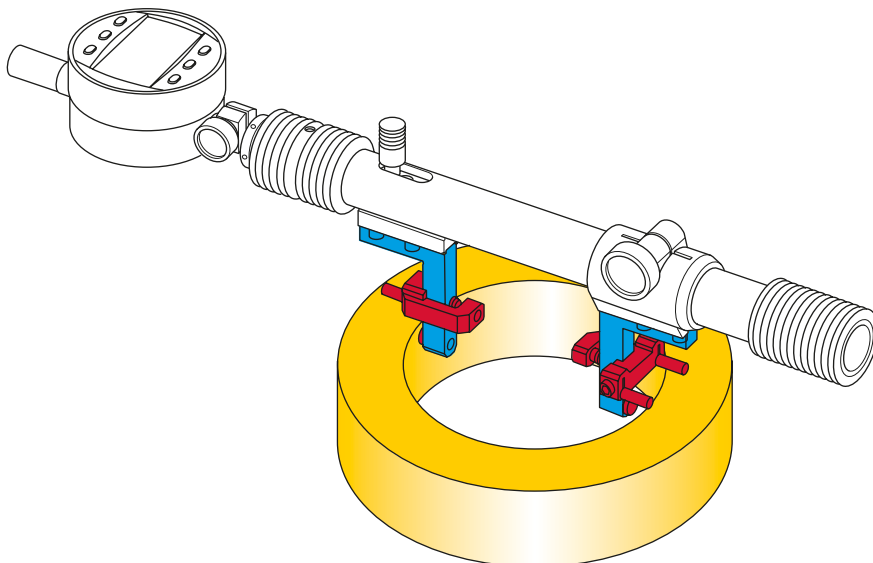
Pour les mesures absolues, un comparateur montre numérique avec fonction de mesure dynamique et PRESET est indispensable. Les appareils d'affichage suivants sont recommandés :

#### Série

#### Modèle

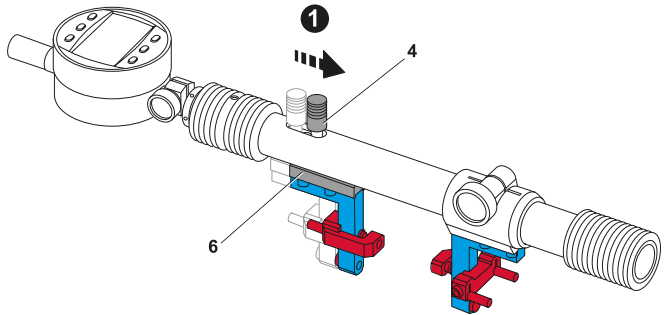
Comparateurs montre numériques

MarCator 1087 BR, 1087 BRi

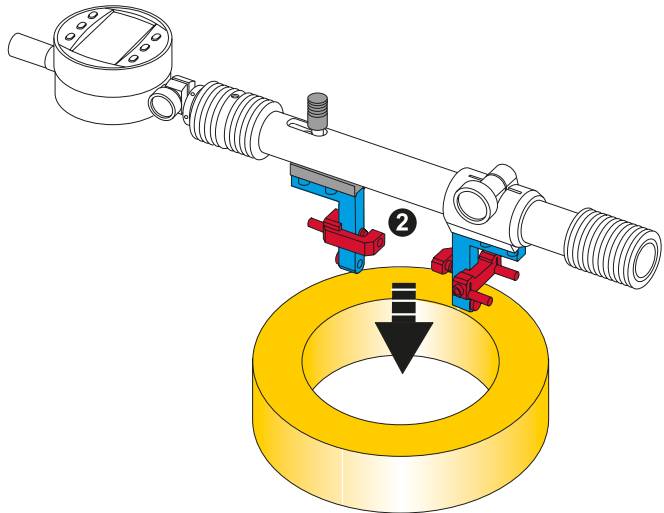


## 6. Mesurer

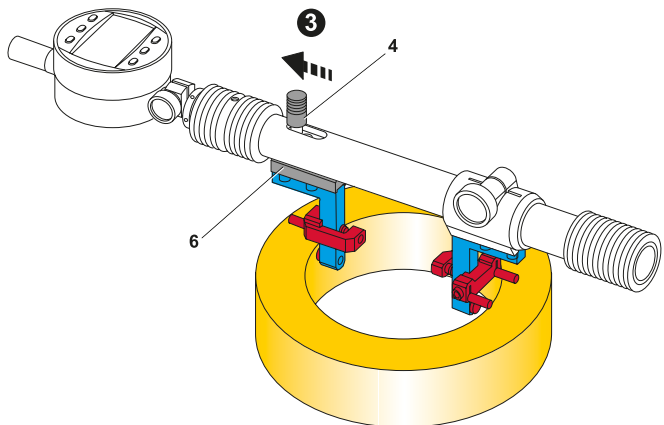
- Relever le support de bras de mesure mobile **6** à l'aide de la touche de relevage **4**



- Mettre le Multimar 844 T en position de mesure



- Mettre le support du bras de mesure mobile **6** en contact avec la pièce en relâchant la touche de relevage **4** Il applique automatiquement une force de mesure constante



- Déterminer la position du point de rebroussement (valeur mini et valeur maxi) par mouvement pendulaire
- Lire le résultat de mesure de l'appareil d'affichage

## 7. Caractéristiques techniques

Étendue d'application intérieure mm	Étendue d'application intérieure augmentée mm	Étendue d'application extérieure mm	Étendue d'application extérieure augmentée mm	Intervalle de mesure du palpeur de mesure mobile mm	Force de mesure N	N° de commande :
30 - 115	110 - 195	0 - 85	75 - 165	12	5	<b>4503001</b>
110 - 265	190 - 345	80 - 235	160 - 315	12	5	<b>4503002</b>
260 - 615*	340 - 695	230 - 585*	310 - 665	12	5	<b>4503003</b>
610 - 1015*	690 - 1095	580 - 985*	660 - 1065	12	5	<b>4503004</b>
1000 - 1500*	1080 - 1580	970 - 1470*	1050 - 1550	12	10	<b>4503005</b>
1500 - 2000*	1580 - 2080	1470 - 1970*	1550 - 2050	12	10	<b>4503006</b>
2000 - 2500*	2080 - 2580	1970 - 2470*	2050 - 2550	12	10	<b>4503007</b>
2500 - 3000	2580 - 3080	2470 - 2970	2550 - 3050	12	10	<b>4503008</b>
3000 - 3500	3080 - 3580	2970 - 3470	3050 - 3550	12	10	<b>4503009</b>
3500 - 4000	3580 - 4080	3470 - 3970	3550 - 4050	12	10	<b>4503010</b>
4000 - 4500	4080 - 4580	3970 - 4470	4040 - 4550	12	10	<b>4503011</b>

Toutes les cotes sont en mm

\*Pour augmenter l'étendue d'application maximale, la poignée isolante doit être déplacée entre les deux supports de bras de mesure. Pour ce faire, déposer la poignée isolante et le support de bras de mesure fixe du tube de guidage et les remonter dans l'ordre inverse.

### Attention !

Pour ne pas endommager le tube de guidage, lors de la fixation de la poignée isolante, veiller à ce que la vis entre dans la gorge du tube de guidage.

L'augmentation des étendues de mesure s'effectue par rotation de 180° des éléments de mesure. Les étendues de mesure peuvent varier en fonction des touches de mesure utilisées.

## 8. Accessoires

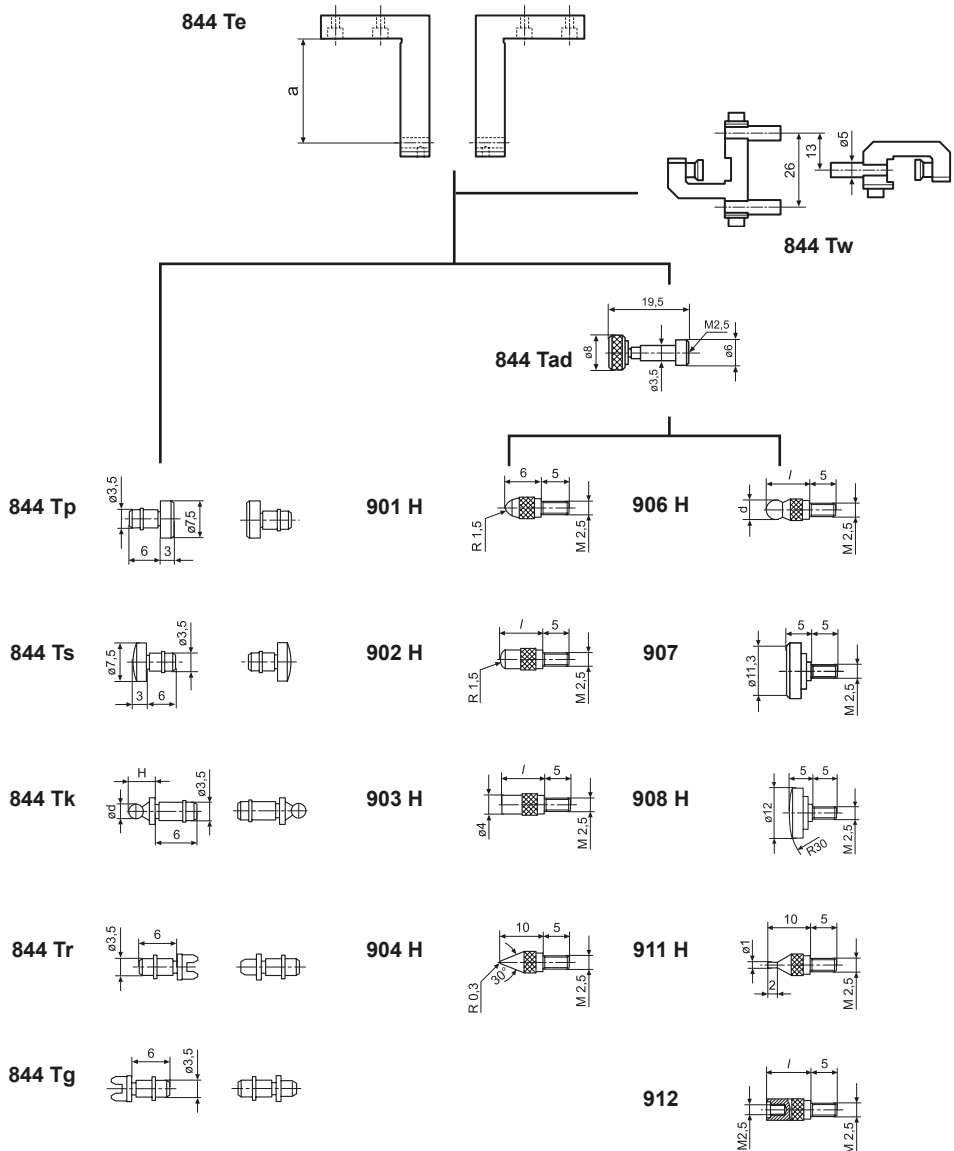


L'étendue de mesure peut être augmentée par rotation des bras de mesure.

### Bras de mesure 844 Te et butées de profondeur 844 Tw

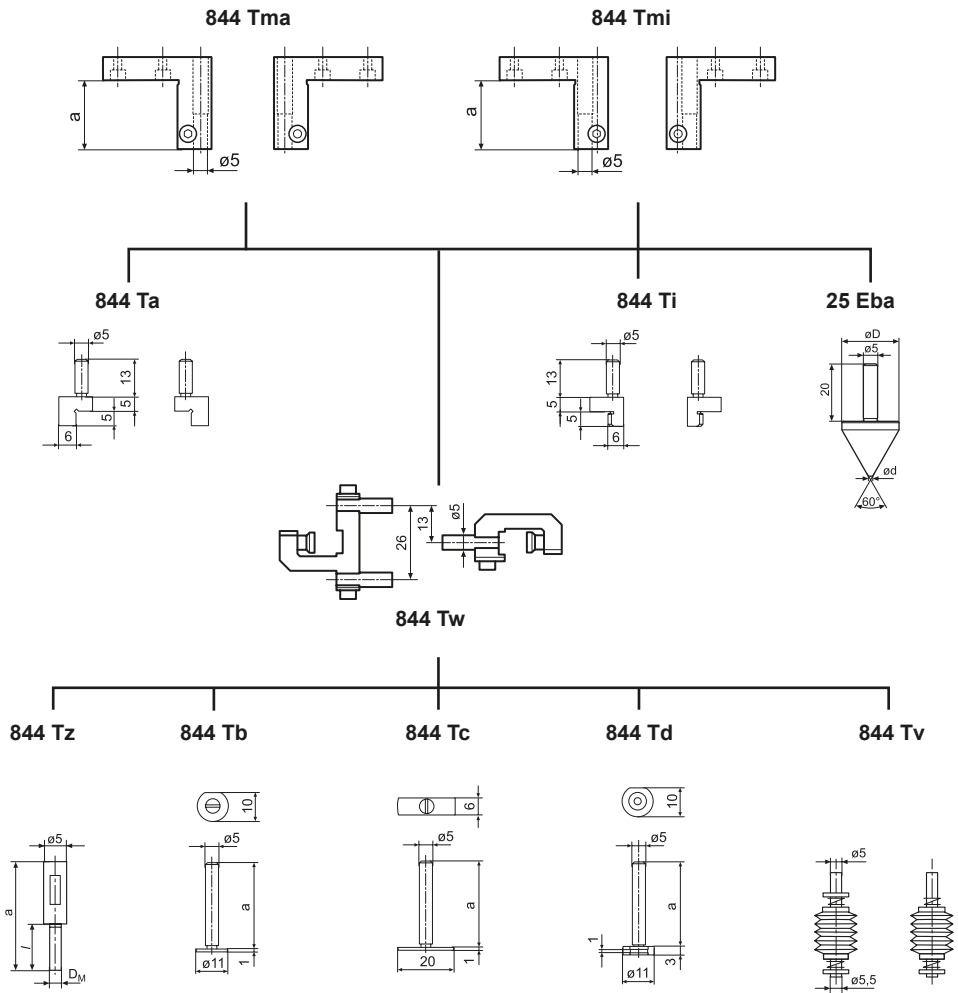
Avec les touches de mesure 844 Tp, 844 Ts, 844 Tk, 844 Tr, 844 Tg

Avec l'adaptateur 844 Tad et les touches de mesure 901 H - 912



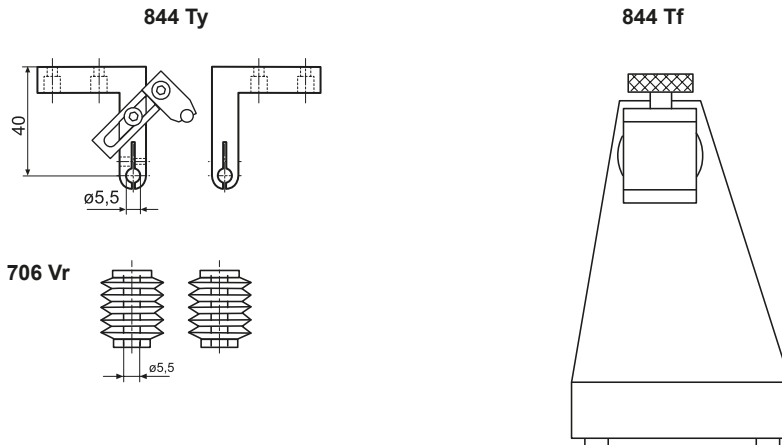
**Bras de mesure 844 Tma et butées de profondeur 844 Tw**  
 Avec les touches de mesure : 844 Ta, 844 Tb, 844 Tc, 844 Td

**Bras de mesure 844 Tmi et butées de profondeur 844 Tw**  
 Avec les touches de mesure : 844 Ti, 844 Tb, 844 Tc, 844 Td



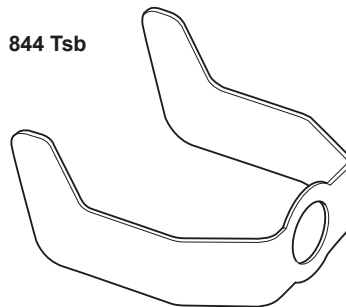
## Bras de mesure 844 Ty

Avec la touche de mesure : 706 Vr et le support 844 Tf



## Étrier de protection 844 Tsb

pour protéger le comparateur montre contre les coups et l'endommagement lors du placement de l'appareil de mesure



## 9. Entretien et maintenance

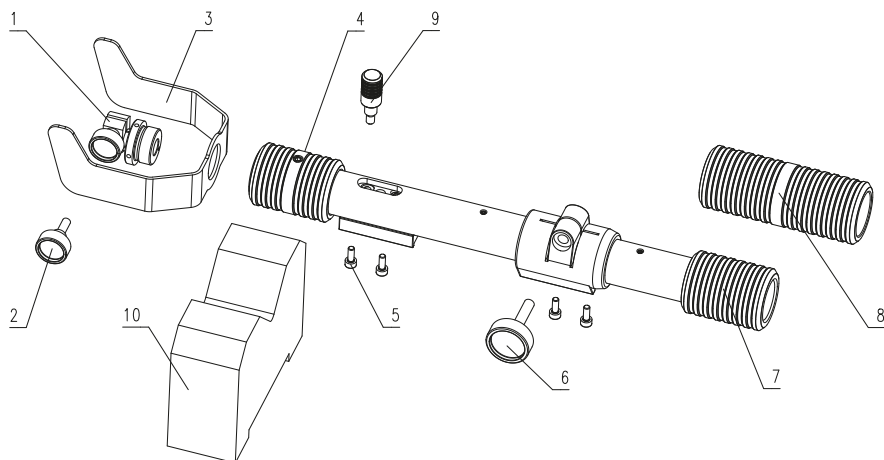
Les impuretés des faces de mesure peuvent influencer le résultat de mesure. Par conséquent, les faces de mesure doivent toujours être exemptes de poussière et d'impuretés.

Un appareil encrassé doit être nettoyé après utilisation à l'aide d'un chiffon sec et doux.

Si l'appareil est fortement encrassé, l'essuyer avec un chiffon légèrement imbibé de détergent neutre. Ne pas utiliser de solvants organiques tels que les diluants, car leurs composants risquent d'endommager les différents éléments de l'appareil.

En cas de questions, nos conseillers techniques sont à votre disposition.

## 10. Pièces de rechange



Pos.	N° de commande :	Table des matières (unité d'emballage)	Désignation	pour l'appareil de base
1	4503267-E	1	Support de comparateur montre	Tous
2	4503214-E	1	Vis moletée M4x11	Tous
3	4503012	1	Étrier de protection	Tous
4	4503116-E	1	Poignée isolante 1 complète	Tous
5	4879663-E	4	Vis cylindrique M3x8	Tous
6	4503212-E	1	Vis moletée M5x20	Tous
7	4503269-E	1	Poignée isolante 2	4503001, 4503002
8	4503117-E	1	Poignée isolante 3 complète	4503003 - 4503011
9	4503206-E	1	Poignée de relevage	Tous
10	4503216	2	Support de placement	Tous

