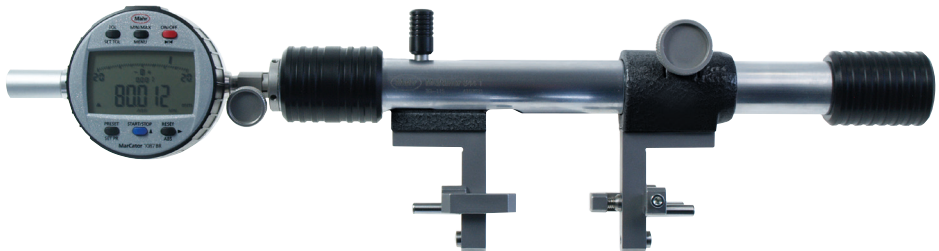


# Mahr

## Tastatore universale



### Multimar 844 T

### Manuale di istruzioni

3722631

**Mahr GmbH**

Carl-Mahr-Straße 1

37073 Göttingen

Tel. +49 511 7073 0

info@mahr.com, www.mahr.com

**Gentile Cliente,**

Congratulazioni per avere scelto di utilizzare questo prodotto di Mahr GmbH nella Sua azienda. Per il funzionamento preciso e durevole dell'apparecchio, La preghiamo di osservare le seguenti avvertenze.

Dato il continuo perfezionamento dei nostri prodotti, e in particolare le nuove denominazioni del tipo, tra le figure o il testo della presente documentazione e gli apparecchi forniti possono esserci differenze di poco conto. Ci riserviamo di apportare modifiche o migliorie tecniche all'esecuzione e allo standard di fornitura; tutti i diritti di traduzione della documentazione sono riservati.

© by Mahr GmbH, sede di Göttingen

Il presente manuale di istruzioni contiene i seguenti simboli:



**Avvertenza generica**



**Avvertenza importante**



**Attenzione: pericolo**

**Il mancato rispetto può portare a risultati difettosi o danneggiare l'apparecchio.**

**Introduzione****Uso conforme**

Il tastatore universale Multimar 844 T è un apparecchio di misura di precisione versatile per l'utilizzo economico nella produzione e nella sala metrologica, per la misurazione di dimensioni interne ed esterne, filettature interne ed esterne, bordi di centraggio, spallamenti, cavità e scanalature stretti, coni interni ed esterni, dentature interne ed esterne e molto altro.

Vi consigliamo di leggere attentamente il manuale di istruzioni prima di mettere in funzione l'apparecchio.

La dotazione base di Multimar 844 T comprende:

- Multimar 844 T senza indicatore
- cassa di trasporto in legno
- 2 prismi di legno (utilizzati per il supporto sicuro della stazione di misura e come pratica dima)
- 4 viti di fissaggio bracci di misura (viti a testa cilindrica M3x8)
- manuale di istruzioni



## Avvertenze di sicurezza

L'apparecchio è conforme alle norme di sicurezza pertinenti ed è uscito dalla fabbrica in perfetto stato. La mancata osservanza delle seguenti avvertenze può tuttavia comportare pericolo per l'utente.

1. Prima del collegamento e della prima messa in funzione leggere la relativa documentazione. Attenersi alle avvertenze di sicurezza riportate nel manuale di istruzioni.
2. Tenere la documentazione a portata di mano nel luogo d'installazione.
3. Attenersi alle norme di sicurezza, alle norme antinfortunistiche e alle norme aziendali interne. Rivolgersi al responsabile della sicurezza.
4. Multimar 844T e relativi indicatori e accessori sono soggetti alla sorveglianza dei mezzi di controllo. Pertanto il reparto di sorveglianza dei mezzi di controllo dell'utente o il servizio di assistenza Mahr deve assicurare regolarmente l'osservanza dei limiti di errore specificati per gli strumenti di misura e i mezzi di controllo.

## Avvertenze importanti prima dell'utilizzo di Multimar 844T

- ! L'apparecchio di misura può essere utilizzato solo per lo scopo previsto. Si declina ogni responsabilità in caso di danni derivanti da qualsiasi altro uso e carico.

### Attestato di riferibilità

Dichiariamo sotto la nostra esclusiva responsabilità che le caratteristiche qualitative del prodotto sono conformi alle specifiche e alle norme indicate nei nostri documenti di vendita (manuale di istruzioni, brochure, catalogo).

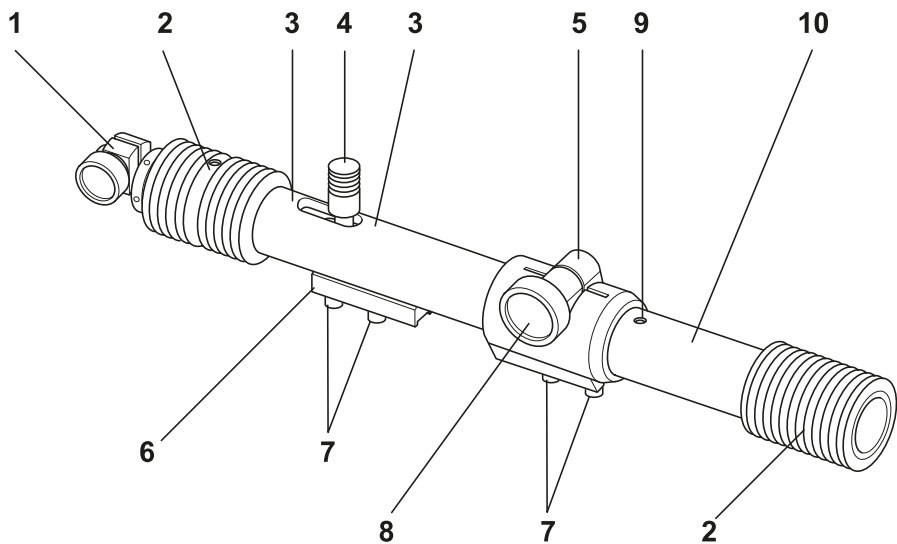
Confermiamo che i mezzi utilizzati per il controllo di questo prodotto, garantiti dal nostro sistema di assicurazione qualità, sono riferibili a campioni nazionali.

Vi ringraziamo per la fiducia dimostrata nell'acquisto di questo prodotto.

## Sommario

1.	Descrizione .....	5
2.	Commutazione della pressione di misura .....	6
3.	Montaggio / sostituzione dell'indicatore.....	7
4.	Impostazione del supporto del braccio di misura .....	8
5.	Impostazione con campione materiale (es. campione di calibratura, combinazione di blocchetti, pezzo campione ecc.) .....	9
6.	Misurazione .....	10
7.	Dati tecnici .....	11
8.	Accessori .....	12
9.	Cura e manutenzione.....	14
10.	Pezzi di ricambio .....	15

## 1. Descrizione



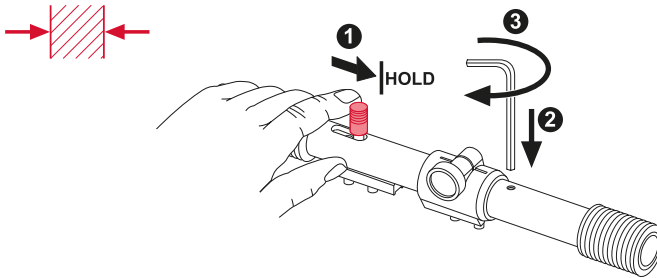
- 1 supporto comparatore con vite di arresto
- 2 maniglie atermiche
- 3 simboli per individuare la direzione di misura impostata (misurazione interna / esterna)
- 4 tasto di sollevamento
- 5 supporto braccio di misura fisso (regolabile)
- 6 supporto braccio di misura mobile
- 7 viti di fissaggio bracci di misura
- 8 vite di arresto
- 9 brugola di conversione direzione pressione di misura
- 10 guida tubolare

## 2. Commutazione della direzione della pressione di misura

La direzione della pressione di misura viene commutata mediante una chiave esagonale inserita nel foro che dista circa 100 mm dal tasto di sollevamento.

### Da misurazione interna a misurazione esterna

- 1 Tenere premuto il tasto di sollevamento verso destra
- 2 Inserire la chiave nella brugola attraverso il foro
- 3 Stringere la brugola a mano



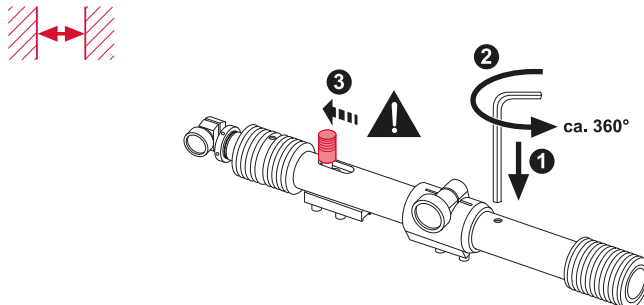
### Da misurazione esterna a misurazione interna

- 4 Inserire la chiave nella brugola con il tasto di sollevamento rilasciato
- 5 Allentare la brugola
- 6 Tenere premuto il tasto di sollevamento e rilasciarlo a mano.

**!** Il supporto del braccio di misura mobile si sposta molto velocemente per effetto della molla incorporata che determina la pressione di misura. Quindi l'apparecchio potrebbe danneggiarsi.

#### Nota:

Allentare la brugola di un solo 1 giro circa affinché non sfiori la guida tubolare.

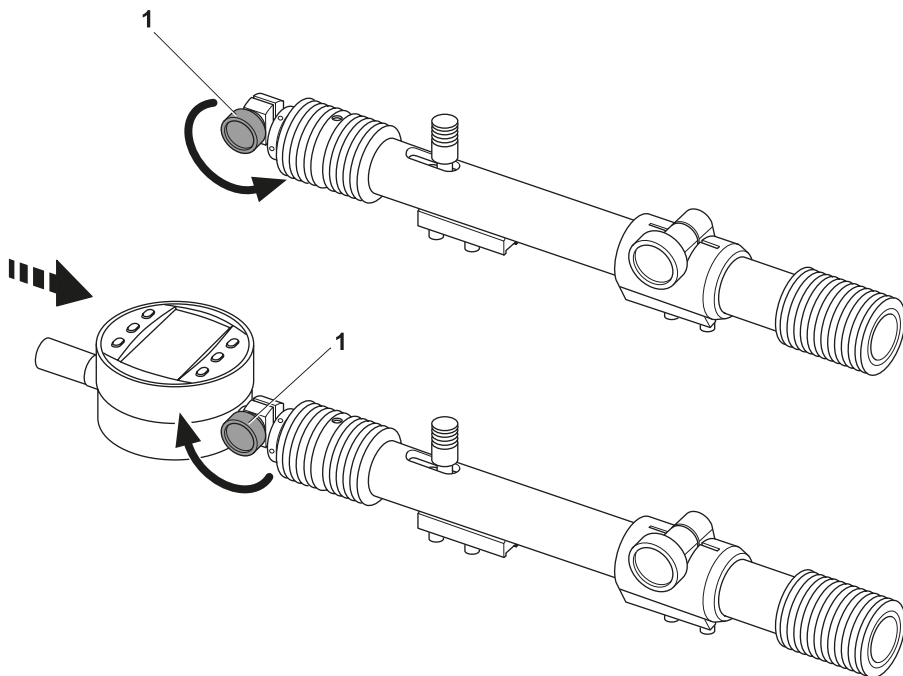


### 3. Montaggio / sostituzione dell'indicatore

- Allentare la vite di arresto del supporto comparatore 1
- Inserire l'indicatore nel supporto comparatore 1, posizionarlo tenendo conto della direzione di misura e allinearlo in base alla posizione di lettura
- Stringere a mano la vite di arresto del supporto comparatore 1

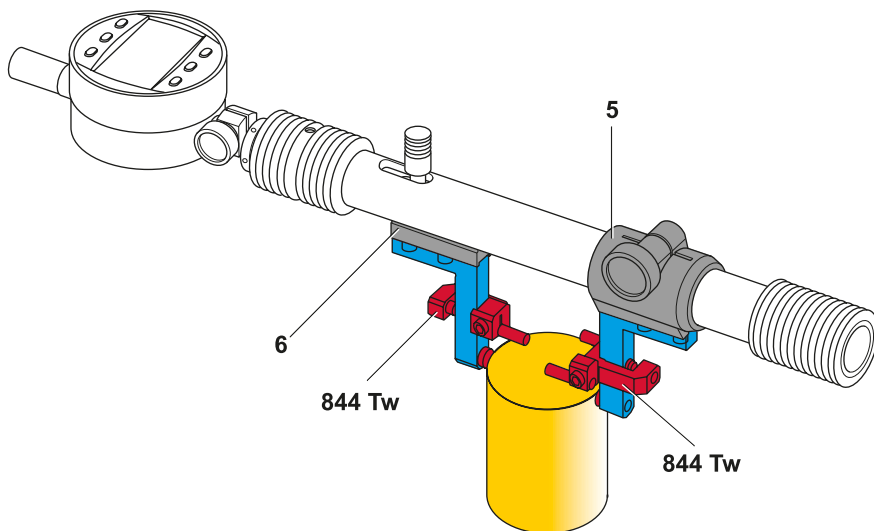
**Nota:**

La staffa di protezione 844 Tsb protegge ulteriormente l'indicatore da eventuali danni (vedere capitolo 8, Accessori).



#### 4. Impostazione dei supporti dei bracci di misura

I due supporti dei bracci di misura (**5, 6**) devono essere equipaggiati con gli accessori appropriati a seconda del compito di misura. Utilizzando l'adattatore 844 Tad, l'apparecchio è compatibile con tutti gli inserti di misura disponibili con filettatura M2,5. Per ottenere in qualsiasi momento risultati di misura affidabili si consiglia di utilizzare gli arresti di profondità 844 Tw. Posizionando in modo preciso gli arresti sui bracci di misura sono possibili movimenti oscillatori su un piano. Sono così garantite misure precise e ripetibili.





## 5. Impostazione con campione materiale (es. campione di calibratura, combinazione di blocchetti, pezzo campione ecc.)

### Misurazione comparativa

- Regolare Multimar 844 T sul campione materiale
- Oscillando leggermente, determinare la posizione del punto di inversione (valore min. o max.) e qui impostare l'indicatore a "0".

### Misurazione assoluta

- Immettere il valore di PRESET dell'indicatore in base al campione materiale
- Regolare Multimar 844 T sul campione materiale
- Oscillando leggermente, determinare la posizione del punto di inversione (valore min. o max.) e qui impostare l'indicatore sul valore di PRESET predefinito

### Nota:

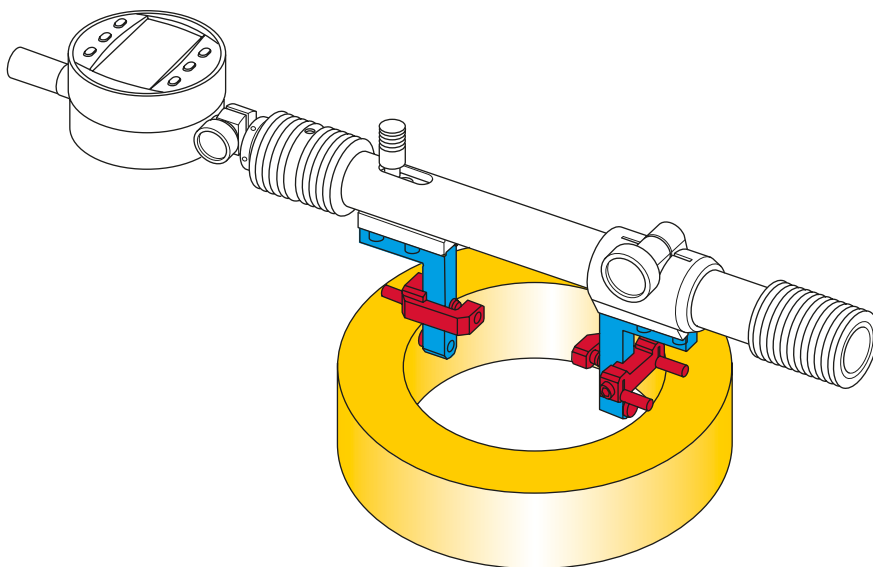
La premessa per le misurazioni assolute è un comparatore digitale con funzione di misura dinamica e PRESET. Si consigliano i seguenti indicatori:

#### Serie modello

comparatori digitali

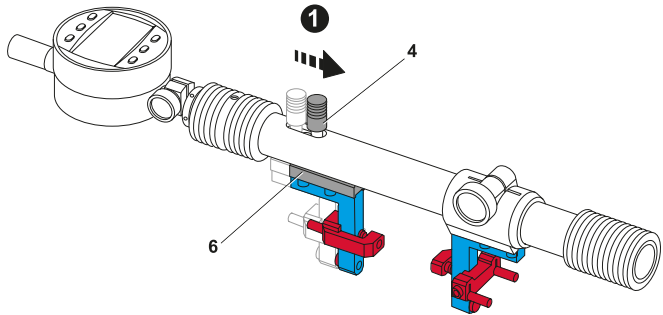
#### Tipo di prodotto

MarCator 1087 BR, 1087 BRi

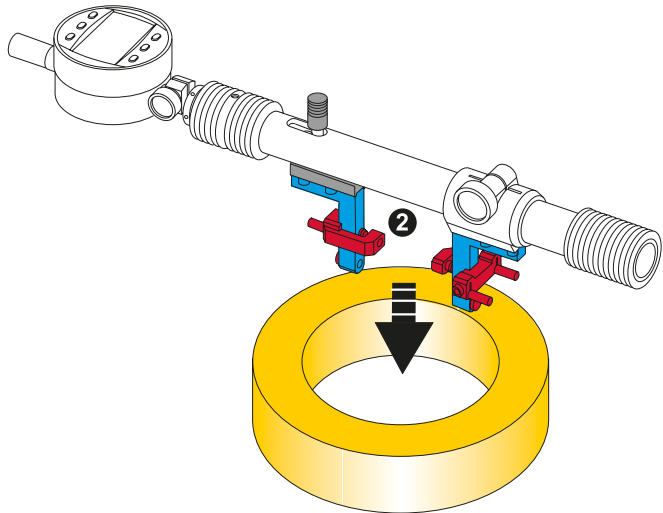


## 6. Misurazione

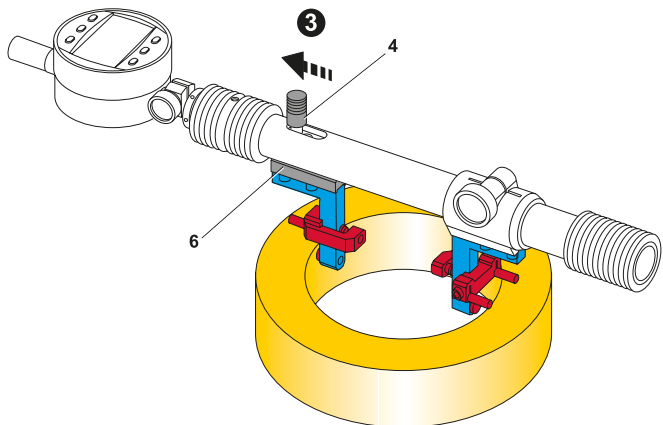
- Sollevare il supporto del braccio di misura mobile **6** con il tasto di sollevamento **4**



- Portare Multimar 844 T in posizione di misura



- Tastare il supporto del braccio di misura mobile **6** rilasciando il tasto di sollevamento **4** sul pezzo; si ottiene automaticamente una pressione di misura costante



- Determinare la posizione del punto di inversione (valore min. o max.) mediante oscillazione
- Leggere il risultato di misura sull'indicatore

## 7. Dati tecnici

Campo di applicazione interno mm	Campo di applicazione interno esteso mm	Campo di applicazione esterno mm	Campo di applicazione esterno esteso mm	Intervallo di misura tastatore di misura mobile mm	Pressione di misura N	Cod. ordin.
30 - 115	110 - 195	0 - 85	75 - 165	12	5	4503001
110 - 265	190 - 345	80 - 235	160 - 315	12	5	4503002
260 - 615*	340 - 695	230 - 585*	310 - 665	12	5	4503003
610 - 1015*	690 - 1095	580 - 985*	660 - 1065	12	5	4503004
1000 - 1500*	1080 - 1580	970 - 1470*	1050 - 1550	12	10	4503005
1500 - 2000*	1580 - 2080	1470 - 1970*	1550 - 2050	12	10	4503006
2000 - 2500*	2080 - 2580	1970 - 2470*	2050 - 2550	12	10	4503007
2500 - 3000	2580 - 3080	2470 - 2970	2550 - 3050	12	10	4503008
3000 - 3500	3080 - 3580	2970 - 3470	3050 - 3550	12	10	4503009
3500 - 4000	3580 - 4080	3470 - 3970	3550 - 4050	12	10	4503010
4000 - 4500	4080 - 4580	3970 - 4470	4040 - 4550	12	10	4503011

Tutte le quote in mm

\*Al fine di consentire il massimo campo di applicazione, l'impugnatura isolante deve essere spostata tra i due supporti dei bracci di misura. Allo scopo rimuovere l'impugnatura isolante e il supporto del braccio di misura fisso dalla guida tubolare e rimontarla in ordine inverso.

### Attenzione!

Per non danneggiare la guida tubolare, al momento di fissare l'impugnatura isolante assicurarsi che la vite sia inserita nella scanalatura della guida tubolare.

L'estensione dei campi di applicazione avviene ruotando gli elementi di misura di 180°. I campi di applicazione possono variare a seconda degli inserti di misura utilizzati.

## 8. Accessori

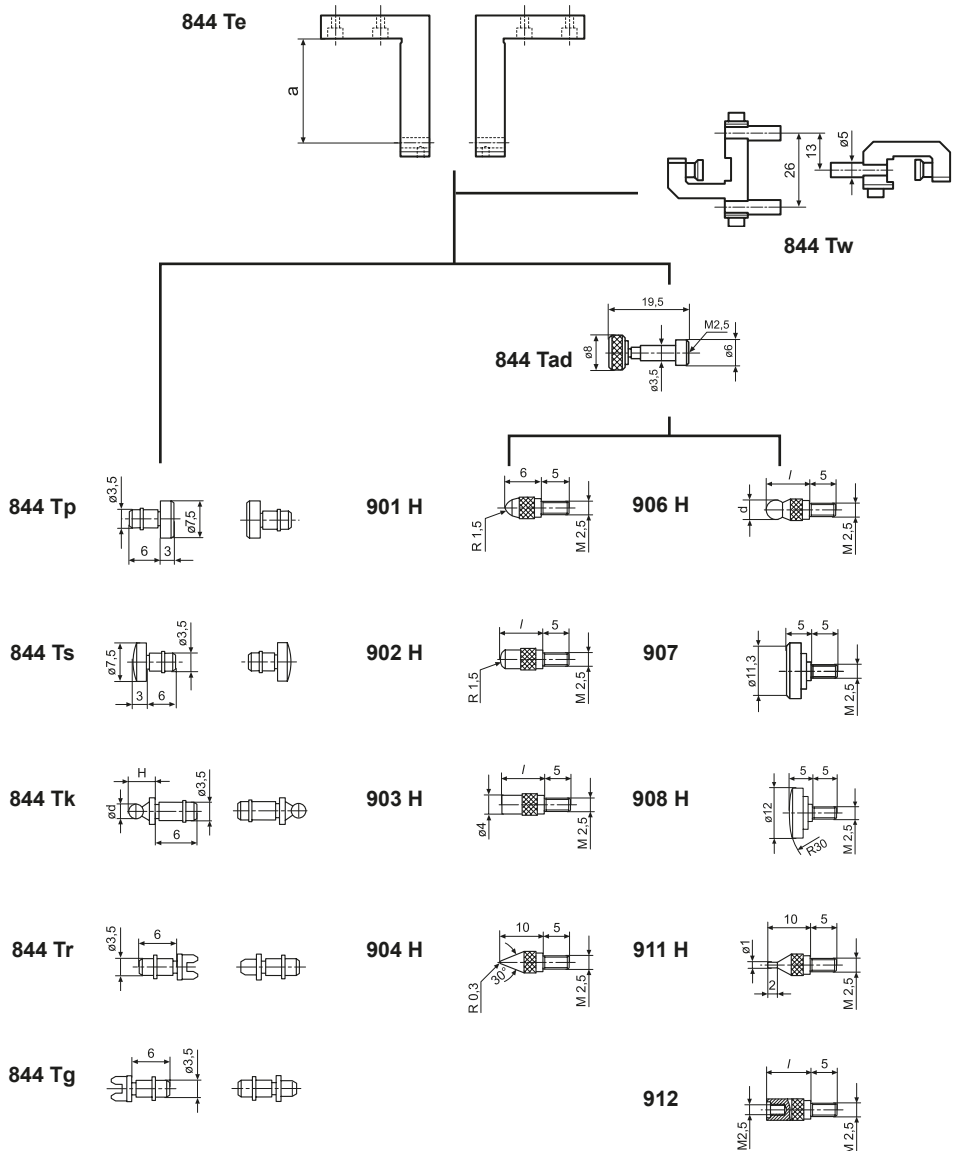


Il campo di applicazione può essere esteso ruotando i bracci di misura.

### Bracci di misura 844 Te e arresti di profondità 844 Tw

In abbinamento agli inserti di misura **844 Tp, 844 Ts, 844 Tk, 844 Tr, 844 Tg**

In abbinamento all'adattatore **844 Tad** e agli inserti di misura **901 H - 912**

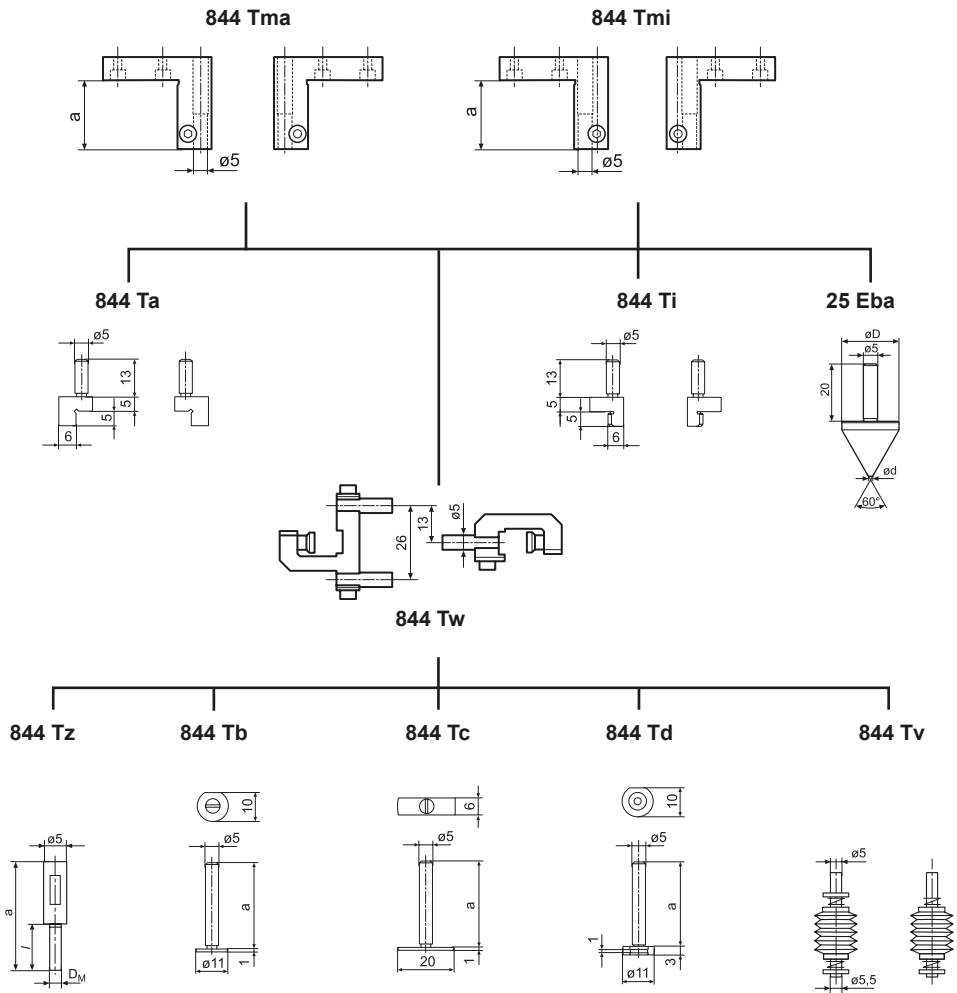


**Bracci di misura 844 Tma e arresti di profondità 844 Tw**

In abbinamento agli inserti di misura: **844 Ta, 844 Tb, 844 Tc, 844 Td**

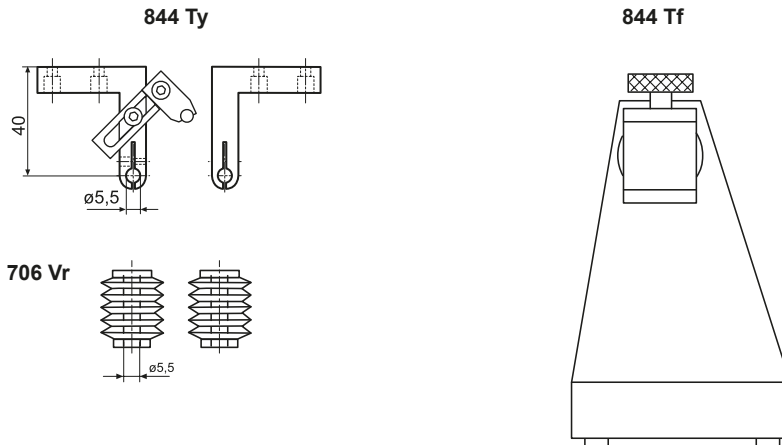
**Bracci di misura 844 Tmi e arresti di profondità 844 Tw**

In abbinamento agli inserti di misura: **844 Ti, 844 Tb, 844 Tc, 844 Td**



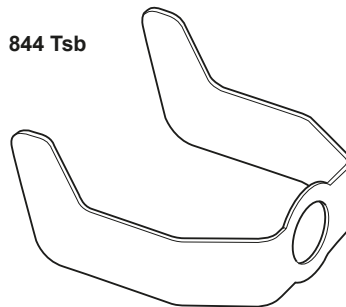
## Bracci di misura 844 Ty

In abbinamento all'inserto di misura: **706 Vr** e al supporto **844 Tf**



## Staffa di protezione 844 Tsb

per proteggere il comparatore da urti o danneggiamenti mentre si depone l'apparecchio di misura.

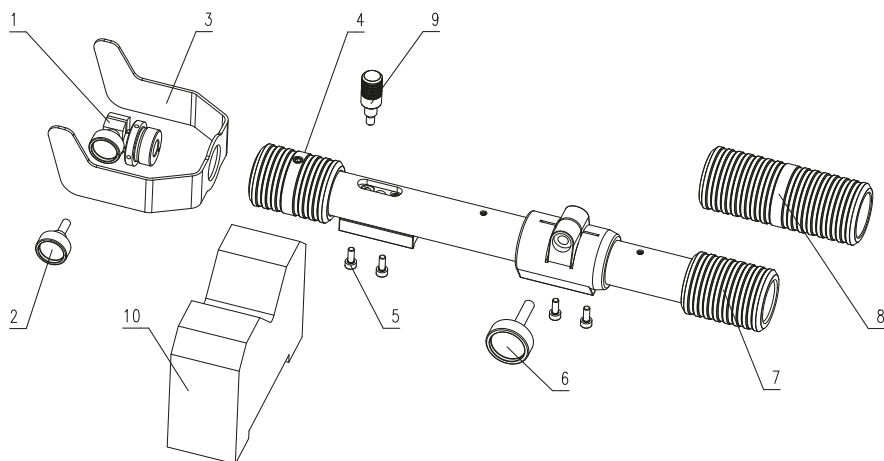


## 9. Cura e manutenzione

La contaminazione delle superfici di misura può influire sul risultato di misura. Pertanto le superfici di misura dovrebbero essere sempre prive di polvere e sporco. L'apparecchio sporco dovrebbe essere pulito dopo l'uso con un panno morbido e asciutto. Eliminare lo sporco ostinato con un panno leggermente inumidito di solvente neutro. I solventi organici volatili come i diluenti dovrebbero essere evitati poiché questi liquidi possono danneggiare i singoli elementi.

In caso di domande sono a vostra completa disposizione i nostri consulenti tecnici.

## 10. Pezzi di ricambio



Pos.	Cod. ordin.	Contenuto (QTÀ)	Denominazione	per strumento base
1	4503267-E	1	supporto comparatore	tutti
2	4503214-E	1	vite a testa zigrinata M4x11	tutti
3	4503012	1	staffa di protezione	tutti
4	4503116-E	1	impugnatura isolante 1 compl.	tutti
5	4879663-E	4	vite a testa cilindrica M3x8	tutti
6	4503212-E	1	vite a testa zigrinata M5x20	tutti
7	4503269-E	1	impugnatura isolante 2	4503001, 4503002
8	4503117-E	1	impugnatura isolante 3 compl.	4503003 - 4503011
9	4503206-E	1	maniglia di sollevamento	tutti
10	4503216	2	base di appoggio	tutti

