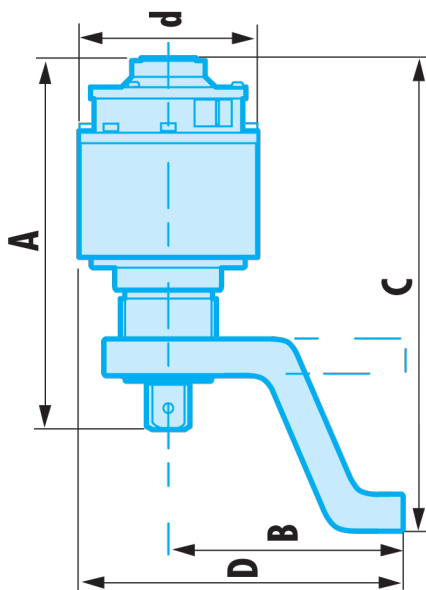


NP.100B NP.B - Sortimente mit Drehmomentvervielfältiger



Produktbeschreibung :

- Kraftvolles Anziehen und Lösen ohne externe Energiequelle.
- Konstantes Übersetzungsverhältnis: 25:1.
- Sicherheit: Eintrittsdrehmoment-Begrenzer.
- Rücklauf Sperre.
- Lieferung mit 2 Gegenstützen (gerade und gebogen) und einem Ersatz-Antriebsvierkant sowie einer Konformitätserklärung.

B [mm]:	165
C [mm]:	218
d [mm]:	72
abgewinkelter Arm:	NP.250JC
Rechter Arm:	NP.250JD
Max. Leistung [N.m]:	1000
Vierkant F:	3/4
Vierkant M:	1/2
[kg]:	3,00

