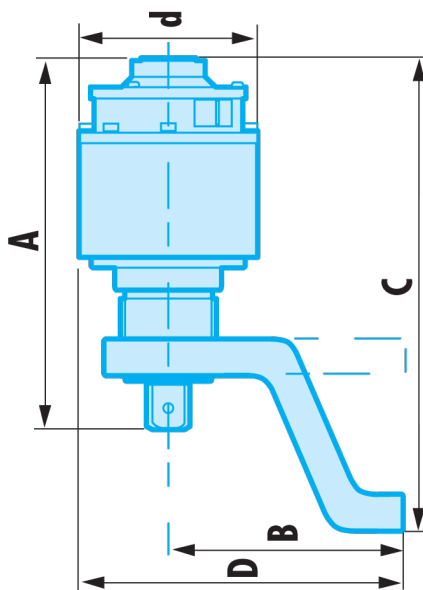


NP.200B NP.B - Sortimente mit Drehmomentvervielfältiger



Produktbeschreibung :

- Kraftvolles Anziehen und Lösen ohne externe Energiequelle.
- Konstantes Übersetzungsverhältnis: 25:1.
- Sicherheit: Eintrittsdrehmoment-Begrenzer.
- Rücklauf Sperre.
- Lieferung mit 2 Gegenstützen (gerade und gebogen) und einem Ersatz-Antriebsvierkant sowie einer Konformitätserklärung.

| | |
|----------------------|----------|
| B [mm]: | 165 |
| C [mm]: | 218 |
| d [mm]: | 72 |
| abgewinkelter Arm: | NP.250JC |
| Rechter Arm: | NP.250JD |
| Max. Leistung [N.m]: | 2000 |
| Vierkant F: | 1 |
| Vierkant M: | 1/2 |
| [kg]: | 3,00 |

