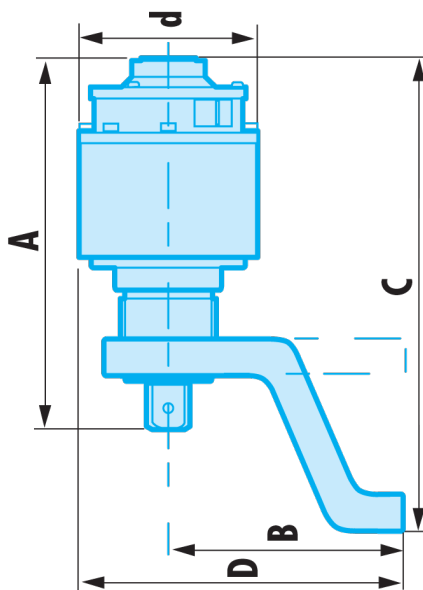


## NP.300B NP.B - Sortimente mit Drehmomentvervielfältiger



### Produktbeschreibung :

- Kraftvolles Anziehen und Lösen ohne externe Energiequelle.
- Konstantes Übersetzungsverhältnis: 25:1.
- Sicherheit: Eintrittsdrehmoment-Begrenzer.
- Rücklauf Sperre.
- Lieferung mit 2 Gegenstützen (gerade und gebogen) und einem Ersatz-Antriebsvierkant sowie einer Konformitätserklärung.

B [mm]:	141
C [mm]:	285
d [mm]:	108
abgewinkelter Arm:	NP.400JC
Rechter Arm:	NP.400JD
Max. Leistung [N.m]:	3000
Vierkant F:	1
Vierkant M:	1/2
[kg]:	7,00

