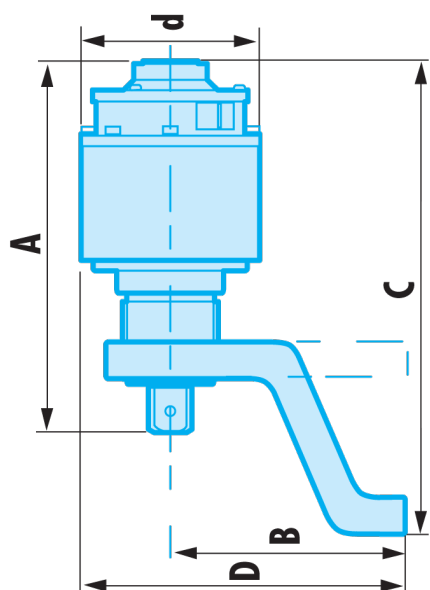


NP.600B NP.B - Sortimente mit Drehmomentvervielfältiger



Produktbeschreibung :

- Kraftvolles Anziehen und Lösen ohne externe Energiequelle.
- Konstantes Übersetzungsverhältnis: 25:1.
- Sicherheit: Eintrittsdrehmoment-Begrenzer.
- Rücklaufsperre.
- Lieferung mit 2 Gegenstützen (gerade und gebogen) und einem Ersatz-Antriebsvierkant sowie einer Konformitätserklärung.

B [mm]:	154
C [mm]:	351
d [mm]:	119
abgewinkelter Arm:	NP.400JC
Rechter Arm:	NP.400JD
Max. Leistung [N.m]:	6000
Vierkant F:	1"1/2
Vierkant M:	1/2
[kg]:	10,60

