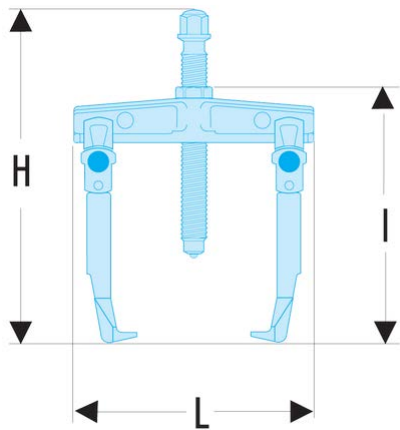


**U.14A U.14 - Selbstspannende Außenabzieher mit schlanken Abzieharmen****Produktbeschreibung :**

- Zugang: Abzieher mit 2 schlanken Abzieharmen.
- Komfort: Abzieher mit selbstspannenden Abzieharmen durch Rückholfeder. Der Abzieher bleibt auf dem Lager sitzen, selbst wenn er nicht gespannt ist.
- Einsatzbeispiel = Polklemmen.

min.- max. C [mm]:	10 - 35
L x B x H [mm]:	60 x 75 x 125
max. T [mm]:	40
Tonnen [t]:	0,5
Schrauben:	U.14A04
Schrauben [mm]:	Steckschlüssel
T [kN]:	5
[g]:	340
[kg]:	0,340

