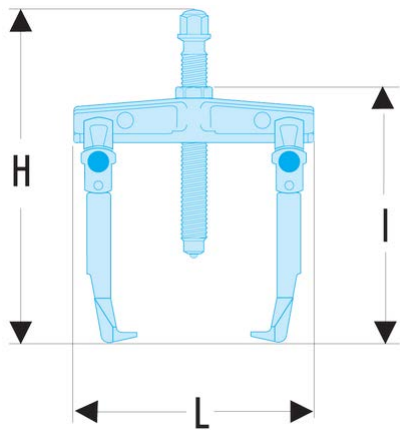


U.232-160 U.232 - Abzieher mit 2 verschiebbaren Abzieharmen**Produktbeschreibung :**

- Vielseitig: Umbau auf Innen- bzw. Außenabzieher mit demselben Abzieharm möglich.
- Sicherheit:
 - Abzieharme mit Fallschutz
 - Unter Druck versetzen sich die Abzieharme und können nicht gleiten

A1 min. - max. [mm]:	127 - 171
L x B x H [mm]:	247 x 233 x 283
max. T [mm]:	145
6-Kant [mm]:	27
Abzieher [mm]:	27
Abzieharme:	U.232G3
Tonnen [t]:	4,0
Schrauben:	U.53S2A07
Schrauben [mm]:	17
T [kN]:	40
[kg]:	2,800

