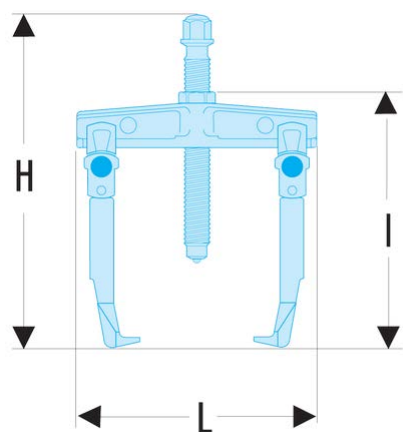


**U.232-270 U.232 - Abzieher mit 2 verschiebbaren Abzieharmen****Produktbeschreibung :**

- Vielseitig: Umbau auf Innen- bzw. Außenabzieher mit demselben Abzieharm möglich.
- Sicherheit:
  - Abzieharme mit Fallschutz
  - Unter Druck versetzen sich die Abzieharme und können nicht gleiten

A1 min. - max. [mm]:	148 - 276
L x B x H [mm]:	379 x 303 x 345
max. T [mm]:	190
6-Kant [mm]:	36
Abzieher [mm]:	36
Abzieharme:	U.232G4
Tonnen [t]:	5,0
Schrauben:	U.53S3-07
Schrauben [mm]:	32
T [kN]:	50
[kg]:	7,500

