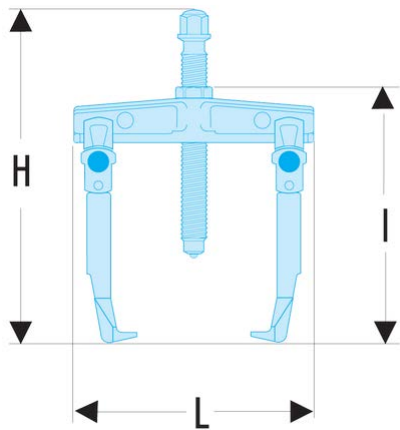


U.232-65 U.232 - Abzieher mit 2 verschiebbaren Abzieharmen**Produktbeschreibung :**

- Vielseitig: Umbau auf Innen- bzw. Außenabzieher mit demselben Abzieharm möglich.
- Sicherheit:
 - Abzieharme mit Fallschutz
 - Unter Druck versetzen sich die Abzieharme und können nicht gleiten

A1 min. - max. [mm]:	65-90
L x B x H [mm]:	115 x 105 x 133
max. T [mm]:	65
6-Kant [mm]:	16
Abzieher [mm]:	16
Abzieharme:	U.232G1
Tonnen [t]:	1,5
Schrauben:	U.35P01
Schrauben [mm]:	13
T [kN]:	15
[kg]:	0,400

