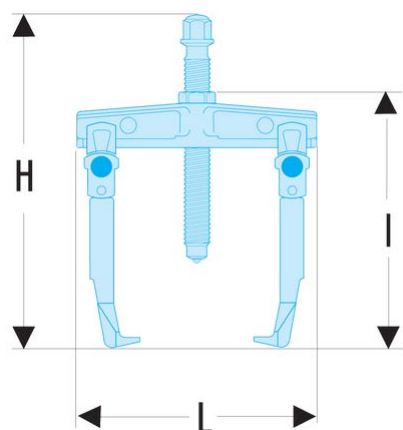


U.232-90 U.232 - Abzieher mit 2 verschiebbaren Abzieharmen**Produktbeschreibung :**

- Vielseitig: Umbau auf Innen- bzw. Außenabzieher mit demselben Abzieharm möglich.
- Sicherheit:
 - Abzieharme mit Fallschutz
 - Unter Druck versetzen sich die Abzieharme und können nicht gleiten

A1 min. - max. [mm]:	86 - 95
L x B x H [mm]:	146 x 155 x 182
max. T [mm]:	100
6-Kant [mm]:	21
Abzieher [mm]:	21
Abzieharme:	U.232G2
Tonnen [t]:	3,0
Schrauben:	U.35SE1
Schrauben [mm]:	17
T [kN]:	30
[kg]:	0,900

