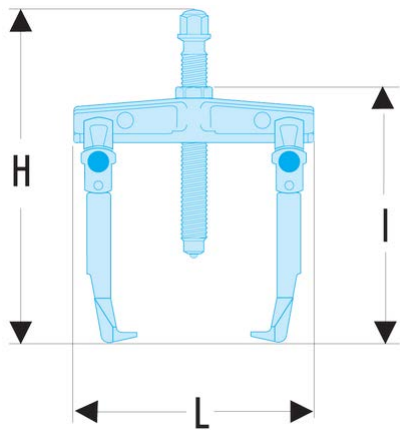


U.27AS3 Außenabzieher mit großem Spannungsbereich - 2 bzw. 3 Abzieharme**Produktbeschreibung :**

- Vielseitig: Montage mit 2 bzw. 3 Abzieharmen.
- Dieses Modell kann mit den langen Abzieharmen U.27D (im 3er-Satz bestellbar) und den Verlängerungsarmen U.27B (im 3er-Satz bestellbar) ausgestattet werden.

min.- max. C [mm]:	30 - 460
L x B x H [mm]:	280 x 450 x 555
T [mm]:	360
max. T [mm]:	360
Pleuel:	U.27BS
Abzieharme:	U.27S
Tonnen [t]:	6
Schrauben:	U.27-6
Schrauben [mm]:	35
T [kN]:	60
[kg]:	16,500

