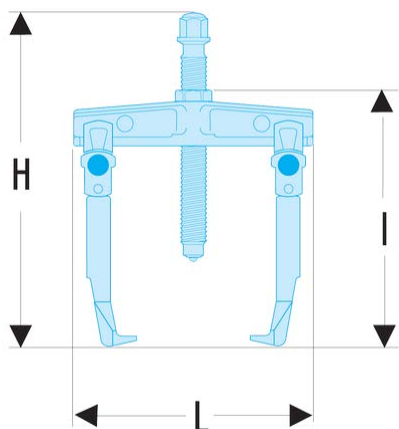


U.301-200 U.301 - Selbstspannende Außenabzieher mit schlanken Abzieharmen**Produktbeschreibung :**

- Zugang: Abzieher mit 2 schlanken Abzieharmen.
 - Komfort: Abzieher mit selbstspannenden Abzieharmen durch Rückholfeder.
- Der Abzieher bleibt auf dem Lager sitzen, selbst wenn er nicht gespannt ist.
- Passende Abziehhilfe: Gleithammer U.49AM.
 - Spreizeinsatz U.301E1 (U.301 und U.301-150)
 - Spreizeinsatz U.301E2 (U.301-200)

min.- max. C [mm]:	15 - 200
L x B x H [mm]:	120 x 268 x 300
max. T [mm]:	200
6-Kant [mm]:	13
Abzieharme:	-
Tonnen [t]:	1,3
Schrauben:	U.301-04-200
Schrauben [mm]:	13
T [kN]:	13
[kg]:	1,100

