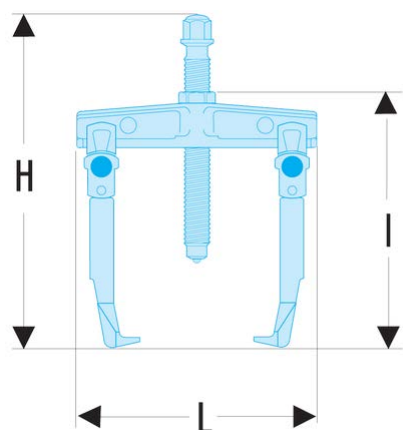


U.301L U.301 - Selbstspannende Außenabzieher mit breiten Abzieharmen**Produktbeschreibung :**

- **Komfort:** Abzieher mit selbstspannenden Abzieharmen durch Rückholfeder. Der Abzieher bleibt auf dem Lager sitzen, selbst wenn er nicht gespannt ist.
- **Sicherheit:** Eine Leistungs-Begrenzungssicherung wird zerquetscht, wenn die aufgebrachte Kraft zu hoch ist.
- **Passende Abziehhilfe:** Gleithammer U.49AM.
- **Spreizeinsatz U.301E1 (U.301P und U.301M)**
- **Spreizeinsatz U.301E2 (U.301L)**

min.- max. C [mm]:	15 - 110
L x B x H [mm]:	120 x 268 x 300
max. T [mm]:	130
Tonnen [t]:	1,3
Schrauben:	U.301L04
T [kN]:	13
[g]:	930
[kg]:	0,900

