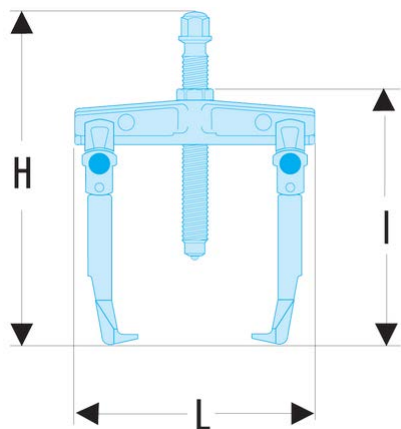


U.301P U.301 - Selbstspannende Außenabzieher mit breiten Abzieharmen**Produktbeschreibung :**

- **Komfort:** Abzieher mit selbstspannenden Abzieharmen durch Rückholfeder. Der Abzieher bleibt auf dem Lager sitzen, selbst wenn er nicht gespannt ist.
- **Sicherheit:** Eine Leistungs-Begrenzungssicherung wird zerquetscht, wenn die aufgebrachte Kraft zu hoch ist.
- **Passende Abziehhilfe:** Gleithammer U.49AM.
- Spreizeinsatz U.301E1 (U.301P und U.301M)
- Spreizeinsatz U.301E2 (U.301L)

min.- max. C [mm]:	15 - 50
L x B x H [mm]:	75 x 120 x 147
max. T [mm]:	70
Tonnen [t]:	0,9
Schrauben:	U.301P04
T [kN]:	9
[g]:	540
[kg]:	0,500

