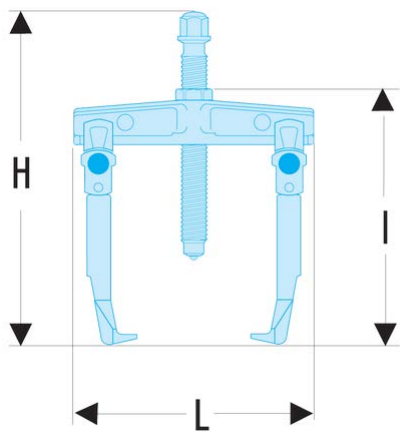


U.302 U.302 - Selbstspannende Außenabzieher mit schlanken Abzieharmen**Produktbeschreibung :**

- Komfort: Abzieher mit selbstspannenden Abzieharmen durch Rückholfeder. Der Abzieher bleibt auf dem Lager sitzen, selbst wenn er nicht gespannt ist.
- Passende Abziehhilfen: Gleithammer U.49AM.
 - Spreizeinsatz U.301E1 (U.302 und U.302-150).
 - Spreizeinsatz U.301E2 (U.302-200).

min.- max. C [mm]:	17 - 80
L x B x H [mm]:	77 x 130 x 153
max. T [mm]:	90
6-Kant [mm]:	10
Abzieharme:	U.301G
Tonnen [t]:	1,5
Schrauben:	U.301-04
Schrauben [mm]:	10
T [kN]:	15
[kg]:	0,600

