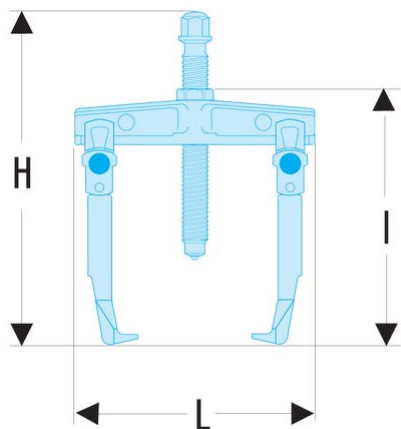


## U.306A130N U.306N - Innenabzieher



### Produktbeschreibung :

- Vielseitig: Montage mit 2 bzw. 3 Abzieharmen. Umbau möglich auf Außenabzieher mit den Abzieharmen U.306G1 + Spindel U.306-4 oder Abzieharmen U.306G10 + Spindel U.306-2 oder Abzieharmen U.306G15 + Spindel U.306-3 (mit ihrer Verlängerung geliefert).
- Komfort: Abzieher mit selbstspannenden Abzieharmen durch Rückholfeder. Der Abzieher bleibt auf dem Lager sitzen, selbst wenn er nicht gespannt ist.
- Sicherheit: Blockierung der Abzieharme auf dem Lager mit einem Rändelrad. Der Abzieher kann nicht vom Lager gleiten.
- Spindel mit Sicherungskopf: ein Stift schert ab, falls das zulässige Anziehmoment überschritten wird. Lieferung mit 2 Ersatzstiften.
- Satz mit 3 Ersatzstiften: siehe die Ersatzteiltabelle entsprechend der Zugkraft des Abziehers.
- Passende Abziehhilfen: Gleithammer U.306M (Direktmontage) und Abziehvorrichtung U.40 (Montage mit Ring und Mutter U.306A1, separat bestellbar).

min.- max. C [mm]:	23 - 130
L x B x H [mm]:	130 x 225 x 250
max. T [mm]:	140
6-Kant [mm]:	18
Abzieharme:	U.306G2
Tonnen [t]:	3
Schrauben:	U.306-4
Schrauben [mm]:	18
T [kN]:	30
[kg]:	1,300

