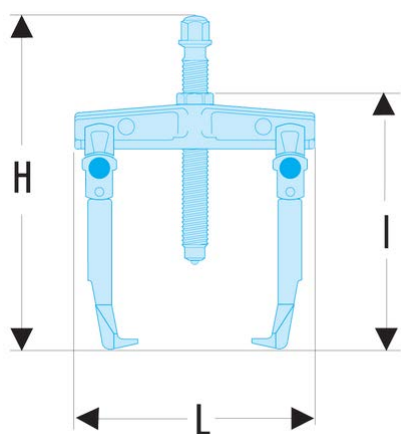


**U.312G210 U.312HJ3 - In U.312HJ3 enthaltene Abzieharme****Produktbeschreibung :**

- Werkzeug mit einem RFID-Chip, damit es in der Werkstatt wiedergefunden werden kann.
- Der von Facom integrierte Chip garantiert Ihnen leichtes Auffinden und maximale Beständigkeit, ohne Verlust der Ergonomie des Werkzeugs.
- Die Funkwellenidentifikation erfordert eine angemessene Ordnungsausrüstung.
- Genauigkeit ab Werk:  $\pm 2\%$  außer: - R.306-25DRFID ( $\pm 4\%$ ). - R.304DARFID ( $\pm 6\%$ ).
- Widerstandskraft des Mechanismus: 50.000 Zyklen (Drehmomentschlüssel bis 200 Nm).
- Verwendbar mit den Zubehörteilen: Anschluss: 9 x 12 oder 14 x 18 mm.
- Drehmomentschlüssel mit einer Drehrichtung, die durch Umstecken der Einsätze zum Lösen benutzt werden können.
- Nummerierte Drehmomentschlüssel, mit Eichzertifikat ISO 6789 geliefert.

min.- max. C [mm]:	90 - 210
B [mm]:	245
L x B x H [mm]:	275 x 270 x 450
max. T [mm]:	210
Tonnen [t]:	10
T [kN]:	100
[kg]:	0,700

