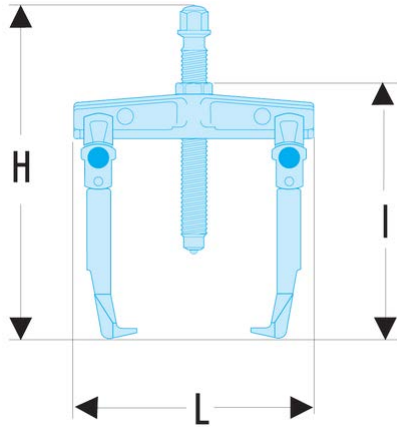


U.312G260 U.312HJ3 - In U.312HJ3 enthaltene Abzieharme**Produktbeschreibung :**

- Werkzeug mit einem RFID-Chip, damit es in der Werkstatt wiedergefunden werden kann.
- Der von Facom integrierte Chip garantiert Ihnen leichtes Auffinden und maximale Beständigkeit, ohne Verlust der Ergonomie des Werkzeugs.
- Die Funkwellenidentifikation erfordert eine angemessene Ordnungsausrüstung.
- Genauigkeit ab Werk: $\pm 2\%$ außer: - R.306-25DRFID ($\pm 4\%$). - R.304DARFID ($\pm 6\%$).
- Widerstandskraft des Mechanismus: 50.000 Zyklen (Drehmomentschlüssel bis 200 Nm).
- Verwendbar mit den Zubehörteilen: Anschluss: 9 x 12 oder 14 x 18 mm.
- Drehmomentschlüssel mit einer Drehrichtung, die durch Umstecken der Einsätze zum Lösen benutzt werden können.
- Nummerierte Drehmomentschlüssel, mit Eichzertifikat ISO 6789 geliefert.

min.- max. C [mm]:	110 - 270
B [mm]:	295
L x B x H [mm]:	330 x 312 x 492
max. T [mm]:	260
Tonnen [t]:	10
T [kN]:	100
[kg]:	1,000

