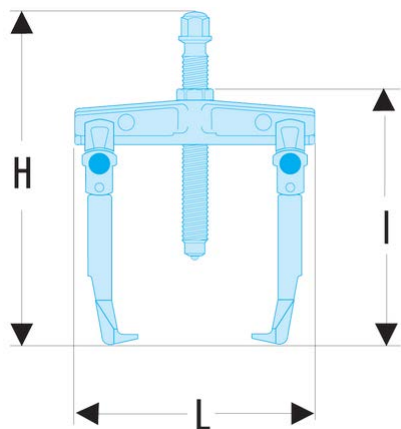


U.32T15-25 U.32T - Abzieher mit 2 verschiebbaren Abzieharmen und Arretierung**Produktbeschreibung :**

- Vielseitig: Umbau auf Innen- bzw. Außenabzieher mit demselben Abzieharm möglich.
- Sicherheit: Rändel zur Arretierung der Abzieharme.

A1 min. - max. [mm]:	180 - 380
L x B x H [mm]:	364 x 305 x 360
max. T [mm]:	170
6-Kant [mm]:	35
Abzieher [mm]:	41
Tonnen [t]:	15
Schrauben:	U.32T15-1
Schrauben [mm]:	35
T [kN]:	150
[kg]:	8,600

