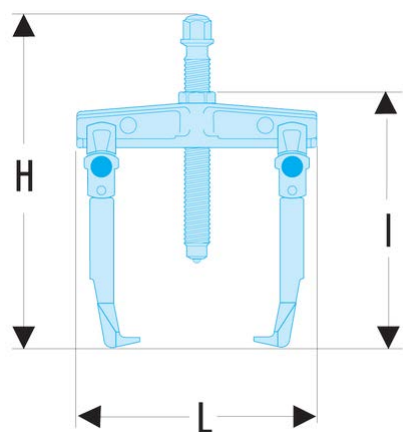


**U.32T15-35 U.32T - Abzieher mit 2 verschiebbaren Abzieharmen und Arretierung****Produktbeschreibung :**

- Vielseitig: Umbau auf Innen- bzw. Außenabzieher mit demselben Abzieharm möglich.
- Sicherheit: Rändel zur Arretierung der Abzieharme.

|                      |                 |
|----------------------|-----------------|
| A1 min. - max. [mm]: | 180 - 480       |
| L x B x H [mm]:      | 464 x 405 x 470 |
| max. T [mm]:         | 270             |
| 6-Kant [mm]:         | 35              |
| Abzieher [mm]:       | 41              |
| Tonnen [t]:          | 15              |
| Schrauben:           | U.32T15-2       |
| Schrauben [mm]:      | 35              |
| T [kN]:              | 150             |
| [kg]:                | 10,800          |

