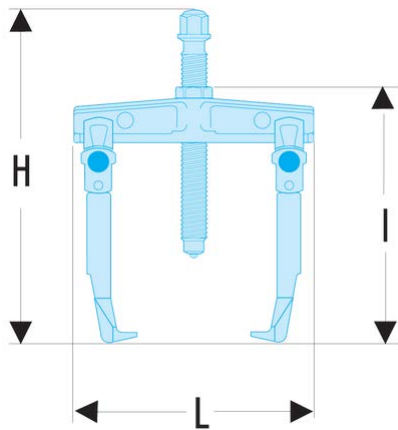


U.32T15-50 U.32T - Abzieher mit 2 verschiebbaren Abzieharmen und Arretierung**Produktbeschreibung :**

- Vielseitig: Umbau auf Innen- bzw. Außenabzieher mit demselben Abzieharm möglich.
- Sicherheit: Rändel zur Arretierung der Abzieharme.

| | |
|----------------------|-----------------|
| A1 min. - max. [mm]: | 180 - 530 |
| L x B x H [mm]: | 614 x 405 x 470 |
| max. T [mm]: | 270 |
| 6-Kant [mm]: | 35 |
| Abzieher [mm]: | 41 |
| Tonnen [t]: | 15 |
| Schrauben: | U.32T15-2 |
| Schrauben [mm]: | 35 |
| T [kN]: | 150 |
| [kg]: | 17,100 |

