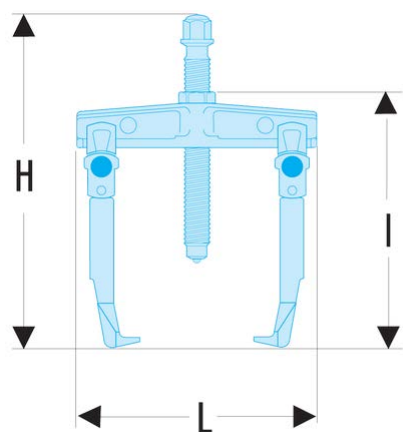


U.35 U.35 - Außenabzieher mit breiten Abzieharmen



Produktbeschreibung :

- Sicherheit: Die Konfiguration „entkreuzte Abzieharme" verdoppelt den Spannungsbereich, aber die Konfiguration „gekreuzte Abzieharme" sollte bevorzugt werden.
- Passende Abziehhilfe: Gleithammer U.306M für U.35 und U.35L.
- Satz mit 2 Ersatzstiften:
 - U.42-5J2 für U.35P
 - U.35-5J2 für U.35 und U.35L

min.- max. C [mm]:	15 - 75
B [mm]:	180
L x B x H [mm]:	68 x 160 x 183
max. T [mm]:	90
6-Kant [mm]:	17
Abzieharme:	U.35C (x 2)
Tonnen [t]:	4
Schrauben:	U.35SE1
Schrauben [mm]:	17
T [kN]:	40
[kg]:	1,000

