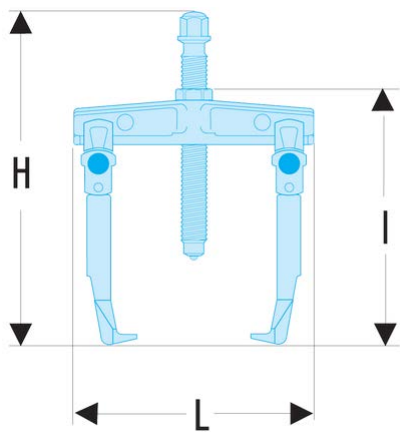


U.35L U.35 - Außenabzieher mit breiten Abzieharmen**Produktbeschreibung :**

- Sicherheit: Die Konfiguration „entkreuzte Abzieharme" verdoppelt den Spannungsbereich, aber die Konfiguration „gekreuzte Abzieharme" sollte bevorzugt werden.
- Passende Abziehhilfe: Gleithammer U.306M für U.35 und U.35L.
- Satz mit 2 Ersatzstiften:
 - U.42-5J2 für U.35P
 - U.35-5J2 für U.35 und U.35L

min.- max. C [mm]:	15 - 75
B [mm]:	180
L x B x H [mm]:	90 x 188 x 225
max. T [mm]:	130
6-Kant [mm]:	17
Abzieharme:	U.35B (x 2)
Tonnen [t]:	3
Schrauben:	U.35SE1 + U.35SE3
Schrauben [mm]:	17
T [kN]:	30
[kg]:	1,200

