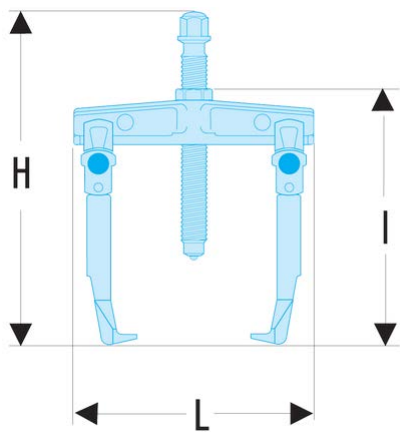


**U.35P U.35 - Außenabzieher mit breiten Abzieharmen****Produktbeschreibung :**

- Sicherheit: Die Konfiguration „entkreuzte Abzieharme" verdoppelt den Spannungsbereich, aber die Konfiguration „gekreuzte Abzieharme" sollte bevorzugt werden.
- Passende Abziehhilfe: Gleithammer U.306M für U.35 und U.35L.
- Satz mit 2 Ersatzstiften:
  - U.42-5J2 für U.35P
  - U.35-5J2 für U.35 und U.35L

|                    |                |
|--------------------|----------------|
| min.- max. C [mm]: | 10 - 55        |
| B [mm]:            | 133            |
| L x B x H [mm]:    | 65 x 110 x 140 |
| max. T [mm]:       | 75             |
| 6-Kant [mm]:       | 13             |
| Abzieharme:        | U.35D (x 2)    |
| Tonnen [t]:        | 1              |
| Schrauben:         | U.35P01        |
| Schrauben [mm]:    | 13             |
| T [kN]:            | 10             |
| [kg]:              | 0,400          |

