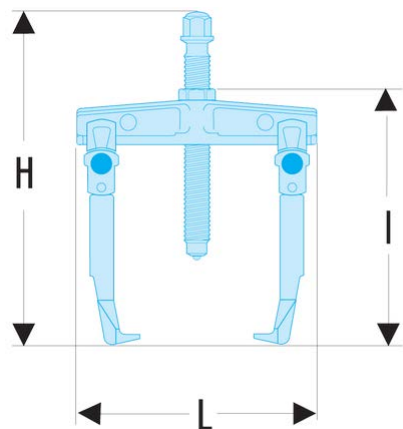


U.42B U.42 - Abzieher mit Bügel**Produktbeschreibung :**

- Die Modelle U.42 und U.42B haben speziell für Getriebelager entwickelte Abzieharme.
- Ersatzbügel für U.42 und U.42B: U.42SE2.
- Satz mit 2 Ersatzstiften für U.42 und U.42B: U.42-5J2.

min.- max. C [mm]:	10 - 85
L x B x H [mm]:	160 x 225 x 240
max. T [mm]:	180
6-Kant [mm]:	13
Abzieharme:	U.42B3
Tonnen [t]:	1,5
Schrauben:	U.42-1
Schrauben [mm]:	13
T [kN]:	15
[kg]:	1,600

