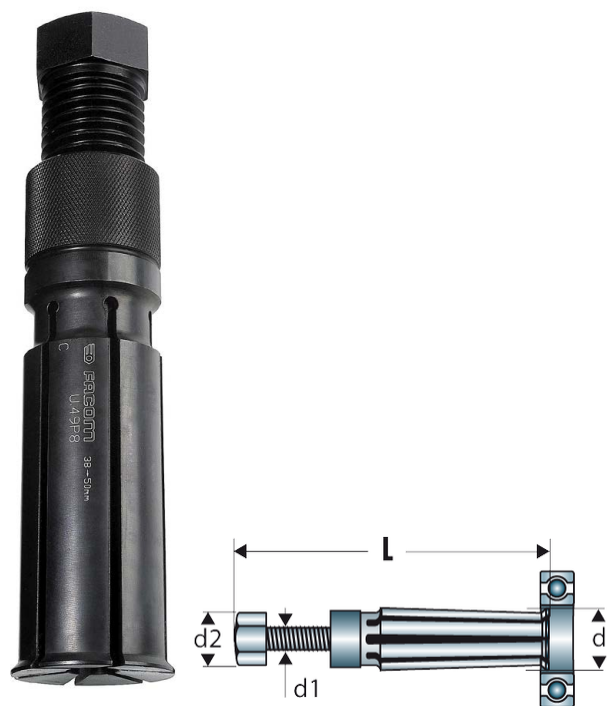


U.49P8 U.49P - Abziehklemmen**Produktbeschreibung :**

- Große Festigkeit gegen Stöße und Anzieh- / Lösevorgänge.
- Flexible und verformungsbeständige Mehrfachklingen.
- Leicht verwendbar.

d min. [mm]:	38
d max. [mm]:	50
d min. - max. [mm]:	38,0 - 50,0
d1 [mm]:	1/2"
d2 [mm]:	1-1/4"
max. L [mm]:	190
L [mm]:	190
[kg]:	1,215

