

# Milwaukee®

Nothing but **HEAVY DUTY**®



## M18 FCOS230

Original instructions

Originalbetriebsanleitung

Notice originale

Istruzioni originali

Manual original

Oorspronkelijke gebruiksaanwijzing

Original brugsanvisning

Original bruksanvisning

Bruksanvisning i original

Alkuperäiset ohjeet

Πρωτότυπο οδηγιών χρήσης

Orijinal işletme talimatı

Původním návodem k používání

Pôvodný návod na použitie

Instrukcja oryginalną

Eredeti használati utasítás

Izvirna navodila

Originalne pogonske upute

Instrukcijām oriģinālvalodā

Originalni instrukcija

Algupärane kasutusjuhend

Оригинальное руководство по эксплуатации

Оригинално ръководство за експлоатация

Instrucțiuni de folosire originale

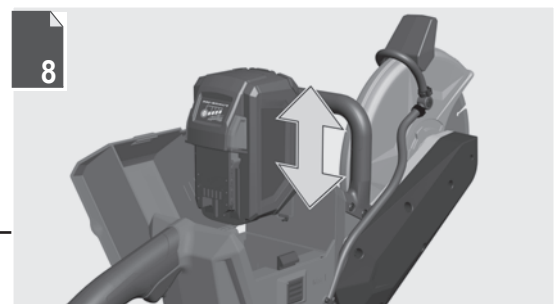
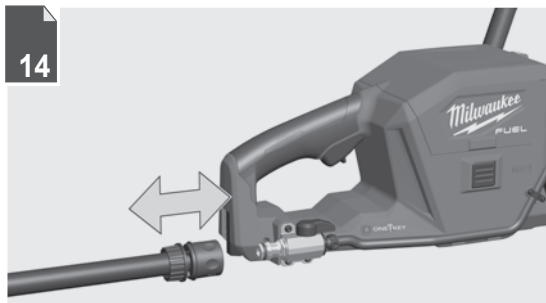
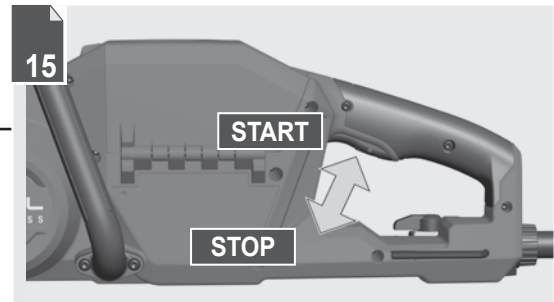
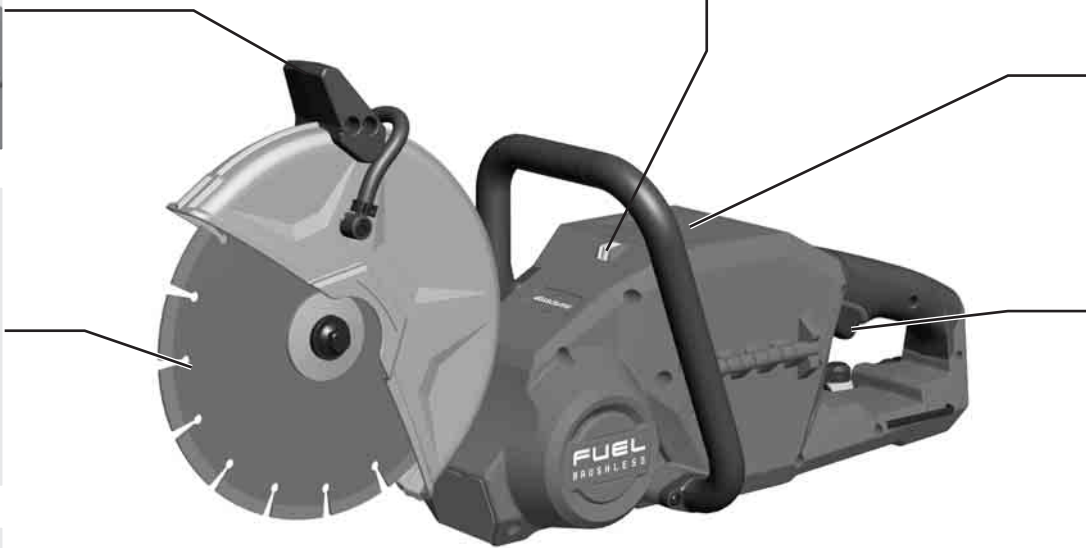
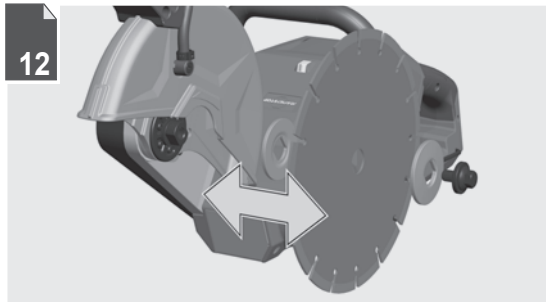
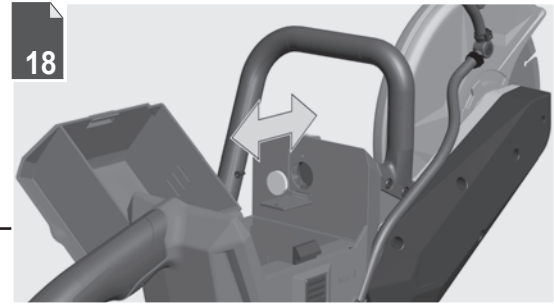
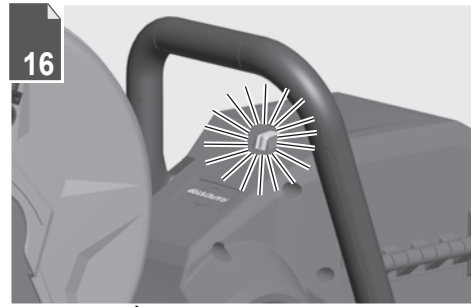
Оригинален прирачник за работа

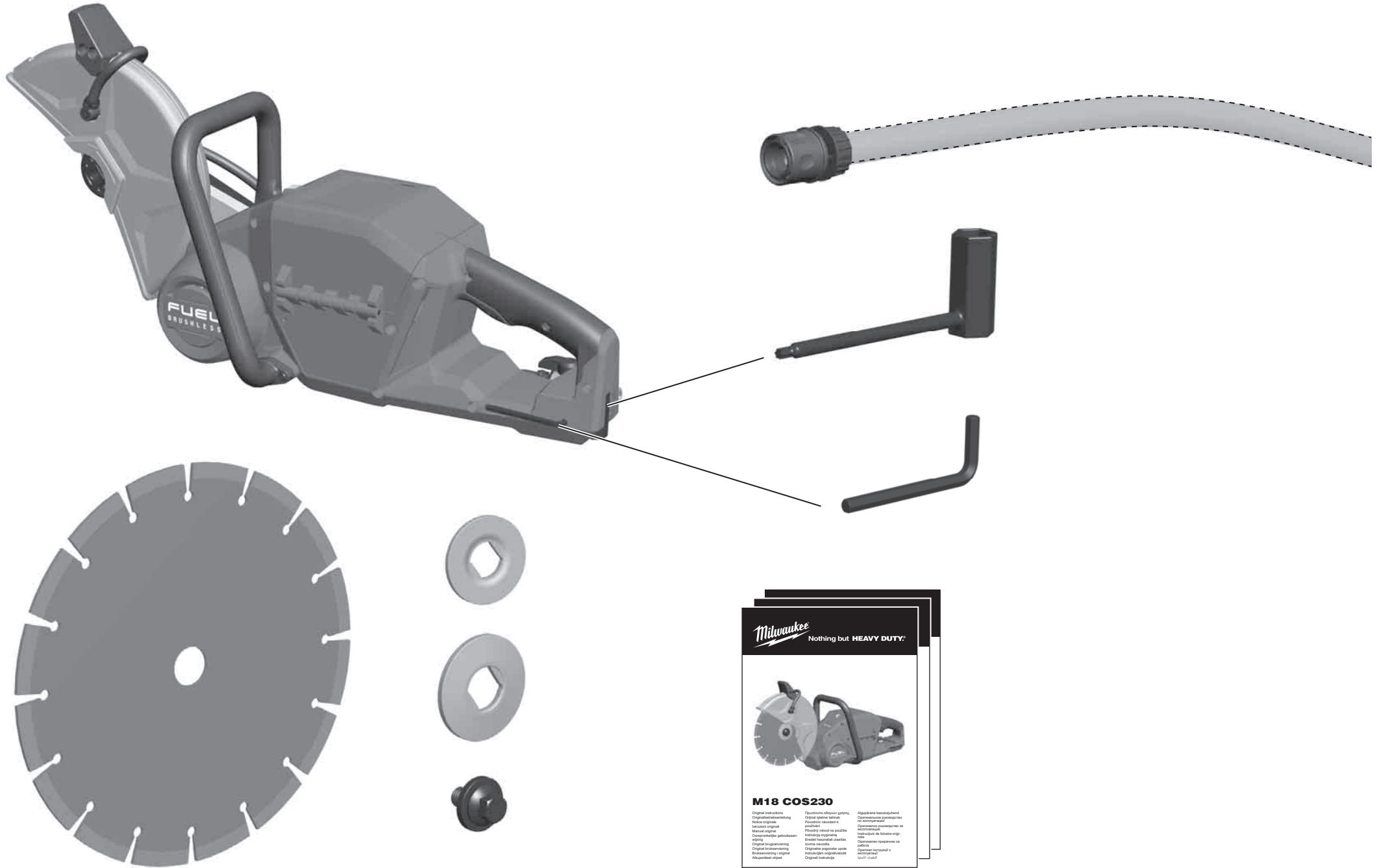
Оригінал інструкції з експлуатації

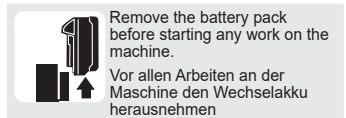
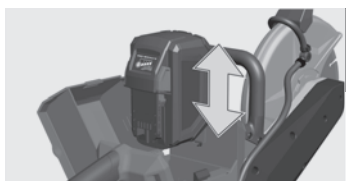
التعليمات الأصلية

<b>ENGLISH</b>		Picture section with operating description and functional description	<b>4</b>
<b>DEUTSCH</b>		Bildteil mit Anwendungs- und Funktionsbeschreibungen	<b>4</b>
<b>FRANÇAIS</b>		Partie imagée avec description des applications et des fonctions	<b>4</b>
<b>ITALIANO</b>		Sezione illustrata con descrizione dell'applicazione e delle funzioni	<b>4</b>
<b>ESPAÑOL</b>		Sección de ilustraciones con descripción de aplicación y descripción funcional	<b>4</b>
<b>PORTUGUES</b>		Parte com imagens explicativas contendo descrição operacional e funcional	<b>4</b>
<b>NEDERLANDS</b>		Beelddedeelte met toepassings- en functiebeschrijvingen	<b>4</b>
<b>DANSK</b>		Billedel med anvendelses- og funktionsbeskrivelser	<b>4</b>
<b>NORSK</b>		Billedel med bruks- og funksjonsbeskrivelse	<b>4</b>
<b>SVENSKA</b>		Bilddel med användnings- och funktionsbeskrivning	<b>4</b>
<b>SUOMI</b>		Kuvasivut käyttö- ja toimintakuvaukset	<b>4</b>
<b>ΕΛΛΗΝΙΚΑ</b>		Τμήμα εικόνων με περιγραφές χρήσης και λειτουργίας	<b>4</b>
<b>TÜRKÇE</b>		Resim bölümü Uygulama ve fonksiyon açıklamaları ile birlikte	<b>4</b>
<b>ČESKY</b>		Obrazová část s popisem aplikací a funkcí	<b>4</b>
<b>SLOVENSKY</b>		Obrazová část s popisom aplikácií a funkcií	<b>4</b>
<b>POLSKI</b>		Część rysunkowa z opisami zastosowania i działania	<b>4</b>
<b>MAGYAR</b>		Képes részalkalmazási- és működési leírásokkal	<b>4</b>
<b>SLOVENSKO</b>		Del slikez opisom uporabe in funkcij	<b>4</b>
<b>HRVATSKI</b>		Dio sa slikamasa opisima primjene i funkcija	<b>4</b>
<b>LATVISKI</b>		Attēla daļa ar lietošanas un funkciju aprakstiem	<b>4</b>
<b>LIETUVIŠKAI</b>		Paveikslėlio dalissu vartojimo instrukcija ir funkcijų aprašymais	<b>4</b>
<b>EESTI</b>		Pildiosa kasutusjuhendi ja funktsioonide kirjeldusega	<b>4</b>
<b>РУССКИЙ</b>		Раздел иллюстраций с описанием эксплуатации и функций	<b>4</b>
<b>БЪЛГАРСКИ</b>		Част със снимки с описание за приложение и функции	<b>4</b>
<b>ROMÂNIA</b>		Secvența de imagine cu descrierea utilizării și a funcțiilor	<b>4</b>
<b>МАКЕДОНСКИ</b>		Дел со сликисо описи за употреба и функционирање	<b>4</b>
<b>УКРАЇНСЬКА</b>		Частина з зображеннями з описом робіт та функцій	<b>4</b>
<b>عربي</b>		قسم الصور يوجد به الوصف التشغيلي والوظيفي	<b>4</b>

Text section with Technical Data, important Safety and Working Hints and description of Symbols	<b>24</b>
Textteil mit Technischen Daten, wichtigen Sicherheits- und Arbeitshinweisen und Erklärung der Symbole.	<b>28</b>
Partie textuelle avec les données techniques, les consignes importantes de sécurité et de travail ainsi que l'explication des pictogrammes.	<b>32</b>
Sezione testo con dati tecnici, importanti informazioni sulla sicurezza e sull'utilizzo, spiegazione dei simboli.	<b>36</b>
Sección de texto con datos técnicos, indicaciones importantes de seguridad y trabajo y explicación de los símbolos.	<b>40</b>
Parte com texto explicativo contendo Especificações técnicas, Avisos de segurança e de operação e a Descrição dos símbolos.	<b>44</b>
Tekstgedeelte met technische gegevens, belangrijke veiligheids- en arbeidsinstructies en verklaring van de symbolen.	<b>48</b>
Tekstdel med tekniske data, vigtige sikkerheds- og arbejdsanvisninger og symbolforklaring.	<b>52</b>
Tekstdel med tekniske data, viktige sikkerhets- og arbeidsinstruksjoner og forklaring av symbolene.	<b>56</b>
Tekstdel med tekniska informationer, viktiga säkerhets- och användningsinstruktioner samt symbolförklaringar.	<b>60</b>
Tekstisivut: tekniset tiedot, tärkeät turvallisuus- ja työskentelyohjeet sekä merkien selitykset.	<b>64</b>
Τμήμα κειμένου με τεχνικά χαρακτηριστικά, σημαντικές υποδείξεις ασφαλείας και εργασίας και εξήγηση των συμβόλων.	<b>68</b>
Teknik bilgileri, önemli güvenlik ve çalışma açıklamalarını ve de sembollerin açıklamalarını içeren metin bölümü.	<b>72</b>
Textová část s technickými daty, důležitými bezpečnostními a pracovními pokyny a s vysvětlivkami symbolů	<b>76</b>
Textová část s technickými datami, důležitými bezpečnostními a pracovními pokyny a s vysvětlivkami symbolov	<b>80</b>
Część opisowa z danymi technicznymi, ważnymi wskazówkami dotyczącymi bezpieczeństwa i pracy oraz objaśnieniami symboli.	<b>84</b>
Szöveges rész műszaki adatokkal, fontos biztonsági- és munkavégzési útmutatásokkal, valamint a szimbólumok magyarázata.	<b>88</b>
Del besedila s tehničnimi podatki, pomembnimi varnostnimi opozorili in delovnimi navodili in pojasnili simbolov.	<b>92</b>
Dio štiva sa tehničkim podacima, važnim sigurnosnim i radnim uputama i objašnjenjem simbola.	<b>96</b>
Teksta daļa ar tehnikajiem parametriem, svarīgiem drošības un darbības norādījumiem, simbolu atšifrējumiem.	<b>100</b>
Teksto dalis su techniniais duomenimis, svarbiomis saugumo ir darbo instrukcijomis bei simbolių paaiškinimais.	<b>104</b>
Tekstiosa tehniliste näitajate, oluliste ohutus- ja tööjuhenditega ning sümbolite kirjeldustega.	<b>108</b>
Текстовый раздел, включающий технические данные, важные рекомендации по безопасности и эксплуатации, а также описание используемых символов.	<b>112</b>
Част с текст с технически данни, важни указания за безопасност и работа и разяснение на символите.	<b>116</b>
Porțiune de text cu date tehnice, indicații importante privind siguranța și modul de lucru și descrierea simbolurilor.	<b>120</b>
Текстуален дел со Технички карактеристики, важни безбедносни и работни упатства и објаснување на симболите.	<b>124</b>
Текстова частина з техничними даними, важливими вказівками з техніки безпеки та експлуатації і поясненням символів.	<b>128</b>
القسم النصي المزود بالبيانات الفنية والنصائح الهامة للسلامة والعمل ووصف الرموز	<b>135</b>







Remove the battery pack before starting any work on the machine.  
Vor allen Arbeiten an der Maschine den Wechselakku herausnehmen

Avant tous travaux sur la machine retirer l'accu interchangeable.

Prima di iniziare togliere la batteria dalla macchina.

Retire la batería antes de començar cualquier trabajo en la máquina.

Antes de efectuar qualquer intervenção na máquina retirar o bloco acumulador.

Voor alle werkzaamheden aan de machine de akku verwijderen.

Ved arbejde inden i maskinen, bør batteriet tages ud.

Ta ut vekslebatteriet før du arbeider på maskinen

Drag ur batteripaket innan arbete föres på maskinen.

Tarkista pistotulppa ja verkkojohto mahdollisilta vaurioilta. Viat saa korjata vain alan erikoismies.

Πριν από κάθε εργασία στη μηχανή αφαιρείτε την ανταλλακτική μπαταρία.

Aletin kendinge bir çalıřma yapmadan önce kartuř aküyü çıkarın.

Před zahájením veřkerých prací na vrtacím řroubovákú vyjmout výměnný akumulátor.

Pred kařdzu pracou na stroji výmenný akumulátor vytiahnuť.

Przed przystąpieniem do jakichkolwiek prac na elektronarzędziu naleřy wyjąć wkładkę akumulatorową.

Karbantartás, javítás, tisztítás, stb. elótt az akkumulátort ki kell venni a készulékból.

Pred deli na stroju izvlecite izmenljivi akumulator.

Prije svih radova na stroju izvaditi bateriju za zamjenu.

Pirms mařinai veikt jebkáda veida apkopes darbus, ir jāizņem árā akumulátors.

Prieš atlikdami bet kokius darbus įrenginyje, išimkite keičiamą akumuliatorių.

Enne kõiki töid masina kallal võtke vahetatav aku välja.

Виньте аккумулятор из машины перед проведением с ней каких-либо манипуляций.

Преди започване на каквито е да е работи по машината извадете акумулатора.

Scoateți acumulatorul înainte de a începe orice intervenție pe mașină.

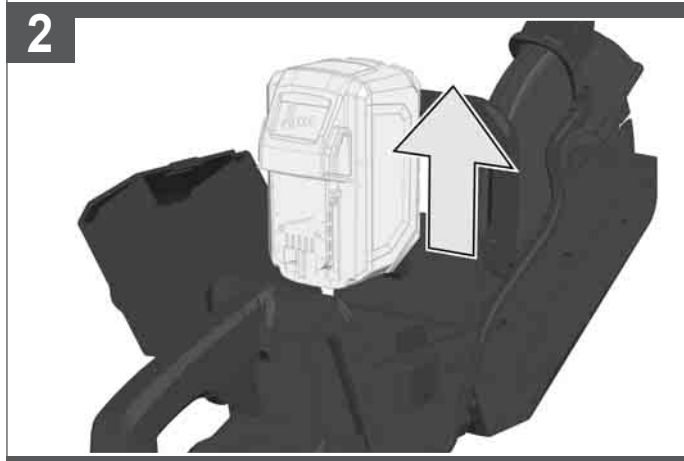
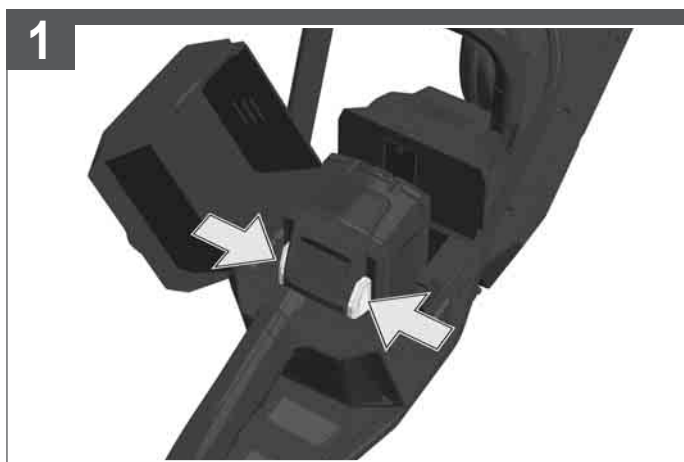
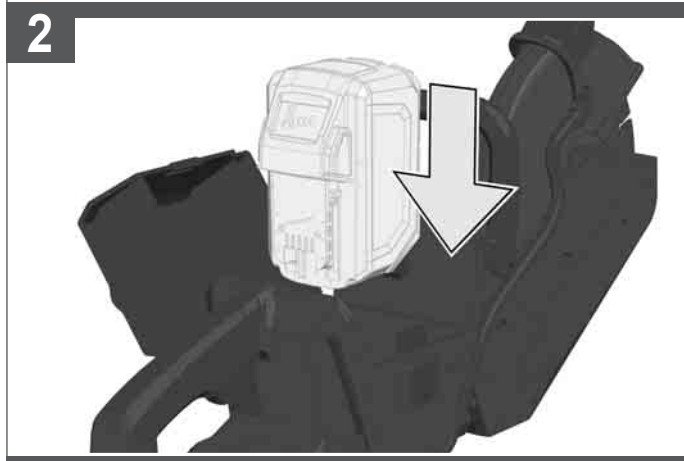
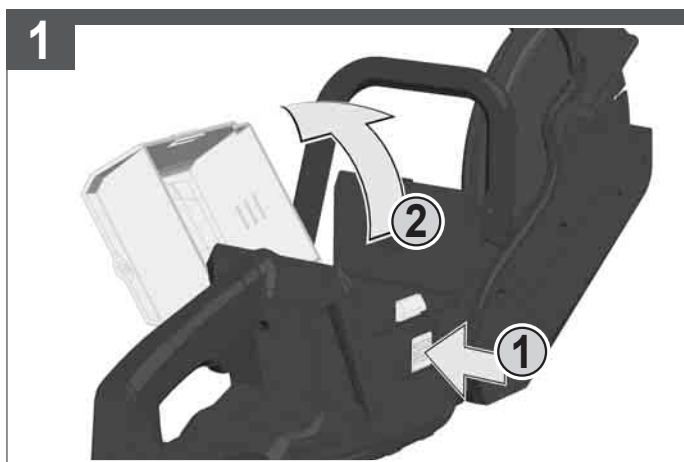
Отстранете ја батеријата пред да започнете да ја користите машината.

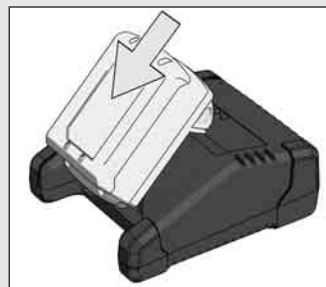
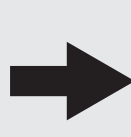
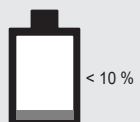
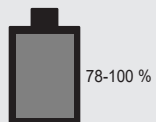
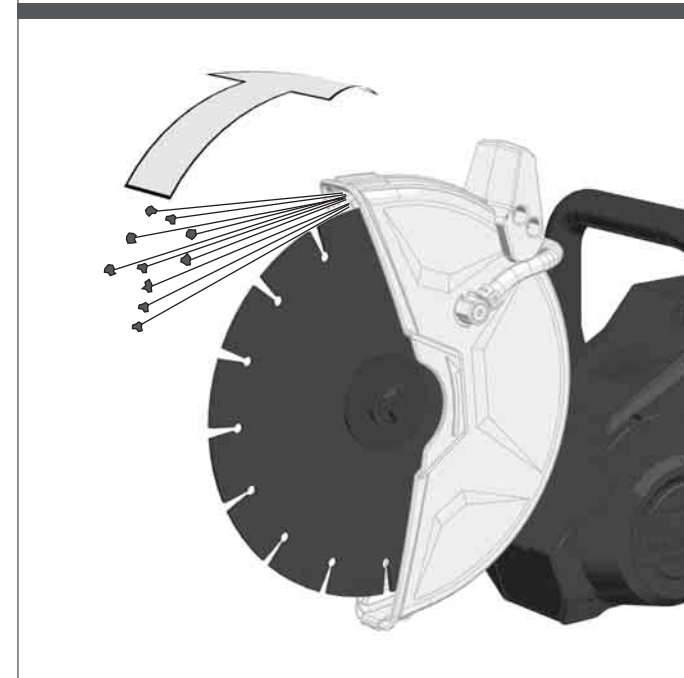
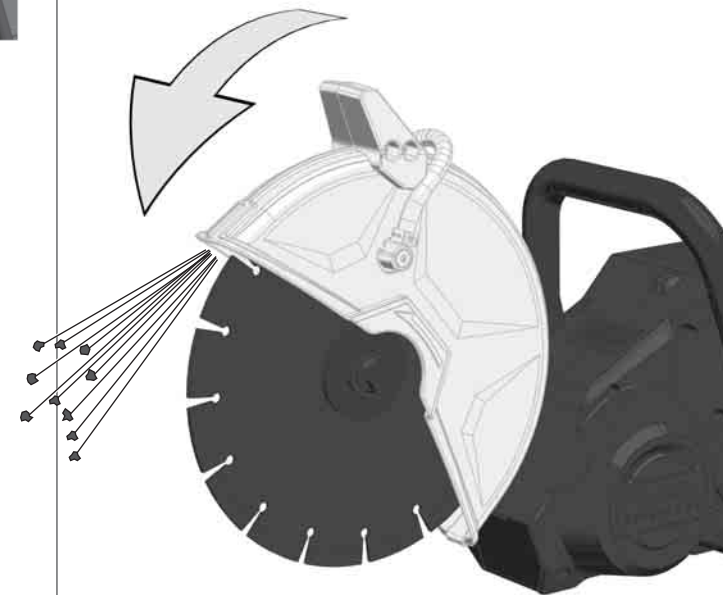
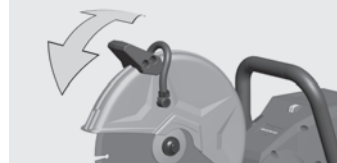
Перед будь-якими роботами на машині виїняти змінну акумуляторну батарею.

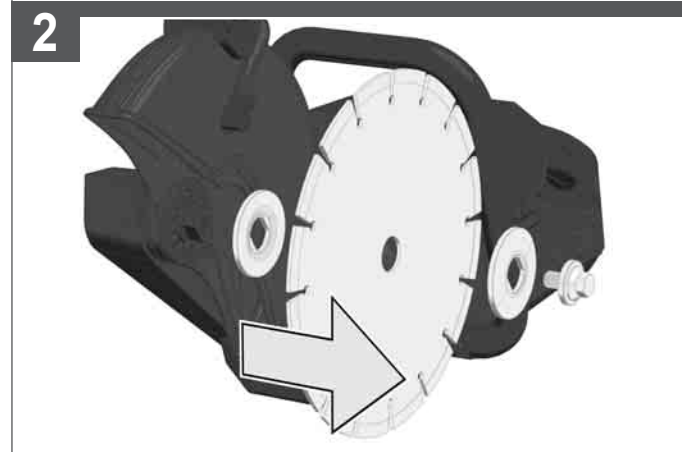
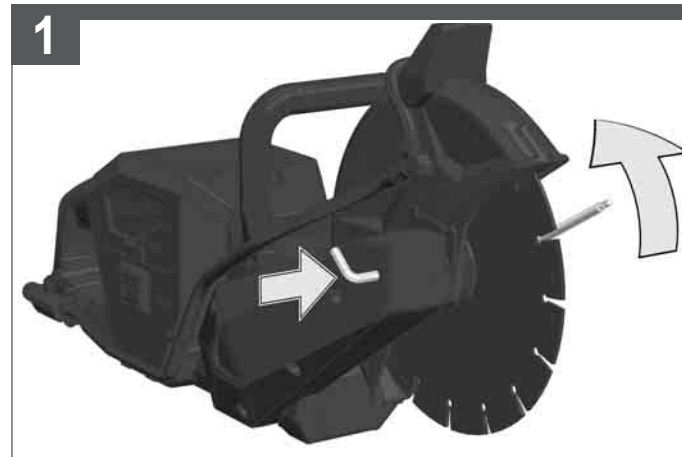
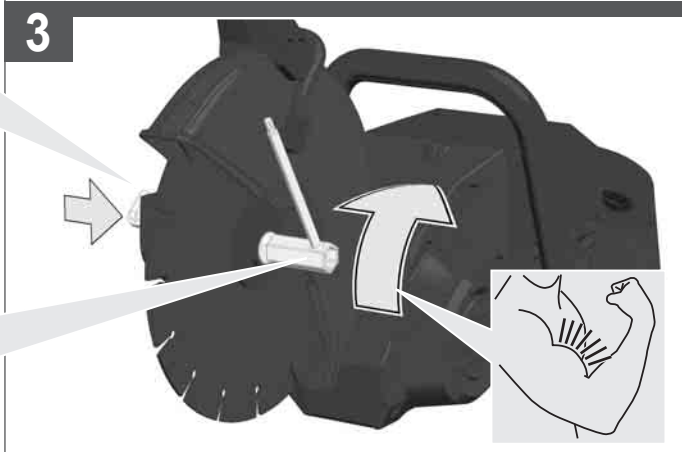
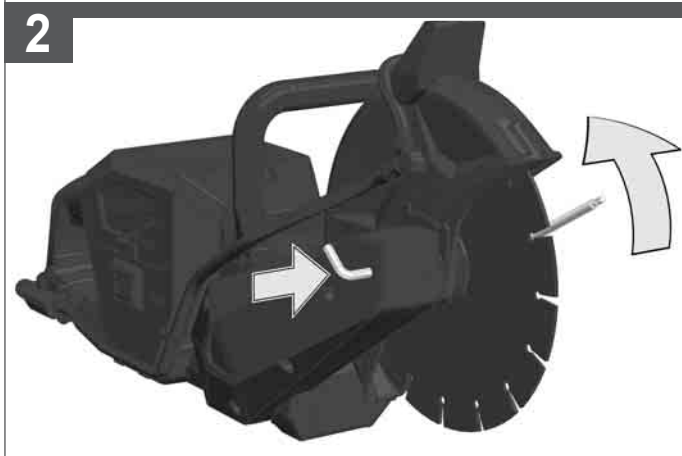
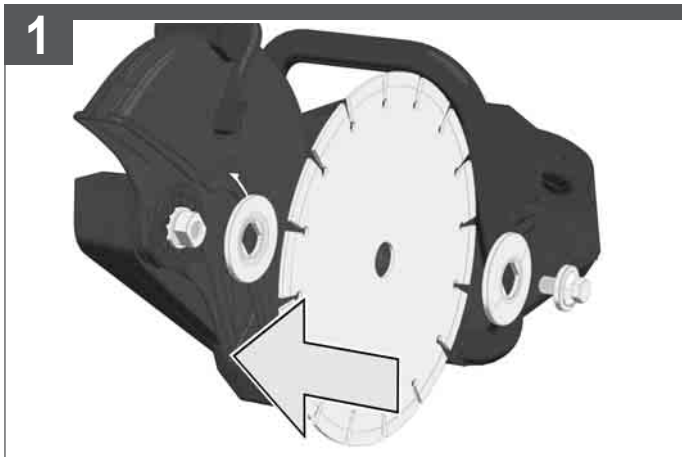
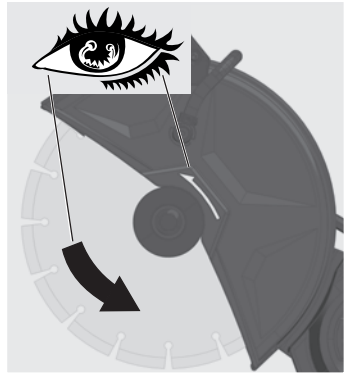
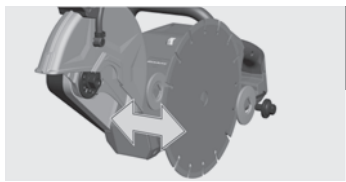
قم بإزالة حزمة البطارية قبل البدء في أي أعمال على الجهاز.

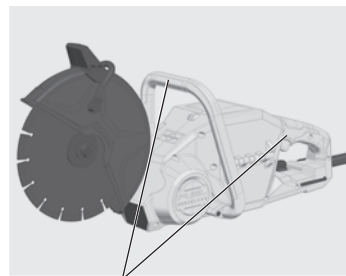
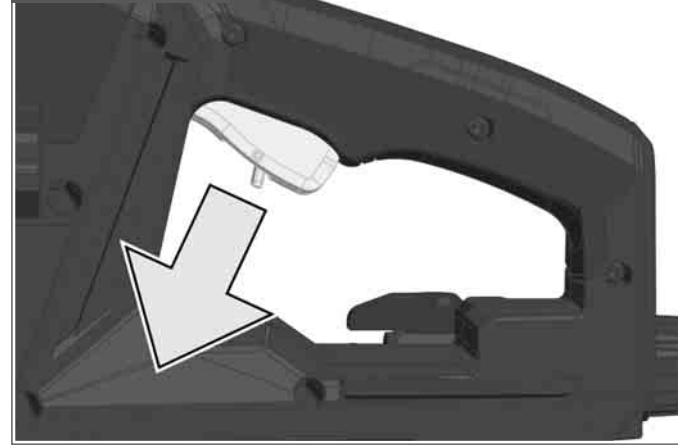
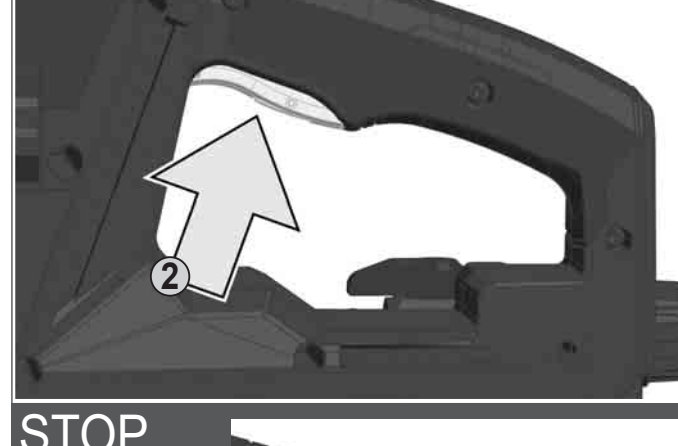
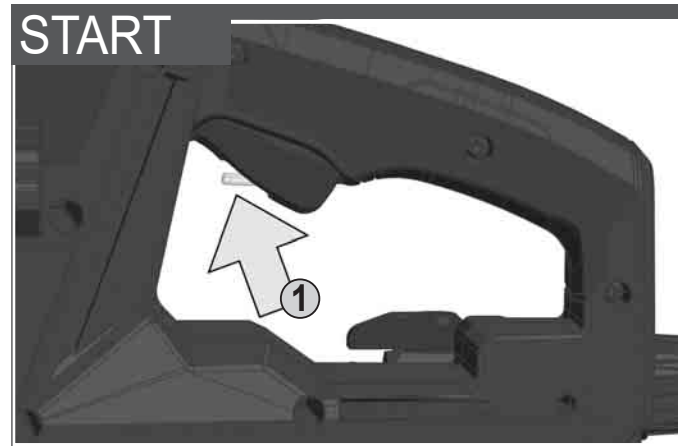
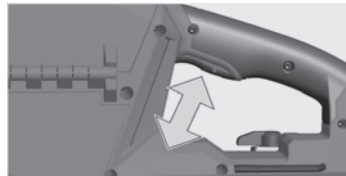
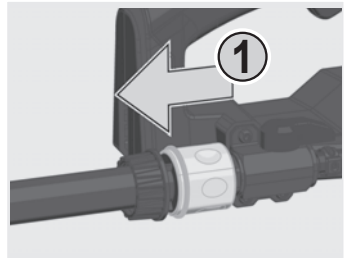
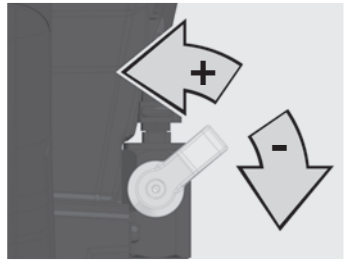
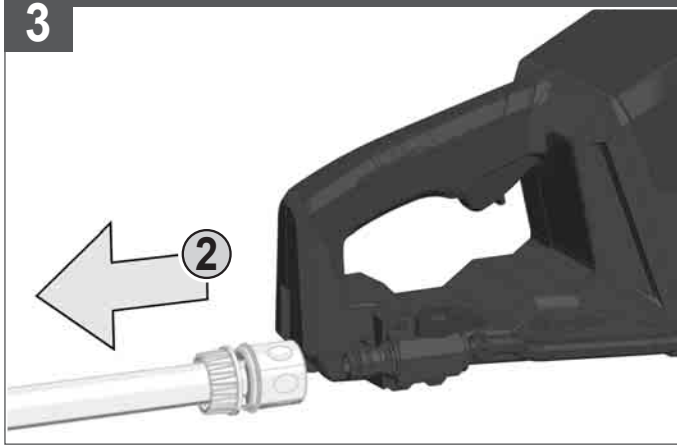
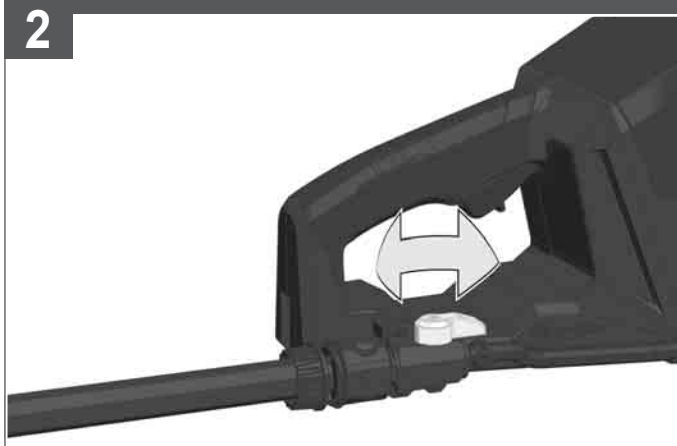
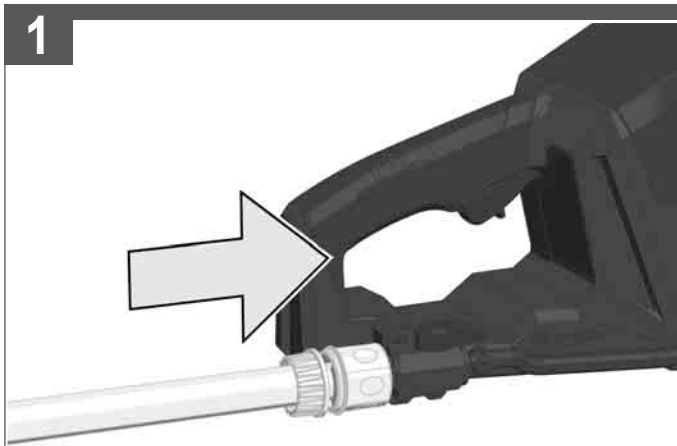
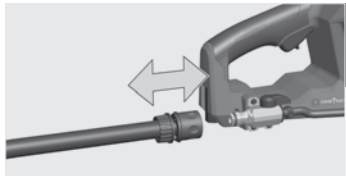
click

click





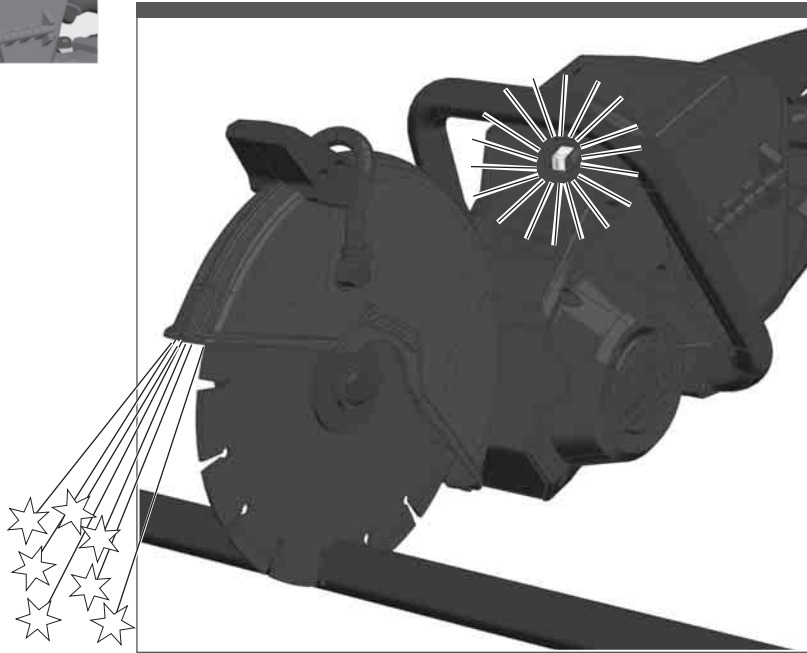
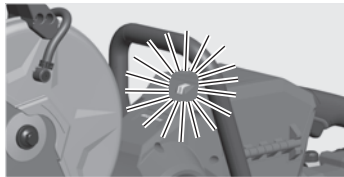




Insulated gripping surface  
 Isolierte Grifffläche  
 Surface de prise isolée  
 Superficie di presa isolata  
 Superficie de agarre con aislamiento  
 Superficie de pega isolada  
 Geïsoleerd  
 Isolerede gripbeholder  
 Isolert gripeflate  
 Isolerad greppyta  
 Eristetty tarttumapinta  
 Μονωμένη επιφάνεια λαβής  
 Izolasyonlu tutma yüzeyi  
 Izolovaná uchopovací plocha  
 Izolovaná úchopná plocha  
 Izolowaną powierzchnią  
 Szigetelt fogófelület  
 Izolirana prijemalna površina  
 Izolirana površina za držanje  
 Izolēta satveršanas virsma  
 Izoliuotas rankenos paviršius  
 Isoleeritud pideme piirkond  
 Изолированная поверхность ручки  
 Изолирана повърхност за хващане  
 Suprafață de prindere izolată  
 Изолирана површина  
 Изольована поверхня ручки

مساحة المقبض معزولة





#### Overload control lamp

If overloaded, the control lamp will turn on. Reduce the load until the control lamp turn off. If the load is not reduced, the machine shuts off. To continue working, switch the machine off and on again

#### Kontrollleuchte Überlast

Bei Überlastung leuchtet die Kontrollleuchte auf. Belastung zurücknehmen bis Kontrollleuchte erlischt. Wird die Belastung nicht verringert, schaltet die Maschine ab. Um weiter zu arbeiten, Maschine aus- und wieder einschalten.

#### Lampe-témoin de surcharge

Le témoin s'allume en cas de surcharge. Réduisez la charge jusqu'à ce que la lampe-témoin s'éteigne. Si la charge n'est pas réduite, la machine s'arrête. Pour continuer à travailler, éteignez la machine et rallumez-la.

#### Spia luminosa di sovraccarico

In caso di sovraccarico, la spia luminosa si accende. Ridurre il carico fino a quando la spia luminosa si spegne. Se il carico non viene ridotto, la macchina si spegne. Per continuare a lavorare, spegnere e riaccendere la macchina.

#### Piloto de control de sobrecarga

El piloto de control se ilumina en caso de sobrecarga. Reducir la carga hasta que se apague el piloto de control. Si no se reduce la carga, la máquina se desactiva. Para seguir trabajando, desconectar y volver a conectar la máquina.

#### Luz de control sobrecarga

Em caso de sobrecarga a luz de controlo se acende. Retire alguma carga até a luz de controlo apagar.

Se a carga não for reduzida, a máquina se desliga. Para continuar a trabalhar desligue e ligue novamente a máquina.

#### Controlelampje overbelasting

Bij overbelasting brandt het controlelampje. Belasting verminderen totdat het controlelampje dooft. Als de belasting niet wordt vermindert, schakelt de machine uit. Schakel de machine uit en weer in om door te kunnen werken.

#### Kontrollampe overbelastning

Ved overbelastning lyser kontrollampen. Reduser belastningen, indtil kontrollampen slukker. Hvis belastningen ikke reduceres, lukker maskinen ned. For at genoptage arbejdet skal maskinen slukkes og tændes igen.

#### Kontrollampe overlast

Ved overbelastning lyser kontrollampen opp. Reduser belastningen inntil kontrollampen slukker. Dersom belastningen ikke reduseres, slår maskinen seg av. For å arbeide videre, må maskinen slås av og på igjen

#### Kontrollampa överbelastning

Vid överbelastning tänds kontrollampan. Reducera belastningen tills kontrollampan slöcknar. Om belastningen inte reduceras, stannar maskinen automatiskt. För att fortsätta arbetet måste du stänga av maskinen och sedan slå på den igen.

#### Ylirasituksen merkivalo

Merkkivalo syttyy ylirasituksen aikana. Vähennä rasiustusta, kunnes merkkivalo sammuu. Jos rasiustusta ei vähennetä, niin kone sammuu. Jatkaaksesi työskentelyä kytke kone pois päältä ja jälleen päälle.

#### Λάμπα ελέγχου Υπερφόρτωση

Κατά την υπερφόρτωση φωτίζει η λάμπα ελέγχου. Μειώστε την καταπόνηση, μέχρι να σβήσει η λάμπα ελέγχου. Εάν δεν μειωθεί η καταπόνηση, τότε απενεργοποιείται το μηχάνημα. Για να συνεχίσετε την εργασία σας, απενεργοποιήστε και ενεργοποιήστε πάλι το μηχάνημα.

#### Aşırı yük kontrol lambası

Aşırı yükte kontrol lambası yanmaktadır. Kontrol lambası sönene kadar yükü hafifletin. Yük azaltılmadığında makine kapanmaktadır. Çalışmaya devam etmek için makineyi kapatın ve tekrar çalıştırın.

#### Kontrolka přetížení

Při přetížení se rozsvítí kontrolka. Přetížení snížit, až kontrolka zhasne. Pokud se zatížení nesníží, stroj se vypne. Aby bylo možné pracovat dále, vypněte a znovu zapněte stroj.

#### Kontrolka preťaženía

Pri preťažení sa rozsvieti kontrolka. Preťaženie znížiť, až kontrolka zhasne. Ak sa zaťaženie nezníži, stroj sa vypne. Aby bolo možné pracovať ďalej, vypnite a znova zapnite stroj.

#### Lampka kontrolna przeciążenia

W przypadku przeciążenia zaświeca się lampka kontrolna. Należy zmniejszyć obciążenie do momentu zgaśnięcia lampki kontrolnej. Jeżeli obciążenie nie zostanie zmniejszone, maszyna wyłączy się. Aby kontynuować pracę, należy wyłączyć i ponownie uruchomić narzędzie.

#### Túlterhelést jelző ellenőrző lámpa

Túlterhelés esetén kigyullad az ellenőrző lámpa. Csökkentse a terhelést annyira, hogy az ellenőrző lámpa kialudjon. Ha nem csökkentik a terhelést, akkor a gép lekapcsol. A munka folytatásához a gépet ki, majd újra be kell kapcsolni.

#### Kontrolna lučka za preobremenitev

Kontrolna lučka zasveti pri preobremenitvi. Zmanjšajte preobremenitev, da kontrolna lučka ugasne. Če preobremenitve ne zmanjšate, se stroj izklopi. Za nadaljnje delo stroj izklopite in ponovno vklopite.

#### Kontrolna svjetiljka preopterećenja

Kod preopterećenje zasvijetli kontrolna svjetiljka. Opterećenje smanjiti sve dok se kontrolna svjetiljka ne ugasi. Wird die Belastung nicht verringert, schaltet die Maschine ab. Um weiter zu arbeiten, Maschine aus- und wieder einschalten.

#### Pārslodzes kontrollampīņa

Kontrollampīņa sāk spīdēt pārslodzes gadījumā. Samaziniet slodzi, līdz kontrollampīņa nodziest. Iekārta izslēdzas, ja slodze netiek samazināta. Lai turpinātu darbu, izslēdziet un atkal ieslēdziet iekārtu.

#### Perkrovos kontrolinė lemputė

Perkrovos atveju užsidega kontrolinė lemputė. Mažinkite apkrovą, kol kontrolinė lemputė užges. Jei apkrova nemažinama, įrenginys išsijungia. Kad galėtumėte dirbti toliau, įrenginį išjunkite ir vėl įjunkite.

#### Ülekoormuse märgutuli

Ülekoormuse korral süttib märgutuli. Koormuse vähendamise tasemeni, mil märgutuli kustub. Kui koormust ei vähendata, lülitub masin välja. Edasi töötamiseks lülitage masin välja ja uuesti sisse.

#### Сигнальная лампа для индикации перегрузки

При перегрузке загорается сигнальная лампа. Снижайте нагрузку, пока сигнальная лампа не погаснет. Если нагрузка не снижается, машина отключается. Чтобы продолжить работу, выключите и снова включите машину.

#### Контролен индикатор за претоварване

Контролният индикатор светва при претоварване. Намалете натоварването, докато контролният индикатор изгасне. Ако натоварването не се намали, машината се изключва. За да продължите работа, изключете машината и отново я включете.

#### Lampă de control pentru suprasarcină

În caz de suprasarcină, se aprinde lampa de control. Reduceți sarcina până când se stinge lampa de control. Dacă nu se reduce sarcina, mașina se oprește. Pentru a continua lucrul, opriți și reporniți mașina.

#### Контролно светло за преоптоварување

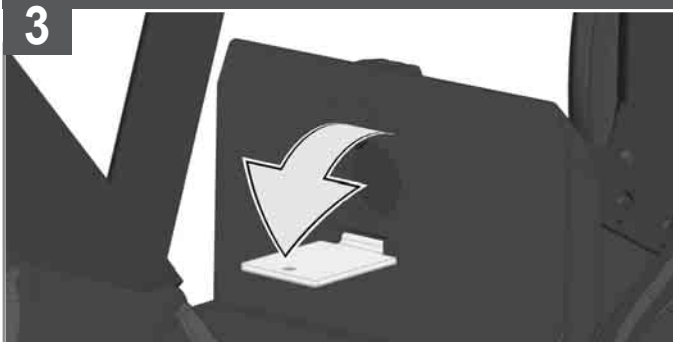
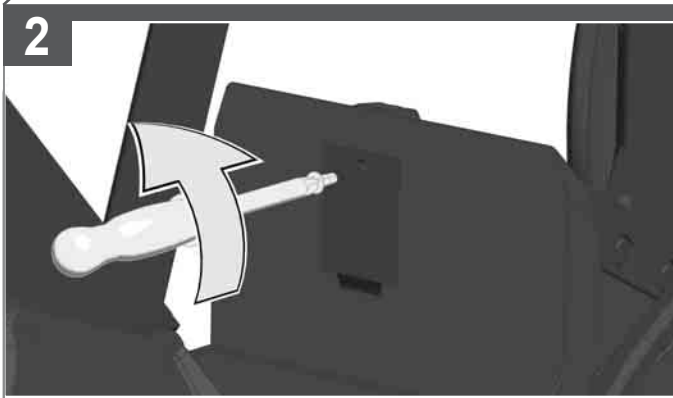
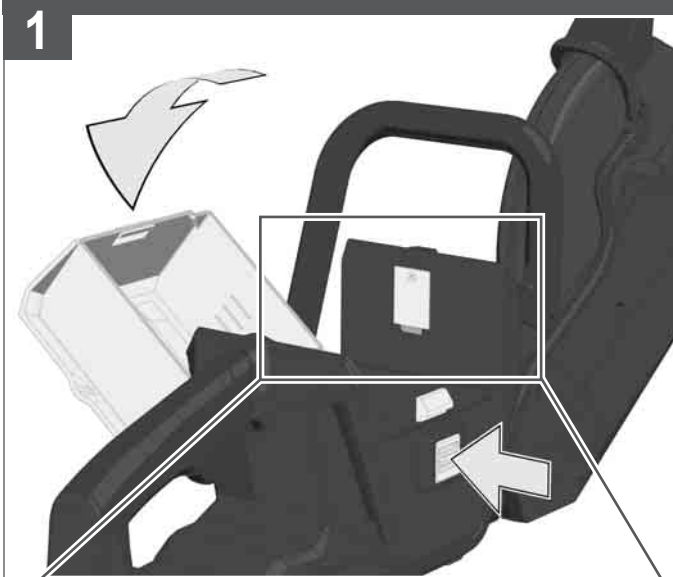
При преоптоварување се вклучува контролното светло. Намалете го товарот додека не се исклучи контролното светло. Ако товарот не се намали, машината се исклучува. За да продолжите со работа, исклучете ја машината и повторно вклучете ја.

#### Контрольний індикатор Перевантаження

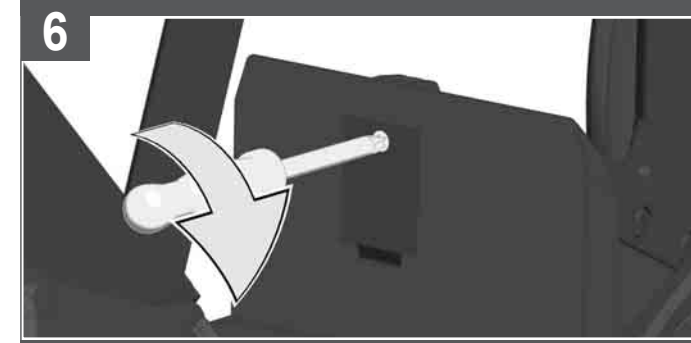
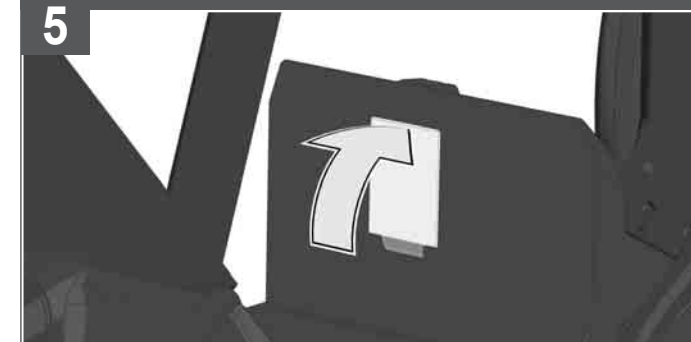
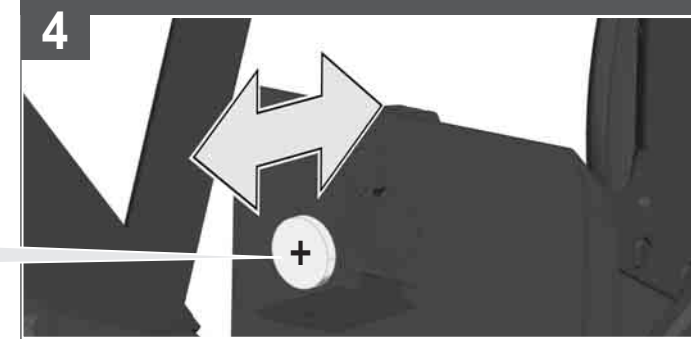
У випадку перевантаження загоряється контрольний індикатор. Зменшуйте навантаження, поки контрольний індикатор не згасне.

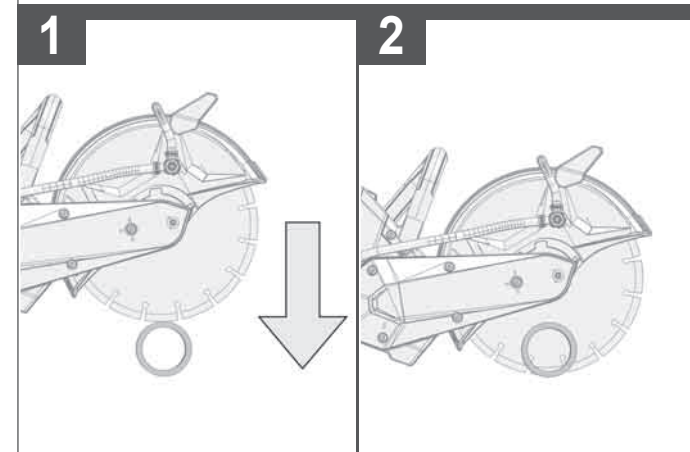
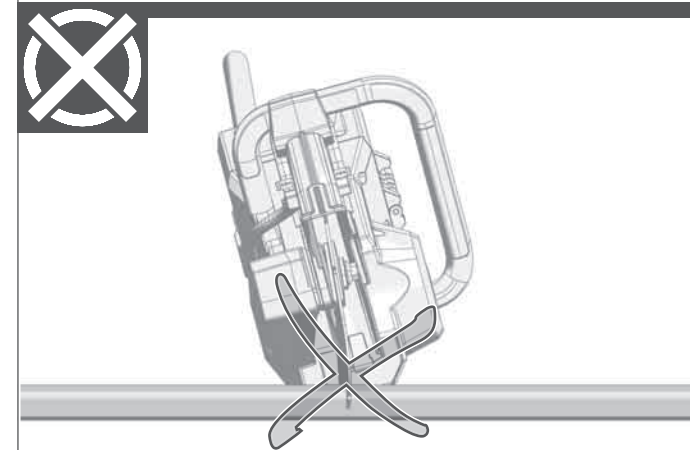
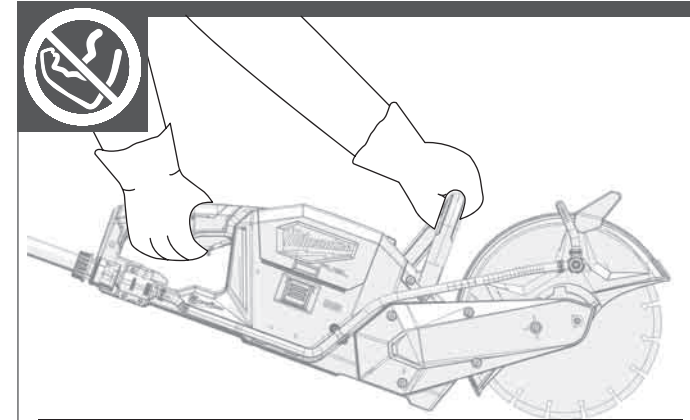
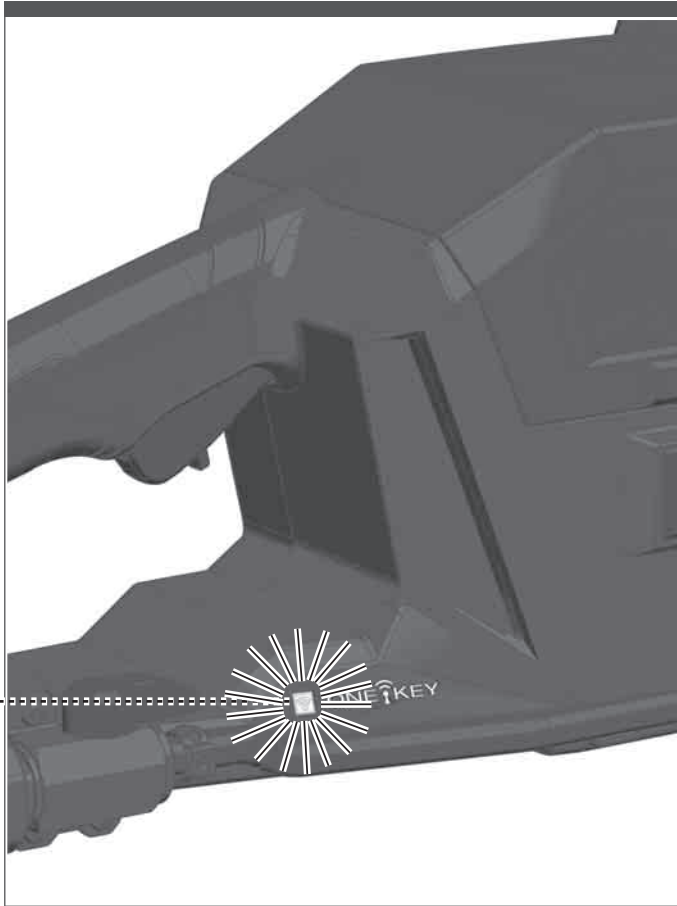
Якщо навантаження не зменшується, машина автоматично вимкнеться. Для продовження роботи вимкнути і знову увімкнути машину.

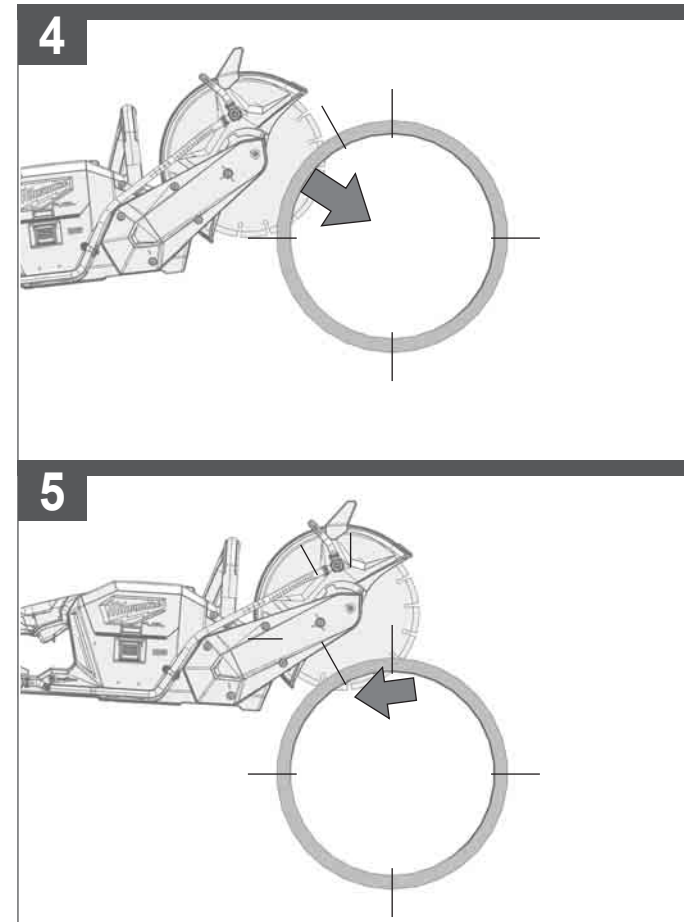
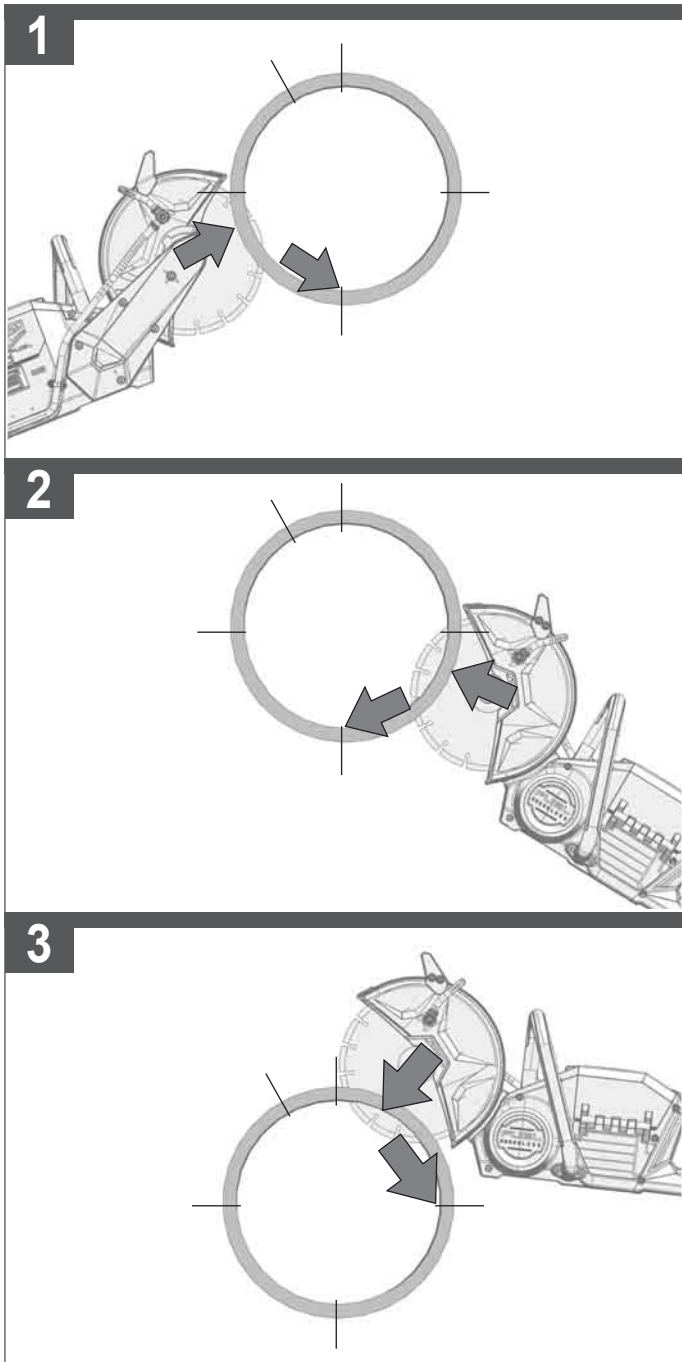
لمبة مراقبة التحميل أكثر من اللازم  
في حالة التحميل أكثر من اللازم تضئ لمبة المراقبة.  
خفف التحميل حتى تنطفئ لمبة المراقبة.  
إذا لم يتم تخفيف التحميل، فسوف تتوقف الماكينة عن العمل. لمواصلة العمل، قم بإيقاف الماكينة ثم إعادة تشغيلها.




3V CR2032







TECHNICAL DATA	M18 FCOS230
<b>Cut-off machine</b>	
Production code	4745 70 02... ...000001-999999
Rated speed	6600 min <sup>-1</sup>
D=Cutting disc diameter max. d=Cutting disc hole diameter	230 mm 22.2 mm
 b=Cutting disc thickness min. / max.	1.9 / 3 mm
Wheel type: reinforced abrasive cutting disc or diamond cutting disc	
Cutting depth max.	85 mm
Water supply inlet max	6 bar / 90 psi
Weight according EPTA-Procedure 01/2014 (Li-Ion 12Ah)	6.2 kg
Frequency band(s) of Bluetooth	2402-2480 MHz
Battery Voltage	18 V
Radio-frequency power	1,8 dBm
Bluetooth version	4.0 BT signal mode
Recommended ambient operating temperature	-18°C ... +50 °C
Recommended battery types	M18HB12
Recommended charger	M12-18..., M1418 C6
<b>Noise/Vibration Information</b>	
Measured values determined according to EN 60 745. Typically, the A-weighted noise levels of the tool are:	
Sound pressure level (Uncertainty K=3dB(A))	101.2 dB(A)
Sound power level (Uncertainty K=3dB(A))	112.2 dB(A)
<b>Wear ear protectors!</b>	
Vibration total values (triaxial vector sum) determined according to EN 60745.	
Vibration emission value a <sub>h,sc</sub>	1.81 m/s <sup>2</sup>
Uncertainty K	1.50 m/s <sup>2</sup>

#### WARNING

The vibration and noise emission level given in this information sheet has been measured in accordance with a standardized test given in EN 60745 and may be used to compare one tool with another. It may be used for a preliminary assessment of exposure.

The declared vibration and noise emission level represents the main applications of the tool. However if the tool is used for different applications, with different accessories or poorly maintained, the vibration and noise emission may differ. This may significantly increase the exposure level over the total working period.

An estimation of the level of exposure to vibration and noise should also take into account the times when the tool is switched off or when it is running but not actually doing the job. This may significantly reduce the exposure level over the total working period.

Identify additional safety measures to protect the operator from the effects of vibration and/or noise such as: maintain the tool and the accessories, keep the hands warm, organization of work patterns.

**⚠ WARNING Read all safety warnings, instructions, illustrations and specifications provided with this power tool.** Failure to follow all instructions listed below may result in electric shock, fire and/or serious injury.  
**Save all warnings and instructions for future reference.**

#### ⚠ CUT-OFF MACHINE SAFETY WARNINGS

- The guard provided with the tool must be securely attached to the power tool and positioned for maximum safety, so the least amount of wheel is exposed towards the operator. Position yourself and bystanders away from the plane of the rotating wheel. The guard helps to protect operator from broken wheel fragments and accidental contact with wheel.
- Use only bonded reinforced or diamond cut-off wheels for your power tool. Just because an accessory can be attached to your power tool, it does not assure safe operation.
- The rated speed of the accessory must be at least equal to the maximum speed marked on the power tool. Accessories running faster than their rated speed can break and fly apart.

- Wheels must be used only for recommended applications. For example: do not grind with the side of cut-off wheel. Abrasive cut-off wheels are intended for peripheral grinding, side forces applied to these wheels may cause them to shatter.
- Always use undamaged wheel flanges that are of correct diameter for your selected wheel. Proper wheel flanges support the wheel thus reducing the possibility of wheel breakage.
- Do not use worn down reinforced wheels from larger power tools. Wheels intended for a larger power tool are not suitable for the higher speed of a smaller tool and may burst.
- The outside diameter and the thickness of your accessory must be within the capacity rating of your power tool. Incorrectly sized accessories cannot be adequately guarded or controlled.
- The arbour size of wheels and flanges must properly fit the spindle of the power tool. Wheels and flanges with arbour holes that do not match the mounting hardware of the power tool will run out of balance, vibrate excessively and may cause loss of control.

- Do not use damaged wheels. Before each use, inspect the wheels for chips and cracks. If power tool or wheel is dropped, inspect for damage or install an undamaged wheel. After inspecting and installing the wheel, position yourself and bystanders away from the plane of the rotating wheel and run the power tool at maximum no load speed for one minute. Damaged wheels will normally break apart during this test time.
- Wear personal protective equipment. Depending on application, use face shield, safety goggles or safety glasses. As appropriate, wear dust mask, hearing protectors, gloves and shop apron capable of stopping small abrasive or workpiece fragments. The eye protection must be cap- able of stopping flying debris generated by various operations. The dust mask or respirator must be capable of filtering particles generated by your operation. Prolonged exposure to high intensity noise may cause hearing loss.
- Keep bystanders a safe distance away from work area. Anyone entering the work area must wear personal protective equipment. Fragments of workpiece or of a broken wheel may fly away and cause injury beyond immediate area of operation.
- Hold the power tool by insulated gripping surfaces only, when performing an operation where the cutting accessory may contact hidden wiring. Cutting accessory contacting a live wire may make exposed metal parts of the power tool live and could give the operator an electric shock.
- Never lay the power tool down until the accessory has come to a complete stop. The spinning wheel may grab the surface and pull the power tool out of your control.
- Do not run the power tool while carrying it at your side. Accidental contact with the spinning accessory could snag your clothing, pulling the accessory into your body.
- Regularly clean the power tool's air vents. The motor's fan will draw the dust inside the housing and excessive accumulation of powdered metal may cause electrical hazards.
- Do not operate the power tool near flammable materials. Sparks could ignite these materials.

#### Kickback and related warnings

Kickback is a sudden reaction to a pinched or snagged rotating wheel. Pinching or snagging causes rapid stalling of the rotating wheel which in turn causes the uncontrolled power tool to be forced in the direction opposite of the wheel's rotation at the point of the binding.

For example, if an abrasive wheel is snagged or pinched by the workpiece, the edge of the wheel that is entering into the pinch point can dig into the surface of the material causing the wheel to climb out or kick out. The wheel may either jump toward or away from the operator, depending on direction of the wheel's movement at the point of pinching. Abrasive wheels may also break under these conditions.

Kickback is the result of power tool misuse and/or incorrect operating procedures or conditions and can be avoided by taking proper precautions as given below.

- Maintain a firm grip on the power tool and position your body and arm to allow you to resist kickback forces. Always use auxiliary handle, if provided, for maximum control over kickback or torque reaction during start-up. The operator can control torque reactions or kickback forces, if proper precautions are taken.
- Never place your hand near the rotating accessory. Accessory may kickback over your hand.
- Do not position your body in line with the rotating wheel. Kickback will propel the tool in direction opposite to the wheel's movement at the point of snagging.
- Use special care when working corners, sharp edges etc. Avoid bouncing and snagging the accessory.

Corners, sharp edges or bouncing have a tendency to snag the rotating accessory and cause loss of control or kickback.

- Do not attach a saw chain, woodcarving blade, segmented diamond wheel with a peripheral gap greater than 10 mm or toothed saw blade. Such blades create frequent kickback and loss of control.
- Do not jam the wheel or apply excessive pressure. Do not attempt to make an excessive depth of cut. Overstressing the wheel increases the loading and susceptibility to twisting or binding of the wheel in the cut and the possibility of kickback or wheel breakage.
- When wheel is binding or when interrupting a cut for any reason, switch off the power tool and hold the power tool motionless until the wheel comes to a complete stop. Never attempt to remove the wheel from the cut while the wheel is in motion otherwise kickback may occur. Investigate and take corrective action to eliminate the cause of wheel binding.
- Do not restart the cutting operation in the workpiece. Let the wheel reach full speed and carefully re-enter the cut. The wheel may bind, walk up or kickback if the power tool is restarted in the workpiece.
- Support panels or any oversized workpiece to minimize the risk of wheel pinching and kickback. Large workpieces tend to sag under their own weight. Supports must be placed under the workpiece near the line of cut and near the edge of the workpiece on both sides of the wheel.
- Use extra caution when making a pocket cut into existing walls or other blind areas. The protruding wheel may cut gas or water pipes, electrical wiring or objects that can cause kickback.

#### Additional Safety and Working Instructions

When grinding metal, flying sparks are produced. Take care that no persons are endangered. Because of the danger of fire, no combustible materials should be located in the vicinity (spark flight zone). Do not use dust extraction.

Avoid flying sparks and sanding dust hit your body.

Never reach into the danger area of the machine when it is running.

Chips and splinters must not be removed while the machine is running.

Immediately switch off the machine in case of considerable vibrations or if other malfunctions occur. Check the machine in order to find out the cause.

Do not let any metal parts enter the airing slots - danger of short circuit!

**WARNING!** Danger of burns! The wheel and workpiece will become hot during use. Wear gloves when changing discs or touching workpiece. Keep hands away from the grinding area at all times.

Do not dispose of used battery packs in the household refuse or by burning them. Milwaukee Distributors offer to retrieve old batteries to protect our environment.

Do not store the battery pack together with metal objects (short circuit risk).

Use only System M18 chargers for charging System M18 battery packs. Do not use battery packs from other systems.

Never break open battery packs and chargers and store only in dry rooms. Keep dry at all times.

Battery acid may leak from damaged batteries under extreme load or extreme temperatures. In case of contact with battery acid wash it off immediately with soap and water. In case of eye contact rinse thoroughly for at least 10 minutes and immediately seek medical attention.

**Warning!** To reduce the risk of fire, personal injury, and product damage due to a short circuit, never immerse your tool, battery pack or charger in fluid or allow a fluid to flow inside them. Corrosive or conductive fluids, such as seawater, certain

industrial chemicals, and bleach or bleach containing products, etc., can cause a short circuit.



**WARNING** This device contains a lithium button/coin cell battery. A new or used battery can cause severe internal burns and lead to death in as little as 2 hours if swallowed or enters the body. Always secure the battery cover. If it does not close securely, stop using the device, remove the batteries, and keep it away from children. If you think batteries may have been swallowed or entered the body, seek immediate medical attention.

#### SPECIFIED CONDITIONS OF USE

The cut-off machine is intended for cutting metal, stone and ceramic materials.

Please refer to the instructions supplied by the accessory manufacturer.

Do not use this product in any other way as stated for normal use.

#### WHEEL SELECTION

Cutting surface	Cutting disc type
Non-metallic materials	Silicone carbide abrasive cutting disc
Metallic materials	Aluminum oxide abrasive cutting disc
Masonry materials	Diamond wheel with water supply or silicone carbide abrasive cutting disc

#### WATER CONNECTION

A water connection is available on the tool to cool the wheel and reduce the formation of dust. The water connection should be used on all concrete cutting applications.

For best results, allow the water to coat the entire cutting wheel before operation.

#### ONE-KEY™

To learn more about the ONE-KEY functionality for this tool, please reference the Quick Start guide included with this product or go to [www.milwaukeeetool.com/one-key](http://www.milwaukeeetool.com/one-key). To download the ONE-KEY app, visit the App Store or Google Play from your smart device.

Also, when the product experiences ESD, the Bluetooth communication will be disconnected. It needs to be reset manually to recover.

We considered the results to be within our minimum acceptable performance level according to EN 55014-2 / EN 301489-1 / EN 301489-17.

#### ONE-KEY™ Indicator

Solid Blue	Wireless mode is active and ready to be configured via the ONE-KEY™ app.
Blinking Blue	Tool is actively communicating with the ONE-KEY™ app.
Blinking Red	Tool is in security lockout and can be unlocked by the owner via the ONE-KEY™ app.

#### BRAKING SYSTEM

The run-on brake engages when the trigger is released, causing the tool to stop within seconds.

Make sure that the insertion tool comes to a complete stop before laying it down.

In comparison with tools without a run-on brake the run-on time will be highly reduced by braking.

If the time between releasing the switch and the stop of the insertion tool increases too much, please have the tool serviced by an authorized MILWAUKEE service facility.

#### BATTERIES

Battery packs which have not been used for some time should be recharged before use.

Temperatures in excess of 50°C (122°F) reduce the performance of the battery pack. Avoid extended exposure to heat or sunshine (risk of overheating).

The contacts of chargers and battery packs must be kept clean.

For an optimum life-time, the battery packs have to be fully charged, after used.

To obtain the longest possible battery life remove the battery pack from the charger once it is fully charged.

For battery pack storage longer than 30 days: Store the battery pack where the temperature is below 27°C and away from moisture. Store the battery packs in a 30% - 50% charged condition. Every six months of storage, charge the pack as normal.

#### BATTERY PACK PROTECTION LI-ION BATTERY

The battery pack has overload protection that protects it from being overloaded and helps to ensure long life. Under extreme stress the battery electronics switch off the machine automatically. To restart, switch the machine off and then on again. If the machine does not start up again, the battery pack may have discharged completely. In this case it must be recharged in the battery charger.

#### TRANSPORTING LITHIUM BATTERIES

Lithium-ion batteries are subject to the Dangerous Goods Legislation requirements.

Transportation of those batteries has to be done in accordance with local, national and international provisions and regulations.

- The user can transport the batteries by road without further requirements.
- Commercial transport of Lithium-Ion batteries by third parties is subject to Dangerous Goods regulations. Transport preparation and transport are exclusively to be carried out by appropriately trained persons and the process has to be accompanied by corresponding experts.

When transporting batteries:

- Ensure that battery contact terminals are protected and insulated to prevent short circuit.
- Ensure that battery pack is secured against movement within packaging.
- Do not transport batteries that are cracked or leak.

Check with forwarding company for further advice

#### MAINTENANCE

The ventilation slots of the machine must be kept clear at all times.

Use only Milwaukee accessories and spare parts. Should components need to be replaced which have not been described, please contact one of our Milwaukee service agents (see our list of guarantee/service addresses).

If needed, an exploded view of the tool can be ordered. Please state the machine type printed as well as the six-digit No. on the label and order the drawing at your local service agents or directly at: Techtronic Industries GmbH, Max-Eyth-Straße 10, 71364 Winnenden, Germany.

#### EC-DECLARATION OF CONFORMITY

We declare as the manufacturer under our sole responsibility that the product described under "Technical Data" fulfills all the relevant regulations and the directives 2011/65/EU (RoHS), 2014/53/EU, 2006/42/EC, and the following harmonized standards have been used:

EN 60745-1:2009+A11:2010  
EN 60745-2-22:2011+A11:2013  
EN 55014-1:2017+A11:2020  
EN 55014-2:2015  
EN 62479:2010  
EN 301 489-1 V2.2.3  
EN 301 489-17 V3.1.1  
EN 300 328V2.2.2  
EN IEC 63000:2018

Winnenden, 2021-01-26

*Alexander Krug*

Alexander Krug  
Managing Director



Authorized to compile the technical file.

Techtronic Industries GmbH  
Max-Eyth-Straße 10  
71364 Winnenden  
Germany

#### GB-DECLARATION OF CONFORMITY

We declare as the manufacturer under our sole responsibility that the product described under "Technical Data" fulfills all the relevant provisions of the following Regulations S.I. 2008/1597 (as amended), S.I. 2017/1206 (as amended), S.I. 2012/3032 (as amended) and that the following designated standards have been used:

BS EN 60745-1:2009+A11:2010  
BS EN 60745-2-22:2011+A11:2013  
BS EN 55014-1:2017+A11:2020  
BS EN 55014-2:2015  
BS EN 62479:2010  
EN 301 489-1 V2.2.3  
EN 301 489-17 V3.1.1  
EN 300 328V2.2.2  
BS EN IEC 63000:2018

Winnenden, 2021-01-26

*Alexander Krug*

Alexander Krug  
Managing Director

Authorized to compile the technical file.

Techtronic Industries GmbH  
Max-Eyth-Straße 10  
71364 Winnenden  
Germany

#### SYMBOLS



CAUTION! WARNING! DANGER!




Remove the battery pack before starting any work on the machine.



Please read the instructions carefully before starting the machine.

	Always wear goggles when using the machine.
	Wear ear protectors!
	Wear a suitable dust protection mask.
	Wear gloves!
	Do not use force.
	Only for cutting work.
	Do not swallow the coin cell battery!
	Do not dispose of electric tools together with household waste material. Electric tools and electronic equipment that have reached the end of their life must be collected separately and returned to an environmentally compatible recycling facility. Check with your local authority or retailer for recycling advice and collection point.
	Rotation direction
$n$	Rated speed
$V$	Volts
	Direct current
	European Conformity Mark
	British Conformity Mark
	Ukraine Conformity Mark
	EurAsian Conformity Mark

Technische Daten	M18 FCOS230
<b>Trennschleifmaschine</b>	
Produktionsnummer	4745 70 02... ...000001-999999
Bemessungsdrehzahl	6600 min <sup>-1</sup>
D = Trennscheiben-Ø max. d = Trennscheiben-Bohrungs-Ø	230 mm 22.2 mm
 b=Trennscheibendicke min. / max.	1.9 / 3 mm
Scheibentyp: Verstärkte Trennschleifscheiben oder diamantbesetzte Trennscheiben	
Schnitttiefe max.	85 mm
Max. Wasserversorgungsdruck	6 bar / 90 psi
Gewicht nach EPTA-Prozedur 01/2014 (Li-Ion 12Ah)	6.2 kg
Bluetooth-Frequenzband (Frequenzbänder)	2402-2480 MHz
Spannung Wechselakku	18 V
Hochfrequenzleistung	1,8 dBm
Bluetooth-Version	4.0 BT signal mode
Empfohlene Umgebungstemperatur beim Arbeiten	-18°C ... +50 °C
Empfohlene Akkutypen	M18HB12
Empfohlene Ladegeräte	M12-18..., M1418 C6
<b>Geräusch/Vibrationsinformation</b>	
Messwerte ermittelt entsprechend EN 60 745. Der A-bewertete Geräuschpegel des Gerätes beträgt typischerweise: Schalldruckpegel (Unsicherheit K=3dB(A)) Schalleistungspegel (Unsicherheit K=3dB(A))	101.2 dB(A) 112.2 dB(A)
<b>Gehörschutz tragen!</b>	
Schwingungsgesamtwerte (Vektorsumme dreier Richtungen) ermittelt entsprechend EN 60745.	
Schwingungsemissionswert a <sub>h,SG</sub>	1.81 m/s <sup>2</sup>
Unsicherheit K=	1.50 m/s <sup>2</sup>

#### WARNUNG!

Die angegebenen Schwingungsgesamtwerte und Geräuschemissionswerte wurden nach einem genormten Messverfahren gemäß EN 60745 gemessen und können für den Vergleich von Elektrowerkzeugen miteinander verwendet werden. Es kann für eine vorläufige Einschätzung der Belastung verwendet werden.

Der angegebene Schwingungs- und Geräuschemissionspegel repräsentiert die hauptsächlichsten Anwendungen des Elektrowerkzeugs. Wenn allerdings das Elektrowerkzeug für andere Anwendungen, mit abweichenden Einsatzwerkzeugen oder ungenügender Wartung eingesetzt wird, können sich die Schwingungs- und Geräuschemissionen unterscheiden. Dies kann deren Wirkung über den gesamten Arbeitszeitraum deutlich erhöhen.

Bei der Abschätzung der Belastung durch Schwingungen und Lärm sollten auch die Zeiten berücksichtigt werden, in denen das Elektrowerkzeug ausgeschaltet ist oder zwar läuft, aber keine tatsächliche Arbeit verrichtet wird. Dies kann deren Wirkung über den gesamten Arbeitszeitraum deutlich reduzieren.

Legen Sie zusätzliche Sicherheitsmaßnahmen zum Schutz des Bedieners vor den Auswirkungen von Schwingungen- und / oder Lärm fest, wie z. B.: Wartung des Werkzeugs und des Zubehörs, Warmhalten der Hände, Organisation der Arbeitsabläufe.

**⚠️ WARNUNG! Lesen Sie alle Sicherheitshinweise, Anweisungen, Darstellungen und Spezifikationen für dieses Elektrowerkzeug.** Versäumnisse bei der Einhaltung der nachstehenden Anweisungen können elektrischen Schlag, Brand und/oder schwere Verletzungen verursachen.  
**Bewahren Sie alle Sicherheitshinweise und Anweisungen für die Zukunft auf.**

#### ⚠️ SICHERHEITSHINWEISE FÜR TRENNSCHEIFMASCHINEN

- a) Die zum Elektrowerkzeug gehörende Schutzhaube muss sicher angebracht und so eingestellt sein, dass ein Höchstmaß an Sicherheit erreicht wird, d. h. der kleinstmögliche Teil der Trennscheibe zeigt offen zur Bedienperson. Die Schutzhaube soll die Bedienperson vor Bruchstücken und zufälligem Kontakt mit der Trennscheibe schützen.
- b) Verwenden Sie ausschließlich gebundene verstärkte oder diamantbesetzte Trennscheiben für Ihr Elektrowerkzeug. Nur weil Sie das Zubehör an Ihrem Elektrowerkzeug befestigen können, garantiert das keine sichere Verwendung.

- c) Die zulässige Drehzahl des Einsatzwerkzeugs muss mindestens so hoch sein wie die auf dem Elektrowerkzeug angegebene Höchstzahl. Zubehör, das sich schneller als zulässig dreht, kann zerbrechen und umherfliegen.
- d) Schleifkörper dürfen nur für die empfohlenen Einsatzmöglichkeiten verwendet werden. Zum Beispiel: Schleifen Sie nie mit der Seitenfläche einer Trennscheibe. Trennscheiben sind zum Materialabtrag mit der Kante der Scheibe bestimmt. Seitliche Kräfteinwirkung auf diese Schleifkörper kann sie zerbrechen.
- e) Verwenden Sie immer unbeschädigte Spannflansche in der richtigen Größe und Form für die von Ihnen gewählte Schleifscheibe. Geeignete Flansche stützen die Schleifscheibe und verringern so die Gefahr eines Schleifscheibenbruchs.
- f) Verwenden Sie keine abgenutzten Schleifscheiben von größeren Elektrowerkzeugen. Schleifscheiben für größere Elektrowerkzeuge sind nicht für die höheren Drehzahlen von kleineren Elektrowerkzeugen ausgelegt und können brechen.

#### g) Außendurchmesser und Dicke des Einsatzwerkzeugs müssen den Maßangaben Ihres Elektrowerkzeugs entsprechen.

Falsch bemessene Einsatzwerkzeuge können nicht ausreichend abgeschirmt oder kontrolliert werden.

#### h) Schleifscheiben und Flansche müssen genau auf die Schleifspindel Ihres Elektrowerkzeugs passen.

Einsatzwerkzeuge, die nicht genau auf die Schleifspindel des Elektrowerkzeugs passen, drehen sich ungleichmäßig, vibrieren sehr stark und können zum Verlust der Kontrolle führen.

#### i) Verwenden Sie keine beschädigten Schleifscheiben.

Kontrollieren Sie vor jeder Verwendung die Schleifscheiben auf Absplitterungen und Risse. Wenn das Elektrowerkzeug oder die Schleifscheibe herunterfällt, überprüfen Sie, ob es/sie beschädigt ist, oder verwenden Sie ein unbeschädigte Schleifscheibe. Wenn Sie die Schleifscheibe kontrolliert und eingesetzt haben, halten Sie und in der Nähe befindliche Personen sich außerhalb der Ebene der rotierenden Schleifscheibe auf und lassen Sie das Gerät eine Minute lang mit Höchstdrehzahl laufen. Beschädigte Schleifscheiben brechen meist in dieser Testzeit

#### j) Tragen Sie persönliche Schutzausrüstung. Verwenden Sie je nach Anwendung Vollgesichtsschutz, Augenschutz oder Schutzbrille. Soweit angemessen, tragen Sie Staubmaske, Gehörschutz, Schutzhandschuhe oder Spezialschürze, die kleine Schleif- und Materialpartikel von Ihnen fernhält.

Die Augen sollen vor herumfliegenden Fremdkörpern geschützt werden, die bei verschiedenen Anwendungen entstehen. Staub- oder Atemschutzmaske müssen den bei der Anwendung entstehenden Staub filtern. Wenn Sie lange lautem Lärm ausgesetzt sind, können Sie einen Hörverlust erleiden.

#### k) Achten Sie bei anderen Personen auf sicheren Abstand zu Ihrem Arbeitsbereich. Jeder, der den Arbeitsbereich betritt, muss persönliche Schutzausrüstung tragen.

Bruchstücke des Werkstücks oder gebrochener Einsatzwerkzeuge können wegfliegen und Verletzungen auch außerhalb des direkten Arbeitsbereichs verursachen.

#### l) Halten Sie das Elektrowerkzeug an den isolierten Griffflächen, wenn Sie Arbeiten ausführen, bei denen das Einsatzwerkzeug verborgene Stromleitungen treffen kann.

Kontakt mit einer spannungsführenden Leitung setzt auch Metallteile des Elektrowerkzeugs unter Spannung und führt zu einem elektrischen Schlag.

#### m) Legen Sie das Elektrowerkzeug niemals ab, bevor das Einsatzwerkzeug völlig zum Stillstand gekommen ist. Das sich drehende Einsatzwerkzeug kann in Kontakt mit der Ablagefläche geraten, wodurch Sie die Kontrolle über das Elektrowerkzeug verlieren können.

#### n) Lassen Sie das Elektrowerkzeug nicht laufen, während Sie es tragen. Ihre Kleidung kann durch zufälligen Kontakt mit dem sich drehenden Einsatzwerkzeug erfasst werden, und das Einsatzwerkzeug sich in Ihren Körper bohren.

#### o) Reinigen Sie regelmäßig die Lüftungsschlitze Ihres Elektrowerkzeugs.

Das Motorgebläse zieht Staub in das Gehäuse, und eine starke Ansammlung von Metallstaub kann elektrische Gefahren verursachen.

#### p) Verwenden Sie das Elektrowerkzeug nicht in der Nähe brennbarer Materialien.

Funken können diese Materialien entzünden.

#### Rückschlag und entsprechende Sicherheitshinweise

Rückschlag ist die plötzliche Reaktion infolge eines hakenden oder blockierten drehenden Einsatzwerkzeugs. Verhaken oder Blockieren führt zu einem abrupten Stopp des rotierenden Einsatzwerkzeugs. Dadurch wird ein unkontrolliertes Elektrowerkzeug gegen die Drehrichtung des Einsatzwerkzeugs an der Blockierstelle beschleunigt.

Wenn z. B. eine Schleifscheibe im Werkstück hakt oder blockiert, kann sich die Kante der Schleifscheibe, die in das Werkstück eintaucht, verfangen und dadurch die Schleifscheibe ausbrechen oder einen Rückschlag verursachen. Die Schleifscheibe bewegt

sich dann auf die Bedienperson zu oder von ihr weg, je nach Drehrichtung der Scheibe an der Blockierstelle. Hierbei können Schleifscheiben auch brechen.

Ein Rückschlag ist die Folge eines falschen oder fehlerhaften Gebrauchs des Elektrowerkzeugs. Er kann durch geeignete Vorsichtsmaßnahmen, wie nachfolgend beschrieben, verhindert werden.

#### a) Halten Sie das Elektrowerkzeug gut fest und bringen Sie Ihren Körper und Ihre Arme in eine Position, in der Sie die Rückschlagkräfte abfangen können. Verwenden Sie immer den Zusatzgriff, falls vorhanden, um die größtmögliche Kontrolle über Rückschlagkräfte oder Reaktionsmomente beim Hochlauf zu haben.

Die Bedienperson kann durch geeignete Vorsichtsmaßnahmen die Rückschlag und Reaktionskräfte beherrschen.

#### b) Bringen Sie Ihre Hand nie in die Nähe sich drehender Einsatzwerkzeuge.

Das Einsatzwerkzeug kann sich beim Rückschlag über Ihre Hand bewegen.

#### c) Meiden Sie mit Ihrem Körper den Bereich, in den das Elektrowerkzeug bei einem Rückschlag bewegt wird.

Der Rückschlag treibt das Elektrowerkzeug in die Richtung entgegengesetzt zur Bewegung der Schleifscheibe an der Blockierstelle.

#### d) Arbeiten Sie besonders vorsichtig im Bereich von Ecken, scharfen Kanten usw. Verhindern Sie, dass Einsatzwerkzeuge vom Werkstück zurückprallen und verkleben.

Das rotierende Einsatzwerkzeug neigt bei Ecken, scharfen Kanten oder wenn es abprallt dazu, sich zu verkleben. Dies verursacht einen Kontrollverlust oder Rückschlag.

#### e) Verwenden Sie kein Ketten-, Holzschnitt- oder gezähntes Sägeblatt sowie keine segmentierte Diamantscheibe mit mehr als 10 mm breiten Lücken. Solche Einsatzwerkzeuge verursachen häufig einen Rückschlag oder den Verlust der Kontrolle über das Elektrowerkzeug.

#### f) Vermeiden Sie ein Blockieren der Trennscheibe oder zu hohen Anpressdruck. Führen Sie keine übermäßig tiefen Schnitte durch. Eine Überlastung der Trennscheibe erhöht deren Beanspruchung und die Anfälligkeit zum Verhaken oder Blockieren und damit die Möglichkeit eines Rückschlags oder Schleifkörperbruchs.

#### g) Falls die Trennscheibe verklemt oder Sie die Arbeit unterbrechen, schalten Sie das Gerät aus und halten Sie das Trennschleifaggregat ruhig, bis die Scheibe zum Stillstand gekommen ist. Versuchen Sie nie, die noch laufende Trennscheibe aus dem Schnitt zu ziehen, sonst kann ein Rückschlag erfolgen. Ermitteln und beheben Sie die Ursache für das Verkleben.

#### h) Schalten Sie das Elektrowerkzeug nicht wieder ein, solange es sich im Werkstück befindet. Lassen Sie die Trennscheibe erst ihre volle Drehzahl erreichen, bevor Sie den Schnitt vorsichtig fortsetzen. Anderenfalls kann die Scheibe verhaken, aus dem Werkstück springen oder einen Rückschlag verursachen.

#### i) Stützen Sie Platten oder große Werkstücke ab, um das Risiko eines Rückschlags durch eine eingeklemmte Trennscheibe zu vermindern. Große Werkstücke können sich unter ihrem eigenen Gewicht durchbiegen. Das Werkstück muss auf beiden Seiten abgestützt werden, und zwar sowohl in der Nähe des Trennschnitts als auch an der Kante.

#### j) Seien Sie besonders vorsichtig bei „Taschenschnitten“ in bestehende Wände oder andere nicht einsehbare Bereiche. Die eintauchende Trennscheibe kann beim Schneiden in Gas- oder Wasserleitungen, elektrische Leitungen oder andere Objekte einen Rückschlag verursachen.

#### WEITERE SICHERHEITS- UND ARBEITSHINWEISE

Beim Schleifen von Metallen entsteht Funkenflug. Darauf achten, dass keine Personen gefährdet werden. Wegen der Brandgefahr dürfen sich keine brennbaren Materialien im Funkenflugbereich befinden. Keine Staubabsaugung verwenden.

Vermeiden Sie, dass Funkenflug und Schleifstaub den Körper treffen.

Nicht in den Gefahrenbereich der laufenden Maschine greifen.

Späne oder Splitter dürfen bei laufender Maschine nicht entfernt werden.

Gerät sofort ausschalten, wenn beträchtliche Schwingungen auftreten oder andere Mängel festgestellt werden. Überprüfen Sie die Maschine, um die Ursache festzustellen.

Wegen Kurzschlussgefahr dürfen Metallteile nicht in die Lüftungsschlitze gelangen.

**WARNUNG!** Verbrennungsgefahr! Die Scheibe und das Werkstück werden während der Verwendung heiß. Tragen Sie Handschuhe, wenn Sie Scheiben austauschen oder das Werkstück berühren. Halten Sie Ihre Hände unter keinen Umständen in den Schleifbereich.

Verbrauchte Wechselakkus nicht ins Feuer oder in den Hausmüll werfen. Milwaukee bietet eine umweltgerechte Alt-Wechselakku-Entsorgung an; bitte fragen Sie Ihren Fachhändler.

Wechselakkus nicht zusammen mit Metallgegenständen aufbewahren (Kurzschlussgefahr).

Wechselakkus des Systems M18 nur mit Ladegeräten des Systems M18 laden. Keine Akkus aus anderen Systemen laden.

Wechselakkus und Ladegeräte nicht öffnen und nur in trockenen Räumen lagern. Vor Nässe schützen.

Unter extremer Belastung oder extremer Temperatur kann aus beschädigten Wechselakkus Batterieflüssigkeit auslaufen. Bei Berührung mit Batterieflüssigkeit sofort mit Wasser und Seife abwaschen. Bei Augenkontakt sofort mindestens 10 Minuten gründlich spülen und unverzüglich einen Arzt aufsuchen.

**Warnung!** Um die durch einen Kurzschluss verursachte Gefahr eines Brandes, von Verletzungen oder Produktbeschädigungen zu vermeiden, tauchen Sie das Werkzeug, den Wechselakku oder das Ladegerät nicht in Flüssigkeiten ein und sorgen Sie dafür, dass keine Flüssigkeiten in die Geräte und Akkus eindringen. Korrodierende oder leitfähige Flüssigkeiten, wie Salzwasser, bestimmte Chemikalien und Bleichmittel oder Produkte, die Bleichmittel enthalten, können einen Kurzschluss verursachen.



**! WARNUNG!** Dieses Gerät enthält eine Lithium-Knopfzellenbatterie. Eine neue oder gebrauchte Batterie kann schwere innere Verbrennungen verursachen und in weniger als 2 Stunden zum Tod führen, wenn sie verschluckt wird

oder in den Körper gelangt. Sichern Sie immer den Batteriefachdeckel.

Wenn er nicht sicher schließt, schalten Sie das Gerät aus, entfernen Sie die Batterie und halten Sie sie von Kindern fern. Wenn Sie glauben, dass Batterien verschluckt wurden oder in den Körper gelangt sind, suchen Sie sofort ärztliche Hilfe auf.

## BESTIMMUNGSGEMÄSSE VERWENDUNG

Die Trennschleifmaschine kann für die Bearbeitung von Metall-, Stein- und Keramikwerkstoffen verwendet werden.

Beachten Sie auch die Hinweise der Zubehöherhersteller.

Dieses Gerät darf nur wie angegeben bestimmungsgemäß verwendet werden.

## TRENNSCHEIBENAUSWAHL

Oberfläche	Trennscheibentyp
Nicht metallische Werkstoffe	Siliziumkarbid-Trennschleifscheibe
Metallische Werkstoffe	Aluminiumoxid-Trennschleifscheibe
Mauerwerk	Diamantscheibe mit Wasserkühlung oder Siliziumkarbid-Trennschleifscheibe

## WASSERANSCHLUSS

Das Werkzeug verfügt über einen Wasseranschluss zur Kühlung der Trennscheibe und um die Staubbildung zu verringern. Die Kühlung mit Wasser ist bei allen Betonarbeiten angebracht.

Warten Sie vor der Bearbeitung, bis die gesamte Trennscheibe vollständig mit Wasser benetzt ist.

## ONE-KEY™

Um mehr über die ONE-KEY Funktionalität dieses Werkzeugs zu erfahren, lesen Sie die beiliegende Schnellstartanleitung oder besuchen Sie uns im Internet unter [www.milwaukeeetool.com/one-key](http://www.milwaukeeetool.com/one-key). Sie können die ONE-KEY App über den App Store oder Google Play auf Ihr Smartphone herunterladen.

Kommt es zu elektrostatischen Entladungen, wird die Bluetooth-Verbindung unterbrochen. Stellen Sie in diesem Fall die Verbindung manuell wieder her.

Das Gerät entspricht den Mindestanforderungen gemäß EN 55014-2 / EN 301489-1 / EN 301489-17.

## ONE-KEY™ Anzeige

Blaues Leuchten	Funkverbindung ist aktiv und kann über die ONE-KEY™ App eingestellt werden.
Blaues Blinken	Werkzeug kommuniziert mit der ONE-KEY™ App.
Rotes Blinken	Werkzeug wurde aus Sicherheitsgründen gesperrt und kann vom Bediener über die ONE-KEY™ App entsperrt werden.

## BREMSSYSTEM

Die Auslaufbremse wirkt, sobald der Schalter losgelassen wird. Das Werkzeug stoppt dann innerhalb von Sekunden.

Stellen Sie sicher, dass das Einsatzwerkzeug vollständig zum Stillstand kommt, bevor Sie es ablegen.

Im Vergleich zu Werkzeugen ohne Auslaufbremse wird die Auslaufzeit durch das Bremsen stark verkürzt.

Wenn die Zeit zwischen dem Loslassen des Schalters und dem Stillstand des Einsatzwerkzeugs zu sehr zunimmt, lassen Sie das Gerät von einer autorisierten MILWAUKEE-Serviceeinrichtung warten.

## AKKUS

Längere Zeit nicht benutzte Wechselakkus vor Gebrauch nachladen.

Eine Temperatur über 50°C vermindert die Leistung des Wechselakkus. Längere Erwärmung durch Sonne oder Heizung vermeiden.

Die Anschlusskontakte an Ladegerät und Wechselakku sauber halten.

Für eine optimale Lebensdauer müssen nach dem Gebrauch die Akkus voll geladen werden.

Für eine möglichst lange Lebensdauer sollten die Akkus nach dem Aufladen aus dem Ladegerät entfernt werden.

Bei Lagerung des Akkus länger als 30 Tage:

- Akku bei ca. 27°C und trocken lagern.
- Akku bei ca. 30%-50% des Ladezustandes lagern.
- Akku alle 6 Monate erneut aufladen.

## AKKUÜBERLASTSCHUTZ LI-IONEN-AKKU

Der Akkupack ist mit einem Überlastschutz ausgestattet, der den Akku vor Überlastung schützt und eine hohe Lebensdauer sicherstellt.

Bei extrem starker Beanspruchung schaltet die Akkuelektronik die Maschine automatisch ab. Zum Weiterarbeiten Maschine Aus- und wieder Einschalten. Sollte die Maschine nicht wieder anlaufen, ist der Akkupack möglicherweise entladen und muss im Ladegerät wieder aufgeladen werden.

## TRANSPORT VON LITHIUM-IONEN-AKKUS

Lithium-Ionen-Akkus fallen unter die gesetzlichen Bestimmungen zum Gefahrguttransport.

Der Transport dieser Akkus muss unter Einhaltung der lokalen, nationalen und internationalen Vorschriften und Bestimmungen erfolgen.

- Verbraucher dürfen diese Akkus ohne Weiteres auf der Straße transportieren.
- Der kommerzielle Transport von Lithium-Ionen-Akkus durch Speditionsunternehmen unterliegt den Bestimmungen des Gefahrguttransports. Die Versandvorbereitungen und der Transport dürfen ausschließlich von entsprechend geschulten Personen durchgeführt werden. Der gesamte Prozess muss fachmännisch begleitet werden.

Folgende Punkte sind beim Transport von Akkus zu beachten:

- Stellen Sie sicher, dass die Kontakte geschützt und isoliert sind, um Kurzschlüsse zu vermeiden.
- Achten Sie darauf, dass der Akkupack innerhalb der Verpackung nicht verrutschen kann.
- Beschädigte oder auslaufende Akkus dürfen nicht transportiert werden.

Wenden Sie sich für weitere Hinweise an Ihr Speditionsunternehmen.

## WARTUNG

Stets die Lüftungsschlitze der Maschine sauber halten.

Nur Milwaukee Zubehör und Milwaukee Ersatzteile verwenden. Bauteile, deren Austausch nicht beschrieben wurde, bei einer Milwaukee Kundendienststelle auswechseln lassen (Broschüre Garantie/Kundendienstadressen beachten).

Bei Bedarf kann eine Explosionszeichnung des Gerätes unter Angabe der Maschinen Type und der sechsstelligen Nummer auf dem Leistungsschild bei Ihrer Kundendienststelle oder direkt bei Techtronic Industries GmbH, Max-Eyth-Straße 10, 71364 Winnenden, Germany angefordert werden.

## CE-KONFORMITÄTSERKLÄRUNG

Wir erklären als Hersteller in alleiniger Verantwortung, dass das unter "Technische Daten" beschriebene Produkt mit allen relevanten Vorschriften der Richtlinien 2011/65/EU (RoHS), 2014/53/EU, 2006/42/EG und den folgenden harmonisierten normativen Dokumenten übereinstimmt:

EN 60745-1:2009+A11:2010  
 EN 60745-2-22:2011+A11:2013  
 EN 55014-1:2017+A11:2020  
 EN 55014-2:2015  
 EN 62479:2010  
 EN 301 489-1 V2.2.3  
 EN 301 489-17 V3.1.1  
 EN 300 328V2.2.2  
 EN IEC 63000:2018

Winnenden, 2021-01-26

*Alexander Krug*

Alexander Krug  
 Managing Director



Bevollmächtigt die technischen Unterlagen zusammenzustellen.

Techtronic Industries GmbH  
 Max-Eyth-Straße 10  
 71364 Winnenden  
 Germany


## SYMBOLS



ACHTUNG! WARNUNG! GEFAHR!

	Vor allen Arbeiten an der Maschine den Wechselakku herausnehmen
	Bitte lesen Sie die Gebrauchsanweisung vor Inbetriebnahme sorgfältig durch.
	Beim Arbeiten mit der Maschine stets Schutzbrille tragen.
	Gehörschutz tragen!
	Geeignete Staubschutzmaske tragen.
	Schutzhandschuhe tragen!
	Keine Kraft anwenden.
	Nur für Trennarbeiten.
	Knopfzellenbatterie nicht verschlucken!
	Elektrogeräte dürfen nicht zusammen mit dem Hausmüll entsorgt werden. Elektrische und elektronische Geräte sind getrennt zu sammeln und zur umweltgerechten Entsorgung bei einem Verwertungsbetrieb abzugeben. Erkundigen Sie sich bei den örtlichen Behörden oder bei Ihrem Fachhändler nach Recyclinghöfen und Sammelstellen.
	Drehrichtung
	Bemessungsdrehzahl
	Spannung
	Gleichstrom
	Europäisches Konformitätszeichen
	Britisches Konformitätszeichen
	Ukrainisches Konformitätszeichen
	Euroasiatisches Konformitätszeichen



Caractéristiques techniques	M18 FCOS230
<b>Tronçonneuse</b>	
Numéro de série	4745 70 02... ...000001-999999
Vitesse de rotation nominale	6600 min <sup>-1</sup>
D = ø maxi du disque de coupe d = ø d'alésage du disque de coupe	230 mm 22.2 mm
 b = Épaisseur disque de coupe min. / max.	1.9 / 3 mm
Type de disque : Disques de tronçonnage renforcés ou disques diamantés	
Profondeur de coupe	85 mm
Pression maxi d'alimentation en eau	6 bar / 90 psi
Poids suivant EPTA-Procédure 01/2014 (Li-Ion 12Ah)	6.2 kg
Bande (bandes) de fréquence Bluetooth	2402-2480 MHz
Tension accu interchangeable	18 V
Puissance à haute fréquence	1,8 dBm
Version Bluetooth	4.0 BT signal mode
Température conseillée lors du travail	-18°C ... +50 °C
Batteries conseillées	M18HB12
Chargeurs conseillés	M12-18..., M1418 C6
<b>Informations sur le bruit et les vibrations</b> Valeurs de mesure obtenues conformément à la EN 60 745. Les mesures réelles (des niveaux acoustiques de l'appareil sont : Niveau de pression acoustique (Incertitude K=3dB(A)) Niveau d'intensité acoustique (Incertitude K=3dB(A)) <b>Toujours porter une protection acoustique!</b> Valeurs totales des vibrations (somme vectorielle de trois sens) établies conformément à EN 60745. Valeur d'émission vibratoire a <sub>h,sg</sub> Incertitude K=	101.2 dB(A) 112.2 dB(A)  1.81 m/s <sup>2</sup> 1.50 m/s <sup>2</sup>

#### AVERTISSEMENT!

Le niveau de vibration et d'émissions sonores indiqué dans cette fiche de données a été mesuré en respect d'une méthode standard de test selon la norme EN 60745 et peut être utilisé pour comparer les outils entre eux. Il peut être utilisé pour évaluation préliminaire de l'exposition.

Le niveau de vibration et d'émissions sonores déclaré correspond à l'application principale de l'outil. Cependant, si l'outil est utilisé pour des applications différentes, avec différents accessoires ou est mal entretenu, les vibrations et les émissions sonores peuvent différer. Cela peut augmenter considérablement le niveau d'exposition au cours de la période de travail totale.

Une estimation du niveau d'exposition aux vibrations et au bruit devrait également tenir compte des temps d'arrêt de l'outil ou des périodes où il est en marche mais n'effectue pas réellement le travail. Cela peut réduire considérablement le niveau d'exposition au cours de la période de travail totale.

Identifier des mesures de sécurité supplémentaires pour protéger l'opérateur des effets des vibrations et/ou du bruit tels que : l'entretien de l'outil et des accessoires, le maintien au chaud des mains, l'organisation des processus de travail.

**⚠ AVERTISSEMENT! Lire tous les avertissements de sécurité, les instructions opérationnelles, les illustrations et les spécifications fournies avec cet outil électrique.** La non observance des instructions mentionnées ci-dessous peut causer des chocs électriques, des incendies ou de graves blessures. **Bien garder tous les avertissements et instructions.**

#### INDICATIONS DE SÉCURITÉ CONCERNANT LES TRONÇONNEUSES

- N'utilisez les outils électriques qu'avec le capot de protection compris dans la livraison. Le capot de protection doit être placé de manière sûre sur l'outil électrique et doit être réglé de sorte qu'un maximum de sécurité soit assuré, c'est-à-dire que la partie la plus petite possible de la meule de tronçonnage soit exposée vers l'opérateur. Le capot de protection a pour vocation de protéger l'opérateur contre des fragments et un contact fortuit avec la meule de tronçonnage.
- Utilisez uniquement des disques de coupe renforcés ou des disques diamantés pour votre outil électrique. Ce n'est parce que vous pouvez fixer l'accessoire à votre outil électrique qu'une utilisation sûre est garantie.

- La vitesse assignée de l'accessoire doit être au moins égale à la vitesse maximale indiquée sur l'outil électrique. Les accessoires fonctionnant plus vite que leur vitesse assignée peuvent se rompre et voler en éclat.
- Les meules doivent être utilisées uniquement pour les applications recommandées. Par exemple : ne pas meuler avec le côté de la meule à tronçonner. Les meules à tronçonner abrasives sont destinées au meulage périphérique, l'application de forces latérales à ces meules peut les briser en éclats.
- Toujours utiliser des flasques de meule non endommagés avec les bonnes dimensions et la forme correcte pour la meule que vous avez choisie. Des flasques de meule appropriés supportent la meule réduisant ainsi la possibilité de rupture de la meule.
- Ne pas utiliser de meules usées d'outils électriques plus grands. La meule destinée à un outil électrique plus grand n'est pas appropriée pour la vitesse plus élevée d'un outil plus petit et elle peut éclater.
- Le diamètre extérieur et l'épaisseur de votre accessoire doivent se situer dans le cadre des caractéristiques de capacité de votre outil électrique.

Les accessoires dimensionnés de façon incorrecte ne peuvent pas être protégés ou commandés de manière appropriée.

- Les disques de coupe et les brides doivent être parfaitement adaptées à la broche de rectification de votre outil électrique. Les accessoires qui ne sont pas parfaitement adaptés à la broche de rectification de l'outil électrique tournent de façon irrégulière, sont sujets à de fortes vibrations et peuvent entraîner une perte de contrôle.
- N'utilisez pas de disques de coupe endommagés. Avant chaque utilisation, vérifiez que les disques de coupe ne présentent ni éclats ni fissures. Si l'outil électrique ou le disque de coupe tombe par terre, vérifiez que celui-ci n'est pas endommagé ou utilisez un disque de coupe non endommagé. Une fois que vous avez vérifié le disque de coupe et que vous l'avez inséré, ne séjournez pas dans la zone du disque de coupe en rotation, et laissez fonctionner l'appareil pendant une minute à pleine vitesse. Les disques de coupe endommagés se cassent la plupart du temps pendant la phase de test.
- Portez un équipement de protection individuelle. Selon les applications, utilisez une protection complète de visage, une protection oculaire ou des lunettes de protection. Si cela est adapté, portez un masque antipoussière, une protection auditive, des gants de protection ou un tablier spécial vous protégeant du contact des particules de ponçage et de matériau. La protection oculaire doit protéger contre les corps étrangers générés par diverses opérations et projetés dans l'air. Les masques anti-poussières et respiratoires doivent filtrer la poussière générée lors de l'application. Une longue exposition à un bruit important peut provoquer une perte de l'ouïe.
- Maintenez les personnes présentes à une distance de sécurité par rapport à la zone de travail. Toute personne entrant dans la zone de travail doit porter un équipement de protection individuelle. Des fragments de pièce à usiner ou d'outils insérables cassés peuvent être projetés et provoquer des blessures en dehors de la zone immédiate d'opération.
- Maintenez l'appareil par les surfaces de poignée isolées lorsque vous exécutez des travaux pendant lesquels l'outil de coupe peut toucher des lignes électriques dissimulées. Le contact de l'accessoire coupant avec un fil « sous tension » peut également mettre « sous tension » les parties métalliques exposées de l'outil électrique et provoquer un choc électrique sur l'opérateur.
- Ne jamais poser l'appareil électrique avant que l'outil insérable soit entièrement à l'arrêt. L'outil insérable en rotation est susceptible d'entrer en contact avec la surface de dépôt, ce qui risquerait de vous faire perdre le contrôle de l'appareil électrique.
- Ne pas faire fonctionner l'outil électrique en le portant sur le côté. Un contact accidentel avec l'accessoire de rotation pourrait accrocher vos vêtements et attirer l'accessoire sur vous.
- Nettoyer régulièrement les orifices d'aération de l'outil électrique. Le ventilateur du moteur attirera la poussière à l'intérieur du boîtier et une accumulation excessive de poudre de métal peut provoquer des dangers électriques.
- Ne pas faire fonctionner l'outil électrique à proximité de matériaux inflammables. Des étincelles pourraient enflammer ces matériaux.

#### Rebonds et mises en garde correspondantes

Le rebond est une réaction soudaine au pincement ou à l'accrochage d'une meule rotative, d'un patin d'appui, d'une brosse ou de tout autre accessoire. Le pincement ou l'accrochage provoque un blocage rapide de l'accessoire en rotation qui, à son tour, contraint l'outil électrique hors de contrôle dans le sens opposé de rotation de l'accessoire au point du grippage.

Par exemple, si une meule abrasive est accrochée ou pincée par la pièce à usiner, le bord de la meule qui entre dans le point de pincement peut creuser la surface du matériau, provoquant des

sauts ou l'expulsion de la meule. La meule peut sauter en direction de l'opérateur ou encore en s'en éloignant, selon le sens du mouvement de la meule au point de pincement. Les meules abrasives peuvent également se rompre dans ces conditions.

Le rebond résulte d'un mauvais usage de l'outil et/ou de procédures ou de conditions de fonctionnement incorrectes et peut être évité en prenant les précautions appropriées spécifiées cidessous.

- Maintenir fermement l'outil électrique et placer votre corps et vos bras pour vous permettre de résister aux forces de rebond. Toujours utiliser une poignée auxiliaire, le cas échéant, pour une maîtrise maximale du rebond ou de la réaction de couple au cours du démarrage. L'opérateur peut maîtriser les couples de réaction ou les forces de rebond, si les précautions qui s'imposent sont prises.
- Ne jamais placer votre main à proximité de l'accessoire en rotation. L'accessoire peut effectuer un rebond sur votre main.
- Ne pas vous placer dans la zone où l'outil électrique se déplacera en cas de rebond. Le rebond pousse l'outil dans le sens opposé au mouvement de la meule au point d'accrochage.
- Apporter un soin particulier lors de travaux dans les coins, les arêtes vives etc. Éviter les rebondissements et les accrochages de l'accessoire. Les coins, les arêtes vives ou les rebondissements ont tendance à accrocher l'accessoire en rotation et à provoquer une perte de contrôle ou un rebond.
- N'utilisez pas de chaîne, de lame à graver le bois ou de scie à denture ainsi qu'aucun disque de diamant segmenté présentant des espaces de plus de 10 mm. Des outils d'insertion de ce type provoquent fréquemment un rebond ou la perte de contrôle de l'outil électrique.
- Évitez un blocage de la meule ou une pression d'application trop élevée. Ne faites pas des entailles d'une profondeur excessive. Une surcharge du disque de coupe augmente sa sollicitation et la tendance à l'inclinaison ou le blocage et, par conséquent, la possibilité d'un rebond ou d'une rupture du corps de l'outil de rectification.
- Si le disque de coupe se bloque ou si vous interrompez le travail, mettez l'appareil hors service et maintenez-le jusqu'à ce que la tronçonneuse soit entièrement à l'arrêt. N'essayez jamais de retirer un disque de coupe encore en rotation de la coupe, au risque sinon de provoquer un rebond. Établissez et remédiez à la cause du blocage.
- Ne pas reprendre l'opération de coupe dans la pièce à usiner. Laisser la meule atteindre sa pleine vitesse et rentrer avec précaution dans le tronçon. La meule peut se coincer, venir chevaucher la pièce à usiner ou effectuer un rebond si l'on fait redémarrer l'outil électrique dans la pièce à usiner.
- Prévoir un support de panneaux ou de toute pièce à usiner surdimensionnée pour réduire le risque de pincement et de rebond de la meule. Les grandes pièces à usiner ont tendance à fléchir sous leur propre poids. Les supports doivent être placés sous la pièce à usiner près de la ligne de coupe et près du bord de la pièce des deux côtés de la meule.
- Procéder avec une précaution supplémentaire pendant l'exécution d'une « coupe de poche » dans des parois existantes ou dans des zones borgnes. La meule saillante peut couper des tuyaux de gaz ou d'eau, des câblages électriques ou des objets, ce qui peut entraîner des rebonds.

#### AVIS COMPLÉMENTAIRES DE SÉCURITÉ ET DE TRAVAIL

L'usinage des métaux génère des étincelles. Veiller à ce que personne ne soit exposé à un danger. En raison du risque d'incendie, aucune matière inflammable ou combustible ne doit se trouver dans la zone de projection des étincelles. Ne pas utiliser d'aspirateur de poussières.

Éviter que les étincelles et la poussière produites lors du polissage entrent en contact avec le corps.

Ne jamais intervenir dans la zone dangereuse lorsque la machine est en marche.

Ne jamais enlever les copeaux ni les éclats lorsque la machine est en marche.

Arrêter la machine tout de suite lorsqu'il y a des vibrations importantes ou que d'autres défauts surgissent. Contrôler la machine afin d'en trouver les causes.

En raison de risques de court-circuit, veiller à ce qu'aucune pièce métallique ne pénètre dans les ornières de ventilation.

**AVERTISSEMENT!** Danger de brûlures! Le disque et la pièce usinée deviennent chauds durant l'utilisation. Porter des gants lors du changement de disque ou au contact de la pièce usinée. Garder à tout moment les mains à l'écart de la zone de meulage.

Ne pas jeter les accus interchangeables usés au feu ou avec les déchets ménagers. Milwaukee offre un système d'évacuation écologique des accus usés.

Ne pas conserver les accus interchangeables avec des objets métalliques (risque de court-circuit)

Ne charger les accus interchangeables du système M18 qu'avec le chargeur d'accus du système M18. Ne pas charger des accus d'autres systèmes.

Ne pas ouvrir les accus interchangeables et les chargeurs et ne les stocker que dans des locaux secs. Les protéger contre l'humidité.

En cas de conditions ou températures extrêmes, du liquide caustique peut s'échapper d'un accus interchangeable endommagé. En cas de contact avec le liquide caustique de la batterie, laver immédiatement avec de l'eau et du savon. En cas de contact avec les yeux, rincer soigneusement avec de l'eau et consulter immédiatement un médecin.

**Avertissement!** Pour réduire le risque d'incendie, de blessures corporelles et de dommages causés par un court-circuit, ne jamais immerger l'outil, le bloc-piles ou le chargeur dans un liquide ou laisser couler un fluide à l'intérieur de celui-ci. Les fluides corrosifs ou conducteurs, tels que l'eau de mer, certains produits chimiques industriels, les produits de blanchiment ou de blanchiment, etc., peuvent provoquer un court-circuit.



**AVERTISSEMENT!** Ce dispositif contient une batterie bouton au lithium.

Une batterie neuve ou déjà utilisée peut causer de graves brûlures internes et provoquer la mort en moins de 2 heures en cas d'ingestion ou si elle pénètre à l'intérieur du corps. Toujours fermer d'une manière sûre le couvercle du logement de la batterie.

En cas de couvercle défectueux, désactiver le dispositif, enlever la batterie et la garder hors de la portée des enfants.

Si l'on soupçonne que des batteries ont été ingérées ou que des batteries ont pénétrées dans le corps, consulter un médecin immédiatement.

## CONDITIONS D'UTILISATION SPÉCIFIÉES

La tronçonneuse peut être utilisée pour l'usinage des matériaux métalliques, en pierre et en céramique.

Utiliser un capot de protection fermé contenu dans le programme d'accessoires pour les travaux de tronçonnage.

Comme déjà indiqué, cette machine n'est conçue que pour être utilisée conformément aux prescriptions.

## SÉLECTION DU DISQUE DE COUPE

Surface	Type de disque de coupe
Matériaux non métalliques	Disque de tronçonnage en carbure de silicium
Matériaux métalliques	Disque de tronçonnage en oxyde d'aluminium

## Maçonnerie

Disque diamant avec refroidissement par eau ou disque de tronçonnage en carbure de silicium

## RACCORDEMENT À L'EAU

L'outil dispose d'un raccordement à l'eau pour refroidir le disque de coupe et réduire la formation de poussière. Le refroidissement à l'eau convient à tous les travaux de bétonnage.

Avant l'usinage, attendez jusqu'à ce que le disque de coupe soit complètement imprégné d'eau.

## ONE-KEY™

Pour tout renseignement complémentaire sur la fonction ONE-KEY de cet appareil, lire les instructions rapides annexées ou consulter notre page Internet [www.milwaukeeetool.com/one-key](http://www.milwaukeeetool.com/one-key). L'application ONE-KEY peut être téléchargée à partir de l'App Store ou de Google Play sur votre smartphone.

En cas de décharges électrostatiques, la connexion Bluetooth est interrompue. Dans ce cas, rétablissez la connexion manuellement.

L'appareil répond aux exigences minimales conformément à EN 55014-2 / EN 301489-1 / EN 301489-17.

## Affichage ONE-KEY™

Éclairage bleu La liaison radio est active et peut être réglée via l'appli ONE-KEY™.

Clignotement bleu L'outil communique avec l'appli ONE-KEY™.

Clignotement rouge L'outil a été verrouillé pour des raisons de sécurité et peut être déverrouillé par l'opérateur via l'appli ONE-KEY™.

## SYSTÈME DE FREINAGE

Le frein de rodage s'enclenche lorsque l'interrupteur marche-arrêt est relâché, ce qui provoque l'arrêt de l'outil en quelques secondes.

Veiller à ce que l'outil d'insertion s'arrête complètement avant de le poser.

Par rapport aux outils sans frein de rodage, le temps de rodage est fortement réduit par le freinage.

Si le temps entre le relâchement de l'interrupteur et l'arrêt de l'outil d'insertion est trop long, veuillez faire réparer l'outil par un centre de service MILWAUKEE agréé.

## ACCUS

Recharger les accus avant utilisation après une longue période de non utilisation.

Une température supérieure à 50°C amoindrit la capacité des accus. Éviter les expositions prolongées au soleil ou au chauffage.

Tenir propres les contacts des accus et des chargeurs.

Pour une durée de vie optimale, les accus doivent être chargés à fond après l'utilisation.

Pour une plus longue durée de vie, enlever les batteries du chargeur de batterie quand celles-ci seront chargées.

En cas d'entreposage de la batterie pour plus de 30 jours: Entreposer la batterie à 27°C environ dans un endroit sec. Entreposer la batterie avec une charge d'environ 30% - 50%. Recharger la batterie tous les 6 mois.

## PROTECTION DE L'ACCU CONTRE LES SURCHARGES BATTERIE LITHIUM-ION

Le bloc d'accus est équipé d'un dispositif de protection contre la surcharge qui protège l'accu contre une surcharge et qui assure une longue durée de vie.

En cas de sollicitation extrêmement élevée, l'unité électronique de l'accu éteint la machine automatiquement. Pour continuer le travail, il convient d'éteindre la machine et de l'enclencher à

nouveau. Si la machine ne redémarre pas, il se peut que le bloc d'accus soit déchargé et qu'il doive être rechargé dans le chargeur.

## TRANSPORT DE BATTERIES LITHIUM-ION

Les batteries lithium-ion sont soumises aux dispositions législatives concernant le transport de produits dangereux.

Le transport de ces batteries devra s'effectuer dans le respect des dispositions et des normes locales, nationales et internationales.

- Les utilisateurs peuvent transporter ces batteries sans restrictions.
- Le transport commercial de batteries lithium-ion est réglé par les dispositions concernant le transport de produits dangereux. La préparation au transport et le transport devront être effectués uniquement par du personnel formé de façon adéquate. Tout le procédé devra être géré d'une manière professionnelle.

Durant le transport de batteries il faut respecter les consignes suivantes :

- S'assurer que les contacts soient protégés et isolés en vue d'éviter des courts-circuits.
- S'assurer que le groupe de batteries ne puisse pas se déplacer à l'intérieur de son emballage.
- Des batteries endommagées ou des batteries perdant du liquide ne devront pas être transportées.

Pour tout renseignement complémentaire veuillez vous adresser à votre transporteur professionnel.

## ENTRETIEN

Tenir toujours propres les orifices de ventilation de la machine.

Utiliser uniquement les accessoires Milwaukee et les pièces détachées Milwaukee. Faire remplacer les composants dont le remplacement n'a pas été décrit, par un des centres de service après-vente Milwaukee (observer la brochure avec les adresses de garantie et de service après-vente).

En cas de besoin il est possible de demander un dessin éclaté du dispositif en indiquant le modèle de la machine et le numéro de six chiffres imprimé sur la plaquette de puissance et en s'adressant au centre d'assistance technique ou directement à Techtronic Industries GmbH, Max-Eyth-Straße 10, 71364 Winnenden, Germany.

## DÉCLARATION CE DE CONFORMITÉ

Nous déclarons, en tant que fabricant et sous notre seule responsabilité, que le produit décrit dans « Données techniques » est conforme à toutes les dispositions pertinentes des directives 2011/65/UE (RoHS), 2014/53/UE, 2006/42/CE et des documents normatifs harmonisés suivants :

EN 60745-1:2009+A11:2010  
EN 60745-2-22:2011+A11:2013  
EN 55014-1:2017+A11:2020  
EN 55014-2:2015  
EN 62479:2010  
EN 301 489-1 V2.2.3  
EN 301 489-17 V3.1.1  
EN 300 328V2.2.2  
EN IEC 63000:2018

Winnenden, 2021-01-26

Alexander Krug  
Managing Director




Autorisé à compiler la documentation technique.

Techtronic Industries GmbH  
Max-Eyth-Straße 10  
71364 Winnenden  
Germany

## SYMBOLES

	ATTENTION ! AVERTISSEMENT ! DANGER !
	Avant tous travaux sur la machine retirer l'accu interchangeable.
	Veuillez lire avec soin le mode d'emploi avant la mise en service
	Toujours porter des lunettes protectrices en travaillant avec la machine.
	Toujours porter une protection acoustique!
	Porter un masque de protection approprié contre les poussières.
	Porter des gants de protection!
	Ne pas appliquer de la force.
	Seulement pour des travaux de coupe.
	Ne pas ingérer des batteries bouton.
	Les dispositifs électriques ne sont pas à éliminer dans les déchets ménagers. Les dispositifs électriques et électroniques sont à collecter séparément et à remettre à un centre de recyclage en vue de leur élimination dans le respect de l'environnement. S'adresser aux autorités locales ou au détaillant spécialisé en vue de connaître l'emplacement des centres de recyclage et des points de collecte.
	Direction de rotation
	Vitesse de rotation nominale
	Voltage
	Courant continu
	Marque de conformité européenne
	Marque de conformité britannique
	Marque de conformité ukrainienne
	001
	Marque de conformité d'Eurasie

Dati tecnici	M18 FCOS230
Troncatrice	
Numero di serie	4745 70 02... ...000001-999999
Numero giri nominale	6600 min <sup>-1</sup>
D = ø max. disco da taglio d = ø foro disco da taglio	230 mm 22.2 mm
 b=Spessore disco di taglio min. / max.	1.9 / 3 mm
Tipo di disco: dischi da taglio rinforzati o dischi da taglio diamantati	
Massima profondità di taglio	85 mm
Pressione max. alimentazione idrica	6 bar / 90 psi
Peso secondo la procedura EPTA 01/2014 (Li-Ion 12Ah)	6.2 kg
Banda (bande) di frequenza Bluetooth	2402-2480 MHz
Tensione batteria	18 V
Potenza ad alta frequenza	1,8 dBm
Versione Bluetooth	4.0 BT signal mode
Temperatura consigliata durante il lavoro	-18°C ... +50 °C
Batterie consigliate	M18HB12
Caricatori consigliati	M12-18..., M1418 C6
<b>Informazioni sulla rumorosità/sulle vibrazioni</b> Valori misurati conformemente alla norma EN 60 745. La misurazione A del livello di pressione acustica dell'utensile è di solito di:	
Livello di rumorosità (Incertezza della misura K=3dB(A))	101.2 dB(A)
Potenza della rumorosità (Incertezza della misura K=3dB(A))	112.2 dB(A)
<b>Utilizzare le protezioni per l'udito!</b> Valori totali delle oscillazioni (somma di vettori in tre direzionmisurati conformemente alla norma EN 60745	
Valore di emissione dell'oscillazione a <sub>h,sc</sub>	1.81 m/s <sup>2</sup>
Incertezza della misura K=	1.50 m/s <sup>2</sup>

#### AVVERTENZA!

Il/i valore/i di emissione acustica riportato/i in questa scheda informativa sono stati misurati conformemente a un metodo di prova standard sulla base della norma EN 60745 e possono essere utilizzati per confrontare gli utensili tra loro. Può/possono essere utilizzato/i anche per una valutazione preliminare dell'esposizione.

Il livello di vibrazione ed emissione acustica dichiarato rappresenta le applicazioni principali dell'utensile. Tuttavia, se l'utensile è utilizzato per applicazioni diverse, con accessori differenti o una manutenzione non adeguata, la vibrazione e l'emissione acustica potrebbero variare. Ciò può aumentare significativamente il livello di esposizione durante l'intera durata del lavoro.

Una stima del livello di esposizione alle vibrazioni e al rumore dovrebbe tenere conto anche dei periodi in cui l'utensile è spento o è in funzione ma non sta lavorando. Ciò può ridurre significativamente il livello di esposizione durante l'intera durata del lavoro.

Identificare le misure di sicurezza supplementari per proteggere l'operatore dagli effetti delle vibrazioni e/o del rumore, ad esempio eseguendo la manutenzione dell'utensile e degli accessori, mantenendo le mani calde e organizzando gli schemi di lavoro.

**AVVERTENZA!** Leggere tutte le avvertenze di sicurezza, istruzioni operative, illustrazioni e specifiche fornite con questo elettrotensile. Il mancato rispetto delle istruzioni di seguito riportate può causare scosse elettriche, incendi e/o lesioni gravi. Conservare tutte le avvertenze di pericolo e le istruzioni operative per ogni esigenza futura.

#### INDICAZIONI DI SICUREZZA PER TRONCATRICI

- Utilizzare l'utensile elettrico soltanto con la cappa protettiva fornita in dotazione. La cappa protettiva deve essere applicata in maniera sicura sull'utensile elettrico e regolata in modo da raggiungere la misura massima in sicurezza, affinché la più piccola parte possibile del disco troncante resti aperto verso l'operatore. La cappa protettiva deve proteggere l'operatore da pezzi rotti e da contatti accidentali del disco troncante.
- Utilizzate per il vostro elettrotensile solo dischi da taglio con legante rinforzati o diamantati. Il semplice fatto che un accessorio può essere fissato sul vostro utensile elettrico, non garantisce un funzionamento sicuro.
- Il numero di giri ammesso dell'accessorio impiegato deve essere almeno tanto alto quanto il numero massimo di giri riportato sull'elettrotensile.

Un accessorio che gira più rapidamente di quanto consentito può rompersi in vari pezzi e venir lanciato intorno.

- Utensili abrasivi possono essere utilizzati esclusivamente per le possibilità applicative esplicitamente raccomandate. P. es.: Mai eseguire lavori di levigatura con la superficie laterale di un disco abrasivo da taglio diritto. Mole abrasive da taglio diritto sono previste per l'asportazione di materiale con il bordo del disco. Esercitando dei carichi laterali su questi utensili abrasivi vi è il pericolo di romperli.
- Per la mola abrasiva selezionata, utilizzare sempre flange di serraggio che siano in perfetto stato e che siano della corretta dimensione e forma. Flange adatte hanno una funzione di corretto supporto della mola abrasiva riducendo il più possibile il pericolo di una rottura della mola abrasiva.
- Non utilizzare mai mole abrasive usurate previste per elettrotensili più grandi. Mole abrasive previste per elettrotensili più grandi non sono concepite per le maggiori velocità di elettrotensili più piccoli e possono rompersi.
- Il diametro esterno e lo spessore dell'accessorio montato devono corrispondere ai dati delle dimensioni dell'elettrotensile in dotazione. In caso di utilizzo di portautensili e di accessori di dimensioni

sbagliate non sarà possibile schermarli oppure controllarli a sufficienza.

- I dischi da taglio e le flange devono avere esattamente la corretta dimensione per il mandrino dell'elettrotensile. I dischi da taglio e le flange che non corrispondono al sistema di montaggio dell'elettrotensile si sbilanciano, vibrano eccessivamente e possono causare la perdita di controllo.
- Non utilizzare dischi da taglio danneggiati. Prima di ogni utilizzo, controllare che i dischi da taglio non presentino scheggiature e crepe. In caso di caduta dell'elettrotensile o del disco da taglio, controllare che non vi siano danni o installare un disco da taglio non danneggiato. Dopo l'ispezione e l'installazione del disco da taglio, allontanare se stessi e le altre persone presenti dal piano del disco da taglio rotante e far funzionare l'elettrotensile alla massima velocità a vuoto per un minuto. I dischi da taglio danneggiati si romperanno normalmente durante la durata di questa prova.
- Indossare dispositivi di protezione individuale. A seconda dell'applicazione, utilizzare schermi facciali, occhiali protettivi a mascherina o occhiali di sicurezza. Se necessario, indossare una maschera antipolvere, protezioni acustiche, guanti e un grembiule da lavoro in grado di fermare piccoli frammenti di abrasivo o del pezzo in lavorazione. La protezione oculare deve essere in grado di fermare i detriti volanti generati da varie operazioni. La maschera antipolvere o il respiratore deve essere in grado di filtrare le particelle generate dalla lavorazione. L'esposizione prolungata a rumori ad alta intensità può causare la perdita dell'udito.
- Avere cura di evitare che altre persone possano avvicinarsi alla zona in cui si sta lavorando. Ogni persona che entra nella zona di operazione deve indossare un abbigliamento protettivo personale. Frammenti del pezzo in lavorazione oppure utensili ad inserto rotti possono volar via oppure provocare incidenti anche al di fuori della zona diretta di lavoro.
- Impugnare l'apparecchio sulle superfici di tenuta isolate mentre si eseguono lavori durante i quali l'utensile da taglio potrebbe entrare in contatto con cavi di corrente. Un contatto con un cavo elettrico mette sotto tensione anche le parti in metallo dell'elettrotensile e provoca quindi una scossa elettrica.
- Non depositare mai l'utensile elettrico, prima che questo non si sia fermato completamente. Utensili ad inserto rotanti possono venire in contatto con la superficie d'appoggio, causando la perdita del controllo sull'utensile.
- Mai trasportare l'elettrotensile mentre questo dovesse essere ancora in funzione. Attraverso un contatto casuale l'utensile in rotazione potrebbe fare presa sugli indumenti oppure sui capelli dell'operatore e potrebbe arrivare a ferire seriamente il corpo dell'operatore.
- Pulire regolarmente le feritoie di ventilazione dell'elettrotensile in dotazione. Il ventilatore del motore attira polvere nella carcassa ed una forte raccolta di polvere di metallo può provocare pericoli di origine elettrica.
- Non utilizzare mai l'elettrotensile nelle vicinanze di materiali infiammabili. Le scintille possono far prendere fuoco questi materiali.

#### Contraccollo e relative avvertenze di pericolo

Un contraccollo è l'improvvisa reazione in seguito ad agganciamento oppure blocco di accessorio in rotazione come può essere un disco abrasivo, platorello, spazzola metallica ecc.. Agganciandosi oppure bloccandosi il portautensili o accessorio provoca un arresto improvviso della rotazione dello stesso. In questo caso l'operatore non è più in grado di controllare l'elettrotensile ed al punto di blocco si provoca un rimbalzo dello stesso che avviene nella direzione opposta a quella della rotazione del portautensili o dell'accessorio.

Se p. es. un disco abrasivo resta agganciato o bloccato nel pezzo in lavorazione, il bordo del disco abrasivo che si abbassa nel pezzo in lavorazione può rimanere impigliato provocando in questo modo una rottura oppure un contraccollo del disco abrasivo. Il disco abrasivo si avvicina o si allontana dall'operatore a seconda della direzione di

rotazione che ha nel momento in cui si blocca. In tali situazioni è possibile che le mole abrasive possano anche rompersi.

Un contraccollo è la conseguenza di un utilizzo non appropriato oppure non corretto dell'elettrotensile. Esso può essere evitato soltanto prendendo misure adatte di sicurezza come dalla descrizione che segue.

- Tenere sempre ben saldo l'elettrotensile e portare il proprio corpo e le proprie braccia in una posizione che Vi permetta di compensare le forze di contraccollo. Se disponibile, utilizzare sempre l'impugnatura supplementare in modo da poter avere sempre il maggior controllo possibile su forze di contraccolpi oppure momenti di reazione che si sviluppano durante la fase in cui la macchina raggiunge il regime di pieno carico. Prendendo appropriate misure di precauzione l'operatore può essere in grado di tenere sotto controllo le forze di contraccollo e quelle di reazione a scatti.
- Mai avvicinare la propria mano alla zona degli utensili in rotazione. Nel corso dell'azione di contraccollo il portautensili o accessorio potrebbe passare sulla Vostra mano.
- Evitare di avvicinarsi con il proprio corpo alla zona in cui l'elettrotensile viene mosso in caso di un contraccollo. Un contraccollo provoca uno spostamento improvviso dell'elettrotensile che si sviluppa nella direzione opposta a quella della rotazione della mola abrasiva al punto di blocco.
- Operare con particolare attenzione in prossimità di spigoli, spigoli taglienti ecc.. Avere cura di impedire che portautensili o accessori possano rimbalzare dal pezzo in lavorazione oppure possano rimanervi bloccati. L'utensile in rotazione ha la tendenza a rimanere bloccato in angoli, spigoli taglienti oppure in caso di rimbalzo. Ciò provoca una perdita del controllo oppure un contraccollo.
- Non utilizzare lame a catena, lame per l'intaglio del legno, dischi diamantati a segmenti con aperture periferiche superiori a 10 mm o lame dentate. Lame di questo tipo creano frequenti contraccolpi e perdita di controllo.
- Evitare il bloccaggio del disco da taglio o l'esercizio di una pressione eccessiva. Non tentare di effettuare tagli di profondità eccessiva. L'eccessiva sollecitazione del disco da taglio aumenta il carico e la suscettibilità alla torsione o al bloccaggio del disco nel taglio e quindi la possibilità di un contraccollo o della rottura del disco da taglio.
- Quando il disco da taglio si è inceppato o quando si interrompe un taglio per qualsiasi motivo, spegnere l'elettrotensile e tenere immobile l'unità di taglio fino all'arresto completo del disco da taglio. Non tentare mai di rimuovere il disco dal taglio mentre il disco da taglio è in movimento, altrimenti potrebbe verificarsi un contraccollo. Indagare e adottare misure correttive per eliminare la causa per la quale il disco da taglio si è bloccato.
- Mai rimettere l'elettrotensile in funzione fintanto che esso si trovi ancora nel pezzo in lavorazione. Prima di continuare ad eseguire il taglio procedendo con la dovuta attenzione, attendere che il disco abrasivo da taglio diritto abbia raggiunto la massima velocità. In caso contrario è possibile che il disco resti agganciato, sbalzi dal pezzo in lavorazione oppure provochi un contraccollo.
- Dotare di un supporto adatto pannelli oppure pezzi in lavorazione di dimensioni maggiori in modo da ridurre il rischio di un contraccollo dovuto ad un disco abrasivo da taglio diritto che rimane bloccato. Pezzi in lavorazione di dimensioni maggiori possono piegarsi sotto l'effetto del proprio peso. Provvedere a munire il pezzo in lavorazione di supporti adatti al caso specifico sia nelle vicinanze del taglio di troncatura che in quelle del bordo.
- Operare con particolare cautela in presenza di "tagli ciechi" in pareti esistenti o altre zone non ispezionabili. Il disco abrasivo da taglio diritto che inizia il taglio sul materiale può provocare un contraccollo se dovesse arrivare a troncane condutture del gas o dell'acqua, linee elettriche oppure oggetti di altro tipo.

## ULTERIORI AVVISI DI SICUREZZA E DI LAVORO

Smerigliando metalli si producono scintille. Attenzione a non mettere in pericolo l'incolumità di persone. Per via del pericolo di incendio, nessun tipo di materiale infiammabile può trovarsi nelle vicinanze (potenziale raggio delle scintille). Non utilizzare aspirapolveri.

Evitare che le scintille o la polvere prodotta durante la smerigliatura entrino in contatto con il corpo.

Non entrare nel raggio d'azione dell'utensile mentre è in funzione.

Non rimuovere trucioli o schegge mentre l'utensile è in funzione.

Disinserire immediatamente la macchina in caso che si verificano delle forti oscillazioni oppure se si riscontrano altri difetti. Controllare la macchina per cercare di identificarne le cause.

Non lasciare che nessuna parte metallica venga a contatto con l'apertura dell'area di lavoro - pericolo di corto circuito

**AVVERTENZA!** Pericolo di ustioni! Il disco e il pezzo in lavorazione diventano roventi durante l'uso. Indossare guanti durante la sostituzione dei dischi o quando si toccano i pezzi da lavorare. Tenere sempre le mani lontano dall'area di rettificazione.

Non gettare le batterie esaurite sul fuoco o nella spazzatura di casa. La Milwaukee offre infatti un servizio di recupero batterie usate.

Nel vano d'innesto per la batteria del caricatore non devono entrare parti metalliche. (pericolo di cortocircuito).

Le batterie del System M18 sono ricaricabili esclusivamente con i caricatori del System M18. Le batterie di altri sistemi non possono essere ricaricate.

Non aprire né la batteria né il caricatore e conservarli solo in luogo asciutto. Proteggerli dalla umidità.

Nel caso di batterie danneggiate da un carico eccessivo o da temperature alte, l'acido di queste potrebbe fuoriuscire. In caso di contatto con l'acido delle batterie lavarsi immediatamente con acqua e sapone. In caso di contatto con gli occhi risciacquare immediatamente con acqua per almeno 10 minuti e contattare subito un medico.

**Attenzione!** Per ridurre il rischio d'incendio, di lesioni o di danni al prodotto causati da corto circuito, non immergere mai l'utensile, la batteria ricaricabile o il carica batterie in un liquido e non lasciare mai penetrare alcun liquido all'interno dei dispositivi e delle batterie. I fluidi corrosivi o conduttori come acqua salata, alcuni agenti chimici, agenti candeggianti o prodotti contenenti agenti candeggianti potrebbero provocare un corto circuito.



**AVVERTENZA!** Questo dispositivo contiene una batteria a bottone al litio.

Una batteria nuova o usata può causare gravi ustioni interne e indurre la morte in meno di 2 ore se viene ingerita o se entra all'interno del corpo. Chiedere sempre in sicurezza il coperchio del vano batteria.

Se non chiude in sicurezza, spegnere il dispositivo, rimuovere la batteria e conservarla fuori dalla portata dei bambini.

Se si ha il sospetto che possano essere state ingerite delle batterie o che queste possano essere entrate nel corpo, consultare immediatamente un medico.

## DESTINAZIONE D'USO

La troncatrice può essere utilizzata per la lavorazione di metalli, pietre e materiali ceramici.

In caso di dubbi vanno rispettate le indicazioni dei produttori degli accessori.

Utilizzare il prodotto solo per l'uso per cui è previsto.

## SELEZIONE DEL DISCO DA TAGLIO

Superficie	Tipo di disco da taglio
Materiali non metallici	Disco da taglio in carburo di silicio
Materiali metallici	Disco da taglio in allumina

Muratura	Disco diamantato con raffreddamento ad acqua o disco da taglio in carburo di silicio
----------	--

## ATTACCO PER L'ACQUA

L'utensile dispone di un attacco per l'acqua per raffreddare il disco da taglio e ridurre la formazione di polvere. Il raffreddamento ad acqua è consigliabile per tutti i lavori su calcestruzzo.

Attendere che l'intero disco da taglio sia completamente inumidito d'acqua prima di iniziare la lavorazione.

## ONE-KEY™

Per sapere di più sulla funzione ONE-KEY di questo apparecchio, leggere le istruzioni rapide allegate o consultare la nostra pagina internet [www.milwaukeekeetool.com/one-key](http://www.milwaukeekeetool.com/one-key). La ONE-KEY App può essere scaricata dall'App Store o da Google Play sul vostro smartphone.

Se si verificano scariche elettrostatiche, la connessione Bluetooth viene interrotta. In questo caso, ristabilire manualmente la connessione.

Il dispositivo soddisfa i requisiti minimi secondo EN 55014-2 / EN 301489-1 / EN 301489-17.

## Indicatore ONE-KEY™

Luce fissa blu	E' attiva la modalità wireless e può essere configurata tramite l'app ONE-KEY™.
----------------	---

Luce lampeggiante blu	L'utensile comunica con l'app ONE-KEY™.3
-----------------------	--

Luce lampeggiante rossa	L'utensile è stato bloccato per motivi di sicurezza e può essere sbloccato dall'operatore tramite l'app ONE-KEY™.
-------------------------	---

## SISTEMA DI FRENATURA

Il freno ad inerzia si aziona quando viene rilasciato l'interruttore On/Off, fermando l'utensile in pochi secondi.

Prima di appoggiarlo, assicurarsi che l'utensile di inserimento si sia arrestato completamente.

A differenza degli utensili senza un freno ad inerzia, il tempo di inerzia sarà notevolmente ridotto dalla frenata.

Se il periodo di tempo tra il rilascio dell'interruttore e l'arresto dell'utensile di inserimento aumenta eccessivamente, rivolgersi a un'officina MILWAUKEE autorizzata per farlo riparare.

## BATTERIE

Batterie non utilizzate per molto tempo devono essere ricaricate prima dell'uso.

A temperature superiori ai 50°C, la potenza della batteria si riduce.

Evitare di esporre l'accumulatore a surriscaldamento prolungato, dovuto ad esempio ai raggi del sole o ad un impianto di riscaldamento.

Per una ottimale vita utile è necessario ricaricare completamente le batterie dopo l'uso.

Per una più lunga durata, rimuovere le batterie dal caricabatterie quando saranno cariche.

In caso di immagazzinaggio della batteria per più di 30 giorni: Immagazzinare la batteria a circa 27°C in ambiente asciutto. Immagazzinare la batteria con carica di circa il 30% - 50%. Ricaricare la batteria ogni 6 mesi.

## DISPOSITIVO ANTISOVRACCARICO ACCUMULATORE BATTERIA AGLI IONI DI LITIO

Il gruppo accumulatore è equipaggiato con un dispositivo antisovraccarico, che protegge l'accumulatore da qualsiasi sovraccarico e assicura un'elevata durata di vita. In caso di sollecitazione estremamente elevata, l'elettronica dell'accumulatore spegne la macchina automaticamente. Per poter

continuare a lavorare bisogna spegnere e riaccendere la macchina. Se la macchina non dovesse riavviarsi, il gruppo accumulatore potrebbe essere scarico e va ricaricato nel carica-batteria.

## TRASPORTO DI BATTERIE AGLI IONI DI LITIO

Le batterie agli ioni di litio sono soggette alle disposizioni di legge sul trasporto di merce pericolosa.

Il trasporto di queste batterie deve avvenire rispettando le disposizioni e norme locali, nazionali ed internazionali.

- Gli utilizzatori possono trasportare queste batterie su strada senza alcuna restrizione.
- Il trasporto commerciale di batterie agli ioni di litio è regolato dalle disposizioni sul trasporto di merce pericolosa. Le preparazioni al trasporto ed il trasporto stesso devono essere svolti esclusivamente da persone idoneamente istruite. Tutto il processo deve essere gestito in maniera professionale.

Durante il trasporto di batterie occorre tenere conto di quanto segue:

- Assicurarsi che i contatti siano protetti ed isolati per evitare corto circuiti.
- Accertarsi che il gruppo di batterie non possa spostarsi all'interno dell'imballaggio.
- Batterie danneggiate o batterie che perdono liquido non devono essere trasportate.

Per ulteriori informazioni si prega di contattare il proprio trasportatore.

## MANUTENZIONE

Tener sempre ben pulite le fessure di ventilazione dell'apparecchio.

Usare solo accessori Milwaukee e pezzi di ricambio Milwaukee. Gruppi costruttivi la cui sostituzione non è stata descritta, devono essere fatti cambiare da un punto di servizio di assistenza tecnica al cliente Milwaukee (vedi depliant garanzia/indirizzi assistenza tecnica ai clienti).

In caso di necessità è possibile richiedere un disegno esploso del dispositivo indicando il modello della macchina ed il numero a sei cifre sulla targa di potenza rivolgendosi al centro di assistenza tecnica o direttamente a Techtronic Industries GmbH, Max-Eyth-Straße 10, 71364 Winnenden, Germany.

## DICHIARAZIONE DI CONFORMITÀ CE

In qualità di produttore dichiariamo sotto la nostra esclusiva responsabilità che il prodotto descritto nei "Dati tecnici" è conforme a tutte le disposizioni pertinenti delle direttive 2011/65/UE (RoHS), 2014/53/UE, 2006/42/CE e dei seguenti documenti normativi armonizzati:

EN 60745-1:2009+A11:2010  
EN 60745-2-22:2011+A11:2013  
EN 55014-1:2017+A11:2020  
EN 55014-2:2015  
EN 62479:2010  
EN 301 489-1 V2.2.3  
EN 301 489-17 V3.1.1  
EN 300 328V2.2.2  
EN IEC 63000:2018

Winnenden, 2021-01-26

Alexander Krug  
Managing Director




Autorizzato alla preparazione della documentazione tecnica

Techtronic Industries GmbH  
Max-Eyth-Straße 10  
71364 Winnenden  
Germany

## SIMBOLI

	ATTENZIONE! AVVERTENZA! PERICOLO!
	Prima di iniziare togliere la batteria dalla macchina.
	Leggere attentamente le istruzioni per l'uso prima di mettere in funzione l'elettrodotto.
	Durante l'uso dell'apparecchio utilizzare sempre gli occhiali di protezione.
	Utilizzare le protezioni per l'udito!
	Portare un'adeguata mascherina protettiva.
	Indossare guanti protettivi!
	Non applicare forza.
	Solo per lavori di taglio.
	Non ingerire batterie a bottone!
	I dispositivi elettrici non devono essere smaltiti con i rifiuti domestici. I dispositivi elettrici ed elettronici devono essere raccolti separatamente e devono essere conferiti ad un centro di riciclaggio per lo smaltimento rispettoso dell'ambiente. Chiedere alle autorità locali o al rivenditore specializzato dove si trovano i centri di riciclaggio e i punti di raccolta.
	Direzione di rotazione
	Numero giri nominale
	Voltaggio
	Corrente continua
	Marchio di conformità europeo
	Marchio di conformità britannico
	Marchio di conformità ucraino
	Marchio di conformità euroasiatico

Datos técnicos	M18 FCOS230
<b>Máquina rectificadora de corte</b>	
Número de producción	4745 70 02... ...000001-999999
Revoluciones nominales	6600 min <sup>-1</sup>
D = ø máx. de disco de corte d = ø de perforación de disco de corte	230 mm 22.2 mm
 b=Espesor de la muela de tronzar mín. / máx.	1.9 / 3 mm
Tipo de disco: Discos de corte reforzados o diamantados	
Profundidad de corte máx.	85 mm
Presión máx. de suministro de agua	6 bar / 90 psi
Peso de acuerdo con el procedimiento EPTA 01/2014 (Li-Ion 12Ah)	6.2 kg
Banda(s) de frecuencia Bluetooth	2402-2480 MHz
Voltaje de batería	18 V
Potencia de alta frecuencia	1,8 dBm
Versión Bluetooth	4.0 BT signal mode
Temperatura ambiente recomendada durante el trabajo	-18°C ... +50 °C
Tipos de acumulador recomendados	M18HB12
Cargadores recomendados	M12-18..., M1418 C6
<b>Información sobre ruidos / vibraciones</b> Determinación de los valores de medición según norma EN 60 745. El nivel de ruido típico del aparato determinado con un filtro A corresponde a:	
Presión acústica (Tolerancia K=3dB(A))	101.2 dB(A)
Resonancia acústica (Tolerancia K=3dB(A))	112.2 dB(A)
<b>Usar protectores auditivos!</b> Nivel total de vibraciones (suma vectorial de tres direcciones) determinado según EN 60745.	
Valor de vibraciones generadas a <sub>h,sg</sub>	1.81 m/s <sup>2</sup>
Tolerancia K=	1.50 m/s <sup>2</sup>

#### ADVERTENCIA!

El nivel de emisión de ruido y vibración indicado en esta hoja informativa se ha medido de acuerdo con una prueba estandarizada que figura en EN 60745 y se puede usar para comparar una herramienta con otra. Puede ser empleado para una evaluación preliminar de la exposición.

El nivel declarado emisión de vibración y ruido representa las principales aplicaciones de la herramienta. Sin embargo, si la herramienta se utiliza para diferentes aplicaciones, con diferentes accesorios o con un mantenimiento deficiente, la emisión de ruido y vibración puede diferir. Esto puede aumentar significativamente el nivel de exposición durante el periodo total de trabajo.

También se debe tener en cuenta una estimación del nivel de exposición a la vibración y el ruido cuando la herramienta está apagada o cuando está funcionando, pero no está haciendo su trabajo. Esto puede reducir significativamente el nivel de exposición durante el periodo total de trabajo.

Identifique medidas de seguridad adicionales para proteger al operador de los efectos de la vibración o el ruido, como realizar mantenimiento de la herramienta y los accesorios, mantener las manos calientes y organizar las pautas de trabajo.

**⚠ ADVERTENCIA:** Lea todas las advertencias de peligro, instrucciones, ilustraciones y especificaciones suministradas con esta herramienta eléctrica. En caso de no atenderse a las instrucciones siguientes, ello puede ocasionar una descarga eléctrica, un incendio y/o lesión grave.

Guardar todas las advertencias de peligro e instrucciones para futuras consultas.

#### ⚠ INSTRUCCIONES DE SEGURIDAD PARA TRONZADORAS A MUELA

- Use la herramienta eléctrica sólo con la cubierta de protección suministrada. La cubierta de protección tiene que estar incorporada a la herramienta eléctrica de tal forma que se alcance un máximo de seguridad, es decir, el disco de tronzado debe estar abierta hacia el operario mostrando la menor parte posible de él. La cubierta de protección debe proteger al operario contra fragmentos y el contacto casual con el disco de tronzado.
- Utilice solo discos de corte pegados y reforzados o discos de corte diamantados para su herramienta eléctrica. Solamente por el hecho de que se pueda montar el accesorio en su herramienta eléctrica, no se garantiza ningún uso seguro.

- Las revoluciones admisibles del útil deberán ser como mínimo iguales a las revoluciones máximas indicadas en la herramienta eléctrica. Aquellos accesorios que giren a unas revoluciones mayores a las admisibles pueden llegar a romperse y salir despedidos.
- Solamente emplee el útil para aquellos trabajos para los que fue concebido. Por ejemplo, no emplee las caras de los discos tronzadores para amolar. En los útiles de tronzar, el arranque de material se lleva a cabo con los bordes del disco. Si estos útiles son sometidos a un esfuerzo lateral, ello puede provocar su rotura.
- Siempre use para el disco de corte seleccionado una brida de sujeción de la forma y tamaño correctos. Las bridas adecuadas soportan convenientemente el disco de corte reduciendo así el peligro de rotura del mismo.
- No intente aprovechar los discos amoladores de otras herramientas eléctricas más grandes, aunque su diámetro exterior se haya reducido suficientemente por el desgaste. Los discos amoladores destinados para herramientas eléctricas grandes no son aptos para soportar las velocidades periféricas más altas a las que trabajan las herramientas eléctricas más pequeñas, y pueden llegar a romperse.

- El diámetro exterior y el grosor del útil deberán corresponder con las medidas indicadas para su herramienta eléctrica. Los útiles de dimensiones incorrectas no pueden protegerse ni controlarse con suficiente seguridad.
- Los discos y las bridas de corte deben ajustarse exactamente al husillo portamuela de su herramienta eléctrica. Las herramientas de inserción que no se ajustan exactamente al husillo portamuela de la herramienta eléctrica giran de forma irregular, vibran muy fuertemente y pueden provocar la pérdida de control de la misma.
- No utilice discos de corte dañados. Antes de cada uso, controle si los discos de corte presentan astilladuras o fisuras. Si se cae la herramienta eléctrica o el disco de corte, compruebe si ha sufrido daños o utilice un disco de corte que no esté dañado. Una vez que ha controlado e insertado el disco de corte, manténgase usted, así como las personas cercanas, fuera del nivel del disco de corte giratorio y haga que el aparato funcione durante un minuto a la máxima velocidad. En la mayoría de los casos, los discos de corte dañados se rompen durante este tiempo de prueba.
- Utilice un equipo de protección personal. Dependiendo de la aplicación, utilice una protección facial completa, una protección ocular o gafas protectoras. Si procede, utilice una máscara contra el polvo, una protección auditiva, guantes protectores o un delantal especial que mantenga alejadas de usted las pequeñas partículas abrasivas o de material. La función de la protección ocular es proteger contra los objetos extraños proyectados que se producen en varias aplicaciones. La máscara contra el polvo o de protección respiratoria debe filtrar el polvo producido en la aplicación en cuestión. Si está expuesto durante mucho tiempo a fuertes ruidos, puede sufrir una pérdida de audición.
- Cuide que otras personas se mantengan a suficiente distancia de la zona de trabajo. Toda persona que acceda a la zona de trabajo deberá utilizar un equipo de protección personal. Podrían ser lesionadas, incluso fuera del área de trabajo inmediata, al salir proyectados fragmentos de la pieza de trabajo o herramientas intercambiables rotas.
- Sujete el aparato de las superficies aisladas de agarre al efectuar trabajos en los cuales la perforadora de percusión pueda entrar en contacto con conductores de corriente ocultos. El contacto con conductores portadores de tensión puede hacer que las partes metálicas del aparato le provoquen una descarga eléctrica.
- No deposite jamás la herramienta eléctrica antes de que la herramienta intercambiable haya dejado de girar por completo. La herramienta intercambiable que aún está girando puede entrar en contacto con la superficie de deposición, con lo que usted puede perder el control sobre la herramienta eléctrica.
- No deje funcionar la herramienta eléctrica mientras la transporta. El útil en funcionamiento podría lesionarle al engancharse accidentalmente con su vestimenta.
- Limpie periódicamente las rejillas de refrigeración de su herramienta eléctrica. El ventilador del motor aspira polvo hacia el interior de la carcasa, por lo que, en caso de una acumulación fuerte de polvo metálico, ello puede provocar una descarga eléctrica.
- No utilice la herramienta eléctrica cerca de materiales combustibles. Las chispas producidas al trabajar pueden llegar a incendiar estos materiales.

#### Causas del rechazo y advertencias al respecto

El rechazo es una reacción brusca que se produce al atascarse o engancharse el útil, como un disco de amolar, plato lijador, cepillo, etc. Al atascarse o engancharse el útil en funcionamiento, éste es frenado bruscamente. Ello puede hacerle perder el control sobre la herramienta eléctrica y hacer que ésta salga impulsada en dirección opuesta al sentido de giro que tenía el útil.

En el caso, p. ej., de que un disco amolador se atasque o bloquee en la pieza de trabajo, puede suceder que el canto del útil que penetra en el material se enganche, provocando la rotura del útil o el rechazo del aparato. Según el sentido de giro y la posición del útil en el momento

de bloquearse puede que éste resulte despedido hacia, o en sentido opuesto al usuario. En estos casos puede suceder que el útil incluso llegue a romperse.

El rechazo es ocasionado por la aplicación o manejo incorrecto de la herramienta eléctrica. Es posible evitarlo ateniéndose a las medidas preventivas que a continuación se detallan.

- Sujete con firmeza la herramienta eléctrica y mantenga su cuerpo y brazos en una posición propicia para resistir las fuerzas de reacción. Si forma parte del aparato, utilice siempre la empuñadura adicional para poder soportar mejor las fuerzas del rechazo, además de los pares de reacción que se presentan en la puesta en marcha. El usuario puede controlar las fuerzas del rechazo y de reacción si toma unas medidas preventivas oportunas.
- Jamás aproxime su mano al útil en funcionamiento. En caso de un rechazo, el útil podría lesionarle la mano.
- No se sitúe dentro del área hacia el que se movería la herramienta eléctrica al ser rechazada. Al resultar rechazada, la herramienta eléctrica saldrá despedida desde el punto de bloqueo en dirección opuesta al sentido de giro del útil.
- Tenga especial precaución al trabajar esquinas, cantos afilados, etc. Evite que el útil de amolar rebote contra la pieza de trabajo o que se atasque. En las esquinas, cantos afilados, o al rebotar, el útil en funcionamiento tiende a atascarse. Ello puede hacerle perder el control o causar un rechazo del útil.
- No utilice ninguna hoja de sierra de cadena, de tallado de madera o dentada, así como ningún disco de diamante segmentado con pasos de anchura superior a los 10 mm. Tales herramientas eléctricas producen frecuentemente un retroceso o la pérdida del control de la herramienta eléctrica.
- Evite que se bloquee el disco de corte o que se produzca una excesiva presión de apriete. No realice cortes excesivamente profundos. Una sobrecarga del disco de corte produce un mayor uso excesivo siendo entonces propenso a inclinarse o bloquearse por lo que aumenta la posibilidad de un retroceso o de una rotura de la muela abrasiva.
- Cuando el disco de corte quede atascado o cuando usted deje de trabajar, desconecte el aparato y mantenga quieta la unidad de disco de corte hasta que el disco se pare por completo. No intente nunca sacar el disco de corte de la muesca estando todavía en funcionamiento, de lo contrario, se puede producir un retroceso. Busque y solucione la causa por la que se ha quedado atascado.
- No intente proseguir el corte, estando insertado el disco tronizador en la ranura de corte. Una vez fuera de la ranura de corte, espere a que el disco tronizador haya alcanzado las revoluciones máximas, y prosiga entonces el corte con cautela. En caso contrario el disco tronizador podría bloquearse, salirse de la ranura de corte, o resultar rechazado.
- Soporte las planchas u otras piezas de trabajo grandes para reducir el riesgo de bloqueo o rechazo del disco tronizador. Las piezas de trabajo grandes tienden a curvarse por su propio peso. La pieza de trabajo deberá apoyarse desde abajo a ambos lados tanto cerca de la línea de corte como en los bordes.
- Proceda con especial cautela al realizar recortes „por inmersión“ en paredes existentes o en zonas de reducida visibilidad. El disco tronizador puede ser rechazado al tocar tuberías de gas o agua, conductores eléctricos, u otros objetos.

#### INSTRUCCIONES ADICIONALES DE SEGURIDAD Y LABORALES

Al amolar metales se proyectan chispas. Cuidar de no poner en peligro a personas. Debido al peligro de incendio no deben encontrarse cerca (en el área de alcance de las chispas) materiales inflamables. No utilice extracción de polvo en este caso.

Evite que chispas y polvo de pulido puedan alcanzar el cuerpo.

No manipular en el rodillo ni en las cuchillas con la máquina conectada.

Nunca se debe intentar limpiar el polvo o viruta procedente del taladrado con la máquina en funcionamiento.

Desconectar inmediatamente el aparato al presentarse vibraciones fuertes u otras anomalías. Examine la máquina para determinar las posibles causas.

Evite que cualquier pieza metálica alcance las ranuras de ventilación - ¡peligro de cortocircuito!

**ADVERTENCIA!** Peligro de quemaduras! El disco y la pieza de trabajo se calentarán durante el uso. Use guantes cuando cambie discos o toque la pieza de trabajo. Mantenga las manos alejadas del área de desbaste en todo momento.

No tire las baterías usadas a la basura ni al fuego. Los Distribuidores Milwaukee ofrecen un servicio de recogida de baterías antiguas para proteger el medio ambiente.

No almacene la batería con objetos metálicos (riesgo de cortocircuito).

Recargar solamente los acumuladores del Sistema M18 en cargadores M18. No intentar recargar acumuladores de otros sistemas.

No abra nunca las baterías ni los cargadores y guárdelos sólo en lugares secos. Protéjalos de la humedad en todo momento.

En caso de sobrecarga o alta temperatura, pueden llegar a producirse escapes de ácido provenientes de la batería. En caso de contacto con éste, limpie inmediatamente la zona con agua y jabón. Si el contacto es en los ojos, límpiese concienzudamente con agua durante 10 minutos y acuda inmediatamente a un médico

**Advertencia!** Para reducir el riesgo de incendio, lesión personales y daños al producto debido a un cortocircuito, no sumerja nunca la herramienta, el pa-quete de baterías o el cargador en líquido ni permita que fluya un fluido dentro de ellos. Los fluidos corrosivos o conductivos, como el agua de mar, ciertos productos quími-cos industriales y blanqueadores o lejías que contienen, etc., Pueden causar un cortocircuito.



**ADVERTENCIA!** Este aparato contiene una pila de botón de litio. Una pila nueva o usada puede causar graves quemaduras internas y provocar la muerte en menos de 2 horas en caso de ingestión o penetración en el organismo. Asegure en todo momento la tapa de las baterías.

Si la tapa no cierra de forma segura, desconecte el aparato, retire la batería y manténgala alejada del alcance de niños. Si usted piensa que una batería fue ingerida o penetró en el organismo, deberá acudir inmediatamente a un médico.

## USO PREVISTO

Se puede utilizar la máquina rectificadora de corte para el mecanizado de materiales de metal, piedra y cerámica.

En caso de dudas, observar las indicaciones de los fabricantes de los accesorios.

No utilice este producto para ninguna otra aplicación que no sea su uso normal.

## ELECCIÓN DEL DISCO DE CORTE

Superficie	Tipo de disco de corte
Materiales no metálicos	Disco de corte de carburo de silicio
Materiales metálicos	Disco de corte de óxido de aluminio
Mampostería	Disco de diamante con refrigeración de agua o disco de corte de carburo de silicio

## CONEXIÓN DE AGUA

La herramienta cuenta con una conexión de agua para refrigerar el disco de corte y para evitar la formación de polvo. Es conveniente servirse de la refrigeración con agua en todos los trabajos de hormigón.

Antes del mecanizado, espere a que todo el disco de corte se haya humedecido por completo por efecto del agua.

## ONE-KEY™

Para obtener más información sobre el funcionamiento de esta herramienta, sírvase leer la guía de inicio rápido del anexo o visite nuestra página web en internet [www.milwaukee.com/one-key](http://www.milwaukee.com/one-key). Puede descargar la app ONE-KEY de la App Store o de Google Play en su teléfono inteligente.

Si se producen descargas electrostáticas se interrumpe la conexión de Bluetooth. En este caso se habrá de restablecer la conexión de forma manual.

El aparato cumple con los requisitos mínimos de conformidad con EN 55014-2 / EN 301489-1 / EN 301489-17.

## Indicador ONE-KEY™

Iluminación en azul	La conexión por radio está activa y se puede ajustar mediante la app ONE-KEY™.
Parpadeo en azul	La herramienta está comunicando con la app ONE-KEY™.
Parpadeo en rojo	Se ha bloqueado la herramienta por razones de seguridad y puede ser desbloqueada por el operador mediante la app ONE-KEY™.

## SISTEMA DE FRENADO

El freno de inercia se activa cuando se suelta el gatillo, lo que hace que la herramienta se detenga en segundos.

Asegúrese de que la herramienta de inserción se detenga por completo antes de dejarla.

En comparación con las herramientas sin freno de inercia, el tiempo de inercia se reducirá en gran medida mediante el frenado.

Si el tiempo entre la liberación del interruptor y la parada de la herramienta de inserción aumenta demasiado, solicite a un centro de servicio autorizado de MILWAUKEE que la repare.

## BATERIA

Las baterías no utilizadas durante cierto tiempo deben ser recargadas antes de usar.

Las temperaturas superiores a 50°C reducen el rendimiento de la batería. Evite una exposición excesiva a fuentes de calor o al sol (riesgo de sobrecalentamiento).

Los puntos de contacto de los cargadores y las baterías se deben mantener limpios.

Para un tiempo óptimo de vida, deberán cargarse las baterías completamente después de su uso.

Para garantizar la máxima capacidad y vida útil, las baterías recargables se deberían retirar del cargador una vez finalizada la carga.

En caso de almacenar la batería recargable más de 30 días: Almacenar la batería recargable en un lugar seco a una temperatura de aproximadamente 27°C. Almacenar la batería recargable con un estado de carga del 30% y 50% aproximadamente. Recargar la batería cada 6 meses.

## PROTECCIÓN CONTRA SOBRECARGA DE LA BATERÍA BATERÍA DE IONES DE LITIO

El paquete del acumulador está dotado de un dispositivo de protección contra la sobrecarga que asegura una prolongada vida útil.

En caso de esfuerzo extremadamente intenso, la electrónica del acumulador desconecta automáticamente la máquina. Para continuar trabajando, desconectar y conectar de nuevo la máquina. Si la máquina no se pone nuevamente en marcha, es posible que se haya descargado el acumulador por lo que deberá recargarse en el cargador.

## TRANSPORTE DE BATERÍAS DE IONES DE LITIO

Las baterías de iones de litio caen bajo las disposiciones legales relativas al transporte de mercancías peligrosas.

El transporte de estas baterías recargables debe llevarse a cabo, observando las normas y disposiciones locales, nacionales e internacionales.

- Los consumidores pueden transportar estas baterías recargables sin el menor reparo en la calle.
- El transporte comercial de baterías recargables de iones de litio por empresas de transportes está sometido a las disposiciones del transporte de mercancías peligrosas. Las preparaciones para el envío y el transporte deben ser llevados a cabo exclusivamente por personas instruidas adecuadamente. El proceso completo debe ser supervisado por personal competente.

Los siguientes puntos se deben observar para el transporte de las baterías recargables:

- Se debe asegurar que los contactos estén protegidos y aislados para evitar que se produzcan cortocircuitos.
- Preste atención a que el conjunto de baterías recargables no se pueda desplazar dentro del envase.
- Las baterías recargables deterioradas o derramadas no se deben transportar.

Rogamos que para cualquier información adicional se dirija a su empresa de transportes.

## MANTENIMIENTO

Las ranuras de ventilación de la máquina deben estar despejadas en todo momento.

Utilice solamente accesorios y repuestos Milwaukee. En caso de necesitar reemplazar componentes no descritos, contacte con cualquiera de nuestras estaciones de servicio Milwaukee (consultar lista de servicio técnicos)

Puede solicitar, en caso necesario, una vista despiezada del aparato bajo indicación del tipo de máquina y el número de seis dígitos en la placa indicadora de potencia en su Servicio de Postventa o directamente en Techtronic Industries GmbH, Max-Eyth-Straße 10, 71364 Winnenden, Germany.

## DECLARACION DE CONFORMIDAD CE

Declaramos como fabricante y bajo nuestra responsabilidad que el producto descrito bajo "Datos técnicos" está en conformidad con todas las normas relevantes de las directivas 2011/65/UE (RoHS), 2014/53/UE, 2006/42/CE y con las siguientes normas o documentos normalizados:

EN 60745-1:2009+A11:2010  
EN 60745-2-22:2011+A11:2013  
EN 55014-1:2017+A11:2020  
EN 55014-2:2015  
EN 62479:2010  
EN 301 489-1 V2.2.3  
EN 301 489-17 V3.1.1  
EN 300 328V2.2  
EN IEC 63000:2018

Winnenden, 2021-01-26

*Alexander Krug*

Alexander Krug  
Managing Director



Autorizado para la redacción de los documentos técnicos.


Techtronic Industries GmbH  
Max-Eyth-Straße 10  
71364 Winnenden  
Germany

## SÍMBOLOS



¡ATENCIÓN! ¡ADVERTENCIA! ¡PELIGRO!

	Retire la batería antes de comenzar cualquier trabajo en la máquina.
	Lea las instrucciones detenidamente antes de conectar la herramienta
	Para trabajar con la máquina, utilizar siempre gafas de protección.
	Usar protectores auditivos!
	Utilice por ello una máscara protectora contra polvo.
	Usar guantes protectores
	No aplique fuerza.
	Únicamente para trabajos de separación.
	¡No ingiera las pilas de botón!
	Los aparatos eléctricos no se deben eliminar junto con la basura doméstica. Los aparatos eléctricos y electrónicos se deben recoger por separado y se deben entregar a una empresa de reciclaje para una eliminación respetuosa con el medio ambiente. Infórmese en las autoridades locales o en su tienda especializada sobre los centros de reciclaje y puntos de recogida.
	Sentido de giro
	Revoluciones nominales
	Tensión
	Corriente continua
	Marcado de conformidad europeo
	Marcado de conformidad británico
	Marcado de conformidad ucraniano
	Marcado de conformidad euroasiático

Dados técnicos	M18 FCOS230
<b>Cortadora de disco</b>	
Número de produção	4745 70 02... ...000001-999999
Número de rotações nominal	6600 min <sup>-1</sup>
D = Ø máx. do disco de corte d = Ø do furo do disco de corte	230 mm 22.2 mm
 b=Espessura do rebolo separador mín. / máx.	1.9 / 3 mm
Tipo de disco: Discos abrasivos de corte reforçados ou discos de corte diamantados	
Profundidade de corte máx	85 mm
Pressão de alimentação de água máx.	6 bar / 90 psi
Peso nos termos do procedimento-EPTA 01/2014 (Li-Ion 12Ah)	6.2 kg
Banda de frequência Bluetooth (bandas de frequência)	2402-2480 MHz
Tensão do acumulador	18 V
Potência de alta frequência	1,8 dBm
Versão Bluetooth	4.0 BT signal mode
Temperatura ambiente recomendada ao trabalhar	-18°C ... +50 °C
Tipos de baterias recomendadas	M18HB12
Carregadores recomendados	M12-18..., M1418 C6
<b>Informações sobre ruído/vibração</b> Valores de medida de acordo com EN 60 745. O nível de ruído avaliado A do aparelho é tipicamente:	
Nível da pressão de ruído (Incertez K=3dB(A))	101.2 dB(A)
Nível da potência de ruído (Incertez K=3dB(A))	112.2 dB(A)
<b>Use protectores auriculares!</b> Valores totais de vibração (soma dos vectores das três direcções) determinadas conforme EN 60745.	
Valor de emissão de vibração a <sub>h,SG</sub>	1.81 m/s <sup>2</sup>
Incerteza K=	1.50 m/s <sup>2</sup>

#### ATENÇÃO!

O nível de emissão de ruído e vibração fornecido nesta ficha de informações foi medido de acordo com um teste padronizado que se encontra na norma EN 60745, podendo ser utilizado para fazer comparações entre ferramentas. Pode ser utilizado para fazer uma avaliação preliminar da exposição.

O nível de emissão de ruído e vibração declarado representa as principais aplicações da ferramenta. No entanto, se a ferramenta for utilizada para aplicações diferentes ou com acessórios distintos, ou se a sua manutenção for deficiente, a emissão de ruídos e vibrações poderá diferir. Isso poderá aumentar significativamente o nível de exposição ao longo do período de trabalho total.

A estimativa do nível de exposição à vibração e ruído também deve ter em conta os tempos em que a ferramenta, quer desligada quer em funcionamento, não está realmente a trabalhar. Isso poderá reduzir significativamente o nível de exposição ao longo do período de trabalho total.

Identifique medidas de segurança adicionais para proteger o operador contra os efeitos da vibração e/ou ruído, tais como: fazer a manutenção da ferramenta e dos acessórios, manter as mãos quentes, organizar padrões de trabalho.

**⚠ ADVERTÊNCIA** Devem ser lidas todas as advertências de segurança, instruções, ilustrações e especificações fornecidas com esta ferramenta elétrica. O desrespeito das advertências e instruções apresentadas abaixo pode causar choque elétrico, incêndio e/ou graves lesões.  
**Guarde bem todas as advertências e instruções para futura referência.**

#### ⚠ INSTRUÇÕES DE SEGURANÇA PARA RECTIFICADORAS DE CORTE

- Utilize a ferramenta elétrica apenas com a cobertura de protecção fornecida juntamente. A cobertura de protecção deve ser colocada de forma segura na ferramenta elétrica e ajustada de modo a alcançar a máxima segurança, ou seja, a parte mais pequena possível do disco de corte mostra abertamente para o utilizador. A cobertura de protecção deve proteger o utilizador contra fragmentos e o contacto ocasional com o disco de corte.
- Use somente discos de corte ligados e reforçados ou diamantados para a sua ferramenta elétrica. O fato dum acessório poder ser fixado na ferramenta elétrica, não assegura a sua operação segura.

- As rotações admissíveis da ferramenta de trabalho devem ser pelo menos tão elevadas como as rotações máximas indicadas na ferramenta elétrica. Os acessórios que rodam mais rapidamente do que o permitido podem partir-se e ser projectados.
- Os corpos abrasivos só devem ser utilizados para as aplicações recomendadas. P. ex.: Jamais lixar com a superfície lateral de um disco de corte. Disco de corte são destinados para o desbaste de material com o canto do disco. Uma força lateral sobre estes corpos abrasivos pode quebrá-los.
- Sempre utilizar flanges de aperto intactos de tamanho e forma correctos para o disco abrasivo seleccionado. Flanges apropriados apoiam o disco abrasivo e reduzem assim o perigo de uma ruptura do disco abrasivo.
- Não utilizar discos abrasivos gastos de outras ferramentas elétricas maiores. Discos abrasivos para ferramentas elétricas maiores não são apropriados para os números de rotação mais altos de ferramentas elétricas menores e podem quebrar.
- O diâmetro exterior e a espessura da ferramenta de trabalho devem corresponder às indicações de medida da

#### sua ferramenta elétrica.

Ferramentas de trabalho incorrectamente medidas podem não ser suficientemente blindadas nem controladas.

- Os discos de corte e os flanges devem ajustar-se bem no fuso da ferramenta elétrica. Os discos de corte e os flanges que não se ajustem bem no fuso da ferramenta elétrica giram de modo irregular, vibram excessivamente e podem levar à perda do controlo.
- Não use discos de corte danificados. Antes de qualquer uso, inspecione se há lascamento e fissuras nos discos de corte. Se a ferramenta elétrica ou o disco de corte cair, inspecione se está danificado ou instale um disco de corte não danificado. Após a inspeção e a instalação do disco de corte, observe que você e outras pessoas se mantenham fora do plano do disco de corte e deixe a ferramenta elétrica operar com velocidade máxima sem carga por um minuto. Geralmente, discos de corte danificados quebram durante este período de teste.
- Use o equipamento de protecção pessoal. Dependendo da aplicação, use uma protecção facial, luvas e óculos de segurança. Se for apropriado, use uma máscara de protecção contra poeira, luvas e um avental especial capaz de manter fora partículas abrasivas ou partículas do material. A protecção dos olhos deve proteger contra corpos estranhos projectados, resultantes de várias operações. A máscara de protecção contra poeira ou respiratória deve ser capaz de filtrar as partículas resultantes da sua operação. Uma exposição prolongada a níveis de ruído elevados pode levar a uma perda auditiva.
- Observe que as outras pessoas mantenham uma distância segura em relação ao seu local de trabalho. Cada pessoa que entrar na área de trabalho, deverá usar um equipamento de protecção pessoal. Estilhaços da peça a ser trabalhada ou ferramentas de trabalho quebradas podem voar e causar lesões fora da área imediata de trabalho.
- Segure o aparelho nas superfícies de punho isoladas se estiver a executar trabalhos, nos quais a ferramenta de corte pode tocar em linhas eléctricas escondidas. O contacto com um cabo sob tensão pode colocar peças de metal da ferramenta elétrica sob tensão e levar a um choque eléctrico.
- Nunca pouse a ferramenta elétrica antes de a ferramenta de trabalho parar completamente. A ferramenta de trabalho rotativa pode entrar em contacto com a área de apoio, podendo perder o controlo sobre a ferramenta elétrica.
- Não permitir que a ferramenta elétrica funcione enquanto estiver a transportá-la. A sua roupa pode ser agarrada devido a um contacto accidental com a ferramenta de trabalho em rotação, de modo que a ferramenta de trabalho possa ferir o seu corpo.
- Limpar regularmente as aberturas de ventilação da sua ferramenta elétrica. A ventoinha do motor puxa pó para dentro da carcaça, e uma grande quantidade de pó de metal pode causar perigos eléctricos.
- Não utilizar a ferramenta elétrica perto de materiais inflamáveis. Faiscas podem incendiar estes materiais.

#### Contra-golpe e respectivas advertências

ContraGolpe é uma repentina reacção devido a uma ferramenta de trabalho travada ou bloqueada, como por exemplo um disco abrasivo, um prato abrasivo, uma escova de arame etc. Um travamento ou um bloqueio levam a uma parada abrupta da ferramenta de trabalho em rotação. Desta maneira, uma ferramenta elétrica descontrolada pode ser acelerada no local de bloqueio, sendo forçada no sentido contrário da rotação da ferramenta de trabalho.

Se por exemplo um disco abrasivo travar ou bloquear numa peça a ser trabalhada, o canto do disco abrasivo pode mergulhar na peça a ser trabalhada e encravar-se, quebrando o disco abrasivo

ou causando um contra-golpe. O disco abrasivo se movimentava então no sentido do operador ou para longe deste, dependendo do sentido de rotação do disco no local do bloqueio. Sob estas condições os discos abrasivos também podem partir-se.

Um contra-golpe é a consequência de uma utilização incorrecta ou indevida da ferramenta elétrica. Ele pode ser evitado por apropriadas medidas de precaução como descrito a seguir.

- Segurar firmemente a ferramenta elétrica e posicionar o seu corpo e os braços de modo que possa resistir às forças de um contra-golpe. Sempre utilizar o punho adicional, se existente, para assegurar o máximo controlo possível sobre as forças de um contra-golpe ou sobre momentos de reacção durante o arranque. O operador pode controlar as forças de contra-golpe e as forças de reacção através de medidas de precaução apropriadas.
- Jamais permita que as suas mãos se encontrem perto de ferramentas de trabalho em rotação. No caso de um contraGolpe a ferramenta de trabalho poderá passar pela sua mão.
- Evite que o seu corpo se encontre na área, na qual a ferramenta elétrica possa ser movimentada no caso de um contra-golpe. O contra-golpe força a ferramenta elétrica no sentido contrário ao movimento do disco abrasivo no local do bloqueio.
- Trabalhar com especial cuidado na área ao redor de esquinas, cantos afiados etc. Evite que ferramentas de trabalho sejam ricocheteadas e travadas pela peça a ser trabalhada. A ferramenta de trabalho em rotação tende a travar em esquinas, em cantos afiados ou se for ricocheteada. Isto causa uma perda de controlo ou um contra-golpe.
- Não fixe uma motosserra, uma talha, um disco diamantado segmentado com uma lacuna periférica de mais de 10 mm ou uma lâmina de serra dentada. Estas lâminas frequentemente levam a um recuo e à perda de controlo.
- Não bloqueie o disco e não aplique uma pressão excessiva. Não tente fazer um corte excessivamente profundo. Uma tensão excessiva do disco aumenta a carga e a possibilidade de ficar torcido ou bloqueado e, com isso, a possibilidade dum recuo ou da ruptura do disco de corte.
- Se o disco de corte ficar bloqueado ou você interromper o trabalho, desligue o dispositivo de corte e mantenha a unidade abrasiva de corte calma até o disco parar. Nunca tente remover o disco de corte do corte enquanto ele estiver em movimento para evitar um recuo. Identifique e elimine a causa do bloqueio.
- Não ligar novamente a ferramenta elétrica, enquanto ainda estiver na peça a ser trabalhada. Permita que o disco de corte alcance o seu completo número de rotações, antes de continuar cuidadosamente a cortar. Caso contrário é possível que o disco emperre, pule para fora da peça a ser trabalhada ou cause um contra-golpe.
- Apoiar placas ou peças grandes, para reduzir um risco de contra-golpe devido a um disco de corte emperrado. Peças grandes podem curvar-se devido ao próprio peso. A peça a ser trabalhada deve ser apoiada de ambos os lados, tanto nas proximidades do corte como também nos cantos.
- Tenha muito cuidado ao fazer “cortes de bolsa” em paredes existentes ou outras áreas não visíveis. O disco de corte pode causar um contra-golpe se cortar accidentalmente tubulações de gás ou de água, cabos eléctricos ou outros objectos.

#### INSTRUÇÕES DE SEGURANÇA E TRABALHO SUPLEMENTARES

Ao lixar metais, voam faiscas. Observe que ninguém seja posto em perigo. Devido ao perigo de incêndio não devem encontrar-se materiais inflamáveis nas proximidades (área de vôo de faiscas). Não utilize sistema de extracção de poeiras.

Evitar o contacto de faiscas e pó de lixar com o corpo.

Não introduza as mãos na área perigosa, estando a máquina em funcionamento.

Não remover aparas ou lascas enquanto a máquina trabalha.

Desligar imediatamente o aparelho, se ocorrerem grandes oscilações ou se forem observadas outras avarias. Controlar a máquina para determinar a causa.

Não deixe que peças metálicas toquem nas fendas de circulação de ar - perigo de curto-circuitos.

**ATENÇÃO!** Perigo de queimar-se! Durante a utilização, o disco e a peça trabalhada vão ficar quentes. Ao trocar os discos ou tocar na peça de trabalho, use luvas. Mantenha sempre as mãos afastadas da área que estiver a ser trabalhada com a rebarbadora.

Não queimar acumuladores gastos nem deitá-los no lixo doméstico. A Milwaukee possui uma eliminação de acumuladores gastos que respeita o meio ambiente.

Não guardar acumuladores junto com objectos metálicos (perigo de curto-circuito).

Use apenas carregadores do Sistema M18 para recarregar os acumuladores do Sistema M18. Não utilize acumuladores de outros sistemas.

Carregadores só devem ser utilizados em recintos secos.

Em caso de cargas ou temperaturas extremas, um acumulador de substituição danificado poderá verter líquido de bateria. Se entrar em contacto com este líquido, deverá lavar-se imediatamente com água e sabão. Em caso de contacto com os olhos, enxágue-os bem e de imediato durante pelo menos 10 minutos e consulte um médico o mais depressa possível.

**Advertência!** Para evitar o risco de incêndio, de feridas ou de danificação do produto causado por um curto-circuito, não imerja a bateria intercambiável ou o carregador em líquidos e assegure-se de que líquidos não penetrem nos aparelhos ou nas baterias. Líquidos corrosivos ou condutivos como água salgada, determinadas substâncias químicas o produtos que contenham branqueadores podem causar um curto-circuito.



**AVISO!** Este aparelho contém uma pilha de botão de lítio. Uma pilha nova ou usada pode causar feridas internas graves ou levar à morte em menos de 2 horas, se ela for ingerida ou entrar no corpo.

Sempre fixe bem a tampa da caixa da pilha. Se ela não fechar seguramente, desligue o aparelho, remova a pilha e mantenha-a fora do alcance de crianças. Se pensar que ingeriu pilhas ou que elas entraram no seu corpo, consulte imediatamente um médico.

## CONDIÇÕES DE USO ESPECÍFICAS

A cortadora de disco pode ser usada para processar materiais metálicos, pedras e cerâmica.

Em caso de dúvida, observe as indicações do fabricante dos acessórios.

Não use este produto de outra maneira sem ser a normal para o qual foi concebido.

## SELEÇÃO DO DISCO ABRASIVO DE CORTE

Superfície	Tipo de disco de corte
Materiais não metálicos	Disco abrasivo de corte de carboneto de silício
Materiais metálicos	Disco abrasivo de corte de alumina
Alvenaria	Disco diamantado com refrigeração à água ou disco abrasivo de corte de carboneto de silício

## CONEXÃO DE ÁGUA

A ferramenta dispõe duma conexão de água para a refrigeração do disco de corte e para reduzir a formação de pó. A refrigeração à água é adequada para todos os trabalhos de betão.

Antes do processamento, aguarde até o disco de corte completo estiver molhado.

## ONE-KEY™

Para aprender mais sobre a função ONE-KEY para esta ferramenta, consulte o Guia de Início Rápido fornecido com este produto ou a [milwaukee.com/One-Key](http://milwaukee.com/One-Key). Para baixar o app ONE-KEY visite a App Store ou a Google Play com o seu smartphone.

Em caso de descargas eletrostáticas, a ligação Bluetooth é interrompida. Neste caso, restabeleça a ligação manualmente.

O aparelho corresponde com os requisitos mínimos nos termos das normas EN 55014-2 / EN 301489-1 / EN 301489-17.

## Indicador ONE-KEY™

Luz azul acesa A ligação rádio está ativa e pode ser ajustada através do aplicativo ONE-KEY™.

Luz azul piscando A ferramenta comunica com o aplicativo ONE-KEY™.

Luz vermelha piscando A ferramenta foi bloqueada por razões de segurança e pode ser desbloqueada pelo utilizador através do aplicativo ONE-KEY™.

## SISTEMA DE TRAVAGEM

O travão de movimento por impulso após desligar é ativado ao soltar o gatilho, fazendo com que a ferramenta pare em poucos segundos.

Certifique-se de que a ferramenta de inserção para por completo antes de a pousar.

Comparativamente às ferramentas sem travão de movimento por impulso após desligar, o tempo de movimento por impulso após desligar desta ferramenta é bastante reduzido, através da travagem.

Se o intervalo entre o momento em que solta o interruptor e a paragem da ferramenta de inserção aumentar muito, mande reparar a ferramenta num serviço de assistência técnica autorizada MILWAUKEE.

## ACUMULADOR

Acumuladores não utilizados durante algum tempo devem ser recarregados antes da sua utilização.

Temperaturas acima de 50°C reduzem a capacidade do bloco acumulador. Evitar exposição prolongada ao sol ou a caloríferos.

Mantiver limpos os contactos eléctricos no carregador e no bloco acumulador.

Para uma vida útil óptima das baterias, terá que carregá-las plenamente após a sua utilização.

Para assegurar uma vida útil longa, o pacote de bateria deve ser removido da carregadora depois do carregamento.

Se o pacote de bateria for armazenado por mais de 30 dias: Armazene o pacote de bateria com aprox. 27°C em um lugar seco. Armazene o pacote de bateria com aprox. 30%-50% da carga completa. Carregue o pacote de bateria novamente de 6 em 6 meses.

## PROTECÇÃO DE SOBRECARGA DE BATERIA BATERIA LÍLIO-ION

As baterias estão equipadas com uma protecção contra sobrecarga, que as protegem de uma sobrecarga e lhes conferem uma longa durabilidade. No caso de um esforço extremamente elevado a electrónica das baterias desliga automaticamente o aparelho. Para continuar a trabalhar desligar e voltar a ligar o aparelho. Se o aparelho não se voltar a ligar, é porque o conjunto

das baterias está possivelmente descarregado e tem de voltar a ser carregado na carregadora.

## TRANSPORTE DE BATERIAS DE IÃO-LÍLIO

Baterias de ião-lítio estão sujeitas às disposições da legislação relativa às substâncias perigosas.

O transporte destas baterias deve ser efetuado de acordo com as disposições e os regulamentos locais, nacionais e internacionais.

- O utilizador pode efetuar o transporte rodoviário destas baterias sem restrições.
- O transporte comercial de baterias de ião-lítio por terceiros está sujeito aos regulamentos relativos às substâncias perigosas. A preparação do transporte e o transporte devem ser executados exclusivamente por pessoas instruídas e o processo deve ser acompanhado pelos especialistas correspondentes.

Observe o seguinte no transporte de baterias:

- Assegure-se de que os contactos terminais estejam protegidos e isolados para evitar um curto-circuito.
- Assegure-se de que o bloco da bateria esteja protegido contra movimentos na embalagem.
- Não transporte baterias danificadas ou que tenham fuga.

Para instruções mais detalhadas consulte a companhia de transportes

## MANUTENÇÃO

Mantiver desobstruídos os rasgos de ventilação na carcaça da máquina.

Utilizar apenas acessórios Milwaukee e peças sobresselentes Milwaukee. Os componentes cuja substituição não esteja descrita devem ser substituídos num serviço de assistência técnica Milwaukee (consultar a brochura relativa à garantia/moradas dos serviços de assistência técnica).

Se for necessário, um desenho de explosão do aparelho pode ser solicitado do seu posto de assistência ao cliente ou directamente da Techtronic Industries GmbH, Max-Eyth-Straße 10, 71364 Winnenden, Alemanha, indicando o tipo da máquina e o número de seis posições na chapa indicadora da potência.

## DECLARAÇÃO DE CONFORMIDADE CE

Como fabricante, declaramos sob responsabilidade exclusiva, que o produto descrito sob "Dados Técnicos" corresponde com todas as disposições relevantes das diretivas 2011/65/UE (RoHS), 2014/53/UE, 2006/42/CE e dos seguintes documentos normativos harmonizados:

EN 60745-1:2009+A11:2010  
EN 60745-2-22:2011+A11:2013  
EN 55014-1:2017+A11:2020  
EN 55014-2:2015  
EN 62479:2010  
EN 301 489-1 V2.2.3  
EN 301 489-17 V3.1.1  
EN 300 328V2.2.2  
EN IEC 63000:2018

Winnenden, 2021-01-26



Alexander Krug  
Managing Director



Autorizado a reunir a documentação técnica.

Techtronic Industries GmbH  
Max-Eyth-Straße 10  
71364 Winnenden  
Germany

## SYMBOLE



CUIDADO! AVISO! PERIGO!



Antes de efectuar qualquer intervenção na máquina retirar o bloco acumulador.



Leia atentamente o manual de instruções antes de colocar a máquina em funcionamento.



Usar sempre óculos de protecção ao trabalhar com a máquina.



Use protectores auriculares!



Use uma máscara de protecção contra pó apropriada.



Use luvas de protecção!



Não aplique força.



Só para trabalhos de separação.



Não ingira as pilhas de botão!



Aparelhos eléctricos não devem ser jogados no lixo doméstico. Aparelhos eléctricos e electrónicos devem ser colectados separadamente e entregues a uma empresa de reciclagem para a eliminação correcta. Solicite informações sobre empresas de reciclagem e postos de colecta de lixo das autoridades locais ou do seu vendedor autorizado.



Sentido de rotação



Número de rotações nominal



Tensão



Corrente contínua



Marca de Conformidade Europeia



Marca de Conformidade Britânica

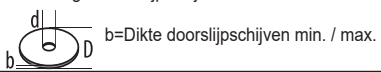


Marca de Conformidade Ucraniana



Marca de Conformidade Eurasiática



Technische gegevens	M18 FCOS230
<b>Doorslijpmachine</b>	
Productienummer	4745 70 02... ...000001-999999
Nominaal toerental	6600 min <sup>-1</sup>
D = doorslijpschijf-Ø max. d = boring-Ø doorslijpschijf	230 mm 22.2 mm
 b=Dikte doorslijpschijven min. / max.	1.9 / 3 mm
Schijftype: versterkte doorslijpschijven of diamant-doorslijpschijven	
Max. schroefdiepte	85 mm
Max. druk watertoevoer	6 bar / 90 psi
Gewicht volgens de EPTA-procedure 01/2014 (Li-Ion 12Ah)	6.2 kg
Bluetooth-frequentieband (frequentiebanden)	2402-2480 MHz
Spanning wisselakku	18 V
Hoogfrequent vermogen	1,8 dBm
Bluetooth-versie	4.0 BT signal mode
Aanbevolen omgevingstemperatuur tijdens het werken	-18°C ... +50 °C
Aanbevolen accutypes	M18HB12
Aanbevolen laadtoestellen	M12-18..., M1418 C6
<b>Geluids-/trillingsinformatie</b>	
Meetwaarden vastgesteld volgens EN 60 745. Het kenmerkende A-gewogen geluidsniveau van de machine bedraagt:	
Geluidsdrukniveau (Onzekerheid K=3dB(A))	101.2 dB(A)
Geluidsvormogenniveau (Onzekerheid K=3dB(A))	112.2 dB(A)
<b>Draag oorbeschermers!</b>	
Totale trillingswaarden (vectorsom van drie richtingebepaald volgens EN 60745.	
Trillingsemisiewaarde a <sub>h,sg</sub>	1.81 m/s <sup>2</sup>
Onzekerheid K=	1.50 m/s <sup>2</sup>

## WAARSCHUWING!

De in dit informatieblad vermelde trillings- en geluidsniveaus zijn gemeten in overeenstemming met een standaard testmethode conform EN 60745 en kunnen worden gebruikt om gereedschap met elkaar te vergelijken. Deze kunnen ook worden gebruikt voor het vooraf evalueren van de blootstelling.

De vermelde trillings- en geluidsniveaus gelden voor de meest gebruikelijke toepassingen van het gereedschap. Wanneer het gereedschap echter voor andere doeleinden of met andere hulpstukken gebruikt wordt of niet naar behoren onderhouden wordt, kan de mate van blootstelling over de hele werkperiode aanzienlijk hoger uitvallen.

Voor een nauwkeurige inschatting van de blootstelling aan trillingen en geluid moet ook de tijd in aanmerking worden genomen die het apparaat uitgeschakeld is of weliswaar loopt, maar niet werkelijk in gebruik is. Dit kan de waarde van de mate aan blootstelling over de hele werkperiode aanzienlijk verminderen.

Bepaal extra veiligheidsmaatregelen ter bescherming van de gebruiker tegen de gevolgen van trillingen en/of geluid, bijvoorbeeld: onderhoud van het gereedschap en hulpstukken, warmhouden van de handen, organisatie van de werkprocessen.

**WAARSCHUWING!** Lees alle veiligheidswaarschuwingen, voorschriften, afbeeldingen en specificaties voor dit elektrische gereedschap. Als de onderstaande waarschuwingen niet worden opgevolgd, kan dit een elektrische schok, brand of ernstig letsel tot gevolg hebben.

**Bewaar alle waarschuwingen en voorschriften voor toekomstig gebruik.**

## VEILIGHEIDSinSTRUCTIES VOOR DOORSLIJPMACHINES

- Gebruik het elektrische gereedschap alleen met de bijgeleverde beschermkap. De beschermkap dient veilig aan het elektrische gereedschap bevestigd te worden. De kap moet zo zijn ingesteld, dat een maximale veiligheid wordt bereikt, dus dat een zo klein mogelijk deel van de doorslijpschijf open naar de gebruiker is gericht. De beschermkap moet de gebruiker beschermen tegen brokstukken en toevallige aanraking van de doorslijpschijf.**
- Gebruik uitsluitend gebonden, versterkte of diamant-doorslijpschijven voor het elektrische gereedschap. Alleen het feit dat u het toebehoren op het elektrische gereedschap kunt bevestigen, garandeert nog geen veilig gebruik.**

- Het toelaatbare toerental van het inzetgereedschap moet minstens even hoog zijn als het maximale toerental dat op het elektrische gereedschap is aangegeven.** Toebehoren dat sneller draait dan toegestaan, kan breken en in het rond vliegen.
- Slijptoebehoren mag alleen worden gebruikt voor de geadviseerde toepassingsmogelijkheden. Bijvoorbeeld: slijp nooit met het zijvlak van een doorslijpschijf.** Doorslijpschijven zijn bestemd voor materiaalafname met de rand van de schijf. Een zijwaartse krachtwerking op dit slijptoebehoren kan het toebehoren breken.
- Gebruik altijd onbeschadigde spanflenzen in de juiste maat en vorm voor de door u gekozen slijpschijf.** Geschikte flenzen steunen de slijpschijf en verminderen zo het gevaar van een slijpschijfbreuk.
- Gebruik geen versleten slijpschijven van grotere elektrische gereedschappen.** Slijpschijven voor grotere elektrische gereedschappen zijn niet geconstrueerd voor de hogere toerentalen van kleinere elektrische gereedschappen en kunnen breken.

- De buitendiameter en de dikte van het inzetgereedschap moeten overeenkomen met de maatgegevens van het elektrische gereedschap.** Inzetgereedschappen met onjuiste afmetingen kunnen niet voldoende afgeschermd of gecontroleerd worden.
- Doorslijpschijven en flenzen moeten exact op de slijpspil van het elektrische gereedschap passen.** Toebehoren dat niet exact op de slijpspil van het elektrische gereedschap past, draait ongelijkmatig, trilt sterk en kan controleverlies over het gereedschap veroorzaken.
- Gebruik geen beschadigde slijpschijven. Controleer vóór ieder gebruik de slijpschijven op afsplinteringen en scheuren. Als het elektrische gereedschap of de doorslijpschijf op de grond valt, moet worden gecontroleerd of de doorslijpschijf beschadigd is of moet een onbeschadigde doorslijpschijf worden gebruikt. Als u de doorslijpschijf gecontroleerd en geplaatst hebt, dienen u en in buurt aanwezige personen buiten het bereik van de roterende doorslijpschijf te blijven en moet de machine gedurende één minuut op maximaal toerental draaien.** Beschadigde doorslijpschijven breken meestal gedurende deze testtijd
- Draag persoonlijke veiligheidsuitrusting. Draag al naargelang het gebruik een gelaatsbescherming, oogbescherming of veiligheidsbril. Draag zo nodig een stofmasker, gehoorbescherming, veiligheidshandschoenen of speciale schorten die kleine slijp- en metaaldeeltjes van u verwijderd houden.** De oogbescherming moet u beschermen tegen rondslingerende vreemde voorwerpen die bij verschillende toepassing ontstaan. Stof- en ademhalingsmaskers moeten het stof filteren dat tijdens het gebruik ontstaat. Als u gedurende een langere periode aan lawaaï bent blootgesteld, kan dit leiden tot gehoorverlies.
- Let erop dat andere personen zich op een veilige afstand bevinden van de plaats waar u werkt. Iedereen die de werkomgeving betreedt, moet persoonlijke beschermende uitrusting dragen.** Brokstukken van het werkstuk of gebroken inzetgereedschappen kunnen wegvliegen en verwondingen veroorzaken, ook buiten de directe werkomgeving.
- Houd het apparaat alleen aan de geïsoleerde grijpvlakken vast, wanneer u werkzaamheden uitvoert waarbij het snijgereedschap verborgen stroomleidingen zou kunnen raken.** Contact met een onder spanning staande leiding zet ook de metalen delen van het elektrische gereedschap onder spanning en leidt tot een elektrische schok.
- Leg het elektrische gereedschap nooit neer, vóór het inzetstuk volledig tot stilstand is gekomen.** Het draaiende inzetstuk kan in aanraking komen met de ondergrond, waardoor u de controle over het elektrische gereedschap kunt verliezen.
- Laat het elektrische gereedschap niet lopen terwijl u het draagt.** Uw kleding kan door toevallig contact met het draaiende inzetgereedschap worden meegenomen en het inzetgereedschap kan zich in uw lichaam boren.
- Reinig regelmatig de ventilatieopeningen van het elektrische gereedschap.** De motorventilator trekt stof in het huis en een sterke ophoping van metaalstof kan elektrische gevaren veroorzaken.
- Gebruik het elektrische gereedschap niet in de buurt van brandbare materialen.** Vonken kunnen deze materialen ontsteken.

## Terugslag en bijbehorende waarschuwingen

Terugslag is de plotselinge reactie als gevolg van een vasthakend of geblokkeerd draaiend inzetgereedschap, zoals een slijpschijf, steunschijf, draadborstel, enz. Vasthaken of blokkeren leidt tot abrupte stilstand van het ronddraaiende inzetgereedschap. Daardoor wordt een ongecontroleerd elektrisch gereedschap tegen de draairichting van het inzetgereedschap versneld op de plaats van de blokkering.

Als bijvoorbeeld een slijpschijf in het werkstuk vasthaakt of blokkeert, kan de rand van de slijpschijf die in het werkstuk invalt, zich vastgrijpen. Daardoor kan de slijpschijf uitbreken of een terugslag veroorzaken. De slijpschijf beweegt zich vervolgens naar de bediener toe of van de bediener weg, afhankelijk van de draairichting van de schijf op de plaats van de blokkering. Hierbij kunnen slijpschijven ook breken.

Een terugslag is het gevolg van het verkeerd gebruik of onjuiste gebruiksomstandigheden van het elektrische gereedschap. Terugslag kan worden voorkomen door geschikte voorzorgsmaatregelen, zoals hieronder beschreven.

- Houd het elektrische gereedschap goed vast en breng uw lichaam en uw armen in een positie waarin u de terugslagkrachten kunt opvangen. Gebruik altijd de extra handgreep, indien aanwezig, om de grootste mogelijke controle te hebben over terugslagkrachten of reactiemomenten bij het op toeren komen.** De bediener kan door geschikte voorzorgsmaatregelen de terugslag- en reactiekrachten beheersen.
- Breng uw hand nooit in de buurt van draaiende inzetgereedschappen.** Het inzetgereedschap kan bij de terugslag over uw hand bewegen.
- Mijd met uw lichaam het gebied waarheen het elektrische gereedschap bij een terugslag wordt bewogen.** De terugslag drijft het elektrische gereedschap in de richting die tegengesteld is aan de beweging van de slijpschijf op de plaats van de blokkering.
- Werk bijzonder voorzichtig in de buurt van hoeken, scherpe randen, enz. Voorkom dat inzetgereedschappen van het werkstuk terugspringen en vastklemmen.** Het ronddraaiende inzetgereedschap neigt er bij hoeken, scherpe randen of wanneer het terugspringt toe om zich vast te klemmen. Dit veroorzaakt een controleverlies of terugslag.
- Gebruik geen ketting-, houtzaag- of getand zaagblad en geen gesegmenteerde diamantschijven met meer dan 10 mm brede sleuven.** Dergelijke toebehoren veroorzaakt vaak een terugslag, hetgeen tot controleverlies over het elektrische gereedschap kan leiden.
- Vermijd blokkeren van de doorslijpschijf of te hoge aanpersdruk. Voer geen overmatig diepe zaagsneden uit.** Een overbelasting van de doorslijpschijf verhoogt de belasting en het risico voor haken of blokkeren, waardoor het gevaar voor een terugslag of een breuk van de doorslijpschijf stijgt.
- Als de doorslijpschijf klem raakt of u het werk wilt onderbreken, schakel u de machine uit en houdt de doorslijpen rustig totdat de doorslijpschijf tot stilstand is gekomen. Probeer nooit om de nog lopende doorslijpschijf uit de zaagsnede te trekken – dit zou een terugslag kunnen veroorzaken.** Bepaal en verhelp de oorzaak voor de blokkering.
- Schakel het elektrische gereedschap niet opnieuw in zolang het zich in het werkstuk bevindt. Laat de doorslijpschijf eerst het volledige toerental bereiken voordat u het doorslijpen voorzichtig voortzet.** Anders kan de schijf vasthaken, uit het werkstuk springen of een terugslag veroorzaken.
- Ondersteun platen of grote werkstukken om het risico van een terugslag door een ingeklemde doorslijpschijf te verminderen.** Grote werkstukken kunnen onder hun eigen gewicht doorbuigen. Het werkstuk moet aan beide zijden worden ondersteund, vlakbij de slijpgroef en aan de rand.
- Wees bijzonder voorzichtig bij het insteekzagen in bestaande wanden of andere niet-zichtbare bereiken.** De invallende doorslijpschijf kan bij het doorslijpen van gas- of waterleidingen, elektrische leidingen of andere objecten een terugslag veroorzaken.

## VERDERE VEILIGHEIDS- EN WERKINSTRUCTIES

Bij het schuren van metalen ontstaan vonken. Er op letten dat er geen personen in gevaar worden gebracht. In verband met het brandgevaar mogen zich geen brandbare materialen in de buurt

(gebied waar de vonken vallebevinden. Geen stofzuiging gebruiken)

Voorkom dat vonkenregen en slijpstof het lichaam raken.

Niet aan de draaiende delen komen.

Spanen of splinters mogen bij draaiende machine niet worden verwijderd.

Machine onmiddellijk controleren als sterke trillingen optreden of andere gebreken worden vastgesteld. Controleer de machine om de oorzaak vast te stellen.

Vanwege kortsluitingsgevaar mogen metaaldeeltjes niet in de luchtschachten terecht komen.

**WAARSCHUWING!** Gevaar voor verbranding! De schijf en het werkstuk worden tijdens het gebruik heet. Draag handschoenen bij het vervangen van schijven of het aanraken van het werkstuk. Houd uw handen te allen tijde uit de buurt van de te slijpen gebied.

Verbruikte accu's niet in het vuur of bij het huisvuil werpen. Milwaukee biedt namelijk een milieuvriendelijke recyclingmethode voor uw oude accu's.

Wisselakku's niet bij metalen voorwerpen bewaren (kortsluitingsgevaar! ).

Wisselakku's van het Akku-Systeem M18 alléén met laadapparaten van het Akku-Systeem M18 laden. Geen accu's van andere systemen laden.

Wisselakku's en laadapparaten niet openen en alleen in droge ruimtes opslaan. Tegen vocht beschermen.

Onder extreme belasting of extreme temperaturen kan uit de accu accu-vloeistof lopen. Bij contact met accu-vloeistof direct afwassen met water en zeep. Bij oogcontact direct minstens 10 minuten grondig spoelen en onmiddellijk een arts raadplegen.

**Waarschuwing!** Voorkom brand, persoonlijk letsel of materiële schade door kortsluiting en pompel het gereedschap, de wisselaccu en het laadtoestel niet onder in vloeistoffen en waarborg dat geen vloeistoffen in de apparaten en accu's kunnen dringen. Corrosieve of geleidende vloeistoffen zoals zout water, bepaalde chemicaliën, bleekmiddelen of producten die bleekmiddelen bevatten, kunnen een kortsluiting veroorzaken.



**WAARSCHUWING!** Dit apparaat bevat een lithium-knoopcelbatterij. Een nieuwe of gebruikte batterij die wordt ingeslikt of anderszins in het lichaam terecht komt, kan ernstige inwendige verbrandingen veroorzaken en binnen minder dan 2

uur tot de dood leiden. Beveilig altijd het deksel van het batterijvakje.

Als het niet goed sluit, dient u het apparaat uit te schakelen, de batterij te verwijderen en deze buiten het bereik van kinderen te houden.

Wanneer u vermoedt dat een batterij is ingeslikt of in het lichaam is terechtgekomen, dient u onmiddellijk medische hulp in te roepen.

## BOEOGD GEBRUIK

De doorslijpmachine kan worden gebruikt voor de bewerking van metaal, steen en keramisch materiaal.

Neem in twijfelgevallen deaanwijzingen van de toebehorenfabrikant in acht.

Dit apparaat uitsluitend gebruiken voor normaal gebruik, zoals aangegeven.

## SCHIJFKEUZE

Oppervlak	Type doorslijpschijf
Niet-metalen materialen	Siliciumcarbide-doorslijpschijf
Metalen materialen	Aluminiumoxide-doorslijpschijf
Muurwerk	Diamantschijf met waterkoeling of siliciumcarbide-doorslijpschijf

## WATERAANSLUITING

Het gereedschap beschikt over een wateraansluiting voor de koeling van de doorslijpschijf en ter vermindering van de stofvorming. De koeling met water is geboden bij alle soorten betonwerkzaamheden.

Wacht totdat de complete doorslijpschijf volledig met water bevochtigd is voordat u begint.

## ONE-KEY™

Lees de bijgeleverde snelstartgids of kijk op onze website onder [www.milwaukeeetool.com/one-key](http://www.milwaukeeetool.com/one-key) voor meer informatie over de ONE-KEY-functie van dit gereedschap. U kunt de ONE-KEY app op uw smartphone downloaden via de App Store of Google Play.

In geval van elektrostatische ontladingen wordt de bluetooth-verbinding onderbroken. Breng in dat geval de verbinding handmatig weer tot stand.

Het apparaat voldoet aan de minimumeisen volgens EN 55014-2 / EN 301489-1 / EN 301489-17.

## ONE-KEY™-indicator

Blauw licht	Draadloze verbinding is actief en kan via de ONE-KEY™-app worden ingesteld.
Blauw knipperlicht	Gereedschap communiceert met de ONE-KEY™-app.
Rood knipperlicht	Gereedschap werd om veiligheidsredenen geblokkeerd en kan door de bediener worden gedeblokkeerd via de ONE-KEY™ app.

## REMSYSTEEM

De uitlopprem wordt ingeschakeld zodra de AAN/UIT-schakelaar wordt losgelaten. Daardoor wordt de schijf binnen enkele seconden afgeremd.

Leg het gereedschap altijd pas neer nadat het tot stilstand is gekomen.

In vergelijking met gereedschap zonder uitlopprem zal de uitlooptijd aanzienlijk worden verlaagd door te remmen.

Wanneer het steeds langer duurt voor het gereedschap tot stilstand komt na het loslaten van de schakelaar, moet het gereedschap bij een erkend MILWAUKEE-servicepunt worden nagekeken.

## AKKU

Langere tijd niet toegepaste wisselakku's vóór gebruik altijd naladen.

Een temperatuur boven de 50°C vermindert de capaciteit van de accu. Langdurige verwarming door zon of hitte vermijden.

De aansluitcontacten aan het laadapparaat en de accu schoonhouden.

Voor een optimale levensduur moeten de accu's na het gebruik volledig opgeladen worden.

Voor een zo lang mogelijke levensduur van de accu's dienen deze na het opladen uit het laadtoestel te worden verwijderd.

Bij een langere opslag van de accu dan 30 dagen: accu bij ca. 27 °C droog bewaren. accu bij ca. 30 % - 50 % van de laadtoestand bewaren. accu om de 6 maanden opnieuw opladen.

## OVERBELASTINGSBEVEILIGING VAN DE ACCU LI-ION-ACCU

Het accupak is uitgerust met een overbelastingsbeveiliging die de accu tegen overbelasting beschermt en een lange levensduur garandeert. Bij extreem sterke belasting schakelt de accuelektroonica de machine automatisch uit. Schakel de machine uit en weer in om door te kunnen werken. Wanneer de machine niet meer start, is

het accupak mogelijkwerijs ontladen en moet het in het laadtoestel worden opgeladen.

## TRANSPORT VAN LITHIUM-IONEN-ACCU'S

Lithium-ionen-accu's vallen onder de wettelijke bepalingen inzake het transport van gevaarlijke goederen.

Voor het transport van deze accu's moeten de lokale, nationale en internationale voorschriften en bepalingen in acht worden genomen.

- Verbruikers mogen deze accu's zonder meer over de weg transporteren.
- Het commerciële transport van lithium-ionen-accu's door expeditiebedrijven is onderhevig aan de bepalingen inzake het transport van gevaarlijke goederen. De verzendingsvoorbereidingen en het transport mogen uitsluitend worden uitgevoerd door dienovereenkomstig opgeleide personen. Het complete proces moet vakkundig worden begeleid.

Onderstaande punten moeten bij het transport van accu's in acht worden genomen:

- Waarborg ter vermindering van kortsluitingen dat de contacten beschermd en geïsoleerd zijn.
- Let op dat het accupack in de verpakking niet kan verschuiven.
- Beschadigde of lekkende accu's mogen niet worden getransporteerd.

Neem voor meer informatie contact op met uw expeditiebedrijf.

## ONDERHOUD

Altijd de luchtspleten van de machine schoonhouden.

Gebruik uitsluitend Milwaukee toebehoren en onderdelen. Indien componenten die moeten worden vervangen niet zijn beschreven, neem dan contact op met een officieel Milwaukee servicecentrum (zie onze lijst met servicecentra).

Zo nodig kan een explosietekening van het apparaat worden aangevraagd bij uw klantenservice of direct bij Techtronic Industries GmbH, Max-Eyth-Straße 10, 71364 Winnenden, Duitsland onder vermelding van het machinetype en het zescijferige nummer op het typeplaatje.

## EC - VERKLARING VAN OVEREENSTEMMING

Wij als fabrikant verklaren in uitsluitende verantwoording dat het onder 'Technische gegevens' beschreven product overeenstemt met alle relevante voorschriften van de richtlijnen 2011/65/EU (RoHS), 2014/53/EU, 2006/42/EG en de volgende geharmoniseerde normatieve documenten:

EN 60745-1:2009+A11:2010  
EN 60745-2-22:2011+A11:2013  
EN 55014-1:2017+A11:2020  
EN 55014-2:2015  
EN 62479:2010  
EN 301 489-1 V2.2.3  
EN 301 489-17 V3.1.1  
EN 300 328V2.2.2  
EN IEC 63000:2018

Winnenden, 2021-01-26

Alexander Krug  
Managing Director



Gemachtigd voor samenstelling van de technische documenten

Techtronic Industries GmbH  
Max-Eyth-Straße 10  
71364 Winnenden  
Germany

## SYMBOLEN



LET OP! WAARSCHUWING! GEVAAR!



Voor alle werkzaamheden aan de machine de accu verwijderen.



Graag instructies zorgvuldig doorlezen vóórdat u de machine in gebruik neemt.



Bij het werken met de machine altijd een veiligheidsbril dragen.



Draag oorbeschermers!



Draag derhalve een geschikt stofbeschermingsmasker.



Draag veiligheidshandschoenen!



Geen kracht uitoefenen.



Alleen voor het doorslijpen.



Zorg dat knoopcelbatterijen niet worden ingeslikt!



Elektrische apparaten mogen niet via het huisafval worden afgevoerd. Elektrische en elektronische apparaten moeten gescheiden worden verzameld en voor een milieuvriendelijke afvoer worden afgegeven bij een recyclingbedrijf. Informeer bij uw gemeente of bij uw vakhandelaar naar recyclingbedrijven en inzamelpunten.



Draairichting



Nominaal toerental



Spanning



Gelijkstroom



Europees symbool van overeenstemming



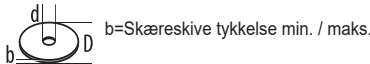
Brits symbool van overeenstemming



Oekraïens symbool van overeenstemming



Euro-Aziatisch symbool van overeenstemming

Tekniske data Skæremaskine	M18 FCOS230
Produktionsnummer	4745 70 02... ...000001-999999
Nominelt omdrejningstal D = Skæreskive-ø maks. d = Skæreskive-hul-ø	6600 min <sup>-1</sup> 230 mm 22.2 mm
	1.9 / 3 mm
Skivetype: Forstærkede skæreskiver eller diamantskæreskiver	
Skæredybde max.	85 mm
Maks. tilladt vandforsyningstryk	6 bar / 90 psi
Vægt svarer til EPTA-procedure 01/2014 (Li-Ion 12Ah)	6.2 kg
Bluetooth-frekvensbånd	2402-2480 MHz
Udskiftningsbatteriets spænding	18 V
Højfrekvenseffekt	1,8 dBm
Bluetooth-version	4.0 BT signal mode
Anbefalet temperatur under arbejdet	-18°C ... +50 °C
Anbefalede batterityper	M18HB12
Anbefalede opladere	M12-18..., M1418 C6
<b>Støj/Vibrationsinformation</b> Måleværdier beregnes iht. EN 60 745. Værktøjets A-vurderede støjniveau er typisk: Lydtrykniveau (Usikkerhed K=3dB(A)) Lydeffekt niveau (Usikkerhed K=3dB(A))	101.2 dB(A) 112.2 dB(A)
<b>Brug høreværn!</b> Samlede vibrationsværdier (værdisum for tre retninger) beregnet iht. EN 60745. Vibrationseksponering a <sub>h,so</sub> Usikkerhed K=	1.81 m/s <sup>2</sup> 1.50 m/s <sup>2</sup>

## ADVARSEL!

Det vibrations- og støjemissionsniveau, der nævnes i dette oplysningsskema, er blevet målt i overensstemmelse med en standardiseret test fra EN 60745, og det kan bruges til at sammenligne ét værktøj med et andet. Det kan bruges til en foreløbig bedømmelse af eksponeringen.

Det erklærede vibrations- og støjemissionsniveau repræsenterer værktøjets primære anvendelsesformål. Det er dog sådan, at hvis værktøjet bruges til andre formål, med forskelligt tilbehør eller dårlig vedligehold, så kan vibrations- og støjemissionen variere. Det kan evt. øge eksponeringsniveauet markant i løbet af det samlede arbejdstidsrum.

En vurdering af eksponeringsniveauet ift. vibration og støj bør også tage hensyn til de tidspunkter, hvor værktøjet er slukket eller hvor det kører, men rent faktisk ikke udfører jobbet. Det kan evt. mindske eksponeringsniveauet markant i løbet af det samlede arbejdstidsrum.

Identificér yderligere sikkerhedsforanstaltninger med henblik på at beskytte brugeren mod effekten af vibration og/eller støj, som fx: vedligehold værktøjet og tilbehøret, hold hænderne varme, organisering af arbejdsmønstre.

**⚠ ADVARSEL Læs alle advarselsinformationer, anvisninger, figurer og specifikationer, som følger med dette el-værktøj.** En manglende overholdelse af alle nedenstående anvisninger kan medføre elektrisk stød, brand og/eller alvorlige kvæstelser.  
**Opbevar alle advarselshenvisninger og instrukser til senere brug.**

## ⚠ SIKKERHEDSINSTRUKTIONER FOR SKÆREMASKINER

- Brug kun elværkøjet med den medfølgende beskyttelseskærm. Beskyttelseskærmen skal være sikkert anbragt på elværkøjet og indstillet sådan, at en maksimal sikkerhed opnås med denne, dvs. at den mindst mulige del af skæreskiven peger åbent mod brugeren. Beskyttelseskærmen skal beskytte brugeren mod brudstykker og tilfældig kontakt med skæreskiven.
- Brug udelukkende bundne forstærkede skæreskiver eller diamantskæreskiver til dit el-værktøj. Selv om det er muligt at fastgøre tilbehøret til dit el-værktøj, er det ikke ensbetydende med garanti for sikker brug.
- Den tilladte hastighed for indsatsværktøjet skal mindst være så høj som den maksimale hastighed,

der er angivet på elværkøjet.

Tilbehør, der drejer hurtigere end tilladt, kan brække og de enkelte dele flyve fra hinanden.

- Slibeskiver/slibestifter må kun anvendes til de anbefalede formål. F.eks.: Slib aldrig med sidefladen på en skæreskive. Skæreskiver er bestemt til materialeafslibning med kanten på skiven. Udsættes disse slibeskiver/slibestifter for sidevendt kraftpåvirkning, kan de ødelægges.
- Anvend altid ubeskadigede spændeflanger i den rigtige størrelse og form, der passer til den valgte slibeskive. Egnede flanger støtter slibeskiven og forringere således faren for brud på slibeskiven.
- Brug ikke slidte slibeskiver, der passer til større elværkøjt. Slibeskiver til større elværkøjt kan brække, da de ikke er egnet til de højere omdrejningstal, som småt elværkøjt arbejder med.
- Indsatsværktøjets udvendige diameter og tykkelse skal svare til målene på dit elværkøjt. Forkert målt indsatsværktøj kan ikke afskærmes eller kontrolleres tilstrækkeligt.
- Skæreskiver og flanger skal passe præcist til skærespindlen på dit el-værktøj. Indsatsværktøjer,

som ikke passer præcist til el-værktøjets skærespindel, roterer ujævnt, vibrerer voldsomt og kan medføre, at du mister kontrollen over værktøjet.

- Beskadigede skæreskiver må ikke anvendes. Undersøg altid skæreskiverne for afsplintringer og flænger, inden de tages i brug. Hvis el-værktøjet eller skæreskiven falder ned på jorden, skal du kontrollere, om det/de har taget skade, eller tage en helt ny skæreskive i brug i stedet for. Når du har undersøgt skæreskiven og taget den i brug, skal du og andre personer i nærheden holde sikker afstand til den roterende skæreskive og lade maskinen køre med maksimal omdrejningshastighed i et minut. Hvis skæreskiven er beskadiget, vil den normalt knække i løbet af denne testperiode.
- Brug personligt sikkerhedsudstyr. Afhængig af opgavens art skal du bruge hoved- og ansigtsværn, øjenværn eller beskyttelsesbriller. Hvis det er relevant, skal du bære støvmaske, høreværn, sikkerhedshandsker eller specialforklæde, som beskytter dig imod materialepartikler. Øjenværnet skal beskytte mod de fremmedlegemer, som flyver rundt i forbindelse med udførelse af forskellige skæree opgaver. Støvmaske eller åndedrætsværn skal anvendes til filtrering af det støv, der opstår under arbejdet. Hvis du er udsat for høj støjbelastning igennem længere tid, kan det medføre nedsættelse af hørelsen..
- Sørg for tilstrækkelig afstand til andre personer under arbejdet. Enhver, der betræder arbejdsområdet, skal bruge personligt beskyttelsesudstyr. Brudstykker fra emnet eller brækket indsatsværktøj kan flyve væk og føre til kvæstelser også uden for det direkte arbejdsområde.
- Hold maskinen fast i de isolerede gribeplader, når du udfører arbejde, hvor der er risiko for, at skæreværktøjet kan ramme skjulte strømledninger. Kontakt med en spændingsførende ledning sætter også metaldele under spænding, hvilket fører til elektrisk stød.
- Læg aldrig elværkøjet fra dig, før indsatsværktøjet er standset helt. Det roterende indsatsværktøj kan komme i kontakt med fralægningsoverfladen, og ved dette kan du miste kontrollen over elværkøjet.
- Lad ikke elværkøjet køre, mens det bæres. Dit tøj kan blive fanget ved en tilfældig kontakt med det roterende indsatsværktøj, hvorved indsatsværktøjet kan bore sig ind i din krop.
- Rengør ventilationsåbningerne på dit el-værktøj med regelmæssige mellemrum. Motorhuset trækker støv ind i huset, og store mængder metalstøv kan være farligt rent elektrisk.
- Brug ikke el-værktøjet i nærheden af brændbare materialer. Gnister kan sætte ild i materialer.

## Tilbageslag og tilsvarende advarsler

Tilbageslag er en pludselig reaktion, som skyldes, at et roterende indsatsværktøj (slibemaskine, slibebagskive, trådbørste osv.) har sat sig fast eller blokerer. Fastsættelse eller blokering fører til et pludseligt stop af det roterende indsatsværktøj. Derved accelereres et ukontrolleret el værktøj mod indsatsværktøjets omningsretning på blokeringsstedet.

Sidder f.eks. en slibeskive fast eller blokerer i et emne, kan kanten på slibeskiven, der dykker ned i emnet, blive siddende, hvorved slibeskiven brækker af eller fører til et tilbageslag. Slibeskiven bevæger sig så hen imod eller væk fra betjeningspersonen, afhængigt af skivens drejerejning på blokeringsstedet. Derved kan slibeskiver også brække.

Et tilbageslag skyldes forkeft eller fejlbehæftet brug af el-værktøjet. Det kan forhindre ved at træffe egnede forsigtighedsforanstaltninger, der beskrives i det følgende.

- Hold godt fast i el-værktøjet og sørg for at både krop og arme befinder sig i en position, der kan klare tilbageslagskræfterne. Anvend altid ekstrahåndtaget, hvis et sådant findes, for at have så meget kontrol som muligt over tilbageslagskræfterne eller reaktionsmomenterne, når maskinen kører op i hastighed. Betjeningspersonen kan beherske tilbageslags- og reaktionskræfterne med egnede forsigtighedsforanstaltninger.
- Sørg for at din hånd aldrig kommer i nærheden af det roterende indsatsværktøj. Indsatsværktøjet kan bevæge sig hen over din hånd i forbindelse med et tilbageslag.
- Undgå at din krop befinder sig i det område, hvor el-værktøjet bevæger sig i forbindelse med et tilbageslag. Tilbageslaget driver elværkøjet i modsat retning af slibeskivens bevægelse på blokeringsstedet.
- Arbejd særlig forsigtig i områder som f.eks. hjørner, skarpe kanter osv. Forhindre at indsatsværktøjet slår tilbage fra emnet og sætter sig fast. Det roterende indsatsværktøj har tendens til at sætte sig fast, når det anvendes i hjørner, skarpe kanter eller hvis det springer tilbage. Dette medfører, at man taber kontrollen eller tilbageslag.
- Savblade til kædesave, træsave og savblade med tænder eller segmenterede diamantskæreskiver, som har mere end 10 mm brede mellemrum, må ikke anvendes. Sådanne indsatsværktøjer forårsager ofte tilbageslag eller et ofte skyld i, at brugeren mister kontrollen over el-værktøjet.
- Undgå at skæreskiven blokerer og tryk ikke for hårdt under skærearbejdet. Forsøg ikke at skære for dybt med det samme. Overbelastning af skæreskiven medfører øget slid og øger risikoen for skævhed eller blokering og dermed sandsynligheden for tilbageslag eller brud på skæreskiven.
- Hvis skæreskiven sidder fast, eller du afbryder arbejdet, skal du slukke for maskinen og holde skæreeggregatet i ro, indtil skiven er standset. Forsøg aldrig at trække skæreskiven ud af snittet, mens den stadig roterer, da det kan medføre tilbageslag. Undersøg årsagen til fastklemningen og afhjælp fejlen.
- Tænd ikke for elværkøjet, så længe det befinder sig i emnet. Sørg for at skæreskiven når op på sit fulde omdrejningstal, før du forsigtigt fortsætter snittet. Ellers kan skiven sætte sig i klemme, springe ud af emnet eller forårsage et tilbageslag.
- Understøt plader eller store emner for at reducere risikoen for et tilbageslag som følge af en fastklemt skæreskive. Store plader kan bøje sig under deres egen vægt. Emnet skal støttes på begge sider, både i nærheden af skæresnittet og ved kanten.
- Vær særlig forsigtig med „lommensnit“ i eksisterende vægge eller andre områder, du ikke har indblik til. Den neddykkende skæreskive kan forårsage et tilbageslag, når der skæres i gas- eller vandledning, elektriske ledninger eller andre genstande.

## YDERLIGERE SIKKERHEDS- OG ARBEJDSINFORMATIONER

Gnistregn opstår ved slibning af metal. Vær opmærksom på, at personer ikke kommer til skade. På grund af brandfare må brandbare materialer ikke opbevares i nærheden (gnistregnområde). Brug ikke støvsuger.

Undgå at gnistregn og slibestøv rammer din krop.

Pas på ikke at få hånden ind i maskinen.

Spåner eller splinter må ikke fjernes, medens maskinen kører.

Sluk straks for værktøjet, hvis der opstår betydelige svingninger eller der konstateres andre mangler. Kontrollér værktøjet og find frem til årsagen.

Metaldele må ikke trænge ind i ventilationsåbningerne, da dette kan føre til kortslutning

**ADVARSEL!** Fare for forbrændinger! Skiven og arbejdsemnet kan blive varme under brug. Bær handsker når skiven skal udskiftes eller arbejdsemnet skal berøres. Hold altid hænderne væk fra silbeområdet.

Opbrugte udskiftningsbatterier må ikke brændes eller kasseres sammen med alm. husholdningsaffald. Milwaukee har en miljørigtig bortskaffelse af gamle udskiftningsbatterier, henvend Dem til Deres forhandler.

Opbevar ikke udskiftningsbatterier sammen med metalgenstande af fare for kortslutning.

Brug kun M18 ladeapparater for opladning af System M18 batterier.

Udskiftningsbatterier og opladere må ikke åbnes og skal opbevares i tørre rum. Beskyt dem mod fugtighed.

I tilfælde af en ekstrem belastning eller ekstrem temperatur kan der flyde batterivæske ud af et beskadiget batteri. Hvis De kommer i berøring med batterivæsken, skal den vaskes godt og grundigt af med vand og sæbe. I tilfælde af øjenkontakt, skal man mindst skylle øjnene godt og grundigt igennem i 10 minutter og omgående opsøge en læge.

**Advarsel!** For at undgå risiko for brand, kvæstelser eller beskadigelse af produktet forårsaget af kortslutning må værktøjet, batteripakken eller opladeren ikke ned sænkes i vand. Sørg ligeledes for, at der ikke trænger væske ind i enhederne og batterierne. Korroderende eller ledende væsker, f.eks. saltvand, bestemte kemikalier, blegestoffer eller produkter, som indeholder blegestoffer, kan forårsage kortslutning.



**ADVARSEL!** Denne enhed indeholder et lithium-knapbatteri. Et nyt eller brugt batteri kan forårsage alvorlige indre forbrændinger på mindre end 2 timer og resultere i død, hvis det sluges eller kommer ind i kroppen. Sørg altid for, at dækslet til batteriet er forsvarligt lukket. Hvis det ikke lukker ordentligt, sluk da for enheden og tag batteriet ud og opbevar det uden for børns rækkevidde. Hvis du har en formodning om, at batterier er blevet slugt eller kommet ind i kroppen, opsøges læge omgående.

## FORSKRIFTMÆSSIG BRUG

Skæremaskinen kan bruges til bearbejdning af materialer af metal, sten og keramik.

Er du i tvivl, så læs vejledningen fra producenten af tilbehøret.

Produktet må ikke anvendes på anden måde og til andre formål end foreskrevet.

## VALG AF SKÆRESKIVE

Overflade	skæreskivetype
Ikke-metalliske materialer	siliciumkarbid-skæreskive
Metalliske materialer	aluminiumoxid-skæreskive
Murværk	diamantskive med vandkøling eller siliciumkarbid-skæreskive

## VANDTILSLUTNING

Værktøjet er udstyret med en vandtilslutning til køling af skæreskiven og til begrænsning af støvudvikling. I forbindelse med betonarbejde er det en god ide at bruge vandkøling.

Vent med at påbegynde arbejdet, indtil hele skæreskiven er dækket fuldstændigt af vand.

## ONE-KEY™

For at få mere at vide om værktøjets ONE-KEY funktion, bedes du læse den vedhæftede hurtigstart-vejledning eller besøge os på internettet på [www.milwaukee.com/one-key](http://www.milwaukee.com/one-key). Du kan downloade ONE-KEY app'en på din smartphone via App Store eller Google Play.

Hvis der opstår statisk elektricitet, bliver Bluetooth-forbindelsen afbrudt. I så fald skal forbindelsen genoprettes manuelt.

Maskinen opfylder minimumskravene i henhold til EN 55014-2 / EN 301489-1 / EN 301489-17.

## ONE-KEY™ indikator

Blåt lys	Den trådløse forbindelse er aktiv og kan indstilles via ONE-KEY™ app'en.
Blinker blåt	Værktøjet kommunikerer med ONE-KEY™ app'en.
Blinker rødt	Værktøjet blev spærret af sikkerhedsgrunde og kan låses op af brugeren via ONE-KEY™ app'en.

## BREMSESYSTEM

Udløbsbremsen aktiveres, når udløseren slippes, hvilket medfører at værktøjet stopper efter få sekunder.

Vær sikker på, at indsatsværktøjet er helt stoppet, før du lægger det ned.

Sammenlignet med værktøj uden en udløbsbremse, vil udløbstiden være meget mindre ved bremsning.

Hvis tiden mellem kontakten slippes og indsatsværktøjet stopper øges for meget, så sørg venligst for at få værktøjet eftersat af en autoriseret MILWAUKEE serviceafdeling.

## BATTERI

Udskiftningsbatterier, der ikke har været brugt i længere tid, efterlades inden brug.

Ved temperaturer over 50°C formindskes batteriets effekt. Undgå direkte sollys og stærk varme.

Tilslutningskontakterne på oplader og udskiftningsbatterier skal holdes rene.

For at opnå en optimal levetid skal de genopladelige batterier oplades fuldt efter brug.

For at sikre en så lang levetid som muligt skal batterierne tages ud af ladeaggregatet efter opladning.

Skal batterierne opbevares længere end 30 dage: Temperatur ca. 27°C i tørre omgivelser. Opbevares ved ca. 30%-50% af ladetilstanden. Batteri skal genoplades hver 6. måned.

## OVERBELASTNINGSSIKRING FOR BATTERI LI-ION-BATTERI

Akkupack'en er udstyret med en overbelastningssikring, som beskytter akkumulatorbatteriet mod overbelastning og sikrer en høj levetid. Ved ekstrem kraftig belastning kobler batteriets elektronik automatisk maskinen fra. Sluk og tænd maskinen igen for at genoptage driften. Går maskinen ikke i gang igen, er akkupack'en muligvis afladt og skal genoplades i ladeaggregatet.

## TRANSPORT AF LITHIUM-BATTERIER

Lithium-batterier er omfattet af lovgivningen om transport af farligt gods.

Transporten af disse batterier skal ske under overholdelse af lokale, nationale og internationale regler og bestemmelser.

- Forbrugere må transportere disse batterier på veje uden yderligere krav.
- Den kommercielle transport af lithium-batterier ved speditiønsfirmaer er omfattet af reglerne for transport af farligt gods. Forberedelsen af forsendelse og transport må kun udføres af tilsvarende trænedte personer. Den samlede proces skal følges af fagfolk.

Følgende punkter skal overholdes ved transport af batterier:

- Sørg for at kontakterne er beskyttet og isoleret for at forhindre kortslutninger.
- Sørg for at batteripakken ikke kan bevæge sig inden for emballagen.
- Beskadigede eller lækkelige batterier må ikke transporteres.

Kontakt dit speditiønsfirma for at få yderligere oplysninger.

## VEDLIGEHODELSE

Hold altid maskinens ventilationsåbninger rene.

Brug kun Milwaukee-tilbehør og Milwaukee-reservedele. Komponenter, hvor udskiftningsproceduren ikke er beskrevet, skal skiftes ud hos et Milwaukee-servicecenter (se brochure garanti/kundeserviceadresser).

Hvis det er nødvendigt, kan der bestilles en sprængskitse af værktøjet. Angiv herved venligst maskintypen samt det sekscifrede nummer på mærkepladen og bestil tegningen hos din lokale kundeserviceafdeling eller direkte hos Techtronic Industries GmbH, Max-Eyth-Straße 10, 71364 Winnenden, Tyskland.

## CE-KONFORMITETSERKLÆRING

Vi erklærer som producent og eneansvarlig, at produktet, der er beskrevet under "Tekniske data", er i overensstemmelse med alle relevante bestemmelser i henhold til direktiverne 2011/65/EU (RoHS), 2014/53/EU, 2006/42/EF og nedenstående harmoniserede normative dokumenter:

EN 60745-1:2009+A11:2010  
 EN 60745-2-22:2011+A11:2013  
 EN 55014-1:2017+A11:2020  
 EN 55014-2:2015  
 EN 62479:2010  
 EN 301 489-1 V2.2.3  
 EN 301 489-17 V3.1.1  
 EN 300 328V2.2.2  
 EN IEC 63000:2018

Winnenden, 2021-01-26

Alexander Krug  
 Managing Director



Autoriseret til at udarbejde de tekniske dokumenter.

Techtronic Industries GmbH  
 Max-Eyth-Straße 10  
 71364 Winnenden  
 Germany

## SYMBOLER

	BEMÆRK! ADVARSEL! FARE!
	Ved arbejde inden i maskinen, bør batteriet tages ud.
	Læs brugsanvisningen nøje før ibrugtagning.
	Når der arbejdes med maskinen, skal man have beskyttelsesbriller på.
	Brug høreværn!
	Benyt egnet åndedrætsværn.
	Brug beskyttelseshandsker!
	Brug ikke kraft.
	Kun til skærearbejde.
	Slug ikke knapbatterier!
	Elektrisk udstyr må ikke bortskaffes sammen med det almindelige husholdningsaffald. Elektrisk og elektronisk udstyr skal indsamles særskilt og afleveres hos en genbrugsvirksomhed til en miljømæssig forsvarlig bortskaffelse. Spørg de lokale myndigheder eller din forhandler om genbrugsstationer og indsamlingssteder til sådant affald.
	Drejereetning
	Nominelt omdrejningstal
	Spænding
	Jævnstrøm
	Europæisk konformitetsmærke
	Britisk konformitetsmærke
	Ukrainsk konformitetsmærke
	Eurasisk konformitetsmærke



Under ekstreme belastninger og ekstreme temperaturer kan det lekke ut batterivæske fra utskiftbare batterier. Ved berøring med batterivæske, vask umiddelbart med såpe og vann. Ved kontakt med øynene må øynene skylles grundig i rennende vann i minst 10 minutter. Oppsøk lege umiddelbart.

**ADVARSEL!** For å unngå fare for en brann forårsaket av en kortslutning, av personskader eller skader av produktet, må det forhindres at batteripakken eller laderen dryppes i væsker og også sørges for at ingen væsker kan komme inn i apparatene eller batteriene. Korroderende og ledende væsker som saltvann, visse kjemikalier og blekemidler eller produkt som inneholder blekemidler kan forårsake en kortslutning.



**ADVARSEL!** Dette apparatet inneholder en litium knappcellebatteri. Et nytt eller brukt batteri kan forårsake alvorlige indre forbrenninger og føre til døden i løpet av mindre enn 2 timer dersom det svelges eller kommer inn i kroppen. Sikre alltid lokket til batterirommet.

Dersom det ikke lukker seg sikkert, må apparatet slås av, fjern batteriet og oppbevar det utilgjengelig for barn. Hvis du tror at batteriet har blitt svelget eller har kommet inn i kroppen, må du søke øyeblikkelig legehjelp.

#### TILTENKT BRUK

Den abrasive skjæremaskinen kan brukes til bearbeiding av metall-, stein og keramikkmaterialer.

I tvilstilfeller ta hensyn til instruksjonene til produsenten av tilbehøret.

Dette apparatet må kun brukes til de oppgitte formål.

#### UTVALG AV KUTTESKIVER

Overflate	kutteskivetype
Ikke-metalliske materialer	Abrasiv kutteskive av silisiumkarbid
Metalliske materialer	Abrasiv kutteskive av aluminiumoksid
Murverk	Diamantskive med vannkjøling eller abrasiv kutteskive av silisiumkarbid

#### VANNTILKOBLING

Verktøyet er utstyrt med en vanntilkobling til kjøling av kutteskiven og for å redusere støvdannelsen. Kjølingen med vann er å anbefale ved alle betongarbeider.

Vent før bearbeidingen begynner til hele kutteskiven er fullstendig vætet med vann.

#### ONE-KEY™

Ytterligere informasjon om ONE-KEY funksjonaliteten til dette verktøyet finnes i vedliggende Quick-Start anvisning eller på internett under: [www.milwaukee.com/one-key](http://www.milwaukee.com/one-key). ONE-KEY Appen kan lastes ned på smartphonen din via App Store eller Google Play.

Dersom det oppstår elektrostatiske oppladninger, avbrytes bluetooth-forbindelsen. I dette tilfellet må du gjenopprette forbindelsen manuelt.

Apparatet tilfredsstiller minimumskravene iht. EN 55014-2 / EN 301489-1 / EN 301489-17.

#### ONE-KEY™ indikator

Lysér blått	Radioforbindelsen er og kan stilles inn via ONE-KEY™ appen.
Blinker blått	Verktøyet kommuniserer med ONE-KEY™ appen.
Blinker rødt	Av sikkerhetsgrunner har verktøyet blitt sperret og kan låses opp av operatøren via ONE-KEY™ appen.

#### BREMSESYSTEM

Bremsen kobles inn når startbryteren slippes og fører til at verktøyet stanser innen få sekunder.

Forsikre deg om at verktøyet har stanset helt før du legger det fra deg.

Sammenlignet med verktøy uten kjørebremser, reduseres kjøretiden betraktelig når du bremser.

Dersom det tar for lang tid fra du slipper bryteren og til verktøyet stopper, må du bringe det inn til service hos et autorisert MILWAUKEE-servicesenter.

#### BATTERIER

Vekselbatterier som ikke er brukt over lengre tid skal etterlades før bruk.

En temperatur over 50°C reduserer vekselbatteriets kapasitet. Unngå oppvarming i sol eller ved varmeovner (fyring) i lengre tid.

Hold tilkoplingskontaktene på lader og vekselbatteri rene.

For optimal holdbarhet må batteriene lades opp helt etter bruk.

For å sikre en lengst mulig brukstid av batteriene skal disse etter oppladning taes ut av laderen.

Ved lagring av batteriene lengre enn 30 dager:

Lagre batteriet tørt ved ca. 27°C.

Lagre batteriet ved en oppladningstilstand på ca. 30%-50%.

Lade opp batteriet igjen etter 6 måneder.

#### OVERBELASTNINGSVERN FOR OPPLADBARE BATTERIER LI-IONEN-BATTERI

Batteripakken er utstyrt med overbelastningsvern som beskytter det oppladbare batteriet mot overbelastning og sikrer en lang levetid.

Ved ekstrem høy belastning kobler maskinens batterielektronikk seg automatisk ut. For å fortsette å arbeide må maskinen slås av og så på igjen. Starter maskinen ikke igjen er batteripakken muligens utladet og må lades opp igjen i laderen.

#### TRANSPORT AV LITIUM-ION-BATTERI

Litium-ion-batterier faller under de lovfestede forskriftene om transport av farlig gods.

Transporten av disse batteriene må rette seg etter lokale, nasjonale og internasjonale forskrifter og bestemmelser.

- Forbruker har lov å transportere disse batteriene på gaten uten reglementering.
- Den kommersielle transport av Litium-ion-batterier av spedisjonsfirma faller under bestemmelsene om transport av farlig gods. Forberedningene av forsendelsen og transport skal utelukkende gjennomføres av personer som har blitt skolert til dette. Hele prosessen skal følges opp av fagfolk.

Følgende punkter skal tas hensyn til ved transport:

- Kontroller at kontaktene er beskyttet og isolert for å unngå kortslutninger.
- Pass på at batteripakken i forpakningen ikke kan skli fram og tilbake.
- Skadede eller batterier som lekker er det ikke lov å transportere.

Ta kontakt med spedisjonsfirma for ytterlige henvisninger.

#### VEDLIKEHOLD

Hold alltid luftenåpningene på maskinen rene.

Bruk kun Milwaukee tilbehør og Milwaukee reservedeler.

Komponenter der utskifting ikke er beskrevet skal skiftes ut hos Milwaukee kundeservice (se brosjyre garanti/kundeserviceadresser).

Ved behov kan det fås en eksplosjonstegning av apparatet hos kundeservice eller direkte hos Technonic Industries GmbH, Max-Eyth-Straße 10, 71364 Winnenden, Germany ved angivelse av maskinens type og det sekstallige nummeret på maskinens skilt.

#### CE-SAMSVARSERKLÆRING

Vi erklærer under eget ansvar at produktet som beskrives under «Tekniske data» samsvarer med alle relevante forskrifter i direktivene 2011/65/EU (RoHS), 2014/53/EF, 2006/42/EF og de følgende harmoniserte normative dokumentene:

EN 60745-1:2009+A11:2010  
EN 60745-2-22:2011+A11:2010  
EN 55014-1:2017+A11:2020  
EN 55014-2:2015  
EN 62479:2010  
EN 301 489-1 V2.2.3  
EN 301 489-17 V3.1.1  
EN 300 328V2.2.2  
EN IEC 63000:2018

Winnenden, 2021-01-26

Alexander Krug  
Managing Director



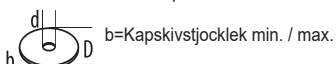
Autorisert til å utarbeide den tekniske dokumentasjonen

Techtronic Industries GmbH  
Max-Eyth-Straße 10  
71364 Winnenden  
Germany

#### SYMBOLER

	OBS! ADVARSEL FARE!
	Ta ut vekselbatteriet før du arbeider på maskinen
	Les nøye gjennom bruksanvisningen før maskinen tas i bruk.
	Bruk alltid vernebrille når du arbeider med maskinen.
	Bruk hørselsvern!
	Bruk derfor vernemaske som er egnet for støv.
	Bruk vernehansker!
	Ikke bruk kraft.

	Kun for kapping.
	Knoppcellebatteriet må ikke svelges!
	Elektriske apparat skal ikke kastes sammen med vanlig husholdningsavfall. Elektriske og elektroniske apparat skal samles separat og leveres til miljøvennlig deponering til en avfall bedrift. Informer deg hos myndighetene på stedet eller hos din fagforhandler hvor det finnes recycling bedrifter oppsamlingssteder.
	Rotasjons retning
	Nominelt turtall
	Spenning
	Likestrøm
	Europeisk samsvarsmerke
	Britisk samsvarsmerke
	Ukrainsk samsvarsmerke
	Euroasiatisk samsvarsmerke

Tekniska data	M18 FCOS230
<b>Slip- och kapmaskin</b>	
Produktionsnummer	4745 70 02... ...000001-999999
Märkvarvtal	6600 min <sup>-1</sup>
D = max. ø slipskiva d = max. ø borrhål i slipskivan	230 mm 22.2 mm
	1.9 / 3 mm
Skivtyp: Förstärkta slipskivor eller diamantslipskivor	
Sågdjup max	85 mm
Max. vattenförsörjningstryck	6 bar / 90 psi
Vikt enligt EPTA 01/2014 (Li-Ion 12Ah)	6.2 kg
Bluetooth-frekvensband	2402-2480 MHz
Batterispänning	18 V
Högfrekvenseffekt	1,8 dBm
Bluetooth-Version	4.0 BT signal mode
Rekommenderad omgivningstemperatur vid arbete:	-18°C ... +50 °C
Rekommenderade batterityper	M18HB12
Rekommenderade laddare	M12-18..., M1418 C6
<b>Buller-/vibrationsinformation</b> Mätvärdena har tagits fram baserade på EN 60 745. A-värdet av maskinens ljudnivå utgör:	
Ljudtrycksnivå (Onoggrannhet K=3dB(A))	101.2 dB(A)
Ljudeffektsnivå (Onoggrannhet K=3dB(A))	112.2 dB(A)
<b>Använd hörselskydd!</b> Totala vibrationsvärden (vektorsumma ur tre riktningar) framtaget enligt EN 60745. Vibrationsemissionsvärde a <sub>h,sg</sub> Onoggrannhet K=	1.81 m/s <sup>2</sup> 1.50 m/s <sup>2</sup>

#### WARNING!

De deklarerade vibrations- och bullernivåerna på detta informationsblad har uppmätts i enlighet med en standardiserad testmetod enligt EN 60745 och kan användas för att jämföra ett verktyg med ett annat. Det kan användas för en preliminär bedömning av exponeringen.

Den angivna vibrations- och bullernivån representerar verktygets huvudsakliga tillämpningar. Om verktyget emellertid används för olika tillämpningar, med olika eller dåligt underhållna tillbehör, kan vibrations- och bullerutsläppet variera. Detta kan öka exponeringsnivån avsevärt över den totala arbetsperioden.

En uppskattning av exponeringsnivån för vibrationer och buller bör även ta hänsyn till de tider då verktyget är avstängt eller när det körs utan att faktiskt arbeta. Detta kan avsevärt minska exponeringsnivån över den totala arbetsperioden.

Identifiera ytterligare säkerhetsåtgärder för att skydda operatören mot effekterna av vibrationer och/eller buller såsom: underhåll av verktyget och tillbehören, hålla händerna varma, organisation av arbetsmönster.

**⚠ WARNING! Läs noga igenom alla säkerhetsanvisningar, illustrationer och specifikationer som medföljer detta elverktyg.** Fel som uppstår till följd av att anvisningarna nedan inte följts kan orsaka elstöt, brand och/eller allvarliga kroppsskador. **Förvara alla varningar och anvisningar för framtida bruk.**

#### ⚠ SÄKERHETSANVISNINGAR FÖR SLIP- OCH KAPMASKINER

- Använd endast elverktyget med medföljande skyddshuv. Skyddshuv ska monteras säkert på elverktyget och ställas in så att så stor säkerhet som möjligt uppnås, dvs. en så liten del av kapskivan som möjligt pekar mot användaren. Skyddshuv ska skydda användaren mot brottstycken och oavsiktlig kontakt med kapskivan.
- Använd uteslutande bundna, förstärkta kapskivor eller diamantkapskivor till din handmaskin. Bara för att det är möjligt att fästa tillbehöret på ditt elverktyg innebär detta ingen säker användning.
- Det tillåtna varvtalet för insatsverktyget måste minst vara så högt som angivet högsta varvtal på elverktyget.

Tillbehör som roterar snabbare än tillåtet, kan gå sönder och flyga omkring.

- Slipkroppar får användas endast för rekommenderade arbeten. T. ex.: Slipa aldrig med kapskivans sidoyta.** Kapskivor är avsedda för materialavverkning med skivans kant. Om tryck från sidan utövas mot slipkroppen kan den spricka.
- Använd alltid oskadade spännflansar i korrekt storlek och form för vald slipskiva.** Lämpliga flansar stöder slipskivan och reducerar risken för slipskivbrott.
- Använd inte nedslitna slipskivor från större elverktyg.** Slipskivor för större elverktyg är inte konstruerade för de mindre elverktygens högre varvtal och kan därför spricka.
- Insatsverktygets yttre diameter och tjocklek måste motsvara elverktygets dimensioner.** Feldimensionerade insatsverktyg kan inte på betryggande sätt avskärmas och kontrolleras.
- Slipskivor och flansar måste passa exakt på ditt elverktygs slipspindel.** Användningsverktyg som inte passar exakt på elverktygets slipspindel roterar ojämnt, vibrerar mycket kraftigt och kan leda till kontrollförlust.

- Använd inga skadade slipskivor. Kontrollera innan varje användning om slipskivorna är splittrade eller har sprickor. Om elverktyget eller slipskivan faller ner, kontroller om det/den har skadats, eller använd en oskadad slipskiva. När du har kontrollerat slipskivan och har satt i den, se till att du och andra personer närheten befinner sig utanför den roterande slipskivans nivå och låt maskinen gå med maximalt varvtal under en minut. Skadade slipskivor bryts för det mesta sönder under denna test tid.**
- Bär personlig skyddsutrustning. Använd beroende på arbetet ett heltäckande ansiktsskydd, ögonskydd eller skyddsglasögon. Om det är lämpligt, bär dammask, hörselskydd, skyddshandskar eller specialförkläde som håller små slip- och metallpartiklar borta från dig.** Ögonskyddet måste skydda mot främmande föremål som kastas omkring och som uppstår vid olika typer av arbeten. Damm- eller andningskyddsmask måste filtrera det damm som uppstår vid arbetet. Om du utsätts för buller under en längre tid kan du förlora hörseln.
- Se till att obehöriga personer hålls på betryggande avstånd från arbetsområdet. Alla som rör sig inom arbetsområdet måste använda personlig skyddsutrustning.** Brottstycken från arbetsstycket eller verktyget kan slungas ut och orsaka personskada även utanför arbetsområdet.
- Håll fast apparaten med hjälp av de isolerade greppytorna när du utför arbeten där arbetsverktyget skulle kunna träffa på dolda elledningar.** Om elverktyget kommer i kontakt med en spänningsförande ledning sätts elverktygets metalldelar under spänning som sedan leder till elstöt.
- Lägg aldrig ifrån dig handmaskinen förrän verktyget står helt stilla.** Det roterande verktyget kan komma i kontakt med underlaget och du kan då förlora kontrollen över handmaskinen.
- Elverktyget får inte rotera när det bärs.** Kläder kan vid tillfällig kontakt med det roterande insatsverktyget dras in varvid insatsverktyget dras mot din kropp.
- Rengör regelbundet elverktygets ventilationsöppningar.** Motorfläkten drar in damm i huset och en kraftig anhopning av metalldamm kan orsaka farliga elströmmar.
- Använd inte elverktyget i närheten av brännbara material.** Risk finns för att gnistor antänder materialet.

#### Varning för bakslag

Ett bakslag är en plötslig reaktion hos insatsverktyget när t. ex. slipskivan, sliprindellen, stålborsten hakar upp sig eller blockerar. Detta leder till abrupt uppbromsning av det roterande insatsverktyget. Härvid accelererar ett okontrollerat elverktyg mot insatsverktygets rotationsriktning vid inklämningsstället.

Om t. ex. en slipskiva hakar upp sig eller blockerar i arbetsstycket kan slipskivans kant i arbetsstycket klämmas fast varvid slipskivan bryts sönder eller orsakar bakslag. Slipskivan rör sig nu mot eller bort från användaren beroende på skivans rotationsriktning vid inklämningsstället. Härvid kan slivskivor även brista.

Bakslag uppstår till följd av missbruk eller felaktig hantering av elverktyget. Detta kan undvikas genom skyddsåtgärder som beskrivs nedan.

- Håll stadigt i elverktyget samt kroppen och armarna i ett läge som är lämpligt för att motstå bakslagskrafter. Använd alltid stödhandtaget för bästa möjliga kontroll av bakslagskrafter och reaktionsmoment vid start.** Användaren kan genom lämpliga försiktighetsåtgärder bättre behärska bakslags- och reaktionskrafterna.

- Håll alltid handen på betryggande avstånd från det roterande insatsverktyget.** Insatsverktyget kan vid ett bakslag gå mot din hand.
- Undvik att hålla kroppen inom det område elverktyget vid ett bakslag rör sig.** Bakslaget kommer att driva elverktyget i motsatt riktning till slipskivans rörelse vid inklämningsstället.
- Var särskilt försiktig vid bearbetning av hörn, skarpa kanter osv. Håll emot så att insatsverktyget inte studsar ut från arbetsstycket eller kommer i kläm.** På hörn, skarpa kanter eller vid studsning tenderar det roterande insatsverktyget att komma i kläm. Detta kan leda till att kontrollen förloras eller att bakslag uppstår.
- Använd inga kedjor, träsnidningsblad eller tandat sågblad och ingen segmenterad diamantskiva med mer än 10 mm breda luckor.** Sådana verktyg orsakar ofta en rekyl eller att du förlorar kontrollen över elverktyget.
- Undvik att kapskivan blockerar och använd inte ett för högt anläggningstryck. Utför inte för djupa kapningar.** En överbelastning av kapskivan ökar belastningen och risken för att kapskivan snedställs eller blockerar och därmed risken för en rekyl eller att slipkroppen bryts sönder.
- Om kapskivan klämmer eller om du avbrytare arbetet, stäng av maskinen och håll aggregatet med slipskivan stilla tills slipskivan har stannat. Försök aldrig att dra ut den fortfarande roterande slipskivan ur slippåret eftersom det kan leda till en rekyl.** Ta reda på orsaken till att slipskivan kläms fast och åtgärda den.
- Koppla inte åter på elverktyget om det sitter i arbetsstycket. Låt kapskivan öppna fullt varvtal innan den försiktigt förs in i skärspåret för fortsatt kapning.** I annat fall kan skivan haka upp sig, hoppa ur arbetsstycket eller orsaka bakslag.
- För att reducera risken för ett bakslag till följd av inklämd kapskiva ska skivor och andra stora arbetsstycken stödas.** Stora arbetsstycken kan böjas ut till följd av hög egenvikt. Arbetsstycket måste därför stödas på båda sidorna både i närheten av skärspåret och vid kanten.
- Var alltid extra försiktig om du „skär ut“ något i en vägg eller på andra ställen som du inte direkt kan se.** Där risk finns att kapskivan kommer i kontakt med gas- eller vätskeledning, elledning eller andra föremål som kan orsaka bakslag.

#### ÖVRIGA SÄKERHETS- OCH ANVÄNDNINGSinSTRUKTIONER

Vid slipning av metall uppstår gnistor. Se till att personer inte skadas. Pga brandrisken får inga brännbara material finnas i närheten (inom gnistområdet). Använd inte dammsugning!

Förhindra att du kommer i kontakt med gnistor och slipdamm.

Laktag största försiktighet när maskinen är igång.

Avlägsna aldrig spån eller flisor när maskinen är igång.

Frånkoppla maskinen omedelbart om kraftiga vibrationer uppstår eller andra felfunktioner registreras. Kontrollera maskinen för lokalisering av orsak.

OBS! Undvik att metalldelar hamnar i luftslitsarna - risk för kortslutning!

**WARNING!** Risk för brännskador! Skivan och arbetsstycket blir heta under användningen. Använd handskar när du byter skivor eller vidrör arbetsstycket. Håll alltid händerna borta från slipområdet.

Kasta inte förbrukade batterier. Lämna dem till Milwaukee Tools för återvinning.

Förvara ej batteriet ihop med metallföremål, kortslutning kan uppstå.

System M18 batterier laddas endast i System M18 laddare. Ladda inte batterier från andra system.

Batterier lagras torr och skyddas för fukt.

Under extrem belastning eller extrem temperatur kan **batterivätska tränga ut ur skadade utbytesbatterier. Vid beröring med batterivätska tvätta genast av med vatten och tvål. Vid ögonkontakt spola genast i minst 10 minuter och kontakta genast läkare.**

**Varning!** För att undvika den fara för brand, personskador eller produktskador som orsakas av en kortslutning, doppa inte ner verktyget, utbytesbatteriet eller laddaren i vätskor och se till att ingen vätska kan tränga in i apparaterna eller batterierna. Korroderande eller ledande vätskor, som saltvatten, vissa kemikalier, blekningsmedel eller produkter som innehåller blekmedel, kan orsaka en kortslutning.



**! VARNING!** Den här apparaten innehåller ett litium-knappcells batteri.

Ett nytt eller förbrukat batteri kan orsaka allvarliga inre brännskador och leda till döden på mindre än 2 timmar om det själs eller kommer in i kroppen. Säkra alltid locket tillbatterifacket! Om det inte längre kan stängas säkert, stäng av apparaten, ta ur batteriet och håll det borta från barn.

Om du tror att batterier har svalts eller kommit in i kroppen, uppsök omedelbart läkare.

#### AVSEDD ANVÄNDNING

Slip- och kapmaskinen kan användas för bearbetning av metall, sten och keramiska material.

Följ vidtveksamma fall anvisningarna från tillverkaren av tillbehöret.

Maskinen får endast användas för angiven tillämpning.

#### VAL AV SLIPSKIVA

Yta	Typ av kap- och slipmaskin
Icke-metalliska material	Kiselkarbidskiva
Metalliska material	Aluminiumoxidskiva
Murverk	Diamantskiva med vattenkylning eller kiselkarbidskiva

#### VATTENANSLUTNING

Verktyget har en vattenanslutning för kylning av slipskivan och för reducering av dammet. Vattenkylning bör användas vid alla betongarbeten.

Vänta tills hela slipskivan är våt innan du börjar bearbeta materialet.

#### ONE-KEY™

Mer information om ONE-KEY funktionen för detta verktyg finns i den bifogade snabbstartanvisningen eller besök oss på [www.milwaukeetool.com/one-key](http://www.milwaukeetool.com/one-key). Du kan ladda ner ONE-KEY appen på din smartphone via App Store eller Google Play.

Om elektrostatiska urladdningar inträffar avbryts bluetooth-förbindelsen. Återställ förbindelsen i detta fall manuellt.

Produkten uppfyller minimikraven enligt EN 55014-2 / EN 301489-1 / EN 301489-17.

#### ONE-KEY™ indikering

Blått ljus	Trådlös förbindelse är aktiv och kan ställas in med hjälp av appen ONE-KEY™.
Blå blinkning	Verktyget kommunicerar med ONE-KEY™ appen.
Röd blinkning	Verktyget har blockerats av säkerhetsskäl och kan deblockeras via ONE-KEY™ appen.

#### BROMSSYSTEM

Rullbromsen griper in när på-/av-knappen släpps, vilket gör att verktyget stannar inom några sekunder.

Förvissa dig om att införingsverktyget har stannat helt innan du lägger ner det.

Jämfört med verktyg utan rullbroms reduceras körtiden avsevärt genom bromsningen.

Om tiden mellan utlösning av omkopplaren och när införingsverktyget stannar ökar för mycket, måste verktyget underhållas av ett auktoriserat MILWAUKEE serviceställe.

#### BATTERIER

Batteri som ej använts på länge måste laddas före nytt bruk.

En temperatur över 50°C reducerar batteriets effekt. Undvik längre uppvärmning tex i solen eller nära ett element.

Se till att anslutningskontaktarna i laddaren och på batteriet är rena.

För att batterierna ska få lång livslängd ska de laddas fulla efter användning.

För att få en så lång livslängd som möjligt bör laddningsbara batterier avlägsnas från laddaren när de är laddade.

Om laddningsbara batterier lagras längre än 30 dagar: Lagra batteriet torr och vid ca 27°C.

Lagra batteriet vid ca 30%-50% av laddningskapaciteten. Ladda batterierna på nytt var 6:e månad.

#### BATTERI-ÖVERBELASTNINGSSKYDD LI-ION UPPLADDNINGSBART BATTERI

Batteripaketet är utrustat med ett överlastskydd som skyddar batteriet mot överbelastning och därmed säkerställer en lång livslängd.

Vid extremt stark belastning stänger batterielektroniken av maskinen automatiskt. Stäng först av och slå sedan på maskinen igen för att fortsätta att arbeta. Skulle maskinen inte starta igen, är batteripaketet kanske urladdat och måste på laddas upp igen i laddaren.

#### TRANSPORTERA LITIUMJON-BATTERIER

För litiumjon-batterier gäller de lagliga föreskrifterna för transport av farligt gods på väg.

Därför får dessa batterier endast transporteras enligt gällande lokala, nationella och internationella föreskrifter och bestämmelser.

• Konsumenter får transportera dessa batterier på allmän väg utan att behöva beakta särskilda föreskrifter.

• För kommersiell transport av litiumjon-batterier genom en speditiönsfirma gäller emellertid bestämmelserna för transport av farligt gods på väg. Endast personal som känner till alla tillämpliga föreskrifter och bestämmelser får förbereda och genomföra transporten. Hela processen ska följas upp på fackmässigt sätt.

Följande ska beaktas i samband med transporten av batterier:

- Säkerställ att alla kontakter är skyddade och isolerade för att undvika kortslutning.
- Se till att batteripacken inte kan glida fram och tillbaka i förpackningen.
- Transportera aldrig batterier som läcker, har runnit ut eller är skadade.

För mer information vänligen kontakta din speditiönsfirma.

#### SKÖTSEL

Se till att motorhöljets luftslitsar är rena.

Använd endast Milwaukee-tillbehör och Milwaukee-reservdelar. Komponenter, för vilka inget byte beskrivs, skall bytas ut hos Milwaukee-kundtjänst (se broschyren garanti-/kundtjänstadresser).

Vid behov kan du rekvidera apparatens sprängskiss antingen hos kundservicen eller direkt hos Techtronic Industries GmbH, Max-Eyth-Straße 10, 71364 Winnenden, Germany. Du ska då ange maskintypen och numret på sex siffror som står på effektskylten.

#### CE-FÖRSÄKRAN

Vi som tillverkare intygar och ansvarar för att den produkt som beskrivs under "Tekniska data" överensstämmer med alla relevanta bestämmelser i direktiv 2011/65/EU (RoHS), 2014/53/EU, 2006/42/EG och följande harmoniserade normerande dokument:

EN 60745-1:2009+A11:2010  
EN 60745-2-22:2011+A11:2013  
EN 55014-1:2017+A11:2020  
EN 55014-2:2015  
EN 62479:2010  
EN 301 489-1 V2.2.3  
EN 301 489-17 V3.1.1  
EN 300 328V2.2.2  
EN IEC 63000:2018

Winnenden, 2021-01-26

*Alexander Krug*

Alexander Krug  
Managing Director



Befullmäktigad att sammanställa teknisk dokumentation.

Techtronic Industries GmbH  
Max-Eyth-Straße 10  
71364 Winnenden  
Germany

#### SYMBOLER



OBSERVERA! VARNING! FARA!



Drag ur batteripaket innan arbete utföres på maskinen.



Läs instruktionen noga innan du startar maskinen.



Använd alltid skyddsglasögon.



Använd hörselskydd!



Bär därför lämplig skyddsmask.



Bär skyddshandskar!



Använd ingen kraft.



Endast för kapning.



Sväj inte knappcells batterier!



Elektriska maskiner och elverktyg som kasseras får inte slängas tillsammans med de vanliga hushållssoporna. Elektriska maskiner och verktyg samt elektronisk utrustning som kasseras ska samlas separat och lämnas till en avfallsstation för miljövänlig avfallshantering. Kontakta den lokala myndigheten respektive kommunen eller fråga återförsäljare var det finns speciella avfallsstationer för elskrot.



Rotation framåt



Märkvarvtal



Spänning



Likström



Europeiskt konformitetsmärke



Britiskt konformitetsmärke



Ukrainskt konformitetsmärke



Euroasiatiskt konformitetsmärke













Kullanılmış kartuş aküleri ateşe veya ev çöplerine atmayın. Milwaukee, kartuş akülerin çevreye zarar vermeyecek biçimde tasfiye edilmesine olanak sağlayan hizmet sunar; lütfen bu konuda yetkili satıcınızdan bilgi alın.

Kartuş aküleri metal parça veya eşyalarla birlikte saklamayın (kısa devre tehlikesi).

C18 sistemli kartuş aküleri sadece M18 sistemli şarj cihazları ile şarj edin. Başka sistemli aküleri şarj etmeyin.

Kartuş aküleri ve şarj cihazını asla sıvıların içine daldırmayın ve sadece kuru yerlerde saklayın. Neme ve ıslanmaya karşı koruyun.

Aşırı zorlanma veya aşırı ısınma sonucu hasar gören kartuş akülerden batarya sıvısı dışarı akabilir. Batarya sıvısı ile temas gelen yeri hemen bol su ve sabunla yıkayın. Batarya sıvısı gözünüze kaçacak olursa en azından 10 dakika yıkayın ve zaman geçirmeden bir hekime başvurun.

**Uyarı!** Bir kısa devreden kaynaklanan yangın, yaralanma veya ürün hasarları tehlikesini önlemek için aleti, güç paketini veya şarj cihazını asla sıvıların içine daldırmayın ve cihazların ve pillerin içine sıvı girmesini önleyin. Tuzlu su, belirli kimyasallar, aşartıcı madde veya aşartıcı madde içeren ürünler gibi korozif veya iletken sıvılar kısa devreye neden olabilir.



**UYARI!** Bu cihazda lityum yassı pil bulunmaktadır.

Yeni veya kullanılmış bir pil, yutulması veya vücuda girmesi durumunda vücut için ileri derecede yanmasına ve 2 saatten kısa bir

sürede ölüme neden olabilir. Pil yuvasının her zaman kapalı tutunuz.

Güvenli bir şekilde kapanmıyorsa cihazı kapatınız, pilli çıkartınız ve çocuklardan uzak tutunuz.

Pillerin yutulduğuna veya vücuda girdiğine inanıyorsanız hemen bir hekime başvurunuz.

## AMACINA UYGUN KULLANIM

Kesme makinesi metal, taş ve seramik malzemelerin işlenmesi için kullanılabilir.

örneğin metal veya taş ve plastik taşlamatabağı ile taşlama ve çelik tel fırça ile çalışırken.

Bu alet sadece belirttiği gibi ve usulüne uygun olarak kullanılabilir.

## KESME DISKİ SEÇİMİ

Yüzey	Kesme diskі tipi
Metal olmayan malzemeler	Silisyum karbür kesme diskі
Metal malzemeler	Alüminyum oksit kesme diskі
Tuğla duvar	Su soğutmalı elmas disk veya silisyum karbür kesme diskі

## SU BAĞLANTISI

Takım, kesme diskinin soğutulması ve toz oluşumunu azaltmak için bir su bağlantısına sahiptir. Suyla soğutma bütün beton işlerinde uygundur.

Çalışmaya başlamadan önce bütün kesme diskinin tamamıyla suyla ıslatılmış olmasını bekleyin.

## ONE-KEY™

Bu aletin ONE-KEY fonksiyonelliği hakkında daha fazla bilgi edinmek için yanınızda bulunan kısa kullanma kılavuzuna bakınız veya bizi [www.milwaukeeool.com/one-key](http://www.milwaukeeool.com/one-key) adresindeki internet sitemizde ziyaret ediniz. ONE-KEY uygulamasını App Store veya Google Play üzerinden akıllı telefonunuza yükleyebilirsiniz.

Elektrostatik deşarj durumunda bluetooth bağlantı kesilir. Bu durumda bağlantıyı manuel olarak tekrar oluşturunuz.

Bu alet EN 55014-2 / EN 301489-1 / EN 301489-17 standartlarının asgari taleplerini yerine getirmektedir.

## ONE-KEY™ göstergesi

Mavi yanar lamba	Telsiz bağlantısı aktif ve ONE-KEY™ uygulaması üzerinden ayarlanabilir.
Mavi yanıp sönen lamba	Takım ONE-KEY™ uygulaması ile iletişimde.
Kırmızı yanıp sönen lamba	Takım güvenlikle ilgili nedenlerden dolayı bloke ve kullanıcı tarafından ONE-KEY™ uygulaması üzerinden bloke durum kaldırılabilir.

## FREN SİSTEMİ

Hızlı fren tetik bırakılınca etkinleşir ve birkaç saniye içinde aleti durdurur.

Yere yatırmadan önce eklenen aletin tamamen durduğundan emin olun.

Hızlı freni olmayan aletlere kıyasla durdurma süresi frenlemeyle oldukça azaltılır.

Anahtarı serbest bırakma ve eklenen aletin durması arasındaki süre çok artarsa, aleti yetkili bir MILWAUKEE servis merkezine kontrol ettirin.

## AKÜ

Uzun süre kullanım dışı kalmış kartuş aküleri kullanmadan önce şarj edin.

50°C üzerindeki sıcaklıklar kartuş akünün performansını düşürür. Akünün güneş ışığı veya mekân sıcaklığı altında uzun süre ısınmamasına dikkat edin.

Şarj cihazı ve kartuş aküdeki bağlantı kontaklarını temiz tutun.

Akünün ömrünün mükemmel bir şekilde uzun olması için kullandıktan sonra tamamen doldurulması gerekir.

Ömrünün mümkün olduğu kadar uzun olması için akülerin yükleme yapıldıktan sonra dolurma cihazından uzaklaştırılması gerekir.

Akünün 30 günden daha fazla depolanması halinde: Aküyü takriben 27°C'de kuru olarak depolayın. Aküyü yükleme durumunun takriben % 30 - %50 olarak depolayın. Aküyü her 6 ay yeniden doldurun.

## AKÜNÜN AŞIRI YÜKLENMEYE KARŞI KORUNMASI

Akü donanımı, aküyü fazla yüklenmeye karşı koruyan ve uzun ömürlü olmasını garanti eden fazla yüklenmeye karşı bir koruma tertibatı ile teçhiz edilmiştir. Aşırı fazla bir şekilde kullanılması durumunda akünün elektronik tertibatı makineyi otomatik olarak kapatır. Makinenin tekrar çalıştırılması amacı ile tekrar kapatın ve yeniden çalıştırın. Makine tekrar çalışmazsa, akü donanımı muhtemelen boşalmıştır ve o zaman yeniden şarj edilerek tekrar doldurulması gerekir.

## LİTYUM İYON PİLLERİN TAŞINMASI

Lityum iyon piller tehlikeli madde taşımacılığı hakkındaki yasal hükümler tabidir.

Bu piller, bölgesel, ulusal ve uluslararası yönetmeliklere ve hükümlere uyularak taşınmak zorundadır.

- Tüketiciler bu pilleri herhangi bir özel şart aranmaksızın karayoluyla taşıyabilirler.
- Lityum iyon pillerin nakliye şirketleri tarafından ticari taşımacılığı için tehlikeli madde taşımacılığının hükümleri geçerlidir. Sevk hazırlığı ve taşıma sadece ilgili eğitimi görmüş personel tarafından gerçekleştirilebilir. Bütün

süreç uzmanca bir refakatçilik altında gerçekleştirilmek zorundadır.

Pillerin taşınması sırasında aşağıdaki hususlara dikkat edilmesi gerekmektedir:

- Kısa devre oluşmasını önlemek için kontakların korunmuş ve izole edilmiş olmasını sağlayınız.
- Pil paketinin ambalajı içinde kaymamasına dikkat ediniz.
- Hasarlı veya akmış pillerin taşınması yasaktır.

Ayrıca bilgiler için nakliye şirketinize başvurunuz.

## BAKIM

Aletin havalandırma aralıklarını daima temiz tutun.

Sadece Milwaukee aksesuarı ve yedek parçası kullanın. Nasıl değiştirileceği açıklanmamış olan yapı parçalarını bir Milwaukee müşteri servisinde değiştirin (Garanti ve servis adresi broşürüne dikkat edin).

Gerektiğinde cihazın ayrıntılı çizimini, güç levhası üzerindeki makine modelini ve altı haneli rakamı belirterek müşteri servisizden veya doğrudan Techtronic Industries GmbH, Max-Eyth-Straße 10, 71364 Winnenden, Germany adresinden isteyebilirsiniz.

## CE UYGUNLUK BEYANI

Üretici sıfatıyla tek sorumlu olarak "Teknik Veriler" bölümünde tarif edilen ürünün 2011/65/EU (RoHS), 2014/53/EC, 2006/42/EC sayılı direktifin ve aşağıdaki harmonize temel belgelerin bütün önemli hükümlerine uygun olduğunu beyan etmekteyiz:

EN 60745-1:2009+A11:2010  
EN 60745-2-22:2011+A11:2013  
EN 55014-1:2017+A11:2020  
EN 55014-2:2015  
EN 62479:2010  
EN 301 489-1 V2.2.3  
EN 301 489-17 V3.1.1  
EN 300 328V2.2.2  
EN IEC 63000:2018

Winnenden, 2021-01-26

Alexander Krug  
Managing Director



Teknik evrakları hazırlamakla görevlendirilmiştir.

Techtronic Industries GmbH  
Max-Eyth-Straße 10  
71364 Winnenden  
Germany

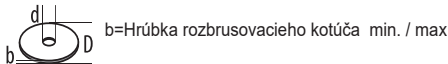
## SEMBOLLER

	DİKKAT! UYARI! TEHLİKE!
	Aletin kendinde bir çalışma yapmadan önce kartuş aküyü çıkarın.
	Lütfen aleti çalıştırmadan önce kullanma kılavuzunu dikkatli biçimde okuyun.
	Aletle çalışırken daima koruyucu gözlük kullanın.
	Koruyucu kulaklık kullanın!
	Uygun bir koruyucu toz maskesi kullanın
	Koruyucu eldivenlerinizi takınız!
	Güç kullanmayın.
	Sadece kesme işleri için.
	Yassı pilleri yutmayınız!
	Elektrikli cihazların evsel atıklarla birlikte bertaraf edilmesi yasaktır. Elektrikli ve elektronik cihazlar ayrılarak biriktirilmeli ve çevreye zarar vermeden bertaraf edilmeleri için bir atık değerlendirme tesisine götürülmelidirler. Yerel makamlara veya satıcınıza geri dönüşüm tesisleri ve atık toplama merkezlerinin yerlerini danışınız.
	Dönme yönü
	Devir sayısı
	Voltaj
	Doğru akım
	Avrupa uyumluluk işareti
	Britanya uyumluluk işareti
	Ukrayna uyumluluk işareti
	Avrasya uyumluluk işareti







Technické údaje	M18 FCOS230
<b>Rozbrusovačka</b>	
Výrobné číslo	4745 70 02... ...000001-999999
Menovitý počet obrátok	6600 min <sup>-1</sup>
D = rozbrusovacie kotúče s max. ø d = ø otvoru rozbrusovacieho kotúča	230 mm 22.2 mm
 b=Hrúbka rozbrusovacieho kotúča min. / max.	1.9 / 3 mm
Typ kotúča: Zosilnené rozbrusovacie kotúče alebo diamantom obložené rozbrusovacie kotúče	
Max. hĺbka rezu:	85 mm
Max. tlak zásobovania vodou	6 bar / 90 psi
Hmotnosť podľa vykonávacieho predpisu EPTA 01/2014 (Li-Ion 12Ah)	6.2 kg
Frekvenčné pásmo (frekvenčné pásma) Bluetooth	2402-2480 MHz
Napätie vymenného akumulátora	18 V
Vysokofrekvenčný	1,8 dBm
Verzia Bluetooth	4.0 BT signal mode
Odporúčaná okolitá teplota pri práci	-18°C ... +50 °C
Odporúčané typy akupaku	M18HB12
Odporúčané nabíjačky	M12-18..., M1418 C6
<b>Informácia o hluku / vibráciách</b>	
Namerané hodnoty určené v súlade s EN 60 745. V triede A posudzovaná hladina hluku prístroja číni typicky: Hladina akustického tlaku (Kolisavosť K=3dB(A)) Hladina akustického výkonu (Kolisavosť K=3dB(A))	101.2 dB(A) 112.2 dB(A)
<b>Používajte ochranu sluchu!</b>	
Celkové hodnoty vibrácií (vektorový súčet troch smerov) zistených zmysle EN 60745.	
Hodnota vibračných emisií a <sub>h,SC</sub>	1.81 m/s <sup>2</sup>
Kolisavosť K=	1.50 m/s <sup>2</sup>

#### POZOR!

Úroveň vibrácií a emisií hluku uvedená v tomto informačnom liste bola meraná v súlade so štandardizovanou skúškou uvedenou v EN 60745 a môže sa použiť na porovnanie jedného nástroja s druhým. Môže sa použiť v predběžnom posúdení expozície.

Deklarovaná úroveň vibrácií a emisií hluku predstavuje hlavné aplikácie nástroja. Ak sa však nástroj používa pre rôzne aplikácie, s rôznym príslušenstvom alebo s nedostatočnou údržbou, môžu sa vibrácie a emisie hluku líšiť. To môže výrazne zvýšiť úroveň expozície počas celej pracovnej doby.

Odhad úroveň expozície vibráciám a hluku by mal tiež brať do úvahy čas, keď je nástroj vypnutý alebo keď beží, ale v skutočnosti nevykonáva prácu. To môže výrazne znížiť úroveň expozície počas celej pracovnej doby.

Identifikujte dodatočné bezpečnostné opatrenia na ochranu pracovníka obsluhy pred účinkami vibrácií a/alebo hluku, ako je: údržba nástroja a príslušenstva, udržanie teplých rúk, organizácia pracovných schém.

**VAROVANIE! Prečítajte si všetky výstražné upozornenia, pokyny, znázornenia a špecifikácie pre toto elektrické náradie.** Zanedbanie pri dodržiavaní výstražných upozornení a pokynov uvedených v nasledujúcom texte môže mať za následok zásah elektrickým prúdom, spôsobiť požiar a/alebo ťažké poranenie. **Tieto výstražné upozornenia a bezpečnostné pokyny starostlivo uschovajte na budúce použitie.**

#### **BEZPEČNOSTNÉ POKYNY PRE ROZBRUSOVAČKY**

- a) Elektrické náradie používajte len s priloženým ochranným krytom. Ochranný kryt musí byť bezpečne upevnený na elektrickom náradí a nastavený tak, aby sa dosiahla najväčšia možná miera bezpečnosti, to znamená, najmenšia možná časť rezného kotúča smeruje nekrytá k obsluhujúcej osobe. Ochranný kryt má obsluhujúcu osobu chrániť pred úlomkami a náhodným kontaktom s rezným kotúčom.
- b) Používajte výlučne viazané zosilnené alebo diamantom obložené rozbrusovacie kotúče pre vaše elektrické náradie. Iba pretože môžete príslušenstvo upevniť na vašom elektrickom náradí, to nezaručuje bezpečné používanie.
- c) Prípustné otáčky pracovného nástroja musia byť minimálne také vysoké ako najvyššie otáčky uvedené na

elektrickom náradí.

Príslušenstvo, ktoré sa otáča rýchlejšie, sa môže zlomiť a rozletieť.

- d) Brúsne telesá sa smú používať len pre príslušnú odporúčanú oblasť používania. Napr.: Nikdy nesmiete brúsiť bočnou plochou rezacieho kotúča. Rezacie kotúče sú určené na uberanie materiálu hranou kotúča. Působenie bočnej sily na tento kotúč môže spôsobiť jeho zlomenie.
- e) Vždy používajte pre vami vybraný typ brúsneho kotúča nepoškodené upínacie príruby v správnej veľkosti a tvare. Vhodné príruby podopiera brúsny kotúč a znižuje tak nebezpečenstvo zlomenia brúsneho kotúča.
- f) Nepoužívajte žiadne opotrebované brúsne kotúče z väčšieho ručného elektrického náradia. Brúsne kotúče pre väčšie ručné elektrické náradie nie sú dimenzované pre vyššie obrátky menších ručných elektrických náradí a môžu sa rozlomiť.
- g) Vonkajší priemer a hrúbka pracovného nástroja musia zodpovedať rozmerovým údajom uvedeným na ručnom elektrickom náradí. Nesprávne dimenzované pracovné nástroje nemôžu byť dostatočne odclonené a kontrolované.

h) Brúsne kotúče a príruby sa musia presne hodiť na brúsne vreteno vášho elektrického náradia. Nasadzovacie nástroje, ktoré sa nehodia presne na brúsne vreteno elektrického náradia, sa neotáčajú rovnomerne, vibrujú veľmi silno a môžu viesť k strate kontroly.

i) Nepoužívajte poškodené brúsne kotúče. Pred každým použitím skontrolujte brúsne kotúče vzhľadom na odlupovania a trhliny. Keď elektrické náradie alebo brúsny kotúč spadne, skontrolujte, čo je poškodený alebo použite nepoškodený brúsny kotúč. Keď ste brúsny kotúč skontrolovali a nasadili, držte seba a v blízkosti nachádzajúce sa osoby mimo úrovne rotujúceho brúsneho kotúča a nechajte prístroj minútu bežať s maximálnymi otáčkami. Poškodené brúsne kotúče sa väčšinou v tomto čase testu zlomia.

j) Noste osobné ochranné prostriedky. Podľa aplikácie noste plnú ochranu tváre, ochranu očí alebo ochranné okuliare. Pokiaľ je to primerané, noste protiprachovú masku, ochranu sluchu, ochranné rukavice alebo špeciálnu zásteru, ktorá drží mimo vášho dosahu čiastočky brúsena a materiálu. Ochrana očí vás musí chrániť pred poletujúcimi cudzími telesami, ktoré vznikajú pri rozličných aplikáciách. Protiprachová maska alebo ochranná dýchacia maska musia filtrovať prach vznikajúci pri aplikácii. Keď ste dlho vystavení hlasnému hluku, môžete trpieť stratou sluchu.

k) Zabezpečte, aby sa iné osoby nachádzali v bezpečnej vzdialenosti od vášho pracoviska. Každá osoba, ktorá vstúpi do pracovného dosahu náradia, musí byť vybavená osobnými ochrannými pomôckami.

Úlomky obrobku alebo zlomený vložený nástroj môžu odletieť a spôsobiť poranenie osôb aj mimo priameho pracoviska.

l) Pri realizovaní prác, pri ktorých nástroj môže naraziť na skryté elektrické vedenia, držte prístroj za izolované pridržovacie plošky. Kontakt s vedením, ktoré je pod napätím, spôsobí, že aj kovové súčiastky náradia sa dostanú pod napätie, čo má za následok zásah obsluhujúcej osoby elektrickým prúdom.

m) Elektrické náradie nikdy neodkladajte skôr, ako sa pracovný nástroj úplne zastaví. Otáčajúci sa vložený nástroj sa môže dostať do kontaktu s odkladacom plochou, čím môžete stratiť kontrolu nad elektrickým náradím.

n) Nikdy nemajte ručné elektrické náradie zapnuté vtedy, keď ho prenášate na iné miesto. Náhodným kontaktom Vašich vlasov alebo Vášho oblečenia s rotujúcim pracovným nástrojom by sa Vám pracovný nástroj mohol zavrieť do tela.

o) Pravidelne čistíte vetracie otvory svojho ručného elektrického náradia.

Ventilátor motora vťahuje do telesa náradia prach a veľké nahromadenie kovového prachu by mohlo spôsobiť vznik nebezpečného zásahu elektrickým prúdom.

p) Nepoužívajte toto ručné elektrické náradie v blízkosti horľavých materiálov. Odletujúce iskry by mohli tieto materiály zapáliť.

#### Spätný ráz a príslušné výstražné upozornenia

Spätný ráz je náhlu reakciou náradia na vzpričený, zaseknutý alebo blokujúci pracovný nástroj, napríklad brúsny kotúč, brúsny tanier, drôtená kefa a pod. Zaseknutie alebo zablokovanie vedie k náhlemu zastaveniu rotujúceho pracovného nástroja. Takýmto spôsobom sa nekontrolované ručné elektrické náradie rozkrúti na zablokovanom mieste proti smeru otáčania pracovného nástroja.

Keď sa napríklad brúsny kotúč vzpriechi alebo zablokuje v obrobku, môže sa hrana brúsneho kotúča, ktorá je zapichnutá do obrobku, zachytiť v materiáli a tým sa vylomit' z brúsneho taniera, alebo spôsobiť spätý ráz náradia. Brúsny kotúč sa potom pohybuje smerom k osobe alebo smerom preč od nej podľa toho, aký bol smer otáčania kotúča na mieste zablokovania. Brúsne kotúče sa môžu v takomto prípade aj rozlomiť.

Spätný ráz je následkom nesprávneho a chybného používania ručného elektrického náradia. Vhodnými preventívnymi opatreniami, ktoré popisujeme v nasledujúcom texte, mu možno zabrániť.

a) Ručné elektrické náradie vždy držte pevne a svoje telo a ruky udržiavajte vždy v takej polohe, aby ste vydržali prípadný spätný ráz náradia. Pri každej práci používajte prídavnú rukoväť, ak ju máte k dispozícii, aby ste mali čo najväčšiu kontrolu nad silami spätného rázu a reakčnými momentmi pri rozbuhu náradia.

Pomocou vhodných opatrení môže obsluhujúca osoba silu spätného rázu a sily reakčných momentov zvládnuť.

b) Nikdy nedávajte ruku do blízkosti rotujúceho pracovného nástroja. Pri spätnom ráze by Vám mohol pracovný nástroj zasiahnuť ruku.

c) Nemajte telo v priestore, do ktorého by sa mohlo ručné elektrické náradie v prípade spätného rázu vyvrátiť. Spätý ráz vyvrátiť ručné elektrické náradie proti smeru pohybu brúsneho kotúča na mieste blokovania.

d) Mimoriadne opatrne pracujte v oblasti rohov, ostrých hran a pod. Zabráňte tomu, aby obrobok vyvrátil pracovný nástroj proti Vám, alebo aby sa v ňom pracovný nástroj zablokoval.

Rotujúci pracovný nástroj má sklon zablokovať sa v rohoch, na ostrých hranách alebo vtedy, keď je vyhodенý. To spôsobí stratu kontroly nad náradím alebo jeho spätný ráz.

e) Nepoužívajte reťazový pilový list, pilový list na rezanie dreva alebo ozubený pilový list, ako ani segmentovaný diamantový kotúč s viac ako 10 mm širokými štrbinami. Takéto nasadzovacie nástroje spôsobia často spätný ráz alebo stratu kontroly nad elektrickým náradím.

f) Zabráňte blokovaniu rozbrusovacieho kotúča alebo príliš vysokému pretlačnému tlaku. Nevykonávajte nadmerne hlboké rezy. Preťaženie rozbrusovacieho kotúča zvyšuje jeho namáhanie a náchylnosť k skrúčeniu alebo blokovaniu a tým možnosť spätného rázu alebo prasknutia brúsneho nástroja.

g) V prípade, že sa rozbrusovací kotúč vzpriechi alebo ak prerušíte prácu, vypnite prístroj a držte rozbrusovací agregát pokojne, až sa kotúč zastaví. Nikdy sa nepokúšajte ešte bežiaci rozbrusovací kotúč vyťahovať z rezu, inak môže nastať spätný ráz. Zistite a odstráňte príčinu pre vzpriechenie.

h) Nikdy nezapínajte znova ručné elektrické náradie dovtedy, kým sa rezací kotúč nachádza v obrobku. Skôr ako budete opatrne pokračovať v reze, počkajte, kým dosiahne rezací kotúč maximálny počet obrátok. V opačnom prípade sa môže rezací kotúč zaseknúť, vyskočiť z obrobku alebo vyvolať spätný ráz.

i) Veľké platne alebo veľkorozmerné obrobky pri rezaní podoprite, aby ste znížili riziko spätného rázu zablkovaním rezacieho kotúča. Veľké obrobky sa môžu prehnúť následkom vlastnej hmotnosti. Obrobok treba podoprieť na oboch stranách, a to aj v blízkosti rezu aj na hrane.

j) Buďte zvlášť opatrní pri tzv. „vreckových rezoch“ do postavených stien alebo do iných zle prehľadných zón. Zapichovaný rezací kotúč môže pri zarezaní do plynového alebo vodovodného potrubia, do elektrického vedenia alebo iných objektov spôsobiť spätý ráz.

#### **ĎALŠIE BEZPEČNOSTNÉ A PRACOVNÉ POKYNY**

Pri brúsení kovov dochádza k lietaniu iskiev. Dávajte pozor, aby neboli ohrozené žiadne osoby. Z dôvodu nebezpečia požiaru nesmú byť v blízkosti (oblasť lietania iskiev) žiadne horľavé materiály. Nepoužívajte odsávač prachu.

Predchádzajte tomu, aby sa odletujúce iskry a brúsny prach dostali do kontaktu s telom.

Nesiahať do nebezpečnej oblasti bežiacieho stroja.

Triesy alebo úlomky sa nesmú odstraňovať za chodu stroja.

Ak za chodu prístroja dôjde k výraznému kmitaniu alebo sa vyskytnú iné nedostatky, okamžite ho vypnite. Stroj skontrolujte, aby ste zistili príčinu.

Z dôvodu nebezpečia skratu sa do vetracích otvorov nesmú dostať kovové predmety.

**POZOR!** Nebezpečenstvo popálenia! Kotúč a obrobok sa počas používania zahrievajú. Pri výmene kotúčov alebo pri dotyku s obrobkom používajte rukavice. Ruky držte vždy mimo oblasti brúsenia.

Opotrebované výmenné akumulátory nezahadzujte do ohňa alebo medzi domový odpad. Milwaukee ponúka likvidáciu starých výmenných akumulátorov, ktorá je v súlade s ochranou životného prostredia; informujte sa u Vášho predajcu.

Výmenné akumulátory neskladovať spolu s kovovými predmetmi (nebezpečenstvo skratu).

Výmenné akumulátory systému M18 nabíjať len nabíjacími zariadeniami systému M18. Akumulátory iných systémov týmto zariadením nenabíjať.

Výmenné akumulátory a nabíjacie zariadenia neotvárajte a skladovať len v suchých priestoroch. Chrániť pred vlhkosťou.

Pri extrémnych záťažach alebo extrémnych teplotách môže dôjsť k vytekaniu batérovej tekutiny z poškodeného výmenného akumulátora. Ak dôjde ku kontaktu pokožky s roztokom, postihnúť miesto umytím vodou a mydlom. Ak sa roztok dostane do očí, okamžite ich dôkladne vypláchnuť po dobu min. 10 min a bezodkladne vyhľadať lekára.

**Varovanie!** Aby ste zabránili nebezpečenstvu požiaru spôsobeného skratom, poraneniam alebo poškodeniam výrobku, neponárajte náradie, výmennú batériu alebo nabíjačku do kvapalín a postarajte sa o to, aby do zariadení a akumulátorov nevnikli žiadne tekutiny. Korodujúce alebo vodivé kvapaliny, ako je slaná voda, určité chemikálie a bieliace prostriedky alebo výrobky, ktoré obsahujú bieliadlo, môžu spôsobiť skrat.



**VÝSTRAHA!** Tento prístroj obsahuje lítiovú gombíkovú batériu.

Nová alebo použitá batéria môže spôsobiť ťažké vnútorné popálenie a v čase kratšom ako 2 hodiny viesť k smrti, ak bude prehriatá alebo ak by sa dostala do tela. Veko na priehradke na batérie vždy zaisťte. Ak nie je bezpečne uzavreté, prístroj vypnite, odstráňte batériu a chráňte ju pred deťmi.

Keď sa domnievate, že batérie boli prehriatú alebo sa dostali do tela, okamžite vyhľadajte lekársku pomoc.

## POUŽÍVANIE NA URČENÝ ÚČEL

Rozbrusovačka sa môže používať na obrábanie kovových, kamenných a keramických materiálov.

V spornom prípade sa riadťepokynmi výrobcov príslušenstva.

Tento prístroj sa smie používať len v súlade s uvedenými predpismi.

## VOĽBA ROZBRUSOVACIEHO KOTÚČA

Povrch	Typ rozbrusovacieho kotúča
Nekovové materiály	Karborundový rozbrusovací kotúč
Kovové materiály	Rozbrusovací kotúč z oxidu hlinitého
Murivo	Diamantový kotúč s chladením vodou alebo karborundovým rozbrusovacím kotúčom

## PRÍPOJKA VODY

Nástroj má prípojku vody na chladenie rozbrusovacieho kotúča a na zníženie tvorenia prachu. Chladenie s vodou je vhodné pri všetkých betonárskych prácach.

Pred obrábaním počkajte, až bude celý rozbrusovací kotúč úplne zmáčaný vodou.

## ONE-KEY™

Aby ste sa dozvedeli viac o ONE-KEY funkcii tohto prístroja, prečítajte si priložený návod na rýchly štart alebo nás navštívte na internete na [www.milwaukeetool.com/one-key](http://www.milwaukeetool.com/one-key). Aplikáciu ONE-KEY si na váš smartfón môžete stiahnuť cez App Store alebo Google Play.

Ak dôjde k elektrostatickým výbojom, spojenie Bluetooth sa preruší. V tomto prípade znova manuálne obnovte spojenie.

Prístroj zodpovedá minimálnym požiadavkám podľa EN 55014-2 / EN 301489-1 / EN 301489-17.

## Indikátor ONE-KEY™

Modré svetlo	Rádiové spojenie je aktívne a môže sa nastaviť cez aplikáciu ONE-KEY™.
Modré blikanie	Nástroj komunikuje s aplikáciou ONE-KEY™.
Červené blikanie	Nástroj bol zablokovaný z bezpečnostných dôvodov a obsluha ho môže odblokovať cez aplikáciu ONE-KEY™.

## BRZDOVÝ SYSTÉM

Prevádzková brzda sa aktivuje, keď sa spúšťač uvoľní, čo spôsobí zastavenie nástroja v priebehu niekoľkých sekúnd.

Dbajte na to, aby sa vkladací nástroj úplne zastavil pred tým, než ho položíte.

V porovnaní s nástrojmi bez prevádzkovej brzdy sa čas behu výrazne zníži brzdením.

AK čas medzi uvoľnením spínača a zastavením vkladacieho nástroja príliš narastá, zverte nástroj autorizovanému servisnému stredisku MILWAUKEE na účely vykonania servisu.

## AKUMULÁTORY

Dlhší čas nepoužívané výmenné akumulátory pred použitím dobiť.

Teplota vyššia ako 50°C znižuje výkon výmenného akumulátora. Zabráňte dlhšiemu ohriatiu slnkom alebo kúrením.

Pripájacie kontakty na nabíjacom zariadení a výmennom akumulátore udržiavať čisté.

Pre optimálnu životnosť je nutné akumulátory po použití plne dobiť.

K zabezpečeniu dlhej životnosti by sa akumulátory mali po nabití vybrať z nabíjačky.

Pri skladovaní akumulátora do dobu dlhšiu než 30 dní: Skladujte akumulátor v suchu pri cca 27°C. Skladujte akumulátor pri cca 30%-50% nabíjacej kapacity. Opakujte nabíjanie akumulátora každých 6 mesiacov.

## OCHRANA PROTI PRETÁŽENIU AKUMULÁTORA LÍTIUM-IÓNOVÉHO AKUMULÁTORA

Akumulátorová sada je vybavená ochranou proti preťaženiu, ktorá ju chráni a zaručuje jej dlhú životnosť.

Pri extrémnom zaťažení elektronika akumulátora elektrický nástroj vypne. K pokračovaniu v práci nástroj vypnite a opäť zapnite. V prípade, že sa motor nástroja ani potom nerozbehne, je akumulátorová sada pravdepodobne vybitá a musí sa v nabíjačke opäť nabiť.

## PREPRAVA LÍTIOVO-IÓNOVÝCH BATÉRIÍ

Lítiové-iónové batérie podľa zákonných ustanovení spadajú pod prepravu nebezpečného nákladu.

Preprava týchto batérií sa musí realizovať s dodržiavaním lokálnych, vnútroštátnych a medzinárodných predpisov a ustanovení.

- Spotrebiteľia môžu tieto batérie bez problémov prepravovať po cestách.
- Komerčná preprava lítiové-iónových batérií prostredníctvom špedičných firiem podlieha ustanoveniam o preprave nebezpečného nákladu. Prípravu k vyexpedovaniu a samotnú

prepravu smú vykonávať iba adekvátne vyškolené osoby. Na celý proces sa musí odborné dohliadať.

Pri preprave batérií treba dodržiavať nasledovné:

- Zabezpečte, aby boli kontakty chránené a izolované, aby sa zamedzilo skratom.
- Dávajte pozor na to, aby sa zväzok batérií v rámci balenia nemohol zošmyknúť.
- Poškodené a vytečené batérie sa nesmú prepravovať.

Kvôli ďalším informáciám sa obráťte na vašu špedičnú firmu.

## ÚDRZBA

Vetracie otvory udržiavať stále v čistote.

Používať len Milwaukee príslušenstvo a Milwaukee náhradné diely. Súčiastky bez návodu na výmenu treba dať vymeniť v jednom z Milwaukee zákaznických centier (viď brožúru Záruka/Adresy zákaznických centier).

V prípade potreby si môžete v servisnom centre pre zákazníkov alebo priamo od firmy Techtronic Industries GmbH, Max-Eyth-Straße 10, 71364 Winnenden, Nemecko, vyžiadať schematický náčrt jednotlivých dielov prístroja pri uvedení typu prístroja a šesťmiestneho čísla na výkonnom štítku.

## CE - VYHLÁSENIE KONFORMITY

My ako výrobca výhradne na vlastnú zodpovednosť vyhlasujeme, že výrobok popísaný v "Technických údajoch" sa zhoduje so všetkými relevantnými predpismi smernice 2011/65/EU (RoHS), 2014/53/EU, 2006/42/ES a nasledujúcimi harmonizujúcimi normatívnymi dokumentmi:

EN 60745-1:2009+A11:2010  
EN 60745-2-22:2011+A11:2013  
EN 55014-1:2017+A11:2020  
EN 55014-2:2015  
EN 62479:2010  
EN 301 489-1 V2.2.3  
EN 301 489-17 V3.1.1  
EN 300 328V2.2.2  
EN IEC 63000:2018

Winnenden, 2021-01-26

Alexander Krug  
Managing Director



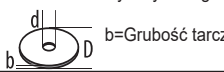
Splnomocnený zostaviť technické podklady.

Techtronic Industries GmbH  
Max-Eyth-Straße 10  
71364 Winnenden  
Germany

## SYMBOLY

	POZOR! VAROVANIE! NEBEZPEČENSTVO!
	Pred každou prácou na stroji výmenný akumulátor vytiahnuť.
	Pred prvým použitím prístroja si pozorne prečítajte návod na obsluhu.
	Pri práci so strojom vždy nosite ochranné okuliare.
	Používajte ochranu sluchu!

	Pri práci nosiť vhodnú ochrannú masku, aby sa nedostať do ľudského organizmu.
	Používajte ochranné rukavice!
	Nepoužívajte silu.
	Iba na rezanie.
	Gombíková batéria sa nesmie prehriť!
	Elektrické prístroje sa nesmú likvidovať spolu s odpadom z domácností. Elektrické a elektronické prístroje treba zbierať oddelene a odovzdať ich v recyklačnom podniku na ekologickú likvidáciu. Na miestnych úradoch alebo u vášho špecializovaného predajcu sa spýtajte na recyklačné podniky a zberné dvory.
	Smer otáčania
	Menovitý počet obrátok
	Napätie
	Jednosmerný prúd
	Značka zhody v Európe
	Značka zhody v Británii
	Značka zhody na Ukrajine
	Značka zhody pre oblasť Eurázie

<b>Specyfikacja techniczna</b>	
<b>Przecinakarka</b>	
Numer produkcyjny	M18 FCOS230 4745 70 02... ...000001-999999
Znamionowa prędkość obrotowa	6600 min <sup>-1</sup>
D = maks. $\phi$ tarczy tnącej d = $\phi$ otworu wykonywanego przez tarczę tnącą	230 mm 22.2 mm
 b=Grubość tarczy tnącej min. / maks.	1.9 / 3 mm
Typ tarczy: Wzmocnione tarcze szlifierskie lub diamentowe tarcze tnące	
Maksymalna głębokość cięcia:	85 mm
Maks. ciśnienie wody zasilającej	6 bar / 90 psi
Ciężar wg procedury EPTA 01/2014 (Li-Ion 12Ah)	6.2 kg
Pasmo (pasma) częstotliwości Bluetooth	2402-2480 MHz
Napięcie baterii akumulatorowej	18 V
Moc wysokiej częstotliwości	1,8 dBm
Wersja Bluetooth	4.0 BT signal mode
Zalecana temperatura otoczenia w trakcie pracy	-18°C ... +50 °C
Zalecane rodzaje akumulatora	M18HB12
Zalecane ładowarki	M12-18..., M1418 C6
<b>Informacja dotycząca szumów/wibracji</b>	
Zmierzone wartości wyznaczone zgodnie z normą EN 60 745. Poziom szumów urządzenia oszacowany jako A wynosi typowo: Poziom ciśnienia akustycznego (Niepewność K=3dB(A)) Poziom mocy akustycznej (Niepewność K=3dB(A))	101,2 dB(A) 112,2 dB(A)
<b>Należy używać ochroniaczy uszu!</b>	
Wartości łączne drgań (suma wektorowa trzech kierunków) wyznaczone zgodnie z normą EN 60745	
Wartość emisji drgań a <sub>h,sg</sub>	1.81 m/s <sup>2</sup>
Niepewność K=	1.50 m/s <sup>2</sup>

#### **OSTRZEŻENIE!**

Poziom drgań i emisji hałasu podany w niniejszej instrukcji zmierzono zgodnie ze standardową metodą badania wg EN 60745 i można ją wykorzystać do porównania narzędzia z innym narzędziem. Można go wykorzystać przy wstępnej ocenie narażenia.

Deklarowany poziom emisji drgań i hałasu reprezentuje główne zastosowania narzędzia. Jeśli jednak narzędzie jest używane do różnych zastosowań, z różnymi akcesoriami lub w przypadku nieprawidłowej konserwacji, emisja drgań i hałasu może się różnić. Może to znacznie zwiększyć poziom narażenia w całym okresie eksploatacji narzędzia.

Oszacowanie poziomu narażenia na wibracje i hałas powinno również uwzględniać czasy, kiedy narzędzie jest wyłączone lub kiedy jest włączone, ale nie pracuje. Może to znacznie obniżyć poziom ekspozycji w całym okresie eksploatacji narzędzia.

Należy zidentyfikować dodatkowe środki bezpieczeństwa w celu ochrony operatora przed skutkami wibracji i/ub hałasu, takie jak: utrzymywanie narzędzia i akcesoriów w nienagannym stanie, utrzymywanie ciepła rąk, organizacja pracy.

**⚠ OSTRZEŻENIE! Należy przeczytać wszystkie wskazówki bezpieczeństwa, instrukcje, opisy i specyfikacje dotyczące tego elektronarzędzia.** Zaniedbania w przestrzeganiu poniższych wskazówek mogą spowodować porażenie prądem, pożar i/ub ciężkie obrażenia ciała.  
**Należy starannie przechowywać wszystkie przepisy i wskazówki bezpieczeństwa dla dalszego zastosowania.**

#### **⚠ WSKAZÓWKI DOTYCZĄCE BEZPIECZEŃSTWA DLA PRZECINARKI**

- z urządzeń o napędzie elektrycznym można korzystać tylko wraz z dostarczoną osłoną. Osłona musi być prawidłowo zamontowana na urządzeniu i ustawiona tak, aby zapewnić operatorowi najwyższy stopień bezpieczeństwa tzn. tak, aby jak najmniejsza, nieosłonięta część tarczy tnącej eksponowana była w kierunku operatora. Osłona ma na celu ochronę operatora urządzenia przed odławkami oraz przypadkowym kontaktem z tarczą tnącą.
- Stosować wyłącznie łączone, wzmocnione diamentowe tarcze tnące do swoich narzędzi elektrycznych. Sam fakt, że możesz zamocować akcesoria na swoim narzędziu elektrycznym, nie gwarantuje bezpiecznego użycia.
- Dopuszczalna liczba obrotów osprzętu musi być przynajmniej tak wysoka, jak maksymalna liczba obrotów podana na urządzeniu elektrycznym.

Osprzęt, który obraca się szybciej niż jest to dozwolone, może pęknąć i zostać ciśnięty w powietrze.

- Ściernic można używać tylko do prac dla nich przewidzianych. Nie należy np. nigdy szlifować boczną powierzchnią ściernicy tarczowej do cięcia. Tarczowe ściernice tnące przeznaczone są do usuwania materiału krawędzi tarczy. Wpływ sił bocznych na te ściernice może je złamać.
- Do wybranej ściernicy należy używać zawsze nieuszkodzonych kołnierzy mocujących o prawidłowej wielkości i kształcie. Odpowiednie kołnierze podpierają ściernicę i zmniejszają tym samym niebezpieczeństwo jej złamania się.
- Nie należy używać zużytych ściernic z większych elektronarzędzi. Ściernice do większych elektronarzędzi nie są zaprojektowane dla wyższej liczby obrotów, która jest charakterystyką mniejszych elektronarzędzi i mogą się dlatego złamać.
- Średnica zewnętrzna i grubość narzędzia roboczego muszą odpowiadać wymiarom elektronarzędzia. Narzędzia robocze o niewłaściwym wymiarach nie mogą być wystarczająco osłonięte lub kontrolowane.
- Tarcze tnące i kołnierze muszą pasować dokładnie do wrzeczona narzędzia elektrycznego. Elementy, które nie pasują dokładnie do wrzeczona narzędzia elektrycznego, obracając się nierównomiernie, mocno wibrują i mogą prowadzić do utraty kontroli.

- Nie wolno stosować żadnych uszkodzonych tarcz tnących. Przed każdym użyciem należy sprawdzić tarczę tnącą pod kątem odłamek i pęknięć. Jeżeli narzędzie elektryczne lub tarcza tnąca spadnie, proszę sprawdzić, czy nie jest uszkodzona lub proszę użyć nieuszkodzonej tarczy tnącej. Po skontrolowaniu i włożeniu tarczy tnącej Państwo oraz wszystkie znajdujące się w pobliżu osoby muszą przebywać poza zasięgiem obracającej się tarczy i proszę pozostawić pracujące urządzenie przez minutę na najwyższych obrotach. Uszkodzone tarcze tnące łamią się najczęściej podczas tego testu.
- Proszę nosić odzież ochronną. Zależnie od zastosowania proszę używać pełnej osłony twarzy, osłony oczu lub okularów ochronnych. Jeżeli potrzeba, noś maskę przeciwpylową, ochraniacz na uszy, rękawice ochronne lub specjalne fartuchy, które będą chronić Cię przed cząstkami cięcia i materiału. Ochrona oczu musi chronić przed latającymi ciałami obcymi, mającymi miejsce w przypadku różnych zastosowań. Maskę przeciwpylową lub oddechową musi filtrować pył powstający podczas pracy. Jeżeli będziesz wystawiony na duży hałas przez długi czas, możesz doznać utraty słuchu.
- Należy uważać, by osoby postronne znajdowały się w bezpiecznej odległości od strefy zasięgu elektronarzędzia. Każdy, kto znajduje się w pobliżu pracującego elektronarzędzia, musi używać osobistego wyposażenia ochronnego. Odłamki obrabianego przedmiotu lub pęknięte narzędzia robocze mogą odpryskiwać i spowodować obrażenia również poza bezpośrednią strefą zasięgu.
- Trzymaj urządzenie za izolowane powierzchnie chwytne gdy wykonujesz roboty, w trakcie których narzędzie skrawające może natrafić na ukryte przewody prądowe. Pod wpływem kontaktu z przewodami będącymi pod napięciem, wszystkie części metalowe elektronarzędzia znajdują się również pod napięciem i mogą spowodować porażenie prądem osoby obsługującej.
- Nigdy nie odkładaj urządzenia zanim obrotowy osprzęt tarczy całkowicie się nie zatrzyma. Obracające się narzędzia robocze mogłyby nawiązać kontakt z powierzchnią, na którą zostały odłożone, przez co operator mógłby stracić kontrolę nad urządzeniem.
- Nie wolno przenosić elektronarzędzia, znajdującego się w ruchu. Przystawkowy kontakt ubrania z obracającym się narzędziem roboczym może spowodować jego wciągnięcie i wwiercenie się narzędzia roboczego w ciało osoby obsługującej.
- Należy regularnie czyścić szczeliny wentylacyjne elektronarzędzia. Dmuchawa silnika wciąga kurz do obudowy, a duże nagromadzenie pyłu metalowego może spowodować zagrożenie elektryczne.
- Nie należy używać elektronarzędzia w pobliżu materiałów łatwopalnych. Iskry mogą spowodować ich zapłon.

#### **Odrzut i odpowiednie wskazówki bezpieczeństwa**

Odrzut jest nagłą reakcją elektronarzędzia na zablokowanie lub zawadzenie obracającego się narzędzia, takiego jak ściernica, talerz szlifierski, szczotka druciana itd. Zaczepienie się lub zablokowanie prowadzi do nagłego zatrzymania się obracającego się narzędzia roboczego. Niekontrolowane elektronarzędzie zostanie przeto zszarpnięte w kierunku przeciwnym do kierunku obrotu narzędzia roboczego.

Gdy, np. ściernica zatnie się lub zakleszczy w obrabianym przedmiocie, zanurzona w materiale krawędź ściernicy, może się zablokować i spowodować jej wypadnięcie lub odrzut. Ruch ściernicy (w kierunku osoby obsługującej) lub od niej niezależny jest wtedy od kierunku ruchu ściernicy w miejscu zablokowania. Oprócz tego ściernice mogą się również złamać.

Odrzut jest następstwem niewłaściwego lub błędnego użycia elektronarzędzia. Można go uniknąć przez zachowanie opisanych poniżej odpowiednich środków ostrożności.

- Elektronarzędzie należy mocno trzymać, a ciało i ręce ułożyć w pozycji, umożliwiającej złagodzenie odrzutu. Jeżeli w skład wyposażenia standardowego wchodzi uchwyt dodatkowy,

należy go zawsze używać, żeby mieć jak największą kontrolę nad siłami odrzutu lub momentem odwodzącym podczas rozruchu.

Osoba obsługująca urządzenie może opanować szarpnięcia i zjawisko odrzutu poprzez zachowanie odpowiednich środków ostrożności.

- Nie należy nigdy trzymać rąk w pobliżu obracających się narzędzi roboczych. Narzędzie robocze może wskutek odrzutu zranić rękę.
- Należy trzymać się z dala od strefy zasięgu, w której poruszy się elektronarzędzie podczas odrzutu. Na skutek odrzutu, elektronarzędzie przemieszcza się w kierunku przeciwnym do ruchu ściernicy w miejscu zablokowania.
- Szczególnie ostrożnie należy obrać narożniki, ostre krawędzie itd. Należy zapobiegać temu, by narzędzia robocze zostały odbite lub by się one zablokowały. Obracające się narzędzie robocze jest bardziej podatne na zakleszczenie przy obróbce kątów, ostrych krawędzi lub gdy zostanie odbite. Może to stać się przyczyną utraty kontroli lub odrzutu.
- Nie stosować brzeszczotów do pił łańcuchowych ani zębatych ani segmentowych tarcz diamentowych o odstępach większych niż 10 mm. Takie narzędzia powodują często odrzut lub utratę kontroli na narzędziem.
- Unikaj zablokowanie tarczy tnącej lub zbyt dużego docisku. Nie dokonuj zbyt głębokich cięć. Przeciążenie tarczy tnącej zwiększa jej zużycie i podatność na zblozowanie i krawędzi lub zablokowanie, a w związku z tym możliwość odrzutu lub złamania ciętego przedmiotu.
- Jeżeli tarcza tnąca zatrzyma się lub przerwie pracę, wyłącz urządzenie i trzymaj agregat tarczy tnącej spokojnie, dopóki tarcza zupełnie się nie zatrzyma. Nigdy nie próbuj wyciągać jeszcze pracującą tarczę tnącą z cięcia, gdyż może nastąpić odrzut. Ustal i usuń przyczynę zablokowania.
- Nie włączaj ponownie elektronarzędzia, dopóki znajduje się ono w materiale. Przed kontynuacją cięcia, tarczą tnącą powinna osiągnąć swoją pełną prędkość obrotową. W przeciwnym wypadku ściernica może się zaczepić, wyskoczyć z przedmiotu obrabianego lub spowodować odrzut.
- Płyty lub duże przedmioty należy przed obróbką podeprzeć, aby zmniejszyć ryzyko odrzutu, spowodowanego przez zakleszczoną tarczę. Duże przedmioty mogą się ugiąć pod ciężarem własnym. Obrabiany przedmiot należy podeprzeć z obydwu stron, zarówno w pobliżu linii cięcia jak i przy krawędzi.
- Należy zachować szczególną ostrożność przy wykonywaniu „cięć dogłębnych“ w istniejących ścianach lub w innych niewidocznych obszarach. Wgłębiająca się w materiał tarcza tnąca może spowodować odrzut narzędzia po natrafieniu na przewody gazowe, wodociągowe, przewody elektryczne lub inne przedmioty.

#### **ODDATKOWE WSKAZÓWKI BEZPIECZEŃSTWA I INSTRUKCJE ROBOCZE**

Przy szlifowaniu metali powstają iskry. Nie narażaj na niebezpieczeństwo żadnych osób. Ze względu na zagrożenie pożarowe w pobliżu miejsca pracy (w strefie wytwarzania iskierek) nie powinny się znajdować materiały palne. Nie stosować odpylaczy.

Zapobiegać, aby odpryskujące iskry i pył szlifierski nie były kierowane na ciało.

Podczas pracy strugarki nie zbliżaj się do strefy niebezpiecznej.

Podczas pracy elektronarzędzia nie wolno usuwać trocin ani drzazg.

Natychmiast wyłącz elektronarzędzie w przypadku wystąpienia znaczących drgań lub w przypadku stwierdzenia innych usterek. Sprawdź urządzenie w celu ustalenia przyczyny.

Nie dopuszczaj do przedostawania się części metalowych do szczeliny powietrznych - niebezpieczeństwo zwarcia!

**OSTRZEŻENIE!** Niebezpieczeństwo oparzenia się! Podczas pracy tarcza i przedmiot obrabiany nagrzewają się do wysokiej temperatury. Podczas wymiany tarcz lub dotykania obrabianego przedmiotu należy nosić rękawice. Zawsze trzymać ręce z dala od miejsca obróbki szlifierskiej.

Zużytych akumulatorów nie wolno wrzucać do ognia ani traktować jako odpadów domowych. Milwaukee oferuje ekologiczną utylizację zużytych akumulatorów.

Nie przechowywać akumulatorów wraz z przedmiotami metalowymi (niebezpieczeństwo zwarcia).

Akumulatory Systemu M18 należy ładować wyłącznie przy pomocy ładowarek Systemu M18. Nie ładować przy pomocy tych ładowarek akumulatorów innych systemów.

Nie otwierać wkładek akumulatorowych i ładowarek. Przechowywać w suchych pomieszczeniach. Chronić przed wilgocią.

W skrajnych warunkach temperaturowych lub przy bardzo dużym obciążeniu może dochodzić do wycieku kwasu akumulatorowego z uszkodzonych baterii akumulatorowych. W przypadku kontaktu z kwasem akumulatorowym należy natychmiast przemyć miejsce kontaktu wodą z mydłem. W przypadku kontaktu z oczami należy dokładnie przepłukiwać oczy przynajmniej przez 10 minut i zwrócić się natychmiast o pomoc medyczną.

**Ostrzeżenie!** Aby uniknąć niebezpieczeństwa pożaru, obrażeń lub uszkodzeń produktu na skutek zwarcia, nie wolno zanurzać narzędzia, akumulatora wymiennego ani ładowarki w cieczach i należy zatroszczyć się o to, aby do urządzeń i akumulatorów nie dostały się żadne ciecze. Zwarcie spowodowane mogą korodujące lub przewodzące ciecze, takie jak woda morska, określone chemikalia i wybielacze lub produkty zawierające wybielacze.



**OSTRZEŻENIE!** Niniejsze urządzenie nie zawiera baterii litowo-guzikowej.

W przypadku polknięcia lub dostania się do ciała nowej lub używanej baterii może dojść do poważnych oparzeń wewnętrznych oraz do śmierci w czasie poniżej 2

godzin. Zawsze należy zabezpieczać pokrywę baterii. Jeśli nie jest bezpiecznie zamknięta, należy wyłączyć urządzenie, wyjąć baterię i trzymać ją z dala od dzieci. Jeśli podejrzewają Państwo polknięcie baterii lub przedostanie się jej do ciała, należy natychmiast skontaktować się z lekarzem w celu uzyskania pomocy.

#### OKREŚLONE WARUNKI UŻYTKOWANIA

Przecinarkę można stosować do obróbki metalu, kamienia i materiałów ceramicznych.

W razie wątpliwości przestrzegaj wskazówek producenta osprzętu.

Produkt można użytkować wyłącznie zgodnie z jego normalnym przeznaczeniem.

#### WYBÓR TARCZY TNĄCEJ

Powierzchnia	Typ tarczy tnącej
Materiały niemetaliczne	Tarcza tnąca z węglików spiekanych
Materiały metaliczne	Tarcza tnąca z tlenku glinu
Mur kamienny	Diamentowa tarcza tnąca z chłodzeniem wodnym lub tarcza tnąca z węgla krzemu

#### PRZYŁĄCZE WODY

Narzędzie posiada przyłącze wody, które chłodzi tarczę tnącą i redukuje powstawanie pyłu. Chłodzenie wodą jest odpowiednie dla wszystkich prac betonarskich.

Przed przystąpieniem do obróbki należy odczekać, aż cała tarcza tnąca zostanie całkowicie zwilżona wodą.

#### ONE-KEY™

Aby uzyskać więcej informacji o funkcjonalności ONE-KEY tego narzędzia, należy przeczytać załączoną instrukcję szybkiego uruchomienia lub wejść na stronę internetową [www.milwaukee.com/one-key](http://www.milwaukee.com/one-key). Aplikację ONE-KEY można pobrać na swój smartfon za pośrednictwem App Store lub Google Play.

W przypadku wyładowań elektrostatycznych połączenie Bluetooth zostanie przerwane. Należy wtedy ręcznie przywrócić połączenie.

Urządzenie spełnia minimalne wymagania zgodnie z normami EN 55014-2 / EN 301489-1 / EN 301489-17.

#### Wyświetlacz ONE-KEY™

Świeci się na niebiesko Zdalne sterowanie jest aktywne i może zostać włączone za pomocą aplikacji ONE-KEY™.

Miga na niebiesko Narzędzie komunikuje się z aplikacją ONE-KEY™.

Miga na czerwono Narzędzie zostało zablokowane ze względów bezpieczeństwa i może zostać odblokowane przez operatora za pomocą aplikacji ONE-KEY™.

#### UKŁAD HAMULCOWY

Hamulec wybiegowy uruchamia się po zwolnieniu przycisku, powodując natychmiastowe zatrzymanie narzędzia.

Przed odłożeniem należy upewnić się, że narzędzie całkowicie się zatrzymało.

W porównaniu z narzędziami bez hamulca wybiegowego czas wybiegu zostaje znacznie skrócony przez hamowanie.

Jeśli czas pomiędzy zwolnieniem przełącznika i zatrzymaniem narzędzia znacznie się wydłuży, należy zlecić serwis narzędzia w autoryzowanym serwisie MILWAUKEE.

#### BATERIE AKUMULATOROWE

Akumulatory, które nie były przez dłuższy czas użytkowane, należy przed użyciem naładować.

W temperaturze powyżej 50°C następuje spadek osiągniętych wkładki akumulatorowej. Unikaj długotrwałego wystawienia na oddziaływanie ciepła lub promieni słonecznych (niebezpieczeństwo przegrzania).

Styki ładowarek i wkładek akumulatorowych należy utrzymywać w czystości

Dla zapewnienia optymalnej żywotności akumulatory po użyciu należy naładować do pełnej pojemności.

Dla zapewnienia możliwie długiej żywotności akumulatory należy wyjąć z ładowarki po ich naładowaniu.

W przypadku składowania akumulatorów dłużej aniżeli 30 dni: Przechowywać je w suchym miejscu w temperaturze ok. 27°C. Przechowywać je w stanie naładowanym do ok. 30% - 50%. Ładować je ponownie co 6 miesięcy.

#### ZABEZPIECZENIE PRZECIĄŻENIOWE AKUMULATORA AKUMULATORA LITOWO-JONOWEGO

Pakiet akumulatorowy jest wyposażony w zabezpieczenie przed przeciążeniem, które chroni akumulator przed przeciążeniem i zapewnia jego dużą żywotność.

Przy ekstremalnie silnym narażeniu elektronika akumulatora automatycznie wyłącza maszynę. Aby kontynuować pracę należy wyłączyć i ponownie włączyć maszynę. Jeżeli nie nastąpiłby ponowny rozruch maszyny, to możliwe, że pakiet akumulatorowy jest wyładowany i musi zostać ponownie naładowany w ładowarce.

#### TRANSPORT AKUMULATORÓW LITOWO-JONOWYCH

Akumulatory litowo-jonowe podlegają ustawowym przepisom dotyczącym transportu towarów niebezpiecznych.

Transport tych akumulatorów winien odbywać się przy przestrzeganiu lokalnych, krajowych i międzynarodowych rozporządzeń i przepisów.

- Odbiorcom nie wolno transportować tych akumulatorów po drogach ot tak po prostu.
- Komercyjny transport akumulatorów litowo-jonowych przez przedsiębiorstwa spedycyjne podlega przepisom dotyczącym transportu towarów niebezpiecznych. Przygotowania do wysyłki oraz transport mogą być wykonywane wyłącznie przez odpowiednio przeszkolone osoby. Cały proces winien odbywać się pod fachowym nadzorem.

W czasie transportu akumulatorów należy przestrzegać następujących punktów:

- Celem uniknięcia zwarcia należy upewnić się, że zestyki są zabezpieczone i zaizolowane.
- Zwracać uwagę na to, aby zespół akumulatorów nie mógł się przemieszczać we wnętrzu opakowania.
- Nie wolno transportować akumulatorów uszkodzonych lub z wyciekającym z elektrolitem.

Odnosnie dalszych wskazań należy zwrócić się do swojego przedsiębiorstwa spedycyjnego.

#### UTRZYMANIE I KONSERWACJA

Otwory wentylacyjne elektronarzędzia muszą być zawsze drożne.

Używać tylko i wyłącznie wyposażenia dodatkowego Milwaukee i części zamiennych Milwaukee. Gdyby trzeba było wymienić części, które nie zostały opisane, należy skontaktować się z przedstawicielem serwisu Milwaukee (patrz wykaz adresów punktów usługowych/gwarancyjnych).

W razie potrzeby można zamówić rysunek urządzenia w rozłożeniu na części podając typ maszyny oraz sześciopozycyjny numer na tabliczce znamionowej w Punkcie Obsługi Klienta lub bezpośrednio w firmie Techntron Industries GmbH, Max-Eyth-Straße 10, 71364 Winnenden, Germany.

#### DEKLARACJA ZGODNOŚCI CE

Jako producent oświadczamy na naszą wyłączną odpowiedzialność, że produkt opisany w punkcie „Dane techniczne” jest zgodny ze wszystkimi istotnymi przepisami Dyrektywy 2011/65/EU (RoHS), 2014/53/UE, 2006/42/WE oraz z następującymi zharmonizowanymi dokumentami normatywnymi:

EN 60745-1:2009+A11:2010  
EN 60745-2-22:2011+A11:2013  
EN 55014-1:2017+A11:2020  
EN 55014-2:2015  
EN 62479:2010  
EN 301 489-1 V2.2.3  
EN 301 489-17 V3.1.1  
EN 300 328V2.2.2  
EN IEC 63000:2018

Winnenden, 2021-01-26

*Alexander Krug*

Alexander Krug  
Managing Director




Upelnomocniony do zestawienia danych technicznych

Techntron Industries GmbH  
Max-Eyth-Straße 10  
71364 Winnenden  
Germany

#### SYMBOLE

	UWAGA! OSTRZEŻENIE! NIEBEZPIECZEŃSTWO!
	Przed przystąpieniem do jakichkolwiek prac na elektronarzędziu należy wyjąć wkładkę akumulatorową.
	Przed uruchomieniem elektronarzędzia zapoznać się uważnie z treścią instrukcji.
	Podczas pracy należy zawsze nosić okulary ochronne.

	Należy używać ochroniaczy uszu!
	Nosić odpowiednią maskę przeciwpyłową.
	Nosić rękawice ochronne!
	Nie używać siły.
	Tylko do cięcia.
	Nie należy polykać baterii guzikowych!
	Urządzenia elektryczne nie mogą być usuwane razem z odpadami pochodzącymi z gospodarstw domowych. Urządzenia elektryczne i elektroniczne należy gromadzić oddzielnie i w celu usuwania ich do odpadów zgodnie z wymaganiami środowiska naturalnego oddawać do przedsiębiorstwa utylizacyjnego. Proszę zasięgnąć informacji o centrach recyklingowych i punktach zbiorczych u władz lokalnych lub u wyspecjalizowanego dostawcy.
	Kierunek obrotów
<b>n</b>	Znamionowa prędkość obrotowa
<b>V</b>	Napięcie
	Prąd stały
<b>CE</b>	Europejski Certyfikat Zgodności
<b>UK CA</b>	Brytyjski Certyfikat Zgodności
	Ukraiński Certyfikat Zgodności
<b>EAC</b>	Euroazjatycki Certyfikat Zgodności

Műszaki adatok	M18 FCOS230
Darabológép	
Gyártási szám	4745 70 02... ...000001-999999
Névleges fordulatszám	6600 min <sup>-1</sup>
D = max. vágókorong-Ø d = vágókorongfurat-Ø	230 mm 22.2 mm
	1.9 / 3 mm
Korong típusa: Erősített vágó- és csiszolókorongok vagy gyémánt vágókorongok	
Vágásmélység max.	85 mm
Max. bemeneti víznyomás	6 bar / 90 psi
Súly a 01/2014 (Li-Ion 12Ah) EPTA-eljárás szerint	6.2 kg
Bluetooth-frekvenciasáv (frekvenciasávok)	2402-2480 MHz
Akkumulátor feszültség	18 V
Nagyfrekvenciájú	1,8 dBm
Bluetooth-verzió	4.0 BT signal mode
Ajánlott környezeti hőmérséklet munkavégzésnél	-18°C ... +50 °C
Ajánlott akkutípusok	M18HB12
Ajánlott töltőkészülékek	M12-18,..., M1418 C6
Zaj-Vibráció-információ	
A közölt értékek megfelelnek az EN 60 745 szabványnak. A készülék munkahelyi zajszintje tipikusan:	
Hangnyomás szint (K bizonytalanság=3dB(A))	101.2 dB(A)
Hangteljesítmény szint (K bizonytalanság=3dB(A))	112.2 dB(A)
Hallásvédő eszköz használata ajánlott!	
Összesített rezgésértékek (három irány vektoriális összeg az EN 60745-nek megfelelően meghatározva.	
a <sub>h,SC</sub> rezgésemisszió érték	1.81 m/s <sup>2</sup>
K bizonytalanság	1.50 m/s <sup>2</sup>

#### FIGYELMEZTETÉS!

Az adatlapon feltüntetett rezgés- és zajkibocsátási szint mérésére az EN 60745 szabványos vizsgálati módszere alapján került sor, és a kapott értékek az egyes szerszámok összehasonlítására használhatók. Az értékek az expozíció előzetes értékelésében használhatók.

A feltüntetett rezgés- és zajkibocsátási szint a szerszám főbb alkalmazásait tükrözi. Mindazonáltal, ha a szerszámot különböző alkalmazásokra, eltérő tartozékokkal használják, illetve a szerszám nincs megfelelően karbantartva, a rezgés- és zajkibocsátási szint eltérő lehet. Ez jelentősen növelheti az expozíciós szintet a teljes munkafolyamat során.

A rezgésnek és zajnak való expozíció becsült szintjét is figyelembe kell venni a szerszám kikapcsolásakor, illetve olyankor, ha a szerszám üzemel, de valójában nem történik vele munkavégzés. Ez jelentősen csökkentheti az expozíciós szintet a teljes munkafolyamat során.

Határozzon meg további biztonsági intézkedéseket, hogy védje a kezelőt a rezgés- és/vagy zajhatásoktól. Ilyen intézkedések pl.: a szerszámok és tartozékok karbantartása, a kéz melegen tartása, munkarend-szervezés.


**▲ FIGYELMEZTÉSES! Olvassa el az elektromos kéziszerszáma vonatkozó összes biztonsági útmutatást, utasítást, ábrát és specifikációt.** A következőkben leírt utasítások betartásának elmulasztása áramütésekhez, tűzhöz és/vagy súlyos testi sérülésekhez vezethet. **Kérjük a későbbi használatra gondosan őrizze meg ezeket az előírásokat.**

#### ▲ BIZTONSÁGI ÚTMUTATÁSOK SAROKCSISZOLÓKHOZ

a) Az elektromos szerszámot csak a hozzátartozó védősapkával szabad használni. A védősapkát biztonságosan fel kell erősíteni az elektromos szerszáma, és a lehető legbiztonságosabb módon kell beállítani. Ez azt jelenti, hogy a vágókorong lehető legkisebb nyitott része mutasson a szerszám használója felé. A védősapka megvéd a szilánkoktól és attól, hogy használója véletlenül hozzáférhessen a vágókoronghoz.

b) **Kizárólag anyagkötésű erősített vágókorongokat vagy gyémánt vágókorongokat használjon elektromos szerszámaához.** Az, hogy a tartozék rögzíteni tudja elektromos szerszáman, még nem garantálja a biztonságos alkalmazást.

c) **Az alkalmazott szerszámalkatrész megengedett fordulatszámának legalább annyinak kell lennie, mint az**

Műszaki adatok	M18 FCOS230
Darabológép	
Gyártási szám	4745 70 02... ...000001-999999
Névleges fordulatszám	6600 min <sup>-1</sup>
D = max. vágókorong-Ø d = vágókorongfurat-Ø	230 mm 22.2 mm
	1.9 / 3 mm
Korong típusa: Erősített vágó- és csiszolókorongok vagy gyémánt vágókorongok	
Vágásmélység max.	85 mm
Max. bemeneti víznyomás	6 bar / 90 psi
Súly a 01/2014 (Li-Ion 12Ah) EPTA-eljárás szerint	6.2 kg
Bluetooth-frekvenciasáv (frekvenciasávok)	2402-2480 MHz
Akkumulátor feszültség	18 V
Nagyfrekvenciájú	1,8 dBm
Bluetooth-verzió	4.0 BT signal mode
Ajánlott környezeti hőmérséklet munkavégzésnél	-18°C ... +50 °C
Ajánlott akkutípusok	M18HB12
Ajánlott töltőkészülékek	M12-18,..., M1418 C6
Zaj-Vibráció-információ	
A közölt értékek megfelelnek az EN 60 745 szabványnak. A készülék munkahelyi zajszintje tipikusan:	
Hangnyomás szint (K bizonytalanság=3dB(A))	101.2 dB(A)
Hangteljesítmény szint (K bizonytalanság=3dB(A))	112.2 dB(A)
Hallásvédő eszköz használata ajánlott!	
Összesített rezgésértékek (három irány vektoriális összeg az EN 60745-nek megfelelően meghatározva.	
a <sub>h,SC</sub> rezgésemisszió érték	1.81 m/s <sup>2</sup>
K bizonytalanság	1.50 m/s <sup>2</sup>

Az adatlapon feltüntetett rezgés- és zajkibocsátási szint mérésére az EN 60745 szabványos vizsgálati módszere alapján került sor, és a kapott értékek az egyes szerszámok összehasonlítására használhatók. Az értékek az expozíció előzetes értékelésében használhatók.

A feltüntetett rezgés- és zajkibocsátási szint a szerszám főbb alkalmazásait tükrözi. Mindazonáltal, ha a szerszámot különböző alkalmazásokra, eltérő tartozékokkal használják, illetve a szerszám nincs megfelelően karbantartva, a rezgés- és zajkibocsátási szint eltérő lehet. Ez jelentősen növelheti az expozíciós szintet a teljes munkafolyamat során.

A rezgésnek és zajnak való expozíció becsült szintjét is figyelembe kell venni a szerszám kikapcsolásakor, illetve olyankor, ha a szerszám üzemel, de valójában nem történik vele munkavégzés. Ez jelentősen csökkentheti az expozíciós szintet a teljes munkafolyamat során.

Határozzon meg további biztonsági intézkedéseket, hogy védje a kezelőt a rezgés- és/vagy zajhatásoktól. Ilyen intézkedések pl.: a szerszámok és tartozékok karbantartása, a kéz melegen tartása, munkarend-szervezés.

- elektromos szerszámon megadott legnagyobb fordulatszám. Az olyan tartozék, ami a megengedett fordulatszámnál gyorsabban forog, eltörhet vagy lerepülhet.
- d) **A csiszolótesteket csak az azok számára javasolt célokra szabad használni.** Például: Sohase csiszoljon egy hasítókorong oldalso felületével. A hasítókorongok arra vannak méretezve, hogy az anyagot a korong élével munkálják le. Az ilyen csiszolótestekre ható oldalirányú erő a csiszolótest töréséhez vezethet.
- e) **Használjon mindig hibátlan, az Ön által választott csiszolókorongnak megfelelő méretű és alakú befogókarimát.** A megfelelő karimák megtámasztják a csiszolókorongot és így csökkentik a csiszolókorong eltörésének veszélyét.
- f) **Ne használjon nagyobb elektromos kéziszerszámokhoz szolgáló elhasználotott csiszolótesteket.** A nagyobb elektromos kéziszerszámokhoz szolgáló csiszolókorongok nincsenek a kisebb elektromos kéziszerszámok magasabb fordulatszámára méretezve és széttörhetnek.
- g) **A betétszerszám külső átmérőjének és vastagságának meg kell felelnie az Ön elektromos kéziszerszáman megadott méreteknek.**

A hibásan méretezett betétszerszámokat nem lehet megfelelően eltakarni, vagy irányítani.

- h) **A vágókorongoknak és karimáknak pontosan kell illeszkedniük az Ön elektromos szerszámának orsójához.** Azok a szerszámok, amelyek nem illeszkednek pontosan az elektromos szerszám orsójára, egyenetlenül forognak, erősen rezegnek, és a készülék feletti ellenőrzés elvesztéséhez vezethetnek.
- i) **Ne használjon sérült vágókorongokat.** Minden használat előtt ellenőrizze a vágókorongokat törések és repedések szempontjából. Ha az elektromos szerszám vagy a vágókorong leesik, ellenőrizze, hogy megsérült-e, vagy használjon sérülésmentes vágókorongot. Ha Ön ellenőrizte és felszerelte a vágókorongot, a közelben lévő személyekkel együtt a forgó vágókorong síkján kívül tartózkodjon, és járassa a készüléket egy percig maximális fordulatszámom. A sérült vágókorongok legtöbbször szétörnek ezen tesztidő alatt.
- j) **Viseljen egyéni védőfelszerelést.** Használjon az alkalmazásnak megfelelő teljes védőálarcot, szemvédőt vagy védőszemüveget. Amennyiben célszerű, viseljen porvédő maszkot, fülvédőt, védőkesztyűt vagy speciális kötényt, amely távol tartja a vágáskor keletkező kis részecskéket és anyagrészecskéket. A szemvédőnek védelmet kell nyújtania a különböző alkalmazásoknál keletkező, szétrepülő részecskék ellen. A por- és légzésvédő maszknak meg kell szűrnie az alkalmazás során keletkező port. Ha hosszú ideig erős zajnak van kitéve, akkor hallásvesztést szenvedhet.
- k) **Ügyeljen arra, hogy a többi személy biztonságos távolságban maradjon az Ön munkaterületétől. Minden olyan személynek, aki belép a munkaterületre, személyi védőfelszerelést kell viselnie.** A munkadarab letört részei vagy a széttört betétszerszámok szétrepülhetnek, és a közvetlen munkaterületen kívül is személyi sérüléseket okozhatnak.
- l) **A készüléket a szigetelt markolatfelületeket fogva tartsa,** ha olyan munkálatokat végez, melyeknél a vágószerszám rejtett elektromos vezetékbe. Ha a berendezés egy feszültség alatt álló vezetékhez ér, az elektromos kéziszerszám fémrészei szintén feszültség alá kerülnek és áramütéshez vezethetnek.
- m) **Addig soha ne tegye le az elektromos szerszámot, amíg a mozgó betétszerszám nem állt le teljesen.** A forgó betétszerszám hozzáférhet a felfekvő felülethez, ami által Ön elveszíheti az ellenőrzést az elektromos szerszám felett.
- n) **Ne járassa az elektromos kéziszerszámot, miközben azt a kezében tartja.** A forgó betétszerszám egy véletlen érintkezés során bekaphatja a ruháját és a betétszerszám belefűrődhat a testébe.
- o) **Tisztítsa meg rendszeresen az elektromos kéziszerszáma szellőzőnyílásait.** A motor ventilátorra beszívja a port a házba, és nagyobb mennyiségű fémpor felhalmozódása elektromos veszélyekhez vezethet.
- p) **Ne használja az elektromos kéziszerszámot éghető anyagok közelében.** A szikrák ezeket az anyagokat meggyújtathatják.

#### Visszarugás és megfelelő figyelmeztető tájékoztatók

A visszarugás a beékelődő vagy leblokkoló forgó betétszerszám, például csiszolókorong, csiszoló tányér, drótkefe stb. hirtelen reakciója. A beékelődés vagy leblokkolás a forgó betétszerszám hirtelen leállásához vezet. Ez az irányítatlan elektromos kéziszerszámot a betétszerszámnak a leblokkolás ponton fennálló forgási irányával szembeni irányban felgyorsítja.

Ha például egy csiszolókorong beékelődik, vagy leblokkol a megmunkálásra kerülő munkadarabban, a csiszolókorongnak a munkadarabba bemerülő éle leáll és így a csiszolókorong kiugorhat vagy egy visszarugást okozhat. A csiszolókorong ekkor a korongnak a leblokkolási pontban fennálló forgásirányától függően a kezelő személy felé, vagy attól távolodva mozog. A csiszolókorongok ilyenkor el is törhetnek.

Egy visszarugás az elektromos kéziszerszám hibás vagy helytelen használatának következménye. Ezt az alábbiakban leírásra kerülő megfelelő óvatossági intézkedésekkel meg lehet gátolni.

- a) **Tartsa szorosan fogva az elektromos kéziszerszámot, és hozza a testét és a karjait olyan helyzetbe, amelyben fel tudja venni a visszatűt eróket.** Használja mindig a pótfogantyút, amennyiben létezik, hogy a lehető legjobban tudjon uralkodni a visszarugási erők, illetve felütásokra a reakciós nyomaték felett. A kezelő személy megfelelő óvatossági intézkedésekkel uralkodni tud a visszarugási és reakcióerők felett.
- b) **Sohase vigye a kezét a forgó betétszerszám közelébe.** A betétszerszám egy visszarugás esetén a kezéhez érhet.
- c) **Kerülje el a testével azt a tartományt, ahová egy visszarugás az elektromos kéziszerszámot mozgatja.** A visszarugás az elektromos kéziszerszámot a csiszolókorongnak a leblokkolási pontban fennálló forgásirányával ellentétes irányba hajtja.
- d) **A sarkok és élek közelében különösen óvatosan dolgozzon, akadályozza meg, hogy a betétszerszám lepattanjon a munkadarabról, vagy beékelődjön a munkadarabba.** A forgó betétszerszám a sarkoknál, éléknél és lepattanás esetén könnyen beékelődik. Ez a készülék feletti uralom elvesztéséhez, vagy egy visszarugáshoz vezet.
- e) **Ne használjon láncos, faragáshoz való vagy fogazott fűrészlapot, valamint 10 mm-nél szélesebb réskekkel rendelkező gyémánt vágókorongot.** Az ilyen szerszámok gyakran visszarugást okoznak, vagy az elektromos szerszám feletti ellenőrzés elvesztéséhez vezetnek.
- f) **Akadályozza meg a vágókorong blokkolódását vagy a túl nagy rászorítási nyomást. Ne készítsen túlzottan mely vágásokat.** A vágókorong túlterhelése megnöveli az igénybevételel és a megakadásra vagy a blokkolódásra való hajlamát, és ezzel a visszarugás vagy a vágótest törésének a lehetőségét.
- g) **Ha a vágókorong megszorul, vagy Ön megszakitja a munkát, kapcsolja ki a készüléket és tartsa nyugodtan addig a darabolóegységet, amíg leáll a korong. Soha ne próbálja meg a még forgó vágókorongot kihúzni a vágatból, különben visszarugás történhet.** Határozza és szüntesse meg a beszorulás okát.
- h) **Addig ne kapcsolja ismét be az elektromos kéziszerszámot, amíg az még benne van a munkadarabban.** Várja meg, amíg a hasítókorong eléri a teljes fordulatszámát, mielőtt óvatosan folytatná a vágást. A Korong ellenkező esetben beékelődhet, kiugorhat a munkadarabbról, vagy visszarugáshoz vezethet.
- i) **Támassza fel a lemezeket vagy nagyobb munkadarabokat, hogy csökkentse egy beékelődő hasítókorong következtében fellépő visszarugás kockázatát.** A nagyobb munkadarabok saját súlyuk alatt meghajolhatnak. A munkadarabot mindkét oldalán, és mind a vágási vonal közelében, mind a szélénél alá kell támasztani.
- j) **Különösen óvatosan kell eljárni, ha meglévő falakba vagy más nem belátható területeken „zsebeket vágunk”.** Az anyagba behatoló hasítókorong gáz- vagy vízvezetékbe, elektromos vezetékbe vagy más tárgyakra ütközhet, amelyek visszarugást okozhatnak.

#### TOVÁBBI BIZTONSÁGI ÉS MUNKAVÉGZÉSI UTASÍTÁSOK

Fémek csiszolásakor szikra keletkezhet. Ügyeljen a közelben tartózkodó személyek testi ségére, illetve a gyúlékony anyagokat távolítsa el a munkaterületlQl. Ne használjon porszívót.

Kerülje el, hogy a szikrahullás és a csiszoláskor keletkező por a testével érintkezzen.

A működő készülék munkaterületére nyúlni balesetveszélyes és tilos.

A munka közben keletkezett forgácsokat, szilánkokat, törmeléket, stb. csak a készülék teljes leállása után szabad a munkaterületről eltávolítani.

A készüléket azonnal ki kell kapcsolni, ha szokatlanul erős rezgés vagy más, hibára utaló jelenség lépne fel. Vizsgálja meg a készüléket, hogy mi lehet a helytelen működés oka.

Rövidzárlat veszélye miatt a szellőzőnyílásokba nem kerülhetnek fémdarabkák.

**FIGYELMEZTETÉS!** Égési sérülések veszélye! A korong és a munkadarab használat közben felforrósodik. Korongcsere és a munkadarabbal való érintkezés esetén viseljen védőkesztyűt. A kezét mindig tartsa távol a csiszolási területtől.

A használt akkumulátort ne dobja tűzbe vagy a háztartási szemétebe. Tájékoztadjon a szakszerű megsemmisítés helyi lehetőségeiről.

Az akkumulátort ne tárolja együtt fém tárgyakkal. (Rövidzárlat veszélye).

Az M18 elnevezésű rendszerhez tartozó akkumulátorokat kizárólag a rendszerhez tartozó töltővel töltsse fel. Ne használjon más rendszerbe tartozó töltőt.

Az akkumulátort, töltőt nem szabad megbontani és kizárólag száraz helyen szabad tárolni. Nedvességtől óvni kell.

Akkumulátor sav folyhat a sérült akkumulátorból extrém terhelés alatt, vagy extrém hő miatt. Ha az akkumulátor sav a bőrére kerül azonnal mossa meg szappanos vízzel. Szembe kerülés esetén folyóvíz alatt tartsa a szemét minimum 10 percig és azonnal forduljon orvoshoz.

**Figyelmeztetés!** A rövidzárlat általi tűz, sérülések vagy termékkárosodások veszélye elkerülésére ne merítse a szerszámot, a cserélhető akkut vagy a töltőkészüléket folyadékba, és gondoskodjon arról, hogy ne hatoljanak folyadékok a készülékekbe és az akkuba. A korrozív hatású vagy vezetőképes folyadékok, mint pl. a sós víz, bizonyos vegyi anyagok, fehérítők vagy fehérítő tartalmú termékek, rövidzárlatot okozhatnak.



**FIGYELMEZTETÉS!** Ez az eszköz egy lítium-gombelemet tartalmaz. Egy új, vagy használt elem súlyos belső égéseket okozhat, és kevesebb, mint 2 óra alatt halhoz vezethet, ha lenyelik, vagy másként a testbe jut. Az elemtartó tetejét mindig biztosítsa. Ha nem zár biztonságosan, kapcsolja ki a készüléket, távolítsa el az elemet, és tartsa távol gyerekektől. Ha úgy gondolja, hogy az elemet lenyelték, vagy másként a testbe jutott, azonnal forduljon orvoshoz.

## RENDELTESSZERŰ HASZNÁLAT

A darabológép fém, kő és kerámia anyagok megmunkálására használható.

Kétséges esetben fi gyelemben kellvennie a tartozék gyártójának útmutatásait.

A készüléket kizárólag az alábbiakban leírtaknak megfelelően szabad használni.

## A VÁGÓKORONG KIVÁLASZTÁSA

Felület	Vágókorong típusa
Nem fémes anyagok	Szilícium-karbid vágó- és csiszolókorong
Fémes anyagok	Alumínium-oxid vágó- és csiszolókorong
Falazat	Gyémánt korong vízhűtéssel vagy szilícium-karbid vágó- és csiszolókoronggal

## VIZCSATLAKOZÁS

A szerszám vízcsonkkal való rendelkezők a vágókorong hűtésére és a porképződés csökkentésére. A vizet hűtés minden betonmunkálatnál fel van szerelve.

A megmunkálás előtt várja meg, hogy a teljes vágókorongot benedvesítse a víz.

## ONE-KEY™

Ha többet kíván tudni a szerszám ONE-KEY funkcionálisáról, olvassa el a mellékelt gyorsindítási útmutatót, vagy keressen fel bennünket az interneten a [www.milwaukeeetool.com/one-key](http://www.milwaukeeetool.com/one-key) címen. A ONE-KEY alkalmazás letölthető okostelefonjára az App Store-ból vagy a Google Play áruházból.

Ha elektrosztatikus kisülések történnek, akkor a Bluetooth-kapcsolat megszakad. Ilyen esetben manuálisan állítsa helyre a kapcsolatot.

A készülék megfelel az EN 55014-2 / EN 301489-1 / EN 301489-17 szabványok szerinti minimális követelményeknek.

## ONE-KEY™ kijelző

Kéken világít	A vezeték nélküli kapcsolat aktív és az ONE-KEY™ alkalmazással beállítható.
Kéken villog	A szerszám kommunikál az ONE-KEY™ alkalmazással.
Pirosan villog	A szerszám biztonsági okokból le lett tiltva, és a kezelő az ONE-KEY™ alkalmazással oldhatja fel a tiltást.

## FÉKEZŐ RENDSZER

A ráfutó fék akkor lép működésbe, ha felengedi a be-/kikapcsológombot, aminek hatására a szerszám másodperceken belül leáll.

Ügyeljen arra, hogy a behelyező szerszám teljesen leálljon, mielőtt leleszi.

A ráfutó fék nélküli szerszámokkal összehasonlítva a ráfutási idő a fékezéssel jelentősen csökken.

Ha a kapcsoló felengedése és a behelyező szerszám leállítás között túl sok idő telik el, kérjük, javíttassa meg a szerszámot a MILWAUKEE egyik hivatalos szervizében.

## AKKUK

A hosszabb ideig üzemben kívüli lévő akkumulátort használat előtt ismétlenül fel kell tölteni.

50°C feletti hőmérsékletnél csökkenhet az akkumulátor teljesítménye. Kerülni kell a túlzottan meleg helyen vagy napon történő hosszabb idejű tárolást.

A töltő és az akkumulátor csatlakozóit mindig tisztán kell tartani.

Az optimális élettartam érdekében használat után az akkukat teljesen fel kell tölteni.

A lehetőleg hosszú élettartamhoz az akkukat feltöltés után ki kell venni a töltőkészülékből.

Az akku 30 napot meghaladó tárolása esetén: Az akkut kb. 27 °C-on, száraz helyen kell tárolni. Az akkut kb. 30-50%-os töltöttségű állapotban kell tárolni. Az akkut 6 havonta újra fel kell tölteni.

## AZ AKKUMULÁTOR TÚLTERHELÉS ELLENI VÉDELME LI-ION AKKU

Az akkucsomag olyan túlterhelés elleni védelemmel rendelkezik, mely védi az akkut a túlterhelés ellen, és hosszú élettartamot biztosít. Rendkívül erős igénybevétel esetén az akkuelektronika automatikusan lekapcsolja a gépet. A további munkavégzéshez a gépet ki-, majd ismét be kell kapcsolni. Ha a gép nem indul el

ismét, akkor lehetséges, hogy az akkucsomag lemerült és azt újból fel kell tölteni a töltőben.

## LÍTIUM-ION AKKUK SZÁLLÍTÁSA

A lítium-ion akkuk a veszélyes áruk szállítására vonatkozó törvényi rendelkezések hatálya alá tartoznak.

Az ilyen akkuk szállításának a helyi, országos és nemzetközi előírások és rendelkezések betartása mellett kell történnie.

- A fogyasztók minden további nélkül szállíthatják az ilyen akkukat közvetlenül.
- A lítium-ion akkuk szállítványozási vállalatok általi kereskedelmi célú szállítására a veszélyes áruk szállítására vonatkozó rendelkezések érvényesek. A kiszállítás előkészítését és a szállítást kizárólag megfelelő képzettségű személyek végezhetik. A teljes folyamatnak szakmai felügyelet alatt kell történnie.

A következő pontokat kell figyelembe venni akkuk szállításakor:

- Biztosítsa, hogy a rövidzárlatok elkerülése érdekében az érintkezők védve és szigetelve legyenek.
- Ügyeljen arra, hogy az akkucsomag ne tudjon elcsúszni a csomagolásban belül.
- Tilos sérült vagy kifolyt akkukat szállítani.

További útmutatásokért forduljon szállítványozási vállalatához.

## KARBANTARTÁS

A készülék szellőzőnyílásait mindig tisztán kell tartani.

Csak Milwaukee tartozékokat és Milwaukee pótalkatrészeket szabad használni. Az olyan elemeket, melyek cseréje nincs ismertetve, cseréltesse ki Milwaukee szervizzel (lásd Garancia/Ügyfélszolgálat címet kiadványt).

Igény esetén a készülékről robbantott rajz kérhető a géptípus és a teljesítménycímként található hatjegyű szám megadásával az Ön vevőszolgálatánál, vagy közvetlenül a Techtronic Industries GmbH-tól a Max-Eyth-Straße 10, 71364 Winnenden, Németország címen.

## CE-AZONOSSÁGI NYILATKOZAT

Gyártóként egyedüli felelősséggel kijelentjük, hogy a „Műszaki Adatok” alatt leírt termék a 2011/65/EK (RoHS), 2014/53/EU, 2006/42/EK irányelvek minden releváns előírásának, ill. az alábbi harmonizált normatív dokumentumoknak megfelel:

EN 60745-1:2009+A11:2010  
EN 60745-2-22:2011+A11:2013  
EN 55014-1:2017+A11:2020  
EN 55014-2:2015  
EN 62479:2010  
EN 301 489-1 V2.2.3  
EN 301 489-17 V3.1.1  
EN 300 328V2.2.2  
EN IEC 63000:2018

Winnenden, 2021-01-26

Alexander Krug  
Managing Director

Műszaki dokumentáció összeállításra felhatalmazva

Techtronic Industries GmbH  
Max-Eyth-Straße 10  
71364 Winnenden  
Germany



## SZIMBÓLUMOK



FIGYELEM! FIGYELMEZTETÉS! VESZÉLY!



Karbantartás, javítás, tisztítás, stb. előtt az akkumulátort ki kell venni a készülékből.



Kérjük alaposan olvassa el a tájékoztatót mielőtt a gépet használja.



Munkavégzés közben ajánlatos védőszemüveget viselni.



Hallásvédő eszköz használata ajánlott!



Hordjon e célra alkalmas porvédőmaszkot.



Hordjon védőkesztyűt!



Ne alkalmazzon erőt.



Csak vágási munkákhoz.



A gombelemet ne nyelje le!



Az elektromos eszközöket nem szabad a háztartási hulladékkal együtt ártalmatlanítani. Az elektromos és elektronikus eszközöket szelektíven kell gyűjteni, és azokat környezetbarát ártalmatlanítás céljából hulladékhasznosító üzemben kell leadni. A helyi hatóságoknál vagy szakkereskedőjénél tájékoztadjon a hulladékudvarokról és gyűjtőhelyekről.



Forgásirány



n Névleges fordulatszám



V Feszültség



--- Egyenáram



Európai megfelelőségi jelölés




Egyesült királyságbeli megfelelőségi jelölés



Ukrán megfelelőségi jelölés



Eurázsiai megfelelőségi jelölés

Tehnični podatki	M18 FCOS230
<b>Brusilni rezalnik</b>	
Proizvodna številka	4745 70 02... ...000001-999999
Nazivno število vrtljajev	6600 min <sup>-1</sup>
D = najv. premer rezilnega koluta d = premer odprtine rezilnega koluta	230 mm 22.2 mm
 b=Debelina rezalne plošče min. / maks.	1.9 / 3 mm
Tip koluta: ojačani brusilni rezilni koloti ali rezilni koloti z diamanti	
Globina reza maks.	85 mm
Najv. tlak oskrbe z vodo	6 bar / 90 psi
Teža po EPTA-proceduri 01/2014 (Li-Ion 12Ah)	6.2 kg
Bluetooth-Frekvenčni pas (Frekvenčni pasovi)	2402-2480 MHz
Napetost izmenljivega akumulatorja	18 V
Visokofrekvenčna	1,8 dBm
Bluetooth-verzija	4.0 BT signal mode
Priporočena temperatura okolice pri delu	-18°C ... +50 °C
Priporočene vrste akumulatorskih baterij	M18HB12
Priporočeni polnilniki	M12-18..., M1418 C6
<b>Informacije o hrupnosti/vibracijah</b> Vrednosti merjenja ugotovljene ustrežno z EN 60 745. Raven hrupnosti naprave ovrednotena z A, znaša tipično: Nivo zvočnega tlaka (Nevarnost K=3dB(A)) Višina zvočnega tlaka (Nevarnost K=3dB(A)) <b>Nosite zaščito za sluh!</b> Skupna vibracijska vrednost (Vektorska vsota treh smerdoločena ustrežno EN 60745. Vibracijska vrednost emisij a <sub>h,sc</sub> Nevarnost K=	101.2 dB(A) 112.2 dB(A)  1.81 m/s <sup>2</sup> 1.50 m/s <sup>2</sup>

## OPOZORILO!

Raven vibracij in hrupa, navedena v tem informativnem listu, je bila izmerjena v skladu s standardiziranim preskusom iz EN 60745 in jo je mogoče uporabljati za primerjavo orodij med seboj. Mogoče jo je tudi uporabiti za predhodno oceno izpostavljenosti.

Navedena raven vibracij in hrupa predstavlja glavno uporabo orodja. Če pa se orodje uporablja za različne namene, z različnimi dodatki ali slabo vzdrževano, se lahko vibracije in hrup razlikujejo. To lahko znatno poveča raven izpostavljenosti v celotnem delovnem obdobju.

Pri oceni ravni izpostavljenosti vibracijam in hrupu je treba upoštevati tudi čas, ko je orodje izklopljeno ali ko teče, vendar dejansko ne opravlja dela. To lahko bistveno zmanjša raven izpostavljenosti v celotnem delovnem obdobju.

Ugotovite dodatne varnostne ukrepe za zaščito upravljalca pred učinki vibracij in/ali hrupa, kot so: vzdrževanje orodja in dodatkov, tople roke, organizacija delovnih vzorcev.

**⚠ OPOZORILO! Preberite vsa varnostna opozorila in navodila, prikaze in specifikacije tega električnega orodja.** Zakasnelo upoštevanje sledečih navodil lahko povzroči električni udar, požar in/ali težke poškodbe. **Vsa opozorila in napotila shranite, ker jih boste v prihodnje še potrebovali.**

## ⚠ VARNOSTNA OPOZORILO ZA REZALNO BRUSILNE STROJE

- a) Uporabljajte električno napravo samo z dostavljenim zaščitnim pokrovom. Zaščitni pokrov mora biti varno postavljen na električno napravo in tako nastavljen, da je pridobljena maksimalna varnost, to pomeni, da najmanjši močoji del rezalne plošče se pokaže odprt proti osebi katera jo uporablja. Zaščitni pokrov mora ščititi osebo ki jo uporablja od drobcev in naključnega kontakta z rezalno ploščo.
- b) Na električnem orodju uporabljajte samo vezane ojačane rezalne plošče. Da lahko na električno orodje namestite pribor, še ne pomeni, da je uporaba varna.
- c) Dovoljeno število vrtljajev uporabljenega orodja mora biti vsaj tako visoko, kot je največje število vrtljajev električnega orodja.

Pribor, ki se vrti hitreje od dovoljenega števila vrtljajev, se lahko polomi in razleti.

- d) Brusila lahko uporabljate samo za vrste uporabe, ki jih priporoča proizvajalec. Na primer: Nikoli ne brusite s stransko ploskvijo rezalne plošče. Rezalne plošče so namenjene odstranjevanju materiala z robom plošče. Brusilo se lahko zaradi bočnega delovanja sile zlomi.
- e) Za izbrani brusilni kolot vedno uporabljajte nepoškodovane vpenjalne prirobnice pravilne velikosti in oblike. Ustrezne prirobnice podpirajo brusilni kolot in tako zmanjšujejo nevarnost, da bi se kolot zlomil.
- f) Ne uporabljajte obrabljenih brusilnih kolotov večjih električnih orodij. Brusilni koloti za večja električna orodja niso konstruirana za višje število vrtljajev, s katerimi delujejo manjša električna orodja in se lahko zato zlomijo.
- g) Zunanji premer in debelina vsadnega orodja morata ustrezati meram Vašega električnega orodja. Napačno dimenzionirani vsadnih orodij ne boste mogli dovolj dobro zavarovati ali nadzorovati.

h) Velikost trna rezalne plošče in prirobnice mora ustrezati velikosti vretena električnega orodja. Rezalne plošče in prirobnice, katerih odprtine v trnu ne ustrezajo pritrditvenim elementom električnega orodja, se vrtijo neenakomerno, močno vibrirajo in lahko vodijo v izgubo nadzora nad orodjem.

i) Ne uporabljajte poškodovanih rezalnih plošč. Pred vsako uporabo preverite, ali so rezalne plošče okrušene ali razpokane. Če vam električno orodje ali rezalna plošča pade na tla, preverite, če se je poškodovala ali namestite nepoškodovano rezalno ploščo. Po pregledu in namestitvi rezalne plošče se vi in osebe v bližini ne približite območju vrtenja rezalne plošče. Vklpite orodje in počakajte, da se eno minuto vrti pri najvišjih obratih. Poškodovane rezalne plošče v času preverjanja običajno razpadejo.

j) Nosite osebno varovalno opremo. Upoštevajte namen uporabe in se zaščitite z zaščito za obraz, zaščito za oči ali zaščitnimi očali. Če je to ustrezno, nosite protiprašno masko, zaščito za sluh, zaščitne rokavice in poseben predpasnik, ki zadržujejo delce brušenja ali obdelovanca. Zaščita za oči mora ščititi pred letečimi tujski, ki nastanejo ob različnih uporabah. Protiprašna maska ali dihalna maska mora filtrirati prašne delce, ki nastanejo med uporabo. Daljša izpostavljenost glasnemu hrupu lahko povzroči izgubo sluha.

k) Pazite, da bodo druge osebe varno oddaljene od Vašega delovnega območja. Vsak, ki stopi na delovno območje, mora nositi osebno zaščitno opremo. Odlomljeni delci obdelovanca ali zlomljena vsadna orodja lahko odletijo stran in povzročijo telesne poškodbe, tudi izven neposrednega delovnega območja.

l) Kadar izvajate dela pri katerih lahko orodje zadane prikrito električno napeljavno, je napravo potrebno držati za izolirane prijemalne površine. Stik z vodnikom, ki je pod napetostjo, prenese napetost tudi na kovinske dele električnega orodja in povzroči električni udar.

m) Ne odlagajte električno napravo vse dokler se električna naprava ni popolnoma umirila. Vrtečo delovno orodje lahko pride v kontakt z odlagalno površino s čimer lahko izgubite kontrolo nad električno napravo.

n) Električno orodje naj medtem, ko ga prenašate naokrog, ne deluje. Vrteče se vsadno orodje lahko zaradi naključnega kontakta zagradi Vaše oblačilo in se zavrti v Vaše telo.

o) Prezračevalne reže Vašega električnega orodja morate redno čistiti. Ventilator motorja povleče v ohišje prah in velika količina nabranege prahu je lahko vzrok za električno nevarnost.

p) Ne uporabljajte električnega orodja v bližini gorljivih materialov. Ti materiali se lahko zaradi iskenja vnamejo.

## Povratni udarec in ustrezna opozorila

Povratni udarec je nenadna reakcija, ki nastane zaradi zagodenja ali blokiranja vrtečega se vsadnega orodja, na primer brusilnega koluta, brusilnega krožnika, žične ščetke in podobnega. Zagodenje ali blokiranje ima za posledico takojšnjo ustavitve vrtečega se vsadnega orodja. Nekontrolirano električno orodje se zaradi tega pospešeno premakne v smer, ki je nasprotna smeri vrtenja vsadnega orodja.

Če se na primer brusilni kolot zatakne ali zablokira v obdelovancu, se lahko rob brusilnega koluta, ki je potopljen v obdelovanec, zaplete vanj in brusilni kolot se odloji ali povzroči povratni udarec. Brusilni kolot se nato premakne proti uporabniku ali proč od njega, odvisno od smeri vrtenja brusilnega koluta na mestu blokiranja. Blokirni koloti se lahko pri tem tudi zlomijo.

Povratni udarec je posledica napačne ali pomanjkljive uporabe električnega orodja. Preprečite ga lahko z ustreznimi previdnostnimi ukrepi. Navedeni so v nadaljevanju besedila.

a) Dobro držite električno orodje in premaknite telo in roke v položaj, v katerem boste lahko prestregli moč povratnega udarca. Če je na voljo dodatni ročaj, ga obvezno uporabljajte in tako zagotovite najboljše možno nadziranje moči povratnih udarcev ali reakcijskih momentov pri zagonu naprave. Z ustreznimi previdnostnimi ukrepi lahko uporabnik obvlada moč povratnih udarcev in reakcijskih momentov.

b) Nikoli z roko ne segajte v bližino vrtečih se vsadnih orodij. V primeru povratnega udarca se lahko orodje premakne čez Vašo roko.

c) Ne približujte telesa področju, v katerega se lahko v primeru povratnega udarca premakne električno orodje. Povratni udarec potisne električno orodje v smer, ki je nasprotna smeri premikanja brusilnega koluta na mestu blokiranja.

d) Posebno previdno delajte v kotih, na ostrih robovih in podobnih površinah. Preprečite, da bi vsadna orodja odskočila od obdelovanca in se zagodila. Vrteče se vsadno orodje se v kotih, na ostrih robovih ali če odskoči, zlahka zagodzi. To povzroči izgubo nadzora ali povratni udarec.

e) Ne nameščajte verižnega žaginega lista, dleta, segmentne diamantne plošče, katere korak je večji od 10 mm, ali nazobčanega žaginega lista. Tovrstna rezila pogosto povzročijo povratni udarec ali izgubo nadzora nad električnim orodjem.

f) Preprečite, da bi se rezalna plošča »blokiral« oziroma nanjo ne pritiskajte premočno. Ne poskušajte rezati pregloboko. Če boste rezalno ploščo preobremenili, boste s tem povečali možnost za zatanjenje in blokiranje, kar lahko povzroči povratni udarec ali zlom rezalne plošče.

g) Če se rezalna plošča zagodzi ali prekinete delo, električno orodje izklopite in rezalnika ne premikajte, dokler se rezalna plošča popolnoma ne ustavi. Nikoli ne poskušajte iz reza, ki ste ga naredili, izvleči še delujoče rezalne plošče, saj lahko to povzroči povratni udarec. Ugotovite in odpravite vzrok zagozditve.

h) Dokler se električno orodje nahaja v obdelovancu, ga ne smete ponovno vklopiti. Počakajte, da bo rezalna plošča dosegla polno število vrtljajev in šele potem previdno nadaljujte z rezanjem. V nasprotnem primeru se lahko plošča zatakne, skoči iz obdelovanca ali povzroči povratni udarec.

i) Plošče ali velike obdelovance ustrezno podprite in tako zmanjšajte tveganje povratnega udarca zaradi zataknjene rezalne plošče. Veliki obdelovanci se lahko zaradi lastne teže upognejo. Obdelovanec mora biti podprt z obeh strani, pa tudi v bližini reza in na robu.

j) Posebej previdni bodite pri »rezanju žepov« v obstoječe zidove ali druga območja. Pogrezajoča se rezalna plošča lahko pri zarezovanju v plinske ali vodovodne cevi ter električne vodnike in druge predmete povzroči povratni udarec.

## NADALJNA VARNOSTNA IN DELOVNA OPOZORILO

Pri brušenju kovin nastaja iskenje. Pazite na to, da ne ogrožate nobenih oseb. Zaradi nevarnosti požara se v bližini (na področju iskenjne smejo nahajati nobeni gorljivi materiali. Ne uporabljajte odsesavanja prahu.

Izogibajte se temu, da bi iskenje in brusilni prah zadevali v telo.

Ne segajte na področje nevarnosti tekočega stroja.

Trske ali iveri se pri tekočem stroju ne smejo odstranjevati.

Napravo takoj izklopite, če nastopijo znatne vibracije ali če ugotovite drugačne pomanjkljivosti. Preverite stroj, da ugotovite vzrok.

Zaradi nevarnosti kratkega stika kovinski deli ne smejo zaiti v špranji za prezračevanje.

**OPOZORILO!** Nevarnost opeklin! Plošča in obdelovanec se med delovanjem močno segrejeta. Nosite rokavice med menjavo plošče ali če se dotikate obdelovanca. Rok nikoli ne približujte brusilnemu območju.

Izrabljenih izmenljivih akumulatorjev ne mečite v ogenj ali v gospodinjinske odpadke. Milwaukee nudi okolju prijazno odlaganje starih izmenljivih akumulatorjev; prosimo povprašajte vašega strokovnega trgovca.

Izmenljivih akumulatorjev ne hranite skupaj s kovinskimi predmeti (nevarnost kratkega stika).

Izmenljive akumulatorje sistema M18 polnite samo s polnilnimi aparati sistema M18. Ne polnite nobenih akumulatorjev iz drugih sistemov.

Izmenljivih akumulatorjev in polnilnih aparatov ne odpirajte in jih hranite samo v suhih prostorih. Zaščitite jih pred mokroto.

Pod ekstremno obremenitvijo ali ob ekstremni temperaturi iz poškodovanega izmenljivega akumulatorja lahko izteka akumulatorska tekočina. Po stiku z akumulatorsko tekočino prizadeto mesto takoj izperite z vodo in milom. Po stiku z očmi takoj najmanj 10 minut dolgo temeljito izpirajte in nemudoma obiščite zdravnika.

**Opozorilo!** V izogib, s kratkim stikom povzročene nevarnosti požara, poškodb ali okvar na proizvodu, orodja, izmenljivega akumulatorja ali polnilne naprave ne potaplajte v tekočine in poskrbite, da ne bo prihajalo do vdora tekočin v naprave in akumulatorje. Korozivne ali prevodne tekočine, kot so slana voda, določene kemikalije in belila ali proizvodi, ki le ta vsebujejo, lahko povzročijo kratek stik.



**! OPOZORILO!** Ta naprava vsebuje litijevo gumbno baterijo. Nova ali rabljena baterija lahko povzroči težke notranje opekline in v manj kot 2 urah privede do smrti, v kolikor se zaužije ali zaide v telo.

Z<meraj zavarujepokrov odprtne za baterije. V kolikor varno ne zapira, izklopite napravo, odstranite baterijo in jo shranite izven dosega otrok. Če mislite, da so se baterije zaužile ali so zašle v telo, takoj poiščite zdravniško pomoč.

## NAMENSKA UPORABA

Brusilni rezkalnik se lahko uporablja za obdelavo von kovine, kamna in keramike.

Kadar ste v dvomu upoštevajte navodila proizvajalcapribora.

Ta naprava se sme uporabiti samo v skladu z namembnostjo uporabit samo za navede namene.

## IZBIRA REZILNEGA KOLUTA

Površina	Tip rezilnega koluta
Nekovinski materiali	Brusilni rezilni koluti iz silicijevega karbida
Kovinski materiali	Brusilni rezilni koluti iz aluminijevega oksida
Zidovje	Diamantni kolut z vodnim hlajenjem ali brusilni rezilni kolut iz silicijevega karbida

## PRIKLJUČEK ZA VODO

Orodje ima priključek za vodo za hlajenje rezilnega koluta in za zmanjšanje nastajanja prahu. Hlajenje z vodo je nameščeno pri vseh betonskih delih.

Pred obdelavo počakajte, da je celotni brusilni kolot prepojen z vodo.

## ONE-KEY™

Da boste o ONE-KEY funkcionalnosti tega orodja izvedeli več, preberite priložena navodila za hiter začetek ali pa na obiščite na internetu pod [www.milwaukeeetool.com/one-key](http://www.milwaukeeetool.com/one-key). ONE-KEY App lahko naložite na vaš pametni telefon preko App Store ali Google Play.

Le pride do elektrostatičnih razelektritev, se povezava Bluetooth prekine. V tem primeru povezavo znova vzpostavite ročno.

Naprava izpolnjuje minimalne zahteve v skladu z EN 55014-2 / EN 301489-1 / EN 301489-17.

## Prikaz ONE-KEY™

Modra svetloba	Daljijska povezava je aktivna in jo je mogoče nastaviti prek aplikacije ONE-KEY™.
Modro utripanje	Orodje komunicira z aplikacijo ONE-KEY™.
Rdeče utripanje	Orodje je bilo iz varnostnih razlogov blokirano in odklene ga lahko upravljavec prek aplikacije ONE-KEY™.

## ZAVORNI SISTEM

Ko se sproži sprožilo, se aktivirana zavora vklopi, zaradi česar se orodje ustavi v nekaj sekundah.

Preden orodje za vstavljanje odložite, se prepričajte, da je popolnoma zaustavljeno.

V primerjavi z orodjem brez zavore z naknadnim delovanjem se bo čas zaviranja močno zmanjšal.

Če se čas med sprostitvijo stikala in zaustavitvijo orodja za vstavljanje močno podaljša, naj orodje servisira pooblaščen servis MILWAUKEE.

## AKUMULATORJI

Izmenljive akumulatorje, ki jih daljši čas niste uporabljali, pred uporabo naknadno napolnite.

Temperatura nad 50°C zmanjšuje zmogljivost izmenljivega akumulatorja. Izogibajte se daljšemu segrevanju zaradi sončnih žarkov ali gretja.

Pazite, da ostanajo priključni kontakti na polnilnem aparatu in izmenljivem akumulatorju čisti.

za optimalno življenjsko dobo je potrebno akumulatorje po uporabi do konca napolniti.

Za čim daljšo življenjsko dobo naj se akumulatorji po napolnitvi vzamejo ven iz naprave za polnjenje.

Pri skladiščenju akumulatorjev dalj kot 30 dni: Akumulator skladiščiti pri 27°C in na suhem. Akumulator skladiščiti pri 30%-50% stanja polnjenja. Akumulator spet napolniti vsakih 6 mesecev.

## ZAŠČITA PREOBREMENITVE AKUMULATORJA LI-IONSKEGA AKUMULATORJA

Komplet akumulatorja je opremljen s preobremenitveno zaščito, ki štiti akumulator pred preobremenitvijo in zagotavlja dolgo življenjsko dobo.

Pri ekstremno visokih obremenitvah elektronika akumulatorja stroj avtomatsko izklopi. Za nadaljnje delo stroj izklopimo in ponovno vklopimo. V kolikor stroj ponovno ne steče, je komplet akumulatorja morebiti izpraznjen in ga je v polnilcu potrebno ponovno napolniti.

## TRANSPORT LITIJ-IONSKIH AKUMULATORJEV

Litij-ionski akumulatorji so podvrženi zakonskim določbam transporta nevarnih snovi.

Transport teh akumulatorjev se mora izvajati upoštevajoč lokalne, nacionalne in mednarodne predpise in določbe.

- Potrošniki lahko te akumulatorje še nadalje transportirajo po cesti.
- Komerčni transport litij-ionskih akumulatorjev s strani špediterskih podjetij je potrjen določbam transporta nevarnih snovi. Priprava odpreme in transporta se lahko vrši izključno s strani ustrezno izšolanih oseb. Celoten proces je potrebno strokovno spremljati.

Pri transportu akumulatorjev je potrebno upoštevati sledeče točke:

- V izogib kratkim stikom zagotovite, da bodo kontakti zaščiteni in izolirani.
- Bodite pozorni na to, da paket akumulatorja v notranjosti embalaže ne bo mogel zdrsiti.
- Poškodovanih ali iztekajočih akumulatorjev ni dovoljeno transportirati.

Za nadaljnja navodila se obrnite na vaše špeditersko podjetje.

## VZDRŽEVANJE

Pazite na to, da so prezračevalne reže stroja vedno čiste.

Uporabljajte samo Milwaukee pribor in Milwaukee nadomestne dele. Poskrbite, da sestavne dele, katerih zamenjava ni opisana, zamenjajo v Milwaukee servisni službi (upoštevajte brošuro Garancija aslovi servisnih služb).

Po potrebi je mogoče pri vašem servisnem mestu ali neposredno pri Techtronic Industries GmbH, Max-Eyth-Straße 10, 71364 Winnenden, Germany, naročiti eksplozijsko risbo naprave ob navedbi tipa stroja in na tablici navedene šestmestne številke.

## CE-IZJAVA O KONFORMNOSTI

Kot proizvajalec izjavljam na svojo izključno odgovornost, da je izdelek, opisan pod »Tehnični podatki«, v skladu z vsemi ustreznimi predpisi direktiv 2011/65/EU (RoHS), 2014/53/EU, 2006/42/EG in naslednjimi usklajenimi normativnimi dokumenti:

EN 60745-1:2009+A11:2010  
EN 60745-2-22:2011+A11:2013  
EN 55014-1:2017+A11:2020  
EN 55014-2:2015  
EN 62479:2010  
EN 301 489-1 V2.2.3  
EN 301 489-17 V3.1.1  
EN 300 328V2.2.2  
EN IEC 63000:2018

Winnenden, 2021-01-26

Alexander Krug  
Managing Director




Pooblaščen za izdelavo spisov tehnične dokumentacije.

Techtronic Industries GmbH  
Max-Eyth-Straße 10  
71364 Winnenden  
Germany

## SIMBOLI

	POZOR! OPOZORILO! NEVARNOST!
	Pred vsemi deli na stroji odstranite izmenljivi akumulator.
	Prosimo, da pred uporabo pozorno preberete to navodilo za uporabo.
	Pri delu s strojem vedno nosite zaščitna očala.
	Nosite zaščito za sluh!
	Nosite ustrezno masko proti prahu.
	Nositi zaščitne rokavice
	Brez uporabe sile.
	Zgolj za rezalna opravila.
	Gumbne baterije ne zaužijte!
	Električnih naprav ni dovoljeno odstranjevati skupaj z gospodinjinskimi odpadki. Električne in elektronske naprave je potrebno zbirati ločeno in za okolju prijazno odstranitev, oddati podjetju za reciklažo. Pri krajevnem uradu ali vašem strokovnem prodajalcu se pozanimajte glede reciklažnih dvorišč in zbirnih mest.
	Smer vrtenja
n	Nazivno število vrtljajev
V	Napetost
	Enosmerni tok
	Evropska oznaka za združljivost
	Britanska oznaka za združljivost
	Ukrajinska oznaka za združljivost
001	
	Evrazijska oznaka za združljivost



Tehnički podaci	M18 FCOS230
<b>Rezački brusni</b>	
Broj proizvodnje	4745 70 02... ...000001-999999
Nazivni broj okretaja	6600 min <sup>-1</sup>
D = Rezačke ploče -ø max. d = Rezačke ploče-ø-bušenja	230 mm 22.2 mm
 b=Debljina rezne ploče min. / max.	1.9 / 3 mm
Tip ploče: Pojačane rezačke brusne ploče ili dijamantno obložene ploče za rezanje	
Dubina rezanja max.	85 mm
Max. opskrbeni vodeni tlak	6 bar / 90 psi
Težina po EPTA-p+AC11roceduri 01/2014 (Li-Ion 12Ah)	6.2 kg
Bluetooth-pojas frekvencija (pojasevi frekvencija)	2402-2480 MHz
Napon baterije za zamjenu	18 V
Visokofrekvencijska	1,8 dBm
Bluetooth-Verzija	4.0 BT signal mode
Preporučena temperatura okoline kod rada	-18°C ... +50 °C
Preporučeni tipovi akumulatora	M18HB12
Preporučeni punjači	M12-18..., M1418 C6
<b>Informacije o buci/vibracijama</b> Mjerne vrijednosti utvrđene odgovarajuće EN 60 745. A-ocijenjeni nivo buke aparata iznosi tipično: Nivo pritiska zvuka (Nesigurnost K=3dB(A)) Nivo učinka zvuka (Nesigurnost K=3dB(A)) <b>Nositi zaštitu sluha!</b> Ukupne vrijednosti vibracije (Vektor suma tri smjersu odmjerene odgovarajuće EN 60745 Vrijednost emisije vibracije a <sub>h,sc</sub> Nesigurnost K=	101.2 dB(A) 112.2 dB(A)  1.81 m/s <sup>2</sup> 1.50 m/s <sup>2</sup>

## UPOZORENIE!

Razine emisije vibracija i buke navedena u ovom informacijskom listu izmjerene su u skladu sa standardiziranim ispitom koji propisuje EN 60745 i mogu se upotrebljavati za međusobnu usporedbu alata. Također se mogu upotrebljavati za prethodnu procjenu izloženosti.

Navedene razine emisija vibracija i buke predstavljaju glavnu svrhu primjene alata. Međutim, ako se alat upotrebljava u druge svrhe, s drugim priborom ili se ne održava dovoljno, emisije vibracija i buke mogu biti drukčije. To može značajno povećati razinu izloženosti tijekom cjelokupna razdoblja rada.

Procjena razine izloženosti vibracijama i buci također bi u obzir trebala uzeti razdoblja tijekom kojih je alat isključen ili kada je uključen, no njime se ne obavlja nikakav rad. Time se značajno može smanjiti razina izloženosti tijekom cjelokupna razdoblja rada.

Utvrdite dodatne sigurnosne mjere kako biste zaštitili rukovatelja od ovih učinaka vibracija i/ili buke, primjerice: održavanje alata i pribora, osiguravanje da ruke budu tople, organizacija obrazaca rada.

**UPOZORENIE! Treba pročitati sve napomene o sigurnosti, upute, prikaze i specifikacije za ovaj električni alat.** Propusti kod pridržavanja sljedećih uputa može uzrokovati strujni udar, požar i/ili teške ozljede. **Sačuvajte sve napomene o sigurnosti i upute za buduću primjenu.**

## SIGURNOSNE UPUTE ZA REZAČKO BRUSNE STROJEVE

- a) **Električnu napravu upotrebljavajte samo sa dobavljenim sigurnosnim poklopcem. Sigurnosni poklopac mora biti postavljen čvrsto na električnu napravu te da je tako nastavljen, da bi se postiglo najveću stupnju sigurnosti, t.j. sa rezne ploče da se vidi najmanji mogući dio, koji da je okrenut prema osoblju.** Sigurnosni poklopac mora čuvati osoblje od slomljenih dijelova te od slučajnog kontakta sa reznom pločom.
- b) **Za svoj električni alat koristite samo ljepljene pojačane ili dijamantno obložene rezačke ploče.** Samo zato što se na električni alat može priključiti dodatni pribor, to ne jamči sigurnu uporabu alata.

- c) **Dozvoljeni broj okretaja alatnih nastavaka mora najmanje biti toliko kao što je i najveći broj okretaja naveden na električnom alatu.** Oprema koja ima veći broj okretaja od dozvoljenog može se polomiti i razletjeti.
- d) **Brusna tijela se smiju koristiti samo za preporučene mogućnosti primjene. Npr.: ne brusite nikada sa bočnom površinom brusne ploče za rezanje.** Brusne ploče za rezanje predviđene su za rezanje materijala sa rubom ploče. Bočnim djelovanjem na ova brusna tijela one se mogu polomiti.
- e) **Za brusne ploče koje ste odabrali koristite uvijek neoštećene stezne prirubnice odgovarajuće veličine i oblika.** Prikadne prirubnice služe za stezanje brusnih ploča i tako smanjuju opasnost od loma brusnih ploča.
- f) **Ne koristite istrošene brusne ploče velikih električnih alata.** Brusne ploče za velike električne alate nisu predviđene za veće brojeve okretaja manjih električnih alata i mogu puknuti.
- g) **Vanjski promjer i debljina radnog alata moraju odgovarati dimenzijama vašeg električnog alata.**

Pogrešno dimenzionirani električni alati ne mogu se dovoljno zaštititi ili kontrolirati.

- h) **Veličina otvora reznih ploča i prirubnica mora se točno uklopiti na brusno vreteno električnog alata.** Rezne ploče i prirubnice s otvorima koji se dobro ne uklapaju na vreteno električnog alata okreću se neujednačeno, jako vibriraju i mogu uzrokovati gubitak kontrole.
- i) **Ne koristite oštećene rezne ploče. Prije svake uporabe provjerite imaju li rezne ploče lomove i pukotine. Ako je električni alat pao, pregledajte ima li oštećenja, ili postavite neoštećenu reznu ploču. Nakon pregleda alata i ugradnje rezne ploče, stanite i držite sebe i osobe u blizini izvan ravnine rotirajuće rezne ploče te pokrenite električni alat na maksimalnu brzinu na minutu i bez opterećenja. Oštećene rezne ploče obično puknu tijekom ovog ispitivanja.**
- j) **Nosite osobnu zaštitnu opremu. Ovisno o primjeni, koristite zaštitu za lice, zaštitu za oči ili zaštitne naočale. Ako je prikladno, nosite masku za prašinu, zaštitu za uši, zaštitne rukavice ili posebnu pregaču kako biste se zaštitili od malih brusnih čestica ili dijelova obradaka. Zaštita za oči mora štiti od letećih krhotina nastalih različitim obradnim postupcima. Masku za prašinu ili respirator mora filtrirati prašinu koja nastaje tijekom uporabe. Ako ste duže vrijeme izloženi jakoj buci, može doći do gubitka sluha.**
- k) **Ako radite sa drugim osobama, pazite na siguran razmak od njihovog radnog područja. Svatko tko stupi u radno područje mora nositi osobnu zaštitnu opremu.** Odlomljeni komadići izratka ili odlomljeni radni alati mogu odletjeti i uzrokovati ozljede i izvan neposrednog radnog područja.
- l) **Držite spravu na izoliranim držačkim površinama kada izvodite radove kod kojih rezački alat može pogoditi skrivene vodove struje.** Kontakt sa električnim vodom pod naponom, stavlja pod napon i metalne dijelove električnog alata i dovodi do električnog udara.
- m) **Nikad ne ostavljajte električni stroj bez nadzora, dok se alat ne zaustavi potpuno.** Alat koji se vrti može doći u kontakt sa površinom, na kojoj ste ostavili stroj, pri tome lako izgubite kontrolu nad strojem.
- n) **Ne dopustite da električni alat radi dok ga nosite.** Rotirajući radni alat bi slučajnim kontaktom mogao zahvatiti vašu odjeću, a radni alat bi vas mogao ozlijediti.
- o) **Redovito čistite otvore za hlađenje vašeg električnog alata.** Ventilator motora uvlači prašinu u kućište električnog alata, a veliko nakupljanje metalne prašine može uzrokovati električne opasnosti.
- p) **Električni alat ne koristite blizu zapaljivih materijala.** Iskre bi mogle zapaliti ove materijale.

## Povratni udar i odgovarajuće upute upozorenja

Povratni udar je iznenadna reakcija zbog radnog alata koji se je zaglavio ili blokirao, kao što su brusilice, brusni tanjuri, čelične četke itd. Zaglavljivanje ili blokiranje dovodi do naglog zaustavljanja rotirajućeg radnog alata. Zbog toga će se nekontrolirani električni alat ubrzati u smjeru suprotnom od smjera rotacije radnog alata na mjestu blokiranja.

Ako bi se npr. brusna ploča zaglavila ili blokerala u izratku, tada rub brusne ploče koja je zarezala u izradak može odlomiti brusnu ploču ili uzrokovati povratni udar. Brusna ploča se kod toga pomiče prema osobi koja rukuje električnim alatom ili od nje, ovisno od smjera rotacije brusne ploče na mjestu blokiranja. Kod toga se brusne ploče mogu i odlomiti.

Povratni udar je posljedica pogrešne ili neispravne uporabe električnog alata. On se može spriječiti prikladnim mjerama opreza, kao što su dolje opisane.

- a) **Električni alat držite čvrsto i vaše tijelo i ruke dovedite u položaj u kojem možete preuzeti sile povratnog udara. Ukoliko postoji koristite uvijek dodatnu ručku, kako bi imali najveću moguću kontrolu nad silama povratnog udara ili momentima reakcije kod rada električnog alata.** Osoba koja rukuje električnim alatom može prikladnim mjerama opreza ovladati povratnim udarom ili silama reakcije.
- b) **Vaše ruke nikada ne stavljajte blizu rotirajućeg radnog alata.** Radni alat se kod povratnog udara može pomaknuti preko vaših ruku.
- c) **Vašim tijelom izbjegavajte područja u kojim se električni alat pomiče kod povratnog udara.** Povratni udar potiskuje električni alat u smjeru suprotnom od pomicanja brusne ploče na mjestu blokiranja.
- d) **Posebno opreznim radom u području uglova, oštih rubova, itd. spriječite ćete da se radni alat odbaci od izratka i da se u njemu uklješti.** Rotirajući radni alat kada se odbije na uglovima ili oštirim rubovima, sklon je uklještenju. To uzrokuje gubitak kontrole nad radnim alatom ili povratni udar.
- e) **Ne koristite lančanik pile, oštricu za rezbarenje drva, segmentiranu dijamantnu reznu ploču širine više od 10 mm ili nazubljeni list pile. Takve oštrice uzrokuju česte povratne udarce i gubitak kontrole nad električnim alatom.**
- f) **Nemojte „zaglavljivati“ reznu ploču ili je previše pritiskati. Nemojte previše duboko rezati. Prekomjerno naprezanje rezne ploče povećava opterećenje i mogućnost povratnog udara ili pucanja rezne ploče.**
- g) **Kada se rezna ploča zaglavi, ili ako želite prekinuti rad iz nekog razloga, isključite električni alat i držite rezački agregat nepomično dok se rezna ploča ne zaustavi u potpunosti. Nikada ne pokušavajte ukloniti reznu ploču iz reza dok je u pokretu, inače može doći do povratnog udara. Istražite uzrok zaglavljivanja rezne ploče i poduzmite korektivne mjere kako biste ga uklonili.**
- h) **Ne uključujte ponovno električni alat sve dok se brusna ploča za rezanje nalazi zarezana u izratku. Prije nego što oprezno nastavite sa rezanjem, ostavite da brusna ploča za rezanje prvo postigne svoj puni broj okretaja. Inače bi se brusna ploča mogla zaglaviti, odskočiti iz izratka ili uzrokovati povratni udar.**
- i) **Podložite ploče ili velike izratke, kako bi se izbjegla opasnost povratnog udara od uklještenne brusne ploče za rezanje. Veliki izraci se mogu prognuti pod djelovanjem svoje vlastite težine. Izradak se mora osloniti na obje strane, i to kako u blizini brusne ploče za rezanje, tako i na rubu.**
- j) **Posebno oprezni budite kod „rezanja džepova“ u postojećim zidovima ili drugim područjima.** Brusna ploča za rezanje koja je zarezala plinske ili vodovodne cijevi, električne vodove ili ostale objekte, može uzrokovati povratni udar.

## OSTALE SIGURNOSNE I RADNE UPUTE

Kod brušenja metala dolazi do iskre. Obratiti pažnju, da se ne ugrožavaju osobe. Zbog opasnosti od požara u blizini se ne smiju nalaziti gorivi materijali (područje leta iskri). Ne primijeniti usisavanje prašine.

Izbjegavajte da iskre i prašina brušenja ne pogode tijelo.

Ne sezati u područje opasnosti radećeg stroja.

Piljevina ili iverje se za vrijeme rada stroja ne smiju odstranjivati.

Aparat odmah isključiti, ako dođe do bitnih titranja, ili ako se utvrde drugi nedostaci. Provjerite stroj, kako bi utvrdili uzrok.

Zbog opasnosti od kratkog spoja metalni dijelovi ne smiju dospjeti u otvore za prozračivanje.

**UPOZORENIE!** Opasnost od opekotina! Disk i obradak se za vrijeme rada zagrijavaju. Dok mijenjate disk ili dodirujete obradak, nosite rukavice. Ruke uvijek držite podalje od područja brušenja.

Istrošene baterije za zamjenu ne baciti u vatru ili u kućno smeće. Milwaukee nudi mogućnost uklanjanja starih baterija odgovarajuće okolini. Milwaukee nudi mogućnost uklanjanja starih baterija odgovarajuće okolini; upitajte molimo Vašeg stručnog trgovca.

Baterije za zamjenu ne čuvati skupa sa metalnim predmetima (opasnost od kratkog spoja).

Baterije sistema M18 puniti samo sa uređajem za punjenje sistema M18. Ne puniti baterije iz drugih sistema.

Baterije za zamjenu i uređaje za punjenje ne otvarati i čuvati ih samo u suhim prostorijama. Čuvati protiv vlage.

Pod ekstremnim opterećenjem ili ekstremne temperature može iz oštećenih baterija iscuriti baterijska tekućina. Kod dodira sa baterijskom tekućinom odmah isprati sa vodom i sapunom. Kod kontakta sa očima odmah najmanje 10 minuta temeljno ispirati i odmah potražiti liječnika.

**Upozorenje!** Zbog izbjegavanja opasnosti od požara jednim kratkim spojem, opasnosti od ozljeda ili oštećenja proizvoda, alat, izmjenjivi akumulator ili napravu za punjenje ne uronjavati u tekućine i pobrinite se za to, da u uređaje ili akumulator ne prodiru nikakve tekućine. Korozirajuće ili vodljive tekućine kao slana voda, određene kemikalije i sredstva za bijeljenje ili proizvodi koji sadrže sredstva bijeljenja, mogu prouzročiti kratak spoj.



**UPOZORENJE!** Ovaj uređaj sadrži litijску dugmastu staničnu bateriju.

Jedna nova ili rabljena baterija može prouzročiti teške unutarnje opekotine i za manje od 2 sata prouzročiti smrt, ako se proguta ili ako dospje u tijelo. Osigurajte uvijek poklopac pretinca za baterije. Ako ovaj ne zatvara na siguran način, isključite uređaj, odstranite bateriju i čuvajte ovu van dometa za djecu.

Ako vjerujete, da je baterija bila progutana ili da je dospjela u tijelo, odmah potražiti liječničku pomoć.

## PRAVILNA PRIMJENA

Rezački brusni stroj se može uporabiti za obradu metalnih, kamenih i keramičkih materijala.

U nedoumici poštivati upute proizvođačapribora.

Ovaj aparat se smije upotrijebiti samo u određene svrhe kao što je navedeno.

## IZBOR REZAČKIH PLOČA

Površina	Tip rezačke ploče
Nemetalni materijali	Rezačka brusna ploča za silicijev karbid
Metalni materijali	Aluminij-oksidi - brusna rezačka ploča
Zidine	Dijamantna ploča sa vodenim hlađenjem ili rezačka brusna ploča od silicij karbida

## PRIKLJUČAK VODE

Alat raspoložuje jednim priključkom vode za hlađenje rezačke ploče i za smanjenje stvaranja prašine. Hlađenje vodom je potrebno kod svih betonskih radova.

Pričekajte prije obrađivanja sve dok cijela rezačka ploča ne bude nakvašena vodom.

## ONE-KEY™

Da bi se saznalo više o ONE-KEY funkcionalnosti ovoga alata, pročitajte priloženu upute o brzom startu ili nas posjetite na internetu pod [www.milwaukeeetool.com/one-key](http://www.milwaukeeetool.com/one-key). ONE-KEY App možete preko App Store ili Google Play preuzeti na vaš Smartphone.

Ako dođe do elektrostatičnih pražnjenja, Bluetooth-spoj se prekida. U tome slučaju spoj ponovno uspostaviti ručno.

Naprava odgovara minimalnim zahtjevima po EN 55014-2 / EN 301489-1 / EN 301489-17.

## ONE-KEY™ prikaz

Plavo svijetljenje	Radioveza je aktivna i može se podesiti preko ONE-KEY™ App-a.
Plavo treperenje	Alat komunicira s ONE-KEY™ App-om.
Crveno treperenje	Alat je iz sigurnosnih razloga blokiran i može se od strane poslužioca preko ONE-KEY™ App-a deblokirati.

## SUSTAV KOČENJA

Zaustavna kočnica aktivira se kada se otpusti sklopka za uključivanje, što zaustavlja alat u roku od nekoliko sekundi.

Provjerite li se alat za umetanje u potpunosti zaustavio prije no što ga odložite.

U usporedbi s alatima bez zaustavne kočnice, vrijeme zaustavljanja uvelike će se smanjiti kočenjem.

Ako se vrijeme između otpuštanja sklopke i zaustavljanja alata za umetanje previše poveća, osigurajte da servis provede ovlaštenu MILWAUKEE servisni partner.

## BATERIJE

Baterije koje duže vremena nisu korištene, prije upotrebe napuniti.

Temperatura od preko 50°C smanjuje učinak baterija. Duže zagrijavanje od strane sunca ili grijanja izbjeći.

Priključne kontakte na uređaju za punjenje i baterijama držati čistima.

Za optimalni vijek trajanja se akumulatori poslije upotrebe moraju sasvim napuniti.

Za što moguće duži vijek trajanja, akumulatori se nakon punjenja moraju odstraniti iz punjača.

Kod skladištenja akumulatora duže od 30 dana: Akumulator skladištiti na suhom kod ca. 27°C. Akumulator skladištiti kod ca. 30%-50% stanja punjenja. Akumulator ponovno napuniti svakih 6 mjeseci.

## ZAŠTITA OD PREOPTEREĆENJA AKUMULATORA LI-ION-AKUMULATOROMKU

Akkupack je opremljen jednom zaštitom protiv preopterećenja, koja akumulator štiti protiv preopterećenja i osigurava dugi vijek. Kod ekstremno jakih opterećenja, elektronika akumulatora automatski isključuje stroj. Za nastavak rada stroja isključiti i ponovno uključiti. Ako se stroj ponovno ne pokrene, Akkupack je eventualno ispražnjen i mora se na punjaču ponovno napuniti.

## TRANSPORT LITIJSKIH IONSKIH BATERIJA

Litijske-ionske baterije spadaju pod zakonske odredbe u svezi transporta opasne robe.

Prijevoz ovih baterija mora uslijediti uz poštivanje lokalnih, nacionalnih i internacionalnih propisa i odredaba.

- Korisnici mogu bez ustručavanja ove baterije transportirati po cestama.
- Komercijalni transport litijsko-ionskih baterija od strane transportnih poduzeća spada pod odredbe o transportu opasne robe. Otpremničke pripreme i transport smiju izvoditi isključivo odgovarajuće školovane osobe. Kompletni proces se mora pratiti na stručan način.

Kod transporta baterija se moraju poštivati slijedeće točke:

- Uvjerite se da su kontakti zaštićeni i izolirani kako bi se izbjegli kratki spojevi.
  - Pazite na to, da blok baterija unutar pakiranja ne može proklizavati.
  - Oštećene ili iscurjele baterije se ne smiju transportirati.
- U svezi ostalih uputa obratite se vašem prijevoznom poduzeću.

## ODRŽAVANJE

Prereze za prozračivanje stroja uvijek držati čistima.

Primijeniti samo Milwaukee opremu i Milwaukee rezervne dijelove. Sastavne dijelove, čija zamjena nije opisana, dati zamijeniti kod jedne od Milwaukee servisnih službi (poštivati brošuru Garancija/Adrese servisa).

Po potrebi se crtež pojedinih dijelova aparata uz navođenje podatka o tipu stroja i šestznamenastog broja na pločici snage može zatražiti kod vašeg servisa ili direktno kod Techronic Industries GmbH, Max-Eyth-Straße 10, 71364 Winnenden, Njemačka.

## CE-IZJAVA KONFORMNOSTI

Izjavljujemo kao proizvođač na osobnu odgovornost, da je proizvod, opisan pod "Tehnički podaci" sukladan sa svim relevantnim propisima smjernica 2011/65/EU (RoHS), 2014/53/EU, 2006/42/EG i sa slijedećim harmoniziranim normativnim dokumentima:

EN 60745-1:2009+A11:2010  
EN 60745-2-22:2011+A11:2013  
EN 55014-1:2017+A11:2020  
EN 55014-2:2015  
EN 62479:2010  
EN 301 489-1 V2.2.3  
EN 301 489-17 V3.1.1  
EN 300 328V2.2.2  
EN IEC 63000:2018

Winnenden, 2021-01-26

Alexander Krug  
Managing Director



Ovlašten za formiranje tehničke dokumentacije.

Techronic Industries GmbH  
Max-Eyth-Straße 10  
71364 Winnenden  
Germany

## SIMBOLI

	PAŽNJA! UPOZORENJE! OPASNOST!
	Prije svih radova na stroju izvaditi bateriju za zamjenu.
	Molimo da pažljivo pročitate uputu o upotrebi prije puštanja u rad.
	Kod radova na stroju uvijek nositi zaštitne naočale.
	Nositi zaštitu sluha!
	Nositi prikladnu zaštitnu masku protiv prašine.
	Nositi zaštitne rukavice!
	Ne upotrebljavati silu.
	Samo za rezačke radove.
	Dugmaste stanične baterije ne progutati!
	Električni uređaji se ne smiju zbrinjivati skupa sa kućnim smećem. Električni uređaji se moraju skupljati odvojeno i predati na zbrinjavanje primjereno okolišu jednom od pogona za iskorišćavanje. Raspitajte se kod mjesnih vlasti ili kod stručnog trgovca u svezi gospodarstva za recikliranje i mjesta skupljanja.
	Smjer okretanja
	Nazivni broj okretanja
	Napon
	Istosmjerna struja
	Europski znak suglasnosti
	Britanski znak suglasnosti
	Ukrajinski znak suglasnosti
	Euroazijski znak suglasnosti











Laadige süsteemi M18 vahetatavaid akusid ainult süsteemi M18 laadijatega. Ärge laadige nendega teiste süsteemide akusid.

Ärge avage vahetatavaid akusid ega laadijaid ning ladustage neid ainult kuivades ruumides. Kaitske niiskuse eest.

Äärmuslikul koormusel või äärmuslikul temperatuuril võib kahjustatud vahetatavat akust akudelil välja voolata. Akuvedelikuga kokkupuutumise korral peske kohe vee ja seebiga. Silma sattumise korral loputage kiiresti põhjalikult vähemalt 10 minutit ning pöörduge viivitamatult arsti poole.

**Hoiatus!** Lühisest põhjustatud tuleohtu, vigastuste või toote kahjustuste vältimiseks ärge kaske tööriista, vahetusakut ega laadimiseadet vedelikku ning jälgige, et vedelikke ei tungiks seadmetesse ega akusse. Korrodeeruvad või elektrit juhitavad vedelikud, nagu soolvesi, teatud kemikaalid ja pleegitusained või pleegitusaineid sisaldavad tooted, võivad põhjustada lühisid.



**HOIATUS!** See seade sisaldab liitiumnõõppatareid.

Kui uus või kasutatud patarei on organismi sattunud või see on alla neelatud, võib see tekitada sisemisi põletusi ja vähem kui 2 tunni

pärast surma põhjustada. Pange patareipesa kaas alati kindlalt kinni.

Kui see kindlalt ei sulgu, lülitage seade välja, võtke patarei välja ja hoidke seda lastele kättesaamatus kohas.

Kui te arvate, et patarei on alla neelatud või organismi sattunud, võtke viivitamatult ühendust arstiga.

## MÄÄRATUD KASUTUSTINGIMUSED

Hõrdlõikeketaid saab kasutada metallist, kivist ja keraamikast materjalide töötlemiseks.

Kahtlusekorral järgida tarvikute tootja õpetusi.

Antud seadet tohib kasutada ainult vastavalt äranäidatud otstarbele.

## HÕÖRDLÕIKEKETASTE VALIK

Pealispind	hõrdlõikeketta tüüp
Mittemetallist materjalid	ränikarbiidist hõrdlõikeketas
Metallist materjalid	alumiiniumoksiidist hõrdlõikeketas
Müüritis	vesijahutusega teemantlõikeketas või siliitsiumkarbiidist hõrdlõikeketas

## VEEÜHENDUS

Tööriistal on veeühendus lõikeketta jahutamiseks ja tolmutekke vähendamiseks. Kõikide betoonitööde juures toimub veega jahutamine.

Enne töötlemist oodake, kuni kogu lõikeketas on veega üleni kaetud.

## ONE-KEY™

Et selle tööriista ONE-KEY funktsionaalsuse kohta rohkem teada saada, lugege kaasasolevat kiirkäivituse juhendit või külastage meid internetis aadressil [www.milwaukeetool.com/one-key](http://www.milwaukeetool.com/one-key). Te saate ONE-KEY äpi oma nutitelefoni alla laadida App Store'i või Google Play kaudu.

Kui toode puutub kokku elektrostaatilise laadusega, katkeb Bluetoothi sideühendus. Sideühendus tuleb sel juhul kätsi taastada. Seade vastab minimaalsetele nõuetele vastavalt standarditele EN 55014-2 / EN 301489-1 / EN 301489-17.

## NÄIDIK ONE-KEY™

Sinine tuli põleb	Raadioside on aktiivne ja seda saab rakenduse ONE-KEY™ kaudu seadistada.
Sinine tuli vilgub	Tööriist suhtleb rakendusega ONE-KEY™.
Punane tuli vilgub	Tööriist on kaitse-eesmärkidel lukustatud ja kasutaja saab seda rakenduse ONE-KEY™ kaudu lukust lahti teha.

## PIDURISÜSTEEM

Tööpidur rakendub käivituslüliti lahtilaskmisel, nii et tööriist jääb mõne sekundiga seisma.

Enne sisestustööriista mahapanekut veenduge, et see on täielikult seisma jäänud.

Võrreldes tööriistadega, millel ei ole tööpidurit, jääb tööriist tänu pidurdamisele oluliselt kiiremini seisma.

Kui lüliti lahtilaskmise ja sisestustööriista seiskamise vaheline aeg suureneb liiga palju, laske tööriista MILWAUKEE teeninduses hooldada.

## AKUD

Pikemat aega mittekasutatud akusid laadige veel enne kasutamist.

Temperatuur üle 50 °C vähendab vahetatava aku töövõimet. Vältige pikemat soojenemist päikese või kütteseadme mõjul.

Hoidke laadija ja vahetatava aku ühenduskontaktid puhtad.

Optimaalse patarei eluea tagamiseks, pärast kasutamist lae patareiplokk täielikult.

Akud tuleks võimalikult pika kasutusea saavutamiseks pärast täislaadimist laadijast välja võtta.

Aku ladustamisel üle 30 päeva:  
Ladustage akut kuivas kohas u 27°C juures.  
Ladustage akut u 30-50% laetusseisundis.  
Laadige aku iga 6 kuu tagant täis.

## AKU KOORMUSKAITSE LIITIUM-IOON AKU

Akuplokk on varustatud koormuskaitsega, mis kaitseb akut üleliigse koormuse eest ning kindlustab selle pika eluea. Äärmiselt suurest koormusest annab märku vilkuv töötuli. Kui koormust ei vähendata, siis lülitab masin ennast automaatselt välja. Edasi töötamiseks tuleb masin välja ja uuesti sisse lülitada. Kui masin ei lähe uuesti tööle on akuplokk nähtavasti tühi ja tuleks laadimiseseadmega uuesti täis laadida.

## LIITIUMIOONAKUDE TRANSPORTIMINE

Liitiumioonakud on allutatud ohtlike ainete transportimisega seonduvatele õigusaktidele.

Nende akude transportimine peab toimuma kohalikest, siseriiklikest ja rahvusvahelistest eeskirjadest ning määrustest kinni pidades.

- Tarbijad tohivad neid akusid edasiste piiranguteta tavaliselt transportida.
- Liitiumioonakude kommertstransport ekspedeerimisettevõtete kaudu on allutatud ohtlike ainete transportimisega seonduvatele õigusaktidele. Tarneettevalmistusi ja transporti tohivad teostada eranditult vastavalt koolitatud isikud. Kogu protsessi tuleb asjatundlikult jälgida.

Akude transportimisel tuleb järgida järgmisi punkte:

- Tehke kindlaks, et kontaktid on lühiste vältimiseks kaitstud ja isoleeritud.
- Pöörake tähelepanu sellele, et akupakk ei saaks pakendis nihkuda.
- Kahjustatud või välja voolanud akusid ei tohi kasutada.

Pöörduge edasiste juhiste saamiseks ekspedeerimisettevõtte poole.

## HOOLDUS

Hoidke masina õhutuspilud alati puhtad.

Kasutage ainult Milwaukee tarvikuid ja Milwaukee tagavaraosi. Detailid, mille väljavahetamist pole kirjeldatud, laske välja vahetada Milwaukee klienditeeninduspunkti (vaadake brošüüri garantii / klienditeeninduste aadressid).

Vajadusel saab nõuda seadme plahvatusjoonise võimsussildil oleva masinatüübi ja kuuekohalise numbril alusel klienditeeninduspunkti või vahetult firmalt Techtronic Industries GmbH, Max-Eyth-Straße 10, 71364 Winnenden, Germany.

## EÜ VASTAVUSAVALDUS

Kinnitame tootjana ainuiskuliselt vastutades, et jaotises „Tehnilised andmed“ kirjeldatud toode on kooskõlas ELi direktiivide 2011/65/EU (RoHS), 2014/53/EL, 2006/42/EG kõikide asjaomaste eeskirjade ja allpool nimetatud normdokumentidega:

EN 60745-1:2009+A11:2010  
EN 60745-2-22:2011+A11:2013  
EN 55014-1:2017+A11:2020  
EN 55014-2:2015  
EN 62479:2010  
EN 301 489-1 V2.2.3  
EN 301 489-17 V3.1.1  
EN 300 328V2.2.2  
EN IEC 63000:2018

Winnenden, 2021-01-26

Alexander Krug  
Managing Director




On volitatud koostama tehnilist dokumentatsiooni.

Techtronic Industries GmbH  
Max-Eyth-Straße 10  
71364 Winnenden  
Germany

## SÜMBOLID

	TÄHELEPANU! HOIATUS! OHT!
	Enne kõiki töid masina kallal võtke vahetatav aku välja.
	Palun lugege enne käikluskimist kasutamisyhendust hoolikalt läbi.
	Masinaga töötades kandke alati kaitseprille.
	Kandke kaitseks kõrvaklappe!
	Kanda sobivat kaitsemaski.
	Kanda kaitsekindaid!
	Ärge kasutage jõudu.
	Ainult lõikamistöõdeks.
	Nõõppatareid ei tohi alla neelata!
	Elektriseadmeid ei tohi utiliseerida koos majapidamisprügiga. Elektrilised ja elektroonilised seadmed tuleb eraldi kokku koguda ning keskkonnasõbralikuks utiliseerimiseks vastavas käitlusettevõttes ära anda. Küsige kohalikest pädevatest ametitest või edasimüüjalt käitlusjaamade ja kogumispunktide kohta järele.
	Pöörlemissound
	Nimipöörded
	Pinge
	Alalisvool
	Euroopa vastavusmärk
	Ühendkuningriigi vastavusmärk
	Ukraina vastavusmärk
	Euraasia vastavusmärk



Технические характеристики	M18 FCOS230
<b>Абразивно-отрезного станка</b>	
Серийный номер изделия	4745 70 02... ...000001-999999
Номинальное число оборотов	6600 min <sup>-1</sup>
D = макс. диаметр отрезного диска d = диаметр отверстия отрезного диска	230 mm 22.2 mm
 b=Толщина отрезного круга мин. / макс.	1.9 / 3 mm
Тип диска: усиленные абразивно-отрезные диски или алмазные отрезные диски	
Макс. глубина резки	85 mm
Макс. давление воды	6 bar / 90 psi
Вес согласно процедуре EPTA 01/2014 (Li-Ion 12Ah)	6.2 kg
Диапазон частот Bluetooth (диапазоны частот)	2402-2480 MHz
Вольтаж аккумулятора	18 V
Мощность высокой частоты	1,8 dBm
Версия Bluetooth	4.0 BT signal mode
Рекомендованная температура окружающей среды во время работы	-18°C ... +50 °C
Рекомендованные типы аккумуляторных блоков	M18HB12
Рекомендованные зарядные устройства	M12-18..., M1418 C6
<b>Информация по шумам/вибрации</b> Значения замерялись в соответствии со стандартом EN 60 745. Уровень шума прибора, определенный по показателю A, обычно составляет:	
Уровень звукового давления (Небезопасность K=3dB(A)) Уровень звуковой мощности (Небезопасность K=3dB(A))	101.2 dB(A) 112.2 dB(A)
<b>Пользуйтесь приспособлениями для защиты слуха.</b> Общие значения вибрации (векторная сумма трех направлений) определены в соответствии с EN 60745.	
Значение вибрационной эмиссии a <sub>n,sc</sub> Небезопасность K=	1.81 m/s <sup>2</sup> 1.50 m/s <sup>2</sup>

#### ВНИМАНИЕ!

Заявленные значения вибрации и шумового излучения, указанные в настоящем информационном листе, были измерены согласно стандартизированному методу испытания согласно EN 60745 и могут использоваться для сравнения одного инструмента с другим. Они могут применяться для предварительной оценки воздействия на организм человека.

Указанные значения вибрации и шумового излучения действительны для основных областей применения инструмента. Однако если инструмент используется в других областях применения или с другими принадлежностями либо проходит ненадлежащее обслуживание, значения вибрации и шумового излучения могут отличаться. Это может существенно увеличить уровень воздействия на организм на протяжении общего периода работы.

При оценке уровня воздействия вибрации и шумового излучения на организм также необходимо учитывать периоды, когда инструмент выключен, или когда он работает, но фактически не используется для выполнения работы. Это может существенно сократить уровень воздействия на организм на протяжении общего периода работы.

Определите дополнительные меры для защиты оператора от воздействия вибрации и/или шума, такие как обслуживание инструмента и его принадлежности, сохранение рук в тепле, организация графиков работы.

**ВНИМАНИЕ!** Ознакомьтесь со всеми предупреждениями относительно безопасного использования, инструкциями, иллюстративным материалом и техническими характеристиками, поставляемыми с этим электроинструментом. Несоблюдение всех нижеследующих инструкций может привести к поражению электрическим током, пожару и/или тяжелым травмам. Сохраняйте эти инструкции и указания для будущего использования.

#### УКАЗАНИЯ ПО ТЕХНИКЕ БЕЗОПАСНОСТИ ПРИ РАБОТЕ С АБРАЗИВНО-ОТРЕЗНЫМИ СТАНКАМИ

- Используйте электрический инструмент только с прилагаемым защитным кожухом. Защитный кожух должен быть надёжно закреплён на электрическом инструменте и отрегулирован так, чтобы обеспечивалась максимальная безопасность, т.е. чтобы в направлении обслуживания лица была открыта минимально возможная часть отрезного диска. Защитный кожух должен защищать обслуживающее лицо от обломков и случайного контакта с отрезным диском.
- Для приводного инструмента используйте только армированные или алмазные отрезные диски на связке.

Только лишь использование приводного инструмента с комплектующими не гарантирует безопасной работы.

- Допустимое число оборотов используемого инструмента должно быть как минимум таким же, как и максимальное число оборотов, указанное на электроинструменте. Комплектующие, которые вращаются быстрее допустимой скорости, могут сломаться и отлететь.
- Абразивные инструменты допускаются применять только для рекомендуемых работ. Например: никогда не шлифуйте боковой поверхностью отрезного круга. Отрезные круги предназначены для съема материала кромкой. Боковые силы на этот абразивный инструмент могут сломать его.
- Всегда применяйте неповрежденные фланцевые гайки с правильными размерами и формой для выбранного Вами шлифовального круга. Правильные фланцы являются опорой для шлифовального круга и уменьшают опасность его поломки.
- Не применяйте изношенные шлифовальные круги больших электроинструментов. Шлифовальные круги для больших электроинструментов изготовлены не для высоких скоростей вращения маленьких электроинструментов и их может разорвать.

- Наружный диаметр и толщина рабочего инструмента должны соответствовать размерам Вашего электроинструмента. Неправильно соразмеренные рабочие инструменты не могут быть в достаточной степени защищены или контролироваться.
- Размер посадочного отверстия отрезных дисков и фланцев должен точно соответствовать шпинделю приводного инструмента. Отрезные диски и фланцы с посадочными отверстиями, которые не соответствуют хвостовику приводного инструмента, потеряют баланс, будут излишне вибрировать и могут привести к потере контроля.
- Не используйте поврежденные отрезные диски. Перед каждым использованием проверяйте отрезные диски на наличие осколков и трещин. При падении приводного инструмента или отрезного диска проверьте его на наличие повреждений или установите неповрежденный отрезной диск. После проверки и установки отрезного диска станьте на расстоянии от плоскости вращающегося отрезного диска и запустите приводной инструмент на максимальную скорость без нагрузки на одну минуту. Поврежденные отрезные диски обычно распадаются на части во время этого испытания.
- Одевайте средства личной защиты. В зависимости от применения, одевайте щиток для лица, защитные закрытые очки или обычные защитные очки. Если необходимо, применяйте маску от пыли, беруши для ушей, перчатки и халат, способные защитить от мелких абразивных частиц или фрагментов заготовки. Средства для защиты глаз должны быть способны защитить от разлетающихся фрагментов в ходе различных процессов. Маска от пыли или респиратор должны быть способны фильтровать частицы, образующиеся в ходе процесса. Длительное воздействие шума высокой интенсивности может вызвать потерю слуха.
- Следите за тем, чтобы все лица находились на безопасном расстоянии к Вашему рабочему участку. Каждое лицо в пределах рабочего участка должно иметь средства индивидуальной защиты. Осколки детали или разорванных рабочих инструментов могут отлететь в сторону и стать причиной травм также и за пределами непосредственного рабочего участка.
- Если Вы выполняете работы, при которых режущий инструмент может зацепить скрытую электропроводку кабель, инструмент следует держать за специально предназначенные для этого изолированные поверхности. Контакт с токоведущим проводом ставит под напряжение также металлические части электроинструмента и ведет к поражению электрическим током.
- Никогда не кладите электрический инструмент до тех пор, пока инструментальная насадка полностью не остановится. Вращающаяся насадка может коснуться поверхности, на которую Вы кладёте электрический инструмент, вследствие чего Вы можете потерять над ним контроль.
- Выключайте электроинструмент при транспортировании. Ваша одежда может быть случайно захвачена вращающимся рабочим инструментом и последний может нанести Вам травму.
- Регулярно очищайте вентиляционные прорези Вашего электроинструмента. Вентилятор двигателя затягивает пыль в корпус и большое скопление металлической пыли может привести к электрической опасности.
- Не пользуйтесь электроинструментом вблизи горячих материалов. Искры могут воспламенить эти материалы.

#### Обратный удар и соответствующие предупреждающие указания

Обратный удар это внезапная реакция в результате заедания или блокирования вращающегося рабочего инструмента, как то, шлифовального круга, шлифовальной тарелки, проволочной щетки и т.д., ведущая к резкому останову вращающегося рабочего инструмента. При этом неконтролируемый электроинструмент ускоряется на месте блокировки против направления вращения рабочего инструмента.

Если шлифовальный круг заедает или блокирует в заготовке, то погруженная в заготовку кромка шлифовального круга может быть зажата и в результате привести к выскакиванию круга из заготовки или

к обратному удару. При этом шлифовальный круг движется на оператора или от него, в зависимости от направления вращения круга на месте блокирования. При этом шлифовальный круг может помолотиться.

Обратный удар является следствием неправильного использования электроинструмента или ошибки оператора. Он может быть предотвращен описанными ниже мерами предосторожности.

- Крепко держите электроинструмент и займите Вашим телом и руками положение, в котором Вы можете противодействовать обратным силам. При наличии, всегда применяйте дополнительную рукоятку, чтобы как можно лучше противодействовать обратным силам или реакционным моментам при наборе оборотов. Оператор может подходящими мерами предосторожности противодействовать силам обратного удара и реакционным силам.
- Ваша рука никогда не должна быть вблизи вращающегося рабочего инструмента. При обратном ударе рабочий инструмент может пойти по Вашей руке.
- Держитесь в стороне от участка, в котором при обратном ударе будет двигаться электроинструмент. Обратный удар ведет электроинструмент в противоположном направлении к движению шлифовального круга в месте блокирования.
- Особенно осторожно работайте на углах, острых кромках и т.д. Предотвращайте отскок рабочего инструмента от заготовки и его заклинивание. Вращающийся рабочий инструмент склонен на углах, острых кромках и при отскоке к заклиниванию. Это вызывает потерю контроля или обратный удар.
- Не используйте цепь пилы, лезвие для резбы по дереву, сегментированный алмазковый круг с периферийным зазором более 10 мм или пильный диск с зубьями. Подобные инструменты часто вызывают отдачу и потерю контроля.
- Не «зажимайте» отрезной диск и не применяйте излишнее давление. Не пытайтесь сделать надрез слишком глубоким. Избыток давления на отрезной диск увеличивает нагрузку и угрозу искривления или заедания отрезного диска в прорези и возможность отдачи или разлома отрезного диска.
- Если отрезной диск по какой-либо причине заело или резка прервалась, отключите приводной инструмент и держите отрезной агрегат, пока отрезной диск полностью не остановится. Никогда не пытайтесь извлечь отрезной диск из разреза, пока отрезной диск находится в движении, иначе может возникнуть отдача. Проведите осмотр и примите корректирующие действия, чтобы убрать причину заедания отрезного диска.
- Не включайте повторно электроинструмент пока абразивный инструмент находится в заготовке. Дайте отрезному кругу развить полное число оборотов, перед тем как Вы осторожно продолжите резание. В противном случае круг может заесть, он может выскочить из детали и привести к обратному удару.
- Плиты или большие заготовки должны надёжно лежать на опоре, чтобы снизить опасность обратного удара при заклинивании отрезного круга. Большие заготовки могут прогибаться под собственным весом. Заготовка должна лежать на опорах с обеих сторон, как вблизи реза, так и по краям.
- Действуйте с особой осторожностью при вырезании участков существующих стен или при работе в других слепых зонах. Погружающийся отрезной круг может при резании газопровода или водопровода, электрических проводов или других объектов привести к обратному удару.

#### ДОПОЛНИТЕЛЬНЫЕ УКАЗАНИЯ ПО БЕЗОПАСНОСТИ И РАБОТЕ

Необходимо следить за тем, чтобы искры, вылетающие с обрабатываемой поверхности, не попадали на воспламеняющиеся материалы.

Избегайте попадания искры и шлифовальной пыли на тело.

Никогда не касайтесь опасной режущей зоны в момент работы.

Не убирайте опилки и обломки при включенном инструменте.

Немедленно выключайте машину если почувствовали ощутимую вибрацию или при других неисправностях. Проверьте инструмент чтобы обнаружить причину неисправности.

Не приближайте металлические предметы к вентиляционным отверстиям из-за опасности короткого замыкания!

**ВНИМАНИЕ!** Опасность получения ожога! Во время работы диск и заготовка сильно нагреваются. Заменяя диск или прикасаясь к заготовке, носите перчатки. Всегда держите руки на расстоянии от области шлифования.

Не выбрасывайте использованные аккумуляторы вместе с домашним мусором и не сжигайте их. Дистрибьюторы компании Milwaukee предлагают восстановление старых аккумуляторов, чтобы защитить окружающую среду.

Не храните аккумуляторы вместе с металлическими предметами во избежание короткого замыкания.

Для зарядки аккумуляторов модели M18 используйте только зарядным устройством M18. Не заряжайте аккумуляторы других систем.

Никогда не вскрывайте аккумуляторы или зарядные устройства и храните их только в сухих помещениях. Следите, чтобы они всегда были сухими.

Аккумуляторная батарея может быть повреждена и дать течь под воздействием чрезмерных температур или повышенной нагрузки. В случае контакта с аккумуляторной кислотой немедленно промойте место контакта мылом и водой. В случае попадания кислоты в глаза промойте глаза в течении 10 минут и немедленно обратитесь за медицинской помощью.

**Предупреждение!** Для предотвращения опасности пожара в результате короткого замыкания, травм и повреждения изделия не опускайте инструмент, сменный аккумулятор или зарядное устройство в жидкости и не допускайте попадания жидкостей внутрь устройств или аккумуляторов. Коррозийные и проводящие жидкости, такие как соленый раствор, определенные химикаты, отбеливающие средства или содержащие их продукты, могут привести к короткому замыканию.



**ПРЕДУПРЕЖДЕНИЕ!** Данный прибор содержит в себе один литиевый миниатюрный элемент питания. Как новый, так и использованный элемент питания может привести к тяжелым внутренним ожогам и смерти в течение менее 2 часов, если он был проглочен или

попал внутрь организма иным способом. Всегда следите, чтобы крышка батарейного отсека была закрыта.

Если крышка плотно не закрывается, отключите прибор, выньте элемент питания и спрячьте от детей.

При подозрении, что элемент питания был проглочен или попал внутрь организма иным способом, срочно обратитесь к врачу.

## ПРЕДПОЛАГАЕМОЕ ИСПОЛЬЗОВАНИЕ

Абразивно-отрезной станок можно использовать для обработки изделий из металла, камня и керамики.

В случае сомнения соблюдайте указания производителя принадлежности.

Не пользуйтесь данным инструментом способом, отличным от указанного для нормального применения.

## АССОРТИМЕНТ ОТРЕЗНЫХ ДИСКОВ

Поверхность	Тип отрезного диска
Неметаллические изделия	Абразивно-отрезной диск из карбида кремния
Металлические изделия	Абразивно-отрезной диск из оксида алюминия
Каменная кладка	Алмазный диск с водяным охлаждением или абразивно-отрезной диск из карбида кремния

## ПОДВОД ВОДЫ

Инструмент можно подключить к системе водоснабжения для охлаждения отрезного диска и предотвращения образования пыли. Охлаждение водой целесообразно при любых видах работ с бетоном.

Перед началом работы подождите, пока весь отрезной диск полностью не смочится водой.

## ONE-KEY™

Чтобы узнать больше о функциональных возможностях ONE-KEY для этого инструмента, ознакомьтесь с прилагаемым кратким руководством или посетите нашу страницу в интернете - [www.milwaukeeetool.com/one-key](http://www.milwaukeeetool.com/one-key). Приложение ONE-KEY доступно для загрузки на ваш смартфон через App Store или Google Play.

При возникновении электростатического разряда соединение Bluetooth прерывается. В этом случае восстановите соединение вручную.

Устройство соответствует минимальным требованиям согласно EN 55014-2 / EN 301489-1 / EN 301489-17.

## Индикация ONE-KEY™

Горит синим	Радиосвязь активна и может быть настроена с помощью приложения ONE-KEY™ App
Мигает синим	Настроено соединения инструмента с приложением ONE-KEY™ App.
Мигает красным	Инструмент заблокирован в целях безопасности, пользователь может разблокировать его через приложение ONE-KEY™ App.

## ТОРМОЗНАЯ СИСТЕМА

Рабочий тормоз включается при отпускании кнопки запуска, заставляя инструмент остановиться в течение нескольких секунд.

Прежде чем отложить инструмент в сторону, убедитесь в том, что движение вставного инструмента полностью остановлено.

По сравнению с инструментами без рабочего тормоза время остаточного движения существенно сокращается.

Если промежуток времени, проходящий между отпусканием кнопки и остановкой вставного инструмента, становится слишком большим, отдайте инструмент для обслуживания в авторизованный сервисный центр MILWAUKEE.

## АККУМУЛЯТОР

Перед использованием аккумулятора, которым не пользовались некоторое время, его необходимо зарядить.

Температура выше 50°C снижает работоспособность аккумуляторов. Избегайте продолжительного нагрева или прямого солнечного света (риск перегрева).

Контакты зарядного устройства и аккумулятора должны содержаться в чистоте.

Для обеспечения оптимального срока службы аккумулятор необходимо полностью заряжать после использования прибора.

Для достижения максимально возможного срока службы аккумулятора после зарядки следует вынимать из зарядного устройства.

При хранении аккумулятора более 30 дней:

Храните аккумулятор при 27°C в сухом месте.  
Храните аккумулятор с зарядом примерно 30% - 50%.  
Каждые 6 месяцев аккумулятор следует заряжать.

## ЗАЩИТА АККУМУЛЯТОРА ОТ ПЕРЕГРУЗКИ ЛИТИЙ-ИОННЫЙ АККУМУЛЯТОР

Аккумуляторный блок оснащен предохранителем от перегрузки, который защищает аккумулятор от перегрузки и обеспечивает долгий срок службы.

При чрезмерно сильных нагрузках электроника аккумулятора автоматически отключит машину. Для продолжения работы машину выключить и снова включить. Если машина не включается, то, возможно, разрядился аккумуляторный блок и следует зарядить его в зарядном устройстве.

## ТРАНСПОРТИРОВКА ЛИТИЙ-ИОННЫХ АККУМУЛЯТОРОВ

Литий-ионные аккумуляторы в соответствии с предписаниями закона транспортируются как опасные грузы.

Транспортировка этих аккумуляторов должна осуществляться с соблюдением местных, национальных и международных предписаний и положений.

- Эти аккумуляторы могут перевозиться по улице потребителем без дальнейших обязательств.
- При коммерческой транспортировке литий-ионных аккумуляторов экспедиторскими компаниями действуют положения, касающиеся транспортировки опасных грузов. Подготовка к отправке и транспортировка должны производиться исключительно специально обученными лицами. Весь процесс должен находиться под контролем специалиста.

При транспортировке аккумуляторов необходимо соблюдать следующие пункты:

- Убедитесь, что контакты защищены и изолированы во избежание короткого замыкания.
- Следите за тем, чтобы аккумуляторный блок не соскользнул внутри упаковки.
- Транспортировка поврежденных или протекающих аккумуляторов запрещена.

За дополнительными указаниями обратитесь к своему экспедитору.

## ОБСЛУЖИВАНИЕ

Всегда держите охлаждающие отверстия чистыми.

Пользуйтесь аксессуарами и запасными частями Milwaukee. В случае возникновения необходимости в замене, которая не была описана, обращайтесь в один из сервисных центров по обслуживанию электроинструментов Milwaukee (см. список сервисных организаций).

При необходимости, у сервисной службы или непосредственно у фирмы Techtronic Industries GmbH, Max-Eyth-Straße 10, 71364, Winnenden, Германия, можно запросить сборочный чертеж устройства, сообщив его тип и шестизначный номер, указанный на фирменной табличке.

## ДЕКЛАРАЦИЯ О СООТВЕТСТВИИ СТАНДАРТАМ ЕС

Под собственную ответственность мы как производитель заявляем о том, что описанное в разделе «Технические характеристики» изделие отвечает всем соответствующим требованиям директив 2011/65/EC (директива, ограничивающая содержание вредных веществ), 2014/53/EC, 2006/42/EC и следующих гармонизированных нормативных документов:

EN 60745-1:2009+A11:2010  
EN 60745-2-22:2011+A11:2013  
EN 55014-1:2017+A11:2020  
EN 55014-2:2015  
EN 62479:2010  
EN 301 489-1 V2.2.3  
EN 301 489-1 V3.1.1  
EN 300 328V2.2.2  
EN IEC 63000:2018

Winnenden, 2021-01-26

*Alexander Krug*

Alexander Krug  
Managing Director



Уполномочен на составление технической документации.

Techtronic Industries GmbH  
Max-Eyth-Straße 10  
71364 Winnenden  
Germany

## СИМВОЛЫ



ОСТОРОЖНО! ПРЕДУПРЕЖДЕНИЕ! ОПАСНОСТИ!

	Выньте аккумулятор из машины перед проведением с ней каких-либо манипуляций.
	Пожалуйста, внимательно прочтите инструкцию по использованию перед началом любых операций с инструментом.
	При работе с инструментом всегда надевайте защитные очки.
	Пользуйтесь приспособлениями для защиты слуха.
	Надевайте противопылевой респиратор.
	Надевать защитные перчатки!
	Не применяйте силу
	Только для отрезания.
	Не глотать миниатюрный элемент питания!
	Электрические устройства нельзя утилизировать вместе с бытовым мусором. Электрические и электронные устройства следует собирать отдельно и сдавать в специализированную утилизирующую компанию для утилизации в соответствии с нормами охраны окружающей среды. Сведения о центрах вторичной переработки и пунктах сбора можно получить в местных органах власти или у вашего специализированного дилера.
	Направление вращения
<b>n</b>	Номинальное число оборотов
<b>V</b>	Напряжение
	Постоянный ток
	Европейский знак соответствия
	Британский знак соответствия
	Украинский знак соответствия
	Евразийский знак соответствия



Не бъркайте в зоната на опасност на работещата машина.

Стружки или отчупени парчета да не се отстраняват, докато машината работи.

Веднага изключете машината, ако се появят значителни вибрации или бъдат установени други нередности. Проверете машината за да установите причината.

Във вентилационните шлицы не бива да попадат метални части поради опасност от късо съединение.

**ВНИМАНИЕ!** Опасност от изгаряния! По време на работа дискът и работният детайл се нагорещават. Носете ръкавици, когато смените дискете или докосвате работния детайл. Дръжте ръцете си далече от шлифовъчната зона през цялото време.

Не извървяйте изхабените акумулатори в огъня или в при битовите отпадъци. Milwaukee предлага екологосъобразно събиране на старите акумулатори; моля попитайте Вашия специализиран търговец.

Не съхранявайте акумулаторите заедно с метални предмети (опасност от късо съединение).

Акумулатори от системата M18 да се зареждат само със зарядни устройства от системата M18 laden. Да не се зареждат акумулатори от други системи.

Не отваряйте акумулатори и зарядни устройства и ги съхранявайте само в сухи помещения. Пазете ги от влага.

При екстремно натоварване или екстремна температура от повредени акумулатори може да изтече батерийна течност. При допир с такава течност веднага измийте с вода и сапун. При контакт с очите веднага изплаквайте старателно най-малко 10 минути и незабавно потърсете лекар.

**Предупреждение!** За да избегнете опасността от пожар, предизвикана от късо съединение, както и нараняванията и повредите на продукта, не потапяйте инструмента, сменяемата акумулаторна батерия или зарядното устройство в течности и се погрижете в уредите и акумулаторните батерии да не попадат течности. Течностите, предизвикващи корозия или провеждащи електричество, като солена вода, определени химикали, изелващи вещества или продукти, съдържащи изелващи вещества, могат да предизвикат късо съединение.



**! ПРЕДУПРЕЖДЕНИЕ!** Устройството съдържа литиева плоска батерия. Новата или използвана батерия може да причини тежки вътрешни изгаряния и да доведе до смърт в рамките на по-малко от 2 часа, ако бъде погълната или попадне в тялото. Винаги обезопасявайте капака на отделението за батерията.

Ако той не се затваря добре, изключете устройството, сваляте батерията и я дръжте далеч от деца.

Ако смятате, че батериите са били погълнати или са попаднали в тялото, незабавно потърсете лекарска помощ.

## УПОТРЕБА ПО ПРЕДНАЗНАЧЕНИЕ

Абразивно-отрязната машина може да се използва за обработката на метални, каменни и керамични материали.

В случай на съмнение обърнете внимание на указанията на производителя на аксесоари.

Този уред може да се използва по предназначение само както е посочено.

## ИЗБОР НА ОТРЕЗЕН ДИСК

Повърхност	Вид отрезен диск
Неметални материали	Отрезен диск от силициев карбид
Метални материали	Отрезен диск от алуминиев оксид
Зидария	Диамантен диск с водно охлаждане или отрезен диск от силициев карбид

## ВРЪЗКА ЗА ВОДА

Инструментът разполага с връзка за вода за охлаждане на отрезния диск и за намаляване на образуването на прах. Охлаждането с вода е подходящо при всички работи с бетон.

Преди обработката изчакайте, докато целият отрезен диск се намокри напълно.

## ONE-KEY™

За повече информация относно функцията ONE-KEY на този инструмент прочетете приложеното ръководство за бърз старт или ги посетете в интернет на адрес [www.milwaukeeool.com/one-key](http://www.milwaukeeool.com/one-key). За да изтеглите ONE-KEY приложението на Вашия смартфон, посетете app store или google play.

Ако се стигне до електростатични разреждания, Bluetooth връзката се прекъсва. В такъв случай възстановете връзката ръчно.

Уредът съответства на минималните изисквания съгласно EN 55014-2 / EN 301489-1 / EN 301489-17.

## Индикация ONE-KEY™

Синя светлина	Безжичната връзка е активна и може да се настрои чрез приложението ONE-KEY™.
Синьо премигване	Инструментът комуникира с приложението ONE-KEY™.
Червено премигване	Инструментът е блокиран по съображения за безопасност и може да се деблокира от оператора чрез приложението ONE-KEY™.

## СПИРАЧНА СИСТЕМА

Инерционната спирачка се задейства, когато бъде освободен пусковият ключ, спирайки инструмента в рамките на няколко секунди.

Уверете се, че работният инструмент е напълно спрял, преди да го оставите.

В сравнение с инструменти без инерционна спирачка, със спирачката времето за спиране ще бъде значително съкратено.

Ако времето между освобождаването на пусковия ключ и спирането на работния инструмент нарасне значително, моля, предайте инструмента за обслужване в упълномощен сервизен център на MILWAUKEE.

## АКУМУЛАТОРИ

Акумулатори, които не са ползвани по-дълго време, преди употреба да се дозаредят.

Температура над 50°C намалява мощността на акумулатора. Да се избягва по-продължително нагряване на слънце или от отопление.

Поддържайте чисти присъединителните контакти на зарядното устройство и на акумулатора.

За оптимална продължителност на живот след употреба батериите трябва да се заредят напълно.

За възможно по-дълга продължителност на живот батериите трябва да се изваждат от уреда след зареждане.

При съхранение на батериите за повече от 30 дни: съхранявайте батерията при прибл. 27°C и на сухо място. Съхранявайте батерията при 30 до 50 % от заряда. Зареждайте батерията на всеки 6 месеца.

## ЗАЩИТА ОТ ПРЕТОВАРВАНЕ НА ЛИТИЕВО-ЙОННА БАТЕРИЯ

Акумулаторният пакет е оборудван със защита против претоварване, която защитава акумулатора от претоварване и гарантира дълъг експлоатационен живот. При извънредно силно натоварване електрониката на акумулатора автоматично изключва машината. За продължаване на работата изключете и отново включете машината. Ако машината не може да

се пусне наново, може би акумулаторният пакет е разреден и трябва отново да се зареди в зарядното устройство.

## ПРЕВОЗ НА ЛИТИЕВО-ЙОННИ БАТЕРИИ

Литиево-йонните батерии са предмет на законовите разпоредби за превоз на опасни товари.

Превозът на тези батерии трябва да се извършва в съответствие с местните, националните и международните разпоредби и регламенти.

- Потребителите могат да превозват тези батерии по пътя без допълнителни изисквания.
- Превозът на литиево-йонни батерии от транспортни компании е предмет на законовите разпоредби за превоз на опасни товари. Подготовката на превоза и самият превоз трябва да се извършват само от обучени лица. Целият процес трябва да е под професионален надзор.

Спазвайте следните изисквания при превоз на батерии:

- Уверете се, че контактите са защитени и изолирани, за да се избегне късо съединение.
- Уверете се, че няма опасност от разместване на батерията в опаковката.
- Не превозвайте повредени батерии или такива с течове.

Обърнете се към Вашата транспортна компания за допълнителни инструкции.

## ПОДДРЪЖКА

Вентилационните шлицы на машината да се поддържат винаги чисти.

Да се използва само аксесоари на Milwaukee и резервни части на Milwaukee. Елементи, чията подмяна не е описана, да се дадат за подмяна в сервиз на Milwaukee (вижте брошурата „Гаранция и адреси на сервиси“).

При необходимост можете да поискате схема на елементите на уреда при посочване на обозначение на машината и шестцифрения номер на табелката за технически данни от Вашия сервиз или директно на Techtronic Industries GmbH, Max-Eyth-Straße 10, 71364 Winnenden, Германия.

## СЕ - ДЕКЛАРАЦИЯ ЗА СЪОТВЕТСТВИЕ

В качеството си на производител декларираме на собствена отговорност, че продуктът, описан в „Технически данни“, отговаря на всички съответстващи разпоредби на Директиви 2011/65/EC (RoHS), 2014/53/EC, 2006/42/EO и на следните хармонизирани нормативни документи:

EN 60745-1:2009+A11:2010  
EN 60745-2-22:2011+A11:2013  
EN 55014-1:2017+A11:2020  
EN 55014-2:2015  
EN 62479:2010  
EN 301 489-1 V2.2.3  
EN 301 489-17 V3.1.1  
EN 300 328V2.2.2  
EN IEC 63000:2018

Winnenden, 2021-01-26

Alexander Krug  
Managing Director



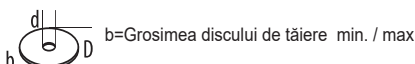
Упълномощен за съставяне на техническата документация  
Techtronic Industries GmbH  
Max-Eyth-Straße 10  
71364 Winnenden  
Germany

## СИМВОЛИ



**ВНИМАНИЕ! ПРЕДУПРЕЖДЕНИЕ! ОПАСНОСТ!**

	Преди започване на каквито е да е работи по машината извадете акумулатора.
	Преди пускане на уреда в действие моля прочетете внимателно инструкцията за използване.
	При работа с машината винаги носете предпазни очила.
	Да се носи предпазно средство за слуха!
	Да се носи подходяща прахозащитна маска.
	Да се носят предпазни ръкавици!
	Не използвайте сила.
	Само за рязане.
	Не погъщайте плоската батерия!
	Електрическите уреди не трябва да се извървят заедно с битовите отпадъци. Електрическото и електронното оборудване трябва да се събират разделно и да се предават според изискванията за опазване на околната среда. Информирайте се при местните служби или при местните специализирани търговци относно местата за събиране и центровете за рециклиране на отпадъци.
	Посока на въртене
	Номинална скорост на въртене
	Напрежение
	Постоянен ток
	Европейски знак за съответствие
	Британски знак за съответствие
	Украински знак за съответствие
	Евро-азиатски знак за съответствие

Tdate tehnice	M18 FCOS230
<b>Mașină de debitat</b>	
Număr producție	4745 70 02... ...00001-999999
Turație nominală	6600 min <sup>-1</sup>
D = diametru ø maxim disc de debitat d = diametru orificiu disc de debitat	230 mm 22.2 mm
	1.9 / 3 mm
Tip de descuri: Discuri de debitat armate sau diamantate	
Adâncime de tăiere max.	85 mm
Presiune maximă de alimentare cu apă	6 bar / 90 psi
Greutate conform EPTA procedure 01/2014 (Li-Ion 12Ah)	6.2 kg
Bandă de frecvență Bluetooth (benzi de frecvență)	2402-2480 MHz
Tensiune acumulator	18 V
Putere la înaltă+AI14 frecvență	1,8 dBm
Versiune Bluetooth	4.0 BT signal mode
Temperatura ambientată recomandată la efectuarea lucrărilor	-18°C ... +50 °C
Accumulatori recomandați	M18HB12
Încărcător de baterii recomandat	M12-18..., M1418 C6
<b>Informație privind zgomotul/vibrațiile</b> Valori măsurate determinate conform EN 60 745. Nivelul de zgomot evaluat cu A al aparatului este tipic de: Nivelul presiunii sonore (Nesiguranță K=3dB(A)) Nivelul sunetului (Nesiguranță K=3dB(A))	101.2 dB(A) 112.2 dB(A)
<b>Purtați căști de protecție</b> Valorile totale de oscilație (suma vectorială pe trei direcții determinate conform normei EN 60745. Valoarea emisiei de oscilații a <sub>h,sg</sub> Nesiguranță K=	1.81 m/s <sup>2</sup> 1.50 m/s <sup>2</sup>

#### AVERTISMENT!

Nivelul vibrației și emisiei de zgomot indicat în această fișă informativă a fost măsurat în conformitate cu o metodă standard de testare specificată în EN 60745 și se poate utiliza pentru a compara dispozitivele între ele. Acesta se poate utiliza și într-o evaluare preliminară a expunerii.

Nivelul declarat al vibrației și emisiei sonore reprezintă principalele aplicații ale dispozitivului. Cu toate acestea, dacă dispozitivul este utilizat pentru aplicații diferite, cu accesorii diferite sau întreținute necorespunzător, emisia de vibrații și zgomote poate diferi. Acest lucru poate crește semnificativ nivelul expunerii pe întreaga perioadă de lucru.

O estimare a nivelului de expunere la vibrații și zgomot ar trebui să țină cont și de momentele în care dispozitivul este oprit sau când funcționează, dar nu realizează de fapt nicio lucrare. Acest lucru poate reduce semnificativ nivelul expunerii pe întreaga perioadă de lucru.

Identificați măsuri de siguranță suplimentare pentru a proteja operatorul de efectele vibrațiilor și/sau zgomotului, cum ar fi: întreținerea dispozitivului și a accesoriilor, menținerea caldă a mâinilor, organizarea modelelor de lucru.

**AVERTISMENT** A se citi toate avertismentele, instrucțiunile, ilustrațiile și specificațiile privind siguranța furnizate cu această unealtă electrică. Nerespectarea tuturor instrucțiunilor listate mai jos poate cauza șocuri electrice, incendii și/sau vătămări corporale grave. **Păstrați toate indicațiile de avertizare și instrucțiunile în vederele utilizărilor viitoare.**

**INDICAȚII DE SIGURANȚĂ PENTRU MAȘINA CU DISC ABRAZIV DE REZAT METALE**

- a) Utilizați aparatul numai cu capacul de protecție livrat. Capacul de protecție trebuie să fie atașat și reglat pe aparat, astfel încât să se obțină o siguranță cât mai amplă, adică partea descoperită cea mai mică a discului să fie orientată spre operator. Capacul de protecție are rolul de a proteja operatorul față de bucățile rupte de material sau față de contactul accidental cu discul.
- b) A se utiliza doar discuri de debitat armate sau diamantate pentru unealta dvs. electrică. Simpla posibilitate de atașare a unui accesoriu la unealta electrică nu garantează siguranța utilizării.

- c) Numărul de rotații admis pentru elementele de montaj în aparat, trebuie să fie la fel de mare ca numărul de rotații înscris pe acesta. O rotire mai rapidă decât cea admisă le poate sparge sau azvîri din aparat.
- d) Corpurile abrazive trebuie folosite numai pentru posibilitățile de utilizare recomandate. De exemplu: nu șlefuiți cu partea laterală a unui disc de tăiere. Discurile de tăiere sunt destinate îndepărtării de material cu marginea discului. Exercițierea unei forțe laterale asupra acestui corp abraziv poate duce la ruperea sa.
- e) Folosiți întotdeauna flanșe de prindere nedeteriorate cu diametrul corect pentru unealta dvs. electrică. Flanșele adecvate sprijină discul de debitat diminuând astfel pericolul ruperii acestuia.
- f) Nu întrebuințați discuri de șlefuit uzate provenind de la scule electrice mai mari. Discurile de șlefuit pentru sculele electrice mai mari nu sunt concepute pentru turațiile mai ridicate ale sculelor electrice mai mici și se pot rupe.
- g) Diametrul exterior și grosimea dispozitivului de lucru trebuie să corespundă datelor dimensionale ale sculei dumneavoastră electrice.

Dispozitivele de lucru greșit dimensionate nu pot fi protejate sau controlate în suficientă măsură.

- h) Diametrul arborelui tubular al discurilor și flanșelor trebuie să corespundă fusului unelei electrice. Discurile și flanșele cu diametre ale arborelui tubular care nu corespund piesei de montaj a unelei electrice vor funcționa dezechilibrat, vor vibra excesiv și pot cauza pierderea controlului.
- i) A nu se utiliza discuri deteriorate. Înainte de fiecare utilizare, verificați dacă discurile nu prezintă spărături sau fisuri. Dacă se scapă unealta electrică sau discul, verificați dacă acestea nu prezintă deteriorări sau instalați un disc intact. După verificarea și instalarea discului, operatorul și persoanele din jur trebuie să se plaseze în afara planului discului rotativ și unealta electrică trebuie pusă în funcțiune la turație maximă de mers în gol timp de un minut. În mod normal, discurile deteriorate se vor sparge în acest interval de testare.
- j) Purtați echipament personal de protecție. În funcție de aplicație, utilizați mască de protecție sau ochelari de protecție. În funcție de necesități, purtați mască antipraf, căști antifonice, mănuși și șorț de atelier capabile de a opri fragmente mici de material abraziv sau de piesă prelucrată. Protecția pentru ochi trebuie să poată opri fragmente proiectate în timpul diverselor operații. Maska antipraf sau de protecție respiratorie trebuie să poată filtra particulele generate de operația efectuată de dvs. Expunerea prelungită la zgomot cu intensitate ridicată poate cauza pierderea auzului.
- k) Aveți grijă ca celelalte persoane să păstreze o distanță sigură față de sectorul dumneavoastră de lucru. Oricine pătrunde în sectorul de lucru trebuie să poarte echipament personal de protecție. Fragmente din piesa de lucru sau dintr-un accesoriu rupt pot zbura necontrolat și provoca răniri chiar în afara sectorului direct de lucru.
- l) Țineți aparatul de mânerle izolate când executați lucrări la care scula tăietoare poate nimeri peste conductori electrici ascunși. Contactul cu un conductor sub tensiune pune sub tensiune și componentele metalice ale sculei electrice și duce la electrocutare.
- m) Nu lăsați niciodată unealta electrică din mână, atât timp cât accesoriul de lucru nu s-a oprit complet. Accesoriul aflat în rotație poate intra în contact cu suprafața și astfel puteți pierde controlul asupra unelei.
- n) Nu lăsați scula electrică să funcționeze în timp ce o transportați. În urma unui contact accidental cu dispozitivul de lucru care se rotește, acesta va poate prinde îmbrăcămintea și chiar pătrunde în corpul dumneavoastră.
- o) Curățați regulat fantele de aerisire ale sculei dumneavoastră electrice. Ventilatorul motorului atrage praf în carcasă iar acumularea puternică de pulberi metalice poate provoca pericole electrice.
- p) Nu folosiți scula electrică în apropierea materialelor inflamabile. Scănteile pot duce la aprinderea acestor materiale.

#### Recul și avertismentele corespunzătoare

Reculul este reacția bruscă apărută la agățarea sau blocarea unui dispozitiv de lucru care se rotește, cum ar fi un disc de șlefuit, un disc abraziv, o perie de sârmă, etc. Agățarea sau blocarea duce la oprirea bruscă a dispozitivului de lucru care se rotește. Aceasta face, ca scula electrică necontrolată să fie accelerată în punctul de blocare, în sens contrar direcției de rotație a dispozitivului de lucru.

Dacă, de exemplu, un disc de șlefuit se agață sau se blochează în piesa de lucru, marginea discului de șlefuit care penetrează direct piesa de lucru se poate agață în aceasta și duce astfel la smulgerea discului de șlefuit sau poate provoca recul. Discul de șlefuit se va deplasa către operator sau în sens opus acestuia, în funcție de direcția de rotație a discului în punctul de blocare. În această situație discurile de șlefuit se pot chiar rupe.

Un recul este consecința utilizării greșite sau defectuoase a sculei electrice. El poate fi împiedicat prin măsuri preventive adecvate, precum cele descrise în continuare.

- a) Țineți bine scula electrică și aduceți-vă corpul și brațele într-o poziție în care să puteți controla forțele de recul. Folosiți întotdeauna un mâner suplimentar, în caz că acesta există, pentru a avea un control maxim asupra forțelor de recul sau a momentelor de reacție la turații înalte. Operatorul poate stăpâni forțele de recul și de reacție prin măsuri preventive adecvate.
- b) Nu apropiați niciodată mâna de dispozitivele de lucru aflate în mișcare de rotație. În caz de recul dispozitivul de lucru se poate deplasa peste mâna dumneavoastră.
- c) Evitați să staționați cu corpul în zona de mișcare a sculei electrice în caz de recul. Reculul proiectează scula electrică într-o direcție opusă mișcării discului de șlefuit din punctul de blocare.
- d) Lucrați extrem de atent în zona colțurilor, muchiilor ascuțite, etc. Împiedicați ricoșarea dispozitivului de lucru de pe piesa de lucru și blocarea acestuia. Dispozitivul de lucru aflat în mișcare de rotație are tendința să se blocheze în colțuri, pe muchii ascuțite sau când ricoșează în urma izbirii. Aceasta duce la pierderea controlului sau la recul.
- e) A nu se atășa un ferăstrău cu lanț, o lamă de debitat a lemnelui, un disc cu segmente diamantate cu distanță între segmente mai mare de 10 mm sau discuri de ferăstrău cu dinți. Astfel de lame cauzează zvăcniri frecvente ale unelei și pierderea controlului asupra acesteia.
- f) A nu se „bloca” discul și a nu se aplica apăsare excesivă. A nu se încerca realizarea unei adâncimi excesive de tăiere. Suprasolicitarea lamei crește sarcina și susceptibilitatea de răsucire sau de blocare a discului în tăietură și posibilitatea de zvăcnire a unelei sau de rupere a discului.
- g) Când discul se blochează sau când se întrerupe o debitare indiferent de motiv, opriți unealta electrică și mențineți imobil accesoriul de tăiere până când discul se oprește complet. A nu se încerca niciodată scoaterea discului din tăietură în timpul rotației acestuia; în caz contrar, se poate produce zvăcnirea unelei. Investigați și luați măsuri de remediere pentru eliminarea cauzei blocării discului.
- h) Nu reporniți niciodată scula electrică cât timp aceasta se mai află încă în piesa de lucru. Lăsați discul de tăiere să atingă turația nominală și numai după aceea continuați să tăiați cu precauție. În caz contrar discul se poate agața, sări afară din piesa de lucru sau provoca recul.
- i) Sprijiniți plăcile sau piesele de lucru mari pentru a diminua riscul reculului cauzat de blocarea discului de tăiere. Piesele mari se pot încovoia sub propria greutate. De aceea, piesa de lucru trebuie sprijinită pe ambele părți, atât în apropierea liniei de tăiere cât și pe margine.
- j) Fiți foarte atenți la efectuarea unor ”tăieturii sub formă de buzunar” în pereții existenți sau în alte domenii greu de monitorizat cu vederea. La penetrarea în sectorul vizat, discul de tăiere poate cauza recul dacă nimereste în conducte de gaz sau de apă, conductori electrici sau alte obiecte.

#### INSTRUCȚIUNI SUPPLEMENTARE DE SIGURANȚĂ ȘI DE LUCRU

Când se șlefuieste metal, se produc scântei zburătoare. Aveți grijă că nici o persoană să nu fie pusă în pericol. Datorită pericolului de incendiu, nici un material combustibil nu trebuie să fie amplasat în vecinătate (în zona de zbor a scântelilor)

Evitați faptul ca scântele zburătoare și praful de le șlefuit să atingă corpul.

Nu intrați niciodată în zona de pericol a plăcii când este în mișcare. Rumegeșul și spanul nu trebuie îndepărtate în timpul funcționării mașinii.

Oprți imediat mașina în caz de vibrații puternice sau dacă apar alte defecțiuni. Verificați mașina pentru depistarea cauzei.

Nu lăsați nici o piesă metalică să intre în fantele de aerisire - pericol de scurt circuit.

**AVERTISMENT!** Pericol de arsuri! Discul și piesa de prelucrat se vor încălzi în timpul utilizării. Utilizați mănuși atunci când înlocuiți

discul sau atingeți piesa de prelucrat. Mențineți în permanență mâinile la distanță față de zona de polizare.

Nu aruncați acumulatorii uzați la containerul de reziduri menajere și nu îi ardeți. Milwaukee Distributors se oferă să recupereze acumulatorii vechi pentru protecția mediului înconjurător.

Nu depozitați acumulatorul împreună cu obiecte metalice (risc de scurtcircuit)

Folosiți numai încărcătoare System M18 pentru încărcarea acumulatorilor System M18. Nu folosiți acumulatori din alte sisteme.

Nu deschideți niciodată acumulatorii și încărcătoarele și pastrați-le numai în încăperi uscate. Pastrați-le întotdeauna uscate.

Acidul se poate scurge din acumulatorii deteriorați la încălziri sau temperaturi extreme. În caz de contact cu acidul din acumulator, spălați imediat cu apă și săpun. În caz de contact cu ochii, clătiți cu atenție timp de cel puțin 10 minute și apelați imediat la îngrijire medicală.

**Avertizare!** Pentru a reduce pericolul unui incendiu și evitarea rănilor sau deteriorarea produsului în urma unui scurtcircuit nu imersați scula, acumulatorul de schimb sau încărcătorul în lichide și asigurați-vă să nu pătrundă lichide în aparate și acumulatori. Lichidele corosive sau cu conductibilitate, precum apa sărată, anumite substanțe chimice și înalbitori sau produse ce conțin înalbitori, pot provoca un scurtcircuit.



**AVERTISMENT** Acest dispozitiv conține o baterie tip nasture cu ioni de litiu. O baterie nouă sau consumată poate cauza arsuri interne severe și poate conduce la deces în mai puțin de două ore, în cazul în care este ingerată sau pătrunde în

organism. Întotdeauna asigurați capacul bateriei. Dacă nu se închide în siguranță, întrerupeți utilizarea dispozitivului, îndepărtați bateriile și nu le lăsați la îndemâna copiilor. În cazul în care aveți suspiciunea că bateria a fost înghițită sau a pătruns în corp, consultați imediat un medic.

#### CONDIȚII DE UTILIZARE SPECIFICATE

Mașina de debitat este destinată tăierii metalului, pietrei și materialelor ceramice.

În caz de dubiu, țineți cont de indicațiile fabricantilor de accesorii.

Nu utilizați acest produs în alt mod decât cel stabilit pentru utilizare normală

#### SELECTAREA DISCURILOR

Suprafață de tăiat	Tip de disc de debitat
Materiale nemetalice	Disc de debitat abraziv din carbură de siliciu
Materiale nemetalice	Disc de debitat abraziv din oxid de aluminiu
Materiale de zidărie	Disc diamant cu alimentare cu apă sau disc de debitat din carbură de siliciu cutting disc

#### RACORD DE APĂ

Unealta este prevăzută cu un racord de apă pentru răcirea discului și reducerea formării de praf. Racordul de apă trebuie folosit pentru toate aplicațiile de tăiere a betonului.

Pentru rezultate optime, lăsați apa să acopere întregul disc de debitat înainte de utilizare.

#### ONE-KEY™

Pentru a afla mai multe despre funcționalitatea ONE-KEY a acestui instrument citiți instrucțiunile de start rapid incluse sau vizitați-ne pe internet la [www.milwaukeeetool.com/one-key](http://www.milwaukeeetool.com/one-key). Aplicația ONE-KEY App puteți să o descărcați pe smartphone-ul dvs. prin App Store sau Google Play.

Când produsul este supus unei descărcări electrostatice, se va deconecta comunicarea Bluetooth. Este necesară resetarea manuală pentru reluarea acesteia.

Considerăm rezultatele a se încadra în nivelul nostru minim acceptabil de performanță conform EN 55014-2 / EN 301489-1 / EN 301489-17.

#### Indicator ONE-KEY™

Albastru continuu	Modul wireless este activ și gata de configurare cu aplicația ONE-KEY™.
Albastru intermitent	Unealta comunică activ cu aplicația ONE-KEY™.
Roșu intermitent	Unealta este în modul blocare de siguranță și poate fi deblocată de către utilizator prin aplicația ONE-KEY™.

#### SISTEM DE FRÂNARE

Frâna de funcționare se cuplează atunci când declanșatorul este eliberat, cauzând oprirea dispozitivului în câteva secunde.

Înainte de a-l pune jos în poziție culcată, asigurați-vă că dispozitivul inserat s-a oprit complet.

Comparativ cu dispozitivele fără frână de funcționare, timpul de funcționare va fi redus puternic la frânare.

Dacă timpul dintre eliberarea declanșatorului și oprirea dispozitivului inserat crește prea mult, vă rugăm să solicitați servirea dispozitivului de către un atelier de service autorizat MILWAUKEE.

#### ACUMULATORI

Acumulatorii care nu au fost utilizați o perioadă de timp trebuie reîncărcați înainte de utilizare

Temperatura mai mare de 50°C (122°F) reduce performanța acumulatorului. Evitați expunerea prelungită la căldură sau radiație solară (risc de supraîncălzire)

Contactele încărcătoarelor și acumulatorilor trebuie păstrate curate.

În scopul optimizării duratei de funcționare, bateriile trebuie reîncărcate complet după utilizare.

Pentru o durată de viață cât mai lungă, acumulatorii ar trebui scoși din încărcător după încărcare.

La depozitarea acumulatorilor mai mult de 30 zile: Acumulatorii se depozitează la cca. 27°C și la loc uscat. Acumulatorii se depozitează la nivelul de încărcare de cca. 30%-50%. Acumulatorii se încarcă din nou la fiecare 6 luni.

#### PROTECȚIE SUPRAÎNCĂRCARE ACUMULATOR LITIU-ION

Bateria de acumulator este dotată cu o protecție anti-suprasarcină, care protejează acumulatorul împotriva supraîncărcării și îi asigură o durată îndelungată de viață. În cazul unei solicitări extrem de ridicate, sistemul electronic al acumulatorului decuplează mașina în mod automat. Pentru continuarea lucrului, mașina trebuie decuplată și apoi cuplată din nou. Dacă mașina nu pornește, este posibil ca bateria de acumulator să fie descărcată, trebuind reîncărcată în aparatul de încărcare.

#### TRANSPORTUL ACUMULATORILOR CU IONI DE LITIU

Acumulatorii cu ioni de litiu cad sub incidența prescripțiilor legale pentru transportul de mărfuri periculoase.

Transportul acestor acumulatori trebuie să se efectueze cu respectarea prescripțiilor și reglementărilor pe plan local, național și internațional.

• Consumatorilor le este permis transportul rutier nerestricționat al acestui tip de acumulatori.

• Transportul comercial al acumulatorilor cu ioni de litiu prin intermediul firmelor de expediție și transport este supus reglementărilor transportului de mărfuri periculoase. Pregătirile pentru expediție și transportul au voie să fie efectuate numai de către personal instruit corespunzător. Întregul proces trebuie asistat în mod competent.

Următoarele puncte trebuie avute în vedere la transportul acumulatorilor:

- Pentru a se evita scurtcircuite, asigurați-vă de faptul că sunt protejate și izolate contactele.
- Aveți grijă ca pachetul de acumulatori să nu poată aluneca în altă poziție în interiorul ambalajului său.
- Este interzis transportarea unor acumulatori deteriorați sau care pierd lichid.

Pentru indicații suplimentare adresați-vă firmei de expediție și transport cu care colaborați.

#### INTREȚINERE

Fantele de aerisire ale mașinii trebuie să fie menținute libere tot timpul

Utilizați numai accesorii și piese de schimb Milwaukee. Dacă unele din componente care nu au fost descrise trebuie înlocuite, vă rugăm contactați unul din agenții de service Milwaukee (vezi lista noastră pentru service / garanți)

Dacă este necesar, puteți solicita de la centrul dvs. de service pentru clienți sau direct la Techtronic Industries GmbH, Max-Eyth-Straße 10, 71364 Winnenden, Germania un desen descompus al aparatului prin indicarea tipului de aparat și a numărului cu șase cifre de pe tablăta indicatoare.

#### DECLARAȚIE DE CONFORMITATE

În calitate de producător declarăm pe propria răspundere că produsul descris la "Date tehnice" este în concordanță cu toate prevederile legale relevante ale Directivelor 2011/65/UE (RoHS), 2014/53/UE, 2006/42/CE, precum și ale următoarelor norme armonizate:

EN 60745-1:2009+A11:2010  
EN 60745-2-22:2011+A11:2013  
EN 55014-1:2017+A11:2020  
EN 55014-2:2015  
EN 62479:2010  
EN 301 489-1 V2.2.3  
EN 301 489-17 V3.1.1  
EN 300 328V2.2.2  
EN IEC 63000:2018

Winnenden, 2021-01-26

*Alexander Krug*

Alexander Krug  
Managing Director



Împuternicit să elaboreze documentația tehnică.

Techtronic Industries GmbH  
Max-Eyth-Straße 10  
71364 Winnenden  
Germany

#### SIMBOLURI



ATENȚIE! AVERTISMENT! PERICOL!



Îndepărtați acumulatorul înainte de începerea lucrului pe mașina



Va rugăm citiți cu atenție instrucțiunile înainte de pornirea mașinii



Purtați întotdeauna ochelari de protecție când utilizați mașina.



Purtați căști de protecție



Purtați o mască de protecție corespunzătoare împotriva prafului.



Purtați mănuși de protecție!



A nu se aplica forța.



Doar pentru lucrări de tăiere.



Nu înghițiți bateria tip nasture!



Aruncarea aparatelor electrice la gunoii menajer este interzisă. Echipamentele electrice și electronice trebuie colectate separat și predate la un centru de reciclare și eliminare a deșeurilor, pentru a fi eliminate ecologic. Interesați-vă la autoritățile locale sau la comerciantul dvs. de specialitate unde se află centre de reciclare și puncte de colectare.



Direcție de rotație



Turație nominală



Tensiune



Curent continuu



Marcă de conformitate europeană



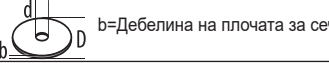
Marcă de conformitate britanică



Marcă de conformitate ucraineană



Marcă de conformitate eurasiatică

Технички податоци	M18 FCOS230
Рачен циркулар	
Производен број	4745 70 02... ...000001-999999
Номинална брзина	6600 min <sup>-1</sup>
D = дискови за сечење - макс. дијаметар d = дискови за сечење - дијаметар на дупки	230 mm 22.2 mm
 b=Дебелина на плочата за сечење мин. / макс.	1.9 / 3 mm
Тип на дискови: зајакнати дискови за сечење или дијамантски дискови за сечење	
Максимална длабочина на сечење	85 mm
Макс. притисо+AJ10k на довод на вода	6 bar / 90 psi
Тежина според ЕПТА-процедурата 01/2014 (Li-Ion 12Ah)	6.2 kg
Фреквентна лента (фреквентни ленти) за блугут	2402-2480 MHz
Волтажа на батеријата	18 V
високофреквентна моќност	1,8 dBm
Верзија блугут	4.0 BT signal mode
Препорачана температура на околината при работа	-18°C ... +50 °C
Препорачани типови на акумулаторски батерии	M18HB12
Препорачани полначи	M12-18..., M1418 C6
<b>Информација за бучавата/вибрациите</b> Измерените вредности се одредени согласно стандардот EN 60745. A-оценетото ниво на бучава на апаратот типично изнесува: Ниво на звучен притисок. (Несигурност K=3dB(A)) Ниво на јачина на звук. (Несигурност K=3dB(A)) <b>Носте штитник за уши.</b> Вкупни вибрациски вредности (векторски збир на трите насоки) пресметани согласно EN 60745. Вибрациска емисиона вредност a <sub>h,sg</sub> Несигурност K	101.2 dB(A) 112.2 dB(A)  1.81 m/s <sup>2</sup> 1.50 m/s <sup>2</sup>

## ПРЕДУПРЕДУВАЊЕ!

Нивото на вибрации и емисија на бучава дадени во овој информативен лист се измерени во согласност со стандардизиран метод на тестирање даден во EN 60745 и може да се користат за споредување на еден електричен алат со друг. Тие исто така може да се користат при првична проценка на изложеност.

Наведеното ниво на вибрации и емисија на бучава ја претставува главната емисија на алатот. Сепак ако алатот се користи за поинакви примени, со поинаков прибор или лошо се одржува, вибрациите и емисијата на бучава може да се разликуваат. Тоа може значително да го зголеми нивото на изложеност преку целиот работен период.

Проценка на нивото на изложеност на вибрации и бучава треба исто така да се земе предвид кога е исклучен алатот или кога е вклучен, но не врши никаква работа. Тоа може значително да го намали нивото на изложеност преку целиот работен период.

Утврдете дополнителни безбедносни мерки за да се заштити операторот од ефектите на вибрациите и/или бучавата како на пр.: одржувајте го алатот и приборот, рацете нека ви бидат топли, организација на работните шеми.

**⚠ ПРЕДУПРЕДУВАЊЕ!** Прочитајте ги сите безбедносни упатства, инструкции, илустрации и спецификации за овој електричен алат. Недоследно почитување на подолу наведените упатства може да предизвика електричен удар, пожар и/или сериозни повреди.

Сочувајте ги сите безбедносни упатства и инструкции за во иднина.

## ⚠ БЕЗБЕДНОСНИ УПАТСТВА ЗА БРУСЕЧКИ МАШИНИ ЗА ДЕЛЕЊЕ

a) Употребете го електро-орудието само со заштитниот поклопец кој е дел од пратката. Заштитниот поклопец мора да биде уредно нанесен на електро-орудието и да биде подесен така што ќе се постигне највисока мерка на безбедност односно најмалиот дел од разделната плоча да покажува отворено према лицето кое што го опслужува. Заштитниот поклопец треба да го заштити лицето кое што ракува со ова од парчиња кои што би се скришле и од случаен контакт со разделната плоча.

b) Користете само сврзани и зајакнати дискови или дијамантски дискови за сечење за вашата електрична алатка. Само затоа што некој додаток може да се прицврсти на вашата електрична алатка, тоа не гарантира безбедно работење.

c) Бројот на вртежи на алатот, којшто се употребува, мора да биде нај-малку толку висок како и бројот на вртежите на вашиот електро-алат.

Додатокот, којшто се врти побрзу, може да се скриша и да излети.

d) Телата за брусење смеат да се употребуваат само за препорачаните можности за употреба. На пример: никогаш не брусење со страничната површина од диск за делење. Дисковите за делење се наменети за отстранување на материјал со работ на дискот. Дејството на странична сила врз овие тела за брусење може да ги скрши истите.

e) Секогаш употребувајте неоштетени прирабници за стегање со точен дијаметар за дисковите за сечење што сте ги одбрале. Соодветните прирабници го заштитуваат дискот за сечење и на тој начин ја намалуваат опасноста од кршење на дискот за сечење.

f) Не употребувајте искористени дискови за брусење од поголеми електро-алати не се погодни за повисоките броеви на вртежи кај помалите електро-алати и можат да се скршат.

g) Надворешниот дијаметар и дебелината на приборот мора да соодветствуваат со податоците за димензиите на вашиот електро-алат. Приборите со несоодветна димензија не можат да бидат соодветно заштитени или контролирани.

h) Големината на отворот на дисковите за сечење и прирабниците мора точно да одговараат на оската на електричниот алат. Дисковите за сечење и прирабниците со отвори на дисковите што не одговараат на металните делови за монтажа на електричниот алат нема да имаат рамнотежа, ќе вибрираат прекумерно и може да предизвикаат губење на контролата.

i) Не користете оштетени дискови за сечење. Пред секоја употреба, проверете дали дисковите за сечење имаат пукнатини или оштетувања. Ако електричниот алат или дискот за сечење ви паднат, проверете дали се оштетени или монтирајте неоштетен диск за сечење. По проверката и монтажа на дискот за сечење, вие и набљудувачите застанете подалеку од рамнината на ротирачкиот диск за сечење и вклучете го електричниот алат со максимална брзина без оптоварување за една минута. Оштетените дискови за сечење обично се кршат за време на тестирањето.

j) Носете опрема за лична заштита. Во зависност од примената, користете штит за лице, заштитна маска или заштитни очила. Доколку е соодветно, носете маска за прашина, заштитници за слух, ракавици и работна престилка коишто може да спречат мали абразивни делчиња или делчиња од работното парче. Заштитата за очите мора да може да ги спречи разлетаните парчиња нечистотија што се создаваат при различните операции. Маската за прашина или респираторот мора да може да ги спречи честичките што се создаваат при работењето. Долготрајната изложеност на бучава со висок интензитет може да предизвика губење на слухот.

k) Кај лицата што стојат во близина внимавајте на тоа да се почитува безбедно растојание од вашиот делокруг на работа. Секој што ќе пристапи во делокругот на работа, мора да носи опрема за лична заштита.

Можат да се разлетаат парчиња од работниот материјал или од скршен додаток и да предизвикаат повреди, исто така и надвор од директниот делокруг на работа.

l) Држете го електричниот алат за издадените површини при изведување на операции при кои алатот за сечење можат да дојдат во контакт со скриени жици. Контактот со водови што спроведуваат напон, става и метални делови од електро-апаратот под напон и доведува до електричен удар.

m) Никогаш не оставајте ја електричната алатка додека додатокот целосно не сопне. Ротирачкиот додаток може да дојде во контакт со подлогата за оставање, со што би можеле да ја изгубите контролата врз електричната алатка.

n) Не оставајте го електро-алатот да работи додека го носите. Вашата облека може да биде закачена преку случаен контакт со приборот што се врти, при што тој може да навлезе во вашето тело.

o) Редовно чистете го отворот за проветрување на вашиот електро-алат. Вентилаторот на моторот влече прашина во кукиштето, а големо насобирање на метална прашина може да предизвика електрични опасности.

p) Не употребувајте го електро-алатот во близина на материјали што горат. Таквите материјали можат да се запалат од искри.

## Повратен удар и референтни безбедносни упатства

Повратниот удар претставува неочекувана реакција како последица на заглавен или блокиран прибор што се врти, како на диск за брусење, подножје за брусење, четка со жица итн. Заглавувањето или блокирањето доведува до неодоливо стопирање на ротирачкиот прибор. На тој начин неконтролираниот електро-алат се забрзува во спротивна насока од насоката на вртење на приборот во точката на спојување.

Доколку, на пример, диск за брусење е заглавен или блокиран во материјалот, работ на дискот за брусење што навлегува во материјалот, може да се качи и на тој начин да дојде до излегување на дискот или да се предизвика повратен удар. Во таков случај дискот за брусење се движи или кон операторот или настрана од него, зависно од насоката на вртење на дискот во точката на спојување. Притоа дисковите за брусење можат исто така и да се скршат.

Повратен удар претставува последица од погрешна или неисправна употреба на електро-алатот. Тој може да биде избегнат со соодветни мерки на претпазливост, како што се опишани подолу.

a) Држете го електро-алатот цврсто и поставете ги вашето тело и вашите раце во позиција, со која ќе можете да дадете отпор на силите од повратниот удар. Секогаш употребувајте ја додатната рачка, доколку постои, за да можете да имате максимална можна контрола над силите од повратниот удар или на моментите на реакција при пуштање во работа.

Операторот може да ги контролира силите на повратниот удар и реакционите сили со преземање соодветни мерки на претпазливост.

b) Никогаш не поставувајте ја вашата рака во близина на прибор што се врти. Во случај на повратен удар, приборот може да биде исфрлен врз вашата рака.

c) Избегнувајте го со вашето тело местото, во кое електро-алатот се движи во случај на повратен удар.

Повратниот удар го води електро-алатот во спротивна насока од насоката на движење на дискот за брусење на местото за спојување.

d) Работете особено внимателно кај агли, остри рабови итн. Спречувајте ситуации, во кои приборот се одбива од и заглавува во материјалот за обработка. Кај агли, остри рабови или во случај на одбивање ротирачкиот прибор е склон кон заглавување. Тоа предизвикува губење на контролата или повратен удар.

e) Не прикачувајте синџир за пила, сечило за резбарене дрво, сегментиран дијамантски диск со периферно растојание поголемо од 10 mm или сечило за пила со зацпи. Таквите сечила создаваат чести повратни удари и губење на контролата.

f) Не „заглавувајте“ го тркалото за сечење и не нанесувајте прекумерен притисок. Не обидувајте се да направите премногу длабок засек. Препотovarувањето на дискот за сечење го зголемува оптоварувањето и подложноста на искривување или заглавување на дискот за сечење во засекот и можност за повратен удар или кршење на дискот за сечење.

g) Кога дискот за сечење е заглавен или треба да ја прекинете работата, исклучете ја алатката и мирно држете го уредот за сечење до потполно запирање на дискот за сечење. Никогаш не обидувајте се да го извадите дискот за сечење од засекот додека сè уште се движи, во спротивно може да се случи повратен удар. Истражете и преземете корективна мерка за отстранување на причината за заглавување на дискот за сечење.

h) Не вклучувајте го електро-алатот повторно, сè додека истиот се наоѓа во материјалот за обработка. Дозволете дискот да го достигне целиот број на вртежи, пред внимателно да го продолжите сечењето. Во спротивно дискот може да заглави, да отскокне од материјалот за обработка или да предизвика повратен удар.

i) Потпрете ги плочите или големите материјали за обработка, за да го намалите ризикот од повратен удар како резултат на заглавен диск за делење. Големи материјали за обработка може да свијат како последица на својата тежина. Материјалот за обработка мора да биде потпран на двете страни и тоа како во близина на засекот за делење така и на работ.

j) Бидете посебно внимателни при „Џебни засеци“, во постоечки сидови или други подрачја каде што се нема увид. Дискот што навлегува може да предизвика повратен удар при сечење во гасоводи или водоводи, понатаму во електрични водови или други објекти.

## ОСТАНАТИ БЕЗБЕДНОСНИ И РАБОТНИ УПАТСТВА

При гладане на метал, се создаваат летечки искри. Погрижете се луѓето да не бидат загрозеани. Поради ризик од пожар, запаливи матери не смеат да бидат лоцирани во близина (зона на искрење). Не користете издув за прав.

Избегнувајте искри и прашина од брусењето да го погодат телото.

Никогаш не посегнувајте во зоната на опасната работна површина при вклучена машина.

Прашината и стругутините не смеат да се отстрануваат додека е машината работи.

Во случај на значителни вибрации или појава на други неправилности веднаш исклучете ја машината со цел да ја најдете причината за нив.

Не дозволувајте какви и да се метални делови да дојдат до отворите за вентилација-ризик од куршул!

**ПРЕДУПРЕДУВАЊЕ!** Опасност од изгоретини! Дискот и работниот дел ќе се вжештат при употребата. Носете ракавици кога ги менувате дискот или го допирате работниот дел. Дланките нека ви бидат постојано настрана од делот што го брусите.

Не ги оставајте искористените батерии во домашниот отпад и не горете ги. Дистрибутерите на Milwaukee ги собираат старите батерии, со што ја штитат нашата околина.

Не ги чувајте батериите заедно со метални предмети (ризик од краток спој).

Користете исклучиво Систем M18 за полнење на батерии од M18 систем. Не користете батерии од друг систем.

Не ги отворајте насилно батериите и полначите, и чувајте ги само на суво место. Чувајте ги постојано суви.

Киселината од оштетените батерии може да истече при екстреман напон или температури. Доколку дојдете во контакт со исатата, измијте се веднаш со сапун и вода. Во случај на контакт со очите плакнете ги убаво најмалку 10 минути и задолжително одете на лекар.

**Предупредување!** За да избегнете опасноста од пожар, од наранувања или од оштетување на производот, коишто ги создава краток спој, не ја потопувајте во течност алатката, заменливата батерија или полначот и пазете во уредите и во батериите да не проникнуваат течности. Корозивни или електропроводливи течности, како солена вода, одредени хемикалии, избелувачки препарати или производи кои содржат избелувачки супстанции, можат да предизвикаат краток спој.



**⚠ ПРЕДУПРЕДУВАЊЕ!** Овој уред содржи литиумска ќелиска батерија.

Новата или употребената батерија може да предизвика сериозни внатрешни изгоретини и да доведе до смрт во што малку како два часа, ако се проголта или влегува во телото. Секогаш прицврстете го капакот на батеријата.

Ако тоа не се затвора безбедно, престанете да го користите уредот, отстранете ги батериите и чувајте го подалеку од деца.

Ако мислите дека батериите се проголтани или се влезени во телото, веднаш побарајте медицинска помош.

## НАВЕДЕНИ УСЛОВИ ЗА УПОТРЕБА

Рачниот циркулар е наменет за обработка на метал, камен и керамички материјали.

Во секој случај почитувајте ги упатствата на производителите на приборот.

Не го користете овој производ на било кој друг начин освен пропишаниот за нормална употреба.

## ИЗБОР НА ДИСКОВИ ЗА СЕЧЕЊЕ

Подлога за сечење	Тип на диск за сечење
Неметални материјали	Диск за сечење од силициум карбид
Метални материјали	Диск за сечење од алуминиум оксид
Сидарски материјали	Дијамантски диск со ладење со вода или диск за сечење од силициум карбид

## ПРИКЛУЧОК ЗА ВОДА

Достапно е поврзување на алатката со вода за ладење на дискот за сечење и намалување на таложењето на прав. Ладењето со вода треба да се користи при секоја употреба за сечење на бетон.

За најдобри резултати, дозволете водата да го обложи целиот диск за сечење пред обработката.

## ONE-KEY™

За да дознаете повеќе за функционирањето на ONE-KEY на оваа алатка, Ве молиме прочитајте го упатството за брзо стартување или посетете на интернет на: [www.milwaukeeetool.com/one-key](http://www.milwaukeeeetool.com/one-key). Апликацијата ONE-KEY може да ја симнете на Вашиот смартфон преку App Store или Google Play.

Ако дојде до електростатско празнење, Bluetooth поврзувањето ќе биде прекинато. Во таков случај, повторно воспоставете ја врската рачно.

Уредот соодветствува на минималните барања според EN 55014-2 / EN 301489-1 / EN 301489-17.

## Индикатор ONE-KEY™

Сино постојано светло      Безжичниот режим е активен и подготвен за конфигурирање преку апликацијата ONE-KEY™.

Сино трепкачко светло      Алатката активно комуницира со апликацијата ONE-KEY™.

Црвено трепкачко светло      Алатката е заклучена поради безбедност и може да ја отклучи операторот преку апликацијата ONE-KEY™.

## СИСТЕМ ЗА КОЧЕЊЕ

Инерционата кочница се активира кога ќе се ослободи прекинувачот, предизвикувајќи запирање на алатот за неколку секунди.

Вметнатиот алат треба целосно да запре пред да го оставите.

Во споредба со алати без инерционата кочница, времето на самозапирање ќе се скрати значително преку кочење.

Ако времето помегу отпуштањето на прекинувачот и запирањето на вметнатиот алат се зголеми премногу, потребно е сервисирање на алатот од страна на овластен сервис на MILWAUKEE.

## БАТЕРИИ

Батериите кои не биле користени подолго време треба да се наполнат пред употреба.

Температура повисока од 50°C (122°F) го намалуваат траењето на батериите. Избегнувајте подолго изложување на батериите на високи температури или сонце (ризик од прегревање).

Клемите на полначот и батериите мора да бидат чисти.

За оптимален работен век батериите мора да се наполнат целосно по употреба.

За можно подолг век на траење, апаратите после нивното полнење треба да бидат извадени од апаратот за полнење на батериите.

Во случај на складирање на батеријата подолго од 30 дена: Акумулаторот да се чува на температура од приближно 27°C и на суво место.

Акумулаторот да се складира на приближно 30%-50% од состојбата на наполнетост.

Акумулаторот повторно да се наполни на секои 6 месеци.

## ЗАШТИТА ОД ПРЕОПТЕРЕТУВАЊЕ НА ЛИТИУМ-ЈОНСКА БАТЕРИЈА

Батериското пакување е опремено со заштита од преоптоварување што ја штити батеријата од преоптоварување и обезбедува долг работен век.

При екстремно висок степен на употреба, електрониката на батеријата автоматски ја исклучува машината. За да продолжите со работа исклучете ја машината и вклучете ја повторно. Доколку машината не се вклучи повторно, можно е батериското пакување да е испразнето. Тогаш тоа ќе мора да биде наполнето во апаратот за полнење.

## ТРАНСПОРТ НА ЛИТИУМ-ЈОНСКИ БАТЕРИИ

Литиум-јонските батерии подлежат на законските одредби за транспорт на опасни материи.

Транспортот на овие батерии мора да се врши согласно локалните, националните и меѓународните прописи и одредби.

- Потрошувачите на овие батерии може да вршат непречен патен транспорт на истите.
- Комерцијалниот транспорт на литиум-јонски батерии од страна на шпедитерски претпријатија подлежи на одредбите за транспорт на опасни материи. Подготвитите за шпедиција и транспорт треба да ги вршат исклучиво соодветно обучени лица. Целокупниот процес треба да биде стручно надгледуван.

При транспортот на батерии треба да се внимава на следното:

- Осигурајте се дека контактите се заштитени и изолирани, а сето тоа со цел да се избегнат кратки споеви.
- Внимавајте да не дојде до преместување на батериите во нивната амбалажа.
- Забрањет е транспорт на оштетени или протечени литиум-јонски батерии.

За понатамошни инструкции обратете се до Вашето шпедитерско претпријатие.

## ОДРЖУВАЊЕ

Вентилациските отвори на машината мора да бидат комплетно отворени постојано.

Користете само Milwaukee додатоци и резервни делови. Доколку некои од компонентите кои не се опишани треба да бидат заменети, Ве молиме контактирајте ги сервисните агенти на Milwaukee (консултирајте ја листата на адреси).

При потреба може да се побара експлозиозен цртеж на апаратот со наведување на машинскиот тип и шестозифрениот број на табличката со учинкот или во Вашата корисничка служба или директно кај Technronic Industries GmbH, Max-Eyth-Straße 10, 71364 Winnenden, Германија.

## ЕУ-ДЕКЛАРАЦИЈА ЗА СООБРАЗНОСТ

Како производител, изјавувам под целосна одговорност дека „Техничките податоци“ подолу го опишуваат производот со сите релевантни одредби од регулативите 2011/65/EU (RoHS), 2014/53/EU, 2006/42/EU и се усогласени со следниве хармонизирани регулаторни документи:

EN 60745-1:2009+A11:2010  
EN 60745-2-22:2011+A11:2013  
EN 55014-1:2017+A11:2020  
EN 55014-2:2015  
EN 62479:2010  
EN 301 489-1 V2.2.3  
EN 301 489-17 V3.1.1  
EN 300 328V2.2.2  
EN IEC 63000:2018

Winnenden, 2021-01-26



Alexander Krug  
Managing Director



Опномоштен за составување на техничката документација.

Technronic Industries GmbH  
Max-Eyth-Straße 10  
71364 Winnenden  
Germany

## СИМБОЛИ



**ПРЕТПАЗЛИВОСТ! ПРЕДУПРЕДУВАЊЕ!**  
**ОПАСНОСТ!**



Извадете го батерискот склоп пред отпочнување на каков и да е зафат врз машината.



Ве молиме пред да ја стартувате машината обрнете внимание на упатствата за употреба.



Секогаш при користење на машината носете ракавици.



Носте штитник за уши.



Не ја вдишувајте. Носете соодветна заштитна маска.



Носете ракавици!



Не употребувајте сила.



Само за работи на сечење.



Не проголтајте ја ќелиската батерија!



Електричните апарати не смеат да се фрлат заедно со домашниот отпад. Електричните и електронските апарати треба да се собираат одделно и да се однесат во соодветниот погон заради нивно фрлање во склад со начелата за заштита на околината. Информирајте се кај Вашите местни служби или кај специјализираниот трговски претставник, каде има такви погони за рециклажа и собирни станици.



Правец на движење



Номинална брзина



Напон



Истосмерна струја

Европска ознака за сообразност



Британска ознака за сообразност

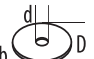


Украинска ознака за сообразност



Евроазиска ознака за сообразност



Технічні Характеристики	M18 FCOS230
Відрізна шліфувальна машина	
Номер виробу	4745 70 02... ...000001-999999
Розрахункова кількість обертів	6600 min <sup>-1</sup>
D = макс. Ø відрізних дисків d = Ø отвору відрізних дисків	230 mm 22.2 mm
 b = товщина відрізного диску мін./макс.	1.9 / 3 mm
Тип диску: Армовані абразивно-відрізни диски або відрізни диски з алмазним покриттям	
Глибина різання макс.	85 mm
Макс. тиск подачі води	6 bar / 90 psi
Вага згідно з процедурою EPTA 01/2014 (Li-Ion 12Ah)	6.2 kg
Діапазон частот Bluetooth (діапазони частот)	2402-2480 MHz
Напруга змінної акумуляторної батареї	18 V
потужність високої частоти	1,8 dBm
Версія Bluetooth+AK15	4.0 BT signal mode
Рекомендована температура довкілля під час роботи	-18°C ... +50 °C
Рекомендовані типи акумуляторів	M18HB12
Рекомендовані зарядні пристрої	M12-18..., M1418 C6
<b>Шум / інформація про вібрацію</b>	
Вимірні значення визначені згідно з EN 60 745. Рівень шуму A приладу становить в типовому випадку: Рівень звукового тиску (похибка K = 3 дБ(A)) Рівень звукової потужності (похибка K = 3 дБ(A))	101.2 dB(A) 112.2 dB(A)
<b>Використовувати засоби захисту органів слуху!</b> Сумарні значення вібрації (векторна сума трьох напрямків), встановлені згідно з EN 60745. Значення вібрації a <sub>n,sg</sub> похибка K =	1.81 m/s <sup>2</sup> 1.50 m/s <sup>2</sup>

#### ПОПЕРЕДЖЕННЯ!

Заявлені значення шумового випромінювання, вказані в цьому інформаційному аркуші, було виміряно відповідно до стандартизованого випробування згідно з EN 60745 та можуть використовуватися для порівняння одного інструмента з іншим. Вони також можуть використовуватися для попередньої оцінки рівня впливу на організм.

Вказані значення вібрації та шумового випромінювання дійсні для основних областей застосування інструмента. Якщо інструмент використовується в інших областях застосування чи з іншим приладдям або не проходить належне обслуговування, значення вібрації та шумового випромінювання можуть відрізнятись. Це може суттєво збільшити рівень впливу на організм протягом загального періоду роботи.

Під час оцінки рівня впливу вібрації та шумового випромінювання на організм також необхідно враховувати періоди, коли інструмент вимкнено, чи коли він працює, але фактично не використовується для виконання роботи. Це може суттєво знизити рівень впливу на організм протягом загального періоду роботи.

Визначте додаткові заходи для захисту оператора від впливу вібрації та/або шуму, наприклад, обслуговування інструмента та його приладдя, зберігання рук у теплі, організація графіків роботи.

**⚠ УВАГА! Ознайомитись з усіма попередженнями з безпечною використання, інструкціями, ілюстративним матеріалом та технічними характеристиками, які надаються з цим електричним інструментом.** Недотримання всіх наведених нижче інструкцій може призвести до ураження електричним струмом, пожежі та/або важких травм.  
**Зберігайте всі вказівки з техніки безпеки та інструкції на майбутнє.**

#### ⚠ ВКАЗІВКИ З ТЕХНІКИ БЕЗПЕКИ ДЛЯ ВІДРІЗНИХ ШЛІФУВАЛЬНИХ МАШИН

- a) **Захисний кожух, яким оснащений електроінструмент, має бути надійно закріплений та відрегульований так, щоб забезпечити максимум безпеки, тобто відкритою у напрямку оператора має бути найменша частина відрізного диску.** Захисний кожух має захищати оператора від часточок матеріалу та випадкового торкання до відрізного диску.
- b) **Для електроінструмента використовуйте тільки армовані відрізни диски або відрізни диски з алмазним покриттям на зв'язці.** Тільки лише той факт, що комплектуючі легко

встановлюються на ваш електроінструмент, не гарантує безпечної роботи.

- c) **Допустима кількість обертів вставного інструменту має бути не меншою, ніж максимальна кількість обертів, вказана на електроінструменті.** Комплектуючі, що обертаються швидше, ніж дозволено, можуть зламатися і відлетіти.
- d) **Шліфувальні інструменти можна використовувати тільки для рекомендованих робіт.** Наприклад: **Ніколи не здійснюйте шліфування боковою поверхнею відрізного диска.** Відрізни диски призначені для зняття матеріалу кромкою диска. Прикладання сили збоку до цих шліфувальних інструментів може спричинити їхню поломку.
- e) **Завжди використовувати непошкоджені затисні фланці необхідного розміру та форми для вибраного шліфувального диску.** Відповідні фланці створюють опору для шліфувального диска та знижують небезпеку поломки шліфувального диска.
- f) **Не використовувати зношені шліфувальні диски від більшого електроінструмента.** Шліфувальні диски для великих електроінструментів не розраховані на велику кількість обертів менших електроінструментів; вони можуть зламатися.

- g) **Зовнішній діаметр та товщина вставного інструмента повинні відповідати даним вашого електроінструмента.**

Неправильний розмір вставних інструментів може бути причиною того, що вони недостатньо закриті захисними пристроями або їх важко контролювати.

- h) **Розміри отворів відрізних дисків і фланців повинні точно відповідати шпindelю привідного інструмента.** Відрізни диски і фланці з отворами, які не відповідають приладдю для посадки привідного інструмента, втраять баланс, будуть надмірно вібуравати і можуть призвести до втрати контролю.

- i) **Ніколи не використовуйте пошкоджені відрізни диски.** Перед кожним використанням перевірте відрізни диски на наявність уламків і тріщин. При падінні привідного інструмента або відрізного диска перевірте його на наявність пошкоджень або встановіть непошкоджений відрізни диск. Після перевірки й установки відрізного диска тримайтеся в стороні від площини обертання відрізного диска, запустіть привідний інструмент на максимальну швидкість без навантаження на одну хвилину. Пошкоджені відрізни диски зазвичай розпадаються на частини під час цього випробування.

- j) **Одягайте засоби особистого захисту.** Залежно від застосування, одягайте щиток для обличчя, захисні закриті окуляри або звичайні захисні окуляри. Якщо необхідно, застосуйте маску від пилу, беруші для вух, рукавички і халат, здатні захистити від маленьких абразивних фрагментів або часточок заготовки.

Засоби для захисту очей повинні бути здатні захистити від залишків, які розлітаються в ході різних процесів. Маска від пилу або респіратор повинні бути здатні фільтрувати частинки, які виникають під час вашого процесу тривала дія шуму високої інтенсивності може викликати втрату слуху.

- k) **Зверніть увагу, що інші особи мають дотримуватися безпечної відстані від вашої робочої області.** Кожний, хто входить в робочу область, повинен одягти індивідуальні засоби захисту.

Частинки заготовки або уламки вставних інструментів можуть відлітати та спричиняти травми навіть за межами безпосередньої робочої області.

- l) **Під час виконання робіт тримайте електроінструмент за ізольовані поверхні рукоятки, якщо вставний інструмент може натрапити на приховані електричні лінії.** Контакт з лінією під напругою подає напругу також на металеві деталі електроінструмента та призводить до ураження електричним струмом.

- m) **Ніколи не кладіть електроінструмент, доки вставний інструмент не зупиниться повністю.** Вставний інструмент, який обертається, може зіткнутися із поверхнею, на яку ви кладете інструмент, що може призвести до втрати контролю над електроінструментом.

- n) **Через випадкове торкання вставний інструмент, який обертається, може зачепити ваш одяг, а також врізатися в тіло.**

- o) **Регулярно чистити вентиляційні отвори електроінструменту.** Вентилятор двигуна втягує в корпус пил, велике окупчення металевого пилу може призводити до небезпеки, пов'язаної з електричними приладами.

- p) **Не користуйтеся електроінструментом поблизу горючих матеріалів.** Іскри можуть призвести до займання матеріалів.

#### Віддача та відповідні вказівки з техніки безпеки

Віддача - це раптова реакція внаслідок заклинювання або блокування вставного інструмента, який обертається. Заклинювання або блокування веде до раптової зупинки вставного інструмента, який обертається. Внаслідок цього неконтрольований електроінструмент отримує прискорення в напрямку, протилежному напрямку обертання вставного інструмента в точці блокування.

Коли, наприклад, шліфувальний диск заклинюється або блокується в заготовці, край шліфувального диска, який занурений в заготовку, може зачепитися і зірвати шліфувальний диск або спричинити віддачу. Шліфувальний диск після цього рухається в напрямку до оператора або від нього, залежно від напрямку

обертання диска в точці блокування. Шліфувальні диски можуть в цьому випадку також зламатися.

Віддача є наслідком неправильного або помилкового використання електроінструмента. Її можна попередити відповідними запобіжними заходами, як описано нижче.

- a) **Міцно тримати електроінструмент, тіло та руки мають бути в такому положенні, при якому вони можуть компенсувати сили віддачі.** Завжди використовувати додаткову рукоятку, якщо вона є, щоб в максимальній мірі контролювати сили віддачі або зворотні моменти при розгоні. Користувач може відповідними запобіжними заходами управляти віддачею та зворотними силами.

- b) **Ніколи не наближати руки до вставних інструментів, які обертаються.** Вставний інструмент може при віддачі вирватися з рук.

- c) **Триматися за межі ділянки, куди рухається електроінструмент при віддачі.** Віддача спрямовує електроінструмент в напрямку, протилежному напрямку руху шліфувального диска в місці блокування.

- d) **Особливо обережно слід працювати на ділянках кутів, гострих кромках та ін.** Запобігайте відскакуванням від заготовки та заклинюванню вставних інструментів. Вставний інструмент, який обертається, може заклинюватися на кутах, гострих кромках або при відскоках. Це призводить до втрати контролю та до віддачі.

- e) **Не застосовуйте ланцюг пилки, лезо для різьблення по дереву, сегментоване діамантове коло з периферійним проміжком більше 10 мм або пилокве полотно з зубцями.** Подібні леза часто викликають віддачу і втрату контролю.

- f) **Не «затискайте» відрізний диск та не застосовуйте надлишкового тиску.** Не намагайтесь зробити надріз занадто глибоким. Надлишок тиску на відрізний диск збільшує навантаження і загрозу викривлення або задання відрізного диску в прорізи і можливість віддачі або розлому відрізного диска.

- g) **Якщо відрізний диск з якої-небудь причини заїло або процес різки переважає, вимкніть пристрій і тримайте відрізний шліфувальний механізм нерухомим, доки відрізний диск повністю не зупиниться.** Ніколи не намагайтесь витягти відрізний диск із вирізу, поки він знаходиться в русі, інакше може виникнути віддача. Проведіть огляд і прийміть коригувальні дії, щоб ліквідувати причину задання відрізного диска.

- h) **Не вмикайте повторно електроінструмент, доки він знаходиться в заготовці.** Відрізний диск має спочатку досягти повної кількості обертів, перш ніж обережно продовжувати різання. Інакше диск може застрягнути, вийти з заготовки або спричинити віддачу.

- i) **Під плити або великі заготовки необхідно ставити опори, щоб зменшити ризик віддачі через заклинювання відрізного диска.** Великі заготовки можуть прогинатися під власною вагою. Заготовка повинна мати опору з обох боків, поблизу розрізу та на краю.

- j) **Будь-як особливо обережні при виконанні «кишень» в змонтованих стінах або на інших ділянках з поганим оглядом.** Занурювальний відрізний диск може спричинити віддачу при різанні газових та водних трубопроводів або електричних ліній чи інших об'єктів.

#### ДОДАТКОВІ ІНСТРУКЦІЇ З ТЕХНІКИ БЕЗПЕКИ ТА ЕКСПЛУАТАЦІЇ

При шліфуванні металу виникає іскріння. Звертати увагу на те, щоб не створювати небезпеку для інших людей. Якщо є небезпека загоряння, на ділянку іскріння не повинні знаходитися горючі матеріали. Не використовувати засоби для відсмоктування пилу.

Унікати потрапляння іскор та пилу від шліфування на тіло. Частини тіла не повинні потрапляти в небезпечну область машини, коли вона працює.

Не можна видаляти стружку або уламки, коли машина працює.

Негайно вимкнути прилад, якщо виникає помітна вібрація або інші небажані явища. Перевірте машину, щоб встановити причину.

В зв'язку з безпекою короткого замикання в вентиляційні отвори не повинні потрапляти металеві предмети.

**ПОПЕРЕДЖЕННЯ!** Небезпека опіків! Під час роботи диск і заготовка дуже нагріваються. Замінюючи диск або торкаючись заготовки, носіть рукавиці. Завжди тримайте руки на відстані від області шліфування.

Відпрацьовані знімі акумуляторні батареї не можна кидати у вогонь або викидати з побутовими відходами. Milwaukee пропонує утилізацію старих знімних акумуляторних батарей, безпечно для довкілля; зверніться до свого дилера.

Не зберігати знімі акумуляторні батареї разом з металевими предметами (небезпека короткого замикання).

Знімі акумуляторні батареї системи M18 заряджати лише зарядними пристроями системи M18. Не заряджати акумуляторні батареї інших систем.

Не відкривати знімі акумуляторні батареї і зарядні пристрої та зберігати їх лише в сухих приміщеннях. Беріть від вологи.

При екстремальному навантаженні або при екстремальній температурі з пошкодженою змінною акумуляторної батареї може витікати електроліт. При потраплянні електроліту на шкіру його негайно необхідно змити водою з милом. При потраплянні в очі їх необхідно негайно ретельно промити, щонайменше 10 хвилин, та негайно звернутися до лікаря.

**Попередження!** Для запобігання небезпечі пожежі в результаті короткого замикання, травмам і пошкодженню виробу не занурюйте інструмент, змінний акумулятор або зарядний пристрій у рідину і не допускайте потрапляння рідини всередину пристроїв або акумуляторів. Корозійні і струмопровідні рідини, такі як солоний розчин, певні хімікати, вибілювальні засоби або продукти, що їх містять, можуть призвести до короткого замикання.



**ПОПЕРЕДЖЕННЯ!** Цей прилад містить в собі один літєвий мініатюрний елемент живлення. Як новий, так і використаний елемент живлення може призвести до важких внутрішніх опіків і смерті протягом менше 2 годин, якщо він був проковтнутий

або потрапив всередину організму іншим шляхом. Кришка батарейного відділення завжди має бути закритою. Якщо кришка щільно не закривається, відключіть прилад, вийміть елемент живлення і сховайте від дітей. При підозрі, що елемент живлення проковтнутий або потрапив всередину організму іншим шляхом, терміново зверніться до лікаря.

## ПЕРЕДБАЧУВАНЕ ВИКОРИСТАННЯ

Відрізна шліфувальна машина може використовуватися для обробки металевих, кам'яних та керамічних матеріалів.

Дотримуйтеся вказівок виробника комплектуючих.

Цей прилад можна використовувати тільки за призначенням так, як вказано в цьому документі.

## ВИБІР ВІДРІЗНИХ ДИСКІВ

Поверхня	Тип відрізних дисків
Неметалеві матеріали	Відрізи шліфувальні диски з карбіду кременію
Неметалеві матеріали	Відрізи шліфувальні диски з оксиду алюмінію
Мурування	Алмазні диски з охолодженням водою або відрізи шліфувальні диски з карбіду кременію

## ПІДКЛЮЧЕННЯ ДО ВОДИ

Інструмент має підключення до води для охолодження відрізного диску і для зменшення утворення пилу. Охолодження водою підходить для всіх бетонних робіт.

Перед обробкою зачекайте, поки весь відрізна диск повністю не буде змочений водою.

## ONE-KEY™

Щоб дізнатися більше про функціональні можливості ONE-KEY для цього інструменту, ознайомтеся з короткою інструкцією, яка додається, або відвідайте нашу сторінку в інтернеті - [www.milwaukee.com/one-key](http://www.milwaukee.com/one-key). Додаток ONE-KEY доступний для завантаження на ваш смартфон через App Store або Google Play.

У разі виникнення електростатичного розряду з'єднання Bluetooth переривається. У цьому випадку слід відновити з'єднання вручну. Пристрій відповідає мінімальним вимогам згідно з EN 55014-2 / EN 301489-1 / EN 301489-17.

## Індикатор ONE-KEY™

Індикатор горить синім	Радіозв'язок активний і його можна встановити за допомогою програми ONE-KEY™.
Індикатор блимає синім	Інструмент зв'язується з програмою ONE-KEY™.
Індикатор блимає червоним	Інструмент був заблокований з міркувань безпеки і його може розблокувати оператор через програму ONE-KEY™.

## ГАЛЬМІВНА СИСТЕМА

Робоче гальмо вмикається, коли відпускається кнопка запуску, завдяки чому інструмент зупиняється за кілька секунд.

Перед демонтажем переконайтеся в тому, що вставний інструмент повністю зупинився.

У порівнянні з інструментами без робочого гальма тривалість залишкового руху суттєво скорочується.

Якщо час між відпусканням кнопки та зупинкою вставного інструмента занадто великий, зверніться в авторизований сервісний центр MILWAUKEE для проведення обслуговування інструмента.

## АКУМУЛЯТОРНІ БАТАРЕЇ

Знімну акумуляторну батарею, що не використовувалася тривалий час, перед використанням необхідно підзарядити.

Температура понад 50 °C зменшує потужність знімної акумуляторної батареї. Уникати тривалого нагрівання сонячними променями або системою обігріву.

З'єднувальні контакти зарядного пристрою та знімної акумуляторної батареї повинні бути чистими.

Для забезпечення оптимального строку експлуатації акумуляторні батареї після використання необхідно повністю зарядити.

Для забезпечення максимально можливого терміну експлуатації акумуляторні батареї після зарядки необхідно виймати з зарядного пристрою.

При зберіганні акумуляторної батареї понад 30 днів: Зберігати акумуляторну батарею при температурі приблизно 27 °C в сухому місці.

Зберігати акумуляторну батарею в стані зарядки приблизно 30-50 %.

Кожні 6 місяців знову заряджати акумуляторну батарею.

## ЗАХИСТ ЛІТІЙ-ІОННОГО АКУМУЛЯТОРНОЇ БАТАРЕЇ ВІД ПЕРЕВАНТАЖЕННЯ

Акумуляторний блок оснащений захистом від перевантаження, який захищає акумуляторну батарею від перевантаження і забезпечує тривалий термін експлуатації.

При надзвичайно великих навантаженнях електроніка акумуляторної батареї автоматично вимикає машину. Для продовження роботи вимкнути і знов увімкнути машину. Якщо машина не вмикається, можливо, розряджений акумуляторний блок, його необхідно знову зарядити в зарядному пристрої.

## ТРАНСПОРТУВАННЯ ЛІТІЙ-ІОННИХ АКУМУЛЯТОРНИХ БАТАРЕЙ

Літій-іонні акумуляторні батареї підпадають під законоположення про перевезення небезпечних вантажів.

Транспортування таких акумуляторних батарей повинно відбуватися із дотриманням місцевих, національних та міжнародних приписів та положень.

- споживачі можуть без проблем транспортувати ці акумуляторні батареї по вулиці.
- Комерційне транспортування літій-іонних акумуляторних батарей експедиторськими компаніями підпадає під положення про транспортування небезпечних вантажів. Підготовку до відправлення та транспортування можуть здійснювати виключно особи, які пройшли відповідне навчання. Весь процес повинні контролювати кваліфіковані фахівці.

При транспортуванні акумуляторних батарей необхідно дотримуватись зазначених далі пунктів:

- Переконайтеся в тому, що контакти захищені та ізовані, щоб запобігти короткому замиканню.
- Слідкуйте за тим, щоб акумуляторна батарея не переміщувалася всередині упаковки.
- Пошкоджені акумуляторні батареї, або акумуляторні батареї, що потекли, не можна транспортувати.

Для отримання подальших вказівок звертайтеся до своєї експедиторської компанії.

## ОБСЛУГОВУВАННЯ

Завжди підтримувати чистоту вентиляційних отворів.

Використовувати тільки комплектуючі та за частини Milwaukee. Деталі, заміна яких не описується, замінювати тільки в відділі обслуговування клієнтів Milwaukee (зверніть увагу на брошуру „Гарантія / адреси сервісних центрів“).

У разі необхідності можна запросити креслення з зображенням вузлів машини в перспективному вигляді, для цього потрібно звернутися в ваш відділ обслуговування клієнтів або безпосередньо в Techtronic Industries GmbH, Max-Eyth-Straße 10, 71364 Winnenden, Німеччина, та вказати тип машини та шестизначний номер на фирмовій таблиці з даними машини.

## СЕРТИФІКАТ ВІДПОВІДНОСТІ ВИМОГАМ ЄС

Як виробник, ми заявляємо на власну відповідальність, що виріб, описаний у "Технічних даних", відповідає всім застосовним положенням директив 2011/65/EU (RoHS), 2014/53/EU, 2006/42/EG, та наступним гармонізованим нормативним документам:

EN 60745-1:2009+A11:2010  
EN 60745-2-22:2011+A11:2013  
EN 55014-1:2017+A11:2020  
EN 55014-2:2015  
EN 62479:2010  
EN 301 489-1 V2.2.3  
EN 301 489-17 V3.1.1  
EN 300 328V2.2.2  
EN IEC 63000:2018

Winnenden, 2021-01-26

*Alexander Krug*

Alexander Krug  
Managing Director



Уповноважений із складання технічної документації.

Techtronic Industries GmbH  
Max-Eyth-Straße 10  
71364 Winnenden  
Germany

## СИМВОЛИ



ОБЕРЕЖНО! ПОПЕРЕДЖЕННЯ! НЕБЕЗПЕКА!

	Перед будь-якими роботами на машині вийняти змінну акумуляторну батарею
	Уважно прочитайте інструкцію з експлуатації перед введенням приладу в дію.
	Під час роботи з машиною завжди носити захисні окуляри.
	Використовувати засоби захисту органів слуху!
	Носити відповідну маску для захисту від пилу.
	Носити захисні рукавиці!
	Не застосовувати силу.
	Тільки для робіт з відрізання.
	Не ковтати мініатюрний елемент живлення!
	Електричні прилади не можна утилізувати з побутовими відходами. Електричні та електронні прилади необхідно збирати окремо та здавати в спеціалізовані підприємства для утилізації, що не шкодить навколишньому середовищу. Зверніться до місцевих органів або до вашого дилера, щоб отримати адреси пунктів вторинної переробки та пунктів прийому.
	Напрямок обертання
	Розрахункова кількість обертів
	Напруга
	Постійний струм
	Європейський знак відповідності
	Британський знак відповідності
	Український знак відповідності
	Євроазіатський знак відповідності

الإضاءة الزرقاء	الاتصال اللاسلكي في حالة نشاط ويمكن ضبطه عن طريق تطبيق الاستخدام ONE-KEY™.
الوميض الأزرق	الأداة تتواصل مع تطبيق الاستخدام ONE-KEY™.
الوميض الأحمر	لأسباب السلامة تم تعطيل الأداة ويمكن إزالة العطل من المستخدم عن طريق تطبيق الاستخدام ONE-KEY™.

## نظام المكابح

تعمل المكابح عند إطلاق زر الانطلاق، مما يتسبب في إيقاف القطعة الملحقة في غضون ثوانٍ. وتأكد من أن القطعة الملحقة توقفت تماماً قبل طرحها. وبالمقارنة مع الآلات التي لا تتمتع بمكابح، فإن وقت التشغيل ينخفض بشكل ملحوظ بفضل الكبح. وإذا زاد الوقت المستغرق بين إطلاق المفتاح وتوقف القطعة الملحقة أكثر من اللازم، يرجى التوجه بالالة لمركز خدمة معتمد تابع لشركة MILWAUKEE؛ من أجل صيانتها.

## البطاريات

يجب إعادة شحن البطارية غير المستخدمة لفترة قبل الاستخدام. تقل درجات الحرارة التي تتجاوز 50° سيلزيوس (122° فهرنهايت) من أداء البطارية. تجنب التعرض الزائد للحرارة أو أشعة الشمس (خطر التسخين).. يجب الحفاظ على محتويات الشواحن و البطاريات نظيفة. للحصول على فترة استخدام مثالية، يجب شحن البطاريات تماماً، بعد الاستخدام. للحصول على أطول عمر ممكن للبطارية، انزع البطارية من الشاحن بمجرد شحنها تماماً. لتخزين البطارية أكثر من 30 يوم: خزن البطارية بحيث تكون درجة الحرارة أقل من 27° سيلزيوس وبعيدا عن أي رطوبة خزن البطارية مشحونة بنسبة تتراوح بين 30-50 % اشحن البطارية كالمعتاد، وذلك كل ستة أشهر من التخزين.

## حماية البطارية LI-IONEN

البطارية مزودة بحماية ضد الحمل الزائد لحمايتها من زيادة شحنها كهربيا وتساعد على ضمان طول عمرها. تقوم الكترونات البطارية بإيقاف الجهاز تلقائيا في ظروف الضغط الشديد. لإعادة التشغيل ثانية، قم بإيقاف الجهاز ثم تشغيله مجددا. إذا لم يبدأ تشغيل الجهاز ثانية، فقد يكون فرغ شحن البطارية تماما. في هذه الحالة يجب إعادة شحنها بشاحن البطارية.

## نقل بطاريات الليثيوم

تخضع بطاريات الليثيوم أيون لشروط قوانين نقل السلع الخطرة. ويجب نقل هذه البطاريات وفقاً للأحكام والقوانين المحلية والوطنية والدولية.

- يمكن للمستخدم نقل البطاريات براً دون الخضوع لشروط أخرى.
- يخضع النقل التجاري لبطاريات الليثيوم أيون عن طريق الغير إلى قوانين نقل السلع الخطرة. يتعين أن يقوم أفراد مديون جيداً بالإعداد لعملية النقل والقيام بها بصحة خبراء مثلهم.

متى تُنقل البطاريات:

- عند التأكد من حماية أطراف توصيل البطارية وعزلها تجنباً لحدوث قصر بالدائرة.
- عند التأكد من حماية حزمة البطارية من الحركة داخل صندوق التعبئة.
- يُرجى عدم نقل البطاريات التي بها تشققات أو تسريبات.

يُرجى البحث مع شركة الشحن عن نصيحة أخرى

## الصيانة

يجب أن تكون فتحات تهوية الجهاز نظيفة طوال الوقت. استخدم فقط ملحقات ميلوكي وكذلك قطع غيار ميلوكي. إذا كانت المكونات التي يجب تغييرها غير مذكورة، يرجى الاتصال بأحد عملاء صيانة ميلوكي (انظر قائمة عناوين الضمان/الصيانة الخاصة بنا).

عند الحاجة يمكن طلب رمز انفجار الجهاز بعد ذكر طراز الآلة والرقم السداسي المذكور على بطاقة طاقة الآلة لدى جهة خدمة العملاء أو مباشرة لدى شركة Techtronic Industries GmbH Max-Eyth-Straße 10 Winnenden 71364 ألمانيا

## إعلان المطابقة - الاتحاد الأوروبي

بموجب هذا نقر على مسؤوليتنا المنفردة، أن المنتج المذكور الموصوف تحت البيانات الفنية" يلي:

جميع التعليمات الهامة الخاصة بالمعايير 2011/65EU, 2014/53/EG, 2006/42/EG ويتطابق مع وثائق المعايير المتوافقة التالية:

EN 60745-1:2009+A11:2010  
EN 60745-2-22:2011+A11:2013  
EN 55014-1:2017+A11:2020  
EN 55014-2:2015  
EN 62479:2010  
EN 301 489-1 V2.2.3  
EN 301 489-17 V3.1.1  
EN 300 328V2.2.2  
EN IEC 63000:2018

Winnenden, 2021-01-26

  
Alexander Krug  
Managing Director  
Techtronic Industries GmbH  
Max-Eyth-Straße 10  
Winnenden 71364  
Germany



معمدة للمطابقة مع الملف الفني

Techtronic Industries GmbH  
Max-Eyth-Straße 10  
Winnenden 71364  
Germany

## زومرلا

	احذرا! تحذير! خطرا!
	قم بإزالة حزمة البطارية قبل البدء في أي أعمال على الجهاز.
	يرجى قراءة التعليمات بعناية قبل بدء تشغيل الجهاز.
	ارتد دائما نظارات الوقاية عند استخدام الجهاز.
	ارتد واقيات الأذن!
	لا تستنشق هذه الأتربة. ارتد قناعا وقيا من الأتربة مناسباً.
	ارتد القفازات!
	لا تستخدم القوة
	مخصصة لأعمال القطع فقط
	لا تبعل البطاريات الخلوية الزرا!
	يحظر التخلص من الأجهزة الكهربائية في القمامة المنزلية. يجب جمع الأجهزة الكهربائية والإلكترونية منفصلة وتسليمها للتخلص منها بشكل لا يضر بالبيئة لدى شركة إعادة استغلال. الرجاء الاستفسار لدى الهيئات المحلية أو لدى التجار المتخصصين عن مواقع إعادة الاستغلال ومواقع الجمع.
	اتجاه الدوران
	السرعة المقتردة
	الجهد الكهربائي
	التيار المستمر
	علامة التوافق الأوروبية
	علامة التوافق البريطانية
	علامة التوافق الأوكرانية
	علامة التوافق الأوروبية الآسيوية

البيانات الفنية	<b>M18 FCOS230</b>
ماكينة تجليخ وقطع	4745 70 02... ...000001-999999
إنتاج عدد	
السرة المقرة	6600 min <sup>-1</sup>
D = أقصى حجم لفطر قرص القطع-Ø	230 mm
d = قطر ثقب قرص القطع-Ø	22.2 mm
سمك قرص الفصل	<span><span>1.9 / 3 mm</span></span>
نوع الفطر: <p>أقراص تجليخ وقطع ومقواه أو أقراص قطع مزودة بالماس</p>	
أقصى عمق للقطع	85 mm
أقصى ضغط للإجداد بالماء	6 bar / 90 psi
الوزن وفقا لنهج EPTA رقم 01/2014 (Li-Ion 12Ah)	6.2 kg
نطاق تردد البلوثوث (نطاقات التردد)	2402-2480 MHz
فولتية البطارية	18 V
أقصى قدرة للتردد العالي	1,8 dBm
إصدار - البلوثوث	4.0 BT signal mode
درجة حرارة الجو المحيط المنصوح بها عند العمل	-18°C ... +50 °C
طرز البطارية المنصوح به	M18HB12
جهاز الشحن المنصوح به	M12-18..., M1418 C6
معلومات الضوضاء/الذبذبات	
القيم التي تم قياسها محددة وفقا للمعايير الأوروبية EN 60 745	
مستويات ضوضاء الجهاز، ترجيح أ بشكل نمونجي كالتالي:	
مستوى ضغط الصوت (الارتباب في القياس = 3 ديسيبل ((	101.2 dB(A)
مستوى شدة الصوت (الارتباب في القياس = 3 ديسيبل ((	112.2 dB(A)
ارتد وأهيات الأذن!	
قيم الذبذبات الاجمالي (مجموع الكميات الموجهة في المحاور الثلاثة) محددة وفقا للمعايير الأوروبية EN 60745	
قيمة ابعثات الذبذبات (a <sub>h,SG</sub> )	1.81 m/s²
الارتباب في القياس	1.50 m/s²

**تحذير!**

تم قياس مستوى الاهتزاز وانبعاث الضوضاء الوارد في ورقة المعلومات هذه، وفقاً لاختبار قياسي محدد في المواصفة EN 60745، ويمكن استخدامه لمقارنة لة مع أخرى.. كما يمكن استخدام ذلك أيضاً في إجراء تقييم أولي للمخرض.

يمثل مستوى الاهتزاز وانبعاث الضوضاء المعلن عنه الاستخدامات الأساسية للالة، ومع ذلك، إذا استُعملت الآلة في استخدامات مختلفة، أو وملحقات مختلفة، أو تم صيانتها على نحو سيئ، فقد يختلف مستوى الاهتزاز وانبعاث الضوضاء. وهذا قد يزيد - إلى حد كبير- من مستوى التعرض خلال مدة العمل الإجمالية.

عند تقييم مستوى التعرض للاهتزاز والضوضاء، ينبغي أيضاً أن يوضع في الاعتبار فترات إطفاء الآلة أو تشغيلها دون أن تقوم بأي وظيفة فعليًا. فهذا قد يقلل -إلى حد كبير- من مستوى التعرض خلال مدة العمل الإجمالية.

تعرف على تدابير السلامة الإضافية؛ لحماية المشغل من تأثيرات الاهتزاز أو الضوضاء أو كليهما، مثل: صيانة الآلة وملحقاتها، والحفاظ على دفء اليدين، وتنظيم نماذج العمل.

المطح	نوع قرص القطع
المواد الغير معدنية	قرص تجليخ وقطع من كربيد سليكون
المواد المعدنية	قرص تجليخ وقطع من أكسد الألومنيوم
طوب البناء	قرص ماسي مع تيريد بالماء أو قرص تجليخ وقطع من كربيد السليكون

**تحذير!** اقرأ جميع تحذيرات الأمان والتعليمات والصور والمواصفات الواردة مع هذه **المعدة الكهربائية**. المخالفة في اتباع التعليمات المذكورة أسفله قد يكون نتيجتها صدمة كهربائية، حريق و / أو إصابة بالغة.

احفظ جميع التنبيهات والتعليمات للرجوع إليها مستقبلا.

**تحذيرا السلامة الخاصة بألة القطع**

**أ** استخدم دائما الوافي المرفق مع الآلة. يتبعن أن يتم تركيب الوافي بالآلة الكهربائية بإحكام ويستقر في الوضع الصحيح لتوفير أقصى مستوى من الحماية، بحيث يكون أقل قدر من القرص معرض تجاه المشغل.
**ق**ف أنت ومن يرافقتك بعيدا عن مسار القرص الدوار. يساعد الوافي في حماية المشغل من الشظايا التي قد تنتج عن كسر القرص والتلامس العرضي مع القرص.

**ب** لاترك الكهرباء استخدم فقط أقراص قطع مرتبطة ومقواه أو مزودة بالماس. فقط إمكانية تثبيت المستلزمات في التلك الكهربائية لا يضمن الاستخدام بأمان.

**ج** يتبعن أن تساوي السرعة المقرة لقطع الملحقات على الأقل الحد الأعلى للسرعة المحددة على الآلة الكهربيه.

قد يؤدي تشغيل الملحقات بسرعة أعلى من السرعة المقدرّة لها إلى كسرها أو تفتتها وتنتثر شظاياها.

**د** يتبعن استخدام الأقراص في التطبيقات الموصى بها فقط. على سبيل المثال: لا تستخدم جانب القرص في التجليخ. صممت الأقراص الكاشطة لأغراض الجلب المحيطي، حيث قد يؤدي إعصال قوى الجوانب مع هذه الأقراص إلى كسرها.

المختلفة. فقاعات الأتربة أو القاعات التنفس الواقية يجب أن تقوم بترشيع الغبار الناجم عن الاستخدام. إذا تعرضت فترة طويلة إلى الضوضاء العالية، فقد تصاب بفقدان للسمع.

**ك** قم براعاة أبعاد الأشخاص الآخرين بمسافة أمان من منطقة عملك. يجب على كل شخص يدخل منطقة العمل أن يرتدي أدوات وقائية شخصية.

القطع المكسورة من قطعة العمل أو أدوات العمل المنكسرة يمكن أن تتطاير وتتسبب في إصابات أيضا خارج منطقة العمل المباشرة.

**ل** عند أداء أعمال قد تلامس فيها أداة القطع أسلاك مخفية، أحمل الآلة الكهربيه من أسطح القبس المعزولة فقط.
تنسب ملاسمة أحد ملحقات آلة القطع بسلك كهربيي «موصلة» في جعل الأجزاء المعدنية المكشوفة بالآلة الكهربيه «موصلة» كهربيا مما يجعل المشغل عرضة لصدمة كهربائية.

**م** لا تضع الآداة الكهربائية المستخدمة على أي سطح ياي حال من الأحوال، قبل أن تسكن تماما. قد يحدث تلامس بين الآداة المستخدمة التي لا تزال تدور وبين السطح الموضوعه عليه الأمر الذي يمكن أن يؤدي إلى فقدان التحكم في الآداة الكهربائية.

**ن** لا تُشغّل الآلة أثناء حملها بجانبك. فقد يؤدي التلامس العرضي للملحقات الدوارة إلى تمزيق الملابس، وسحبها باتجاه جسمك.

**و** نظّف فتحات تهوية الآلة دوريا.
ستعمل مروحة المحرك على سحب الغبار إلى داخل المبيت مما يؤدي إلى تراكم برادة المعادن مسيئاََ مخاطر كهربائية.

**پ** لا تُشغّل الآلة بالقرب من المواد القابلة للاشتعال.

قد يؤدي الشرر إلى اشعال تلك المواد.

**الارتداد والتحذيرات المتعلقة به**

الارتداد هو رد الفعل المفاجئ أو إعاقة قرص التدوير أو حشية الدعم أو الفرشاة أو أي ملحقات أخرى. يؤدي الضغط أو إعاقة الحركة إلى التوقف المفاجئ للملحقات الدوارة مما يؤدي بدوره إلى فقدان السيطرة على الآلة وانفصالها بالاتجاه المعاكس لحركة الملحقات الدوارة عند إعاقتها.

على سبيل المثال، إذا ما أعيقت حركة العجلة الكاشطة أو تعرضت للضغط بواسطة القطعة التي يتم العمل عليها، فإن حافة القرص الذي يدخل في نقطة الضغط يمكن أن يحفر في سطح المادة مما يجعل القرص ينفقد للخارج أو يتحرك خارجا. قد ينفقع القرص باتجاه المشغل أو بعيدا عنه، تبعا لاتجاه حركة القرص في نقطة الضغط. قد تنكسر أقراص الكشط في ظل تلك الظروف.

يحدث الارتداد نتيجة لاستخدام الخاطئ للالة الكهربيه و/أو إجراءات أو أوضاع التشغيل غير الصحيحة ويمكن تجنب هذا الارتداد بإتخاذ التدابير الموضحة أدناه.

**أ** اعمل على إمساك الآلة الكهربيه بإحكام وظف جسدك وثرعك لمساعدتك على مقاومة قوى الارتداد. استخدم دائما مقبض اضافي، إن وجد، للحصول على أقصى مستوى من التحكم في الارتداد أو رد فعل عزم الدوران عند بدء التشغيل.

يستطيع المشغل التحكم في قوى رد فعل العزم أو الارتداد، إذا ما اتخذ التدابير اللازمة.

**ب** لا تضع يدك أبدا بالقرب من الملحقات الدوارة.

قد ترتد القطعة الملحقة على يدك.

**ج** لا تضع جسدك في منطقة حيث يمكن أن تتحرك الآلة إذا ما حدث ارتداد.
**س**يعمل الارتداد على تحريك الآلة باتجاه المعاكس لاتجاه حركة العجلة عند نقطة الإعاقَة.

**د** توخ الحذر الشديد عند العمل في الزوايا والحواف الحادة وغيرها. حاول تجنب ارتداد أو إعاقَة الملحقات.

حتمل مع العمل في الزوايا أو الحواف الحادة أو الارتداد حدوث إعاقَة للقطعة الدوارة مما يسبب فقدان السيطرة والارتداد.

**هـ** لا تستخدم شفرة منشرا بسلسلة أو شفرة قطع أخشاب أو شفرة مسننة وكذلك قرص ماسي مقسم به أقسام أكثر من 10 مم. مثل هذه الآلات تنسبب غالبا في الارتداد العكسي أو فقدان السيطرة على الآلة الكهربائية.

**ف** تجنب عرقلة قرص القطع أو ممارسة الضغط العالي عليه. لا تجري فطوع عبيقة أطر من اللززم التحميل المفرط على قرص القطع برفع فوط الاستخدام وتعرضه للانحناء أو العرقلة الأمر الذي يمكن كعه حدوث ارتداد أو كسر لجسم التجليخ.

**ج** إذا حدث احتشاح لقرص القطع أو قمت أنت بالتوقف عن العمل، قم بإيقاف الجهاز وأمسك بأداة التجليخ والقطع بهدوء، حتى يسكن القرص تماما. لا تحاول بأي حال من الأحوال، سحب قرص القطع الذي لا يزال يدور من موضع القطع، فقد يحدث صدمة خلفية. قم بالتحري عن سبب الاحتشاح ثم قم بإزالته.

**د** لا تقم بإعادة تشغيل عملية القطع في قطعة العمل. اترك القرص ليصل إلى سرعته القصوى ثم قم بإعادة عملية القطع على حثدر.
**هـ** قد ينلثو القرص أو يرتد إذا تم إعادة تشغيل الآلة الكهربيه في قطعة العمل.

**و** قم بتدعيم الألواح أو قطع العمل الكبيرة الحجم لتقليل مخاطر الضغط على القرص أو الارتداد.
تحتوي الألواح الكبير بغعل وزنها. يجب وضع دعمات تحت قطعة العمل بالقرب من خط القطع وحافة قطعة العمل على كلا جانبي القرص.

**ز** توخي الحذر الشديد عند استخدام "القاطع الجبسي" للعمل في الجوانب أو أي مناطق أخرى غير ظاهره.
**س**تستخدم الأقراص الثائثة في قطع أنابيب الغاز أو الماء أو الأسلاك الكهربيه أو المواد التي يمكن أن تسبب ارتدادا.

**إرشادات أمان وعمل إضافية**

عند قطع المعادن، يتطاير بعض الشرر. تأكد من عدم تعرض أي شخص للخطر. نظرا ل احتمال التعرض لخطر الحريق، لا يجب وجود أي مواد احتراق بالقرب من (منطقة الشرر المتطاير). لا تستخدم نظام استخلاص الأتربة.

تجنب إصابة الجسم بالشرار المتطاير وغير التجليخ

لا تصل أبدا إلى منطقة الخطر لالة عندما تكون قيد التشغيل.

لا يجب إزالة النشارة والشظايا أثناء تشغيل الآلة.

قم بإيقاف تشغيل الماكينة مباشرة في حالة حدوث اهتزازات شديدة أو غير ذلك من أعطال التشغيل. افحص الماكينة للتعرف على السبب.

لا تدع أي جزء معدنية تلمس فتحات التهوية - خطر قصر الدائرة!

**تحذير!** هناك خطر الإصابة بحروق! يصبح القرص وقطعة التصنيع ساخنين خلال الاستخدام، لذلك يجب عليك ارتداء القفازات عند تغيير الأفراس أو لمس قطعة التصنيع. وأحرص على إبعاد يديك من منطقة الطحن في كل الأوقات.

لا تتخلص من البطاريات المستعملة مع النفايات المنزلية أو بحرقها. يقدم موزع ميلوكي خدمة استعادة البطاريات القديمة لحماية البيئة.

لا تقم بتخزين البطارية مع الأشياء المعدنية (خطر قصر الدائرة)..

استخدم فقط شواحن System M18 لشحن بطاريات System M18 .
لا تستخدم بطاريات من أنظمة أخرى.

لا تقم أبدا بفتح قفل البطارية والشواحن ولا تخزنهم إلا في غرف جافة. وحافظ عليها جاف طوال الوقت.

قد يتسرب حامض البطارية من البطاريات التالفة في ظروف الحمل الزائد بدرجة كبيرة أو في درجات الحرارة الشديدة. في حالة ملامسة حامض البطارية اغسل يديك فوراً بالماء والصابون. في حالة ملامسة السائل للمعنيين المتطعمها جيدا لمدة 10 دقائق على الأقل واطلب العناية الطبية فوراً.

**تحذير!** لتجنب أخطار الحريق أو الإصابة أو الأضرار بالمنتح التي تنتج عن الماس الكهربائي، لا تقم الالة أو البطارية القابلة للاستبدال أو جهاز الشحن في السوائل وأحرص على أن لا تصل السوائل إلى داخل الجهاز والبطارية. السوائل المؤدية للتآكل أو الموصلة للتيار الكهربائي، مثل الماء المالح ومركبات كيميوية معينة ومواد التبييض أو المنتجات التي تشمل على مواد تبييض، يمكن أن تؤدي إلى حدوث ماس كهربائي.

**تحذير!** يحتوي هذا الجهاز على بطارية ليثيوم خلوية زر. قد تنسبب البطارية الحديثة أو المستعملة في حدوث حروق داخلية بالغة وقد تؤدي إلى الوفاة في أقل من ساعتين، وذلك في حالة ابتلاعها أو دخولها إلى الجسم. أين دائما غطاء حيز البطارية. وفي حالة عدم إغلاقه بإحكام، أطفأ الجهاز وقم بنز ع البطارية واحتفظ بها بعيدا عن متناول الأطفال.

إذا كنت تعتقد أنه تم ابتلاع بطارية أو أن تكون دخلت إلى الجسم، اقصد الطبيب فورًا للحصول على المساعدة الطبية.

شروط الاستخدام المحددة
يمكن استخدام ماكينة التجليخ والقطع في مواد العمل من المعن والحجر والخزف. اتبع دائما تعليمات الشركة المصمعة إذا لم تكن متأكدًا بشأن ما يتعين عليك القيام به مع الماكينة. لا تستخدم هذا المنتج بأي طريقة أخرى غير مصرح بها لاستخدام المعادي.

اختيار قرص القطع	
المطح	نوع قرص القطع
المواد الغير معدنية	قرص تجليخ وقطع من كربيد سليكون
المواد المعدنية	قرص تجليخ وقطع من أكسد الألومنيوم
طوب البناء	قرص ماسي مع تيريد بالماء أو قرص تجليخ وقطع من كربيد السليكون

وصلة الإمداد بالماء
يؤثر إمداد بالآداة وصلة إمداد بالماء لتبريد قرص القطع ولحدد من تكون الغبار. يتعين التبريد بالماء في جميع أعمال الخرسانة المسلحة.
انتظر قبل بدء العمل، حتى يتبثل بالماء سائر قرص القطع تماما.

ONE-KEY™
لمعرفة المزيد عن وظائف ONE-KEY الخاصة بهذا الجهاز، اقرأ دليل الاستخدام السريع المرفق أو قم بزيارة لنا على الإنترنت تحت عنوان <a href="http://www.milwaukeetool.com">www.milwaukeetool.com</a> <p>one-key. يمكنك تنزيل التطبيق ONE-KEY على هاتفك الذكي عن طريق متجر التطبيقات آب ستور أو جوجل بلاي.</p> <p>حدث تفريغ الكتروستاتيكي، سوف ينقطع اتصال البلوثوث. في هذه الحالة قم بإجراء الاتصال مرة أخرى يدويا.</p>
1489-131 / EN 301489-1 / EN 55014-2 / EN 301489-17.

Copyright 2021

Techtronic Industries GmbH  
Max-Eyth-Str. 10  
71364 Winnenden  
Germany

+49 (0) 7195-12-0

[www.milwaukeeetool.eu](http://www.milwaukeeetool.eu)

Techtronic Industries (UK) Ltd  
Fieldhouse Lane  
Marlow Bucks SL7 1HZ  
UK



**EAC UK  
CA**

(01.21)

**4931 4703 20**