



04/2019

## Pressvorrichtung mit Hydr.-Zyl. MB Sprinter (Pat.)



KL-0039-750  
KL-0039-753

DE

# [www.gedore-automotive.com](http://www.gedore-automotive.com)

### GEDORE Automotive GmbH

Breslauer Straße 41  
78166 - Donaueschingen  
Postfach 1329  
78154 Donaueschingen - GERMANY

T +49 (0) 771 / 8 32 23-0  
F +49 (0) 771 / 8 32 23-90  
info.gam@gedore.com  
www.gedore-automotive.com

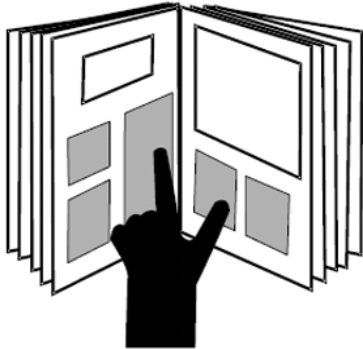
### GEDORE WELTWEIT / GEDORE WORLDWIDE

Weltweite GEDORE Servicestellen / Niederlassungen finden Sie im Internet unter: [www.gedore.com](http://www.gedore.com)  
Worldwide GEDORE service centers / offices are listed on the Internet at: [www.gedore.com](http://www.gedore.com)

### GEDORE TOOLS, INC.

Only for USA, Canada & Mexico  
Sólo para EE.UU., Canadá y México  
Seulement pour les USA, le Canada et le Mexique

7187 Bryhawke Circle, Suite 700  
North Charleston, SC 29418, USA  
Phone +1-843 / 225 50 15  
Fax +1-843 / 225 50 20  
info@gedoretools.com

**Deutsch****DE****3 - 10**

### Impressum

Im Zuge der Verbesserung und Anpassung an den Stand der Technik behalten wir uns Änderungen im Hinblick auf Aussehen, Abmessungen, Gewichte und Eigenschaften sowie Leistungen vor.

Damit ist kein Anspruch auf Korrektur oder Nachlieferung bereits gelieferter Produkte verbunden. Streichungen können jederzeit vorgenommen werden, ohne dass ein rechtlicher Anspruch entsteht.

Alle Hinweise zur Benutzung und Sicherheit sind unverbindlich. Sie ersetzen keinesfalls irgendwelche gesetzlichen oder berufsgenossenschaftlichen Vorschriften.

Für Druckfehler übernehmen wir keine Haftung.

Ein Nachdruck, auch auszugsweise, bedarf der vorherigen schriftlichen Zustimmung durch **GEDORE Automotive GmbH**.

Alle Rechte weltweit vorbehalten.

Wir verweisen auf unsere Allgemeinen Geschäftsbedingungen, ersichtlich im Impressum unter [www.gedore-automotive.com](http://www.gedore-automotive.com).

© Copyright by **GEDORE Automotive GmbH Donaueschingen (GERMANY)**

### Impressum/Legal Notice

As part of our commitment to continuous product improvement and adaptation to state-of-the-art technology, we reserve the right to make modifications to our products with regard to design, dimension, weight, features and performances at any time and without prior notice.

Thus, the right to adjustments or replacement deliveries of goods already delivered is excluded. Cuts and cancellations can be made by us at any time without notice and no legal claims against us may arise or be derived from this.

All indications regarding use and safety are given for information only and without any commitment. In no case do they substitute for legal provisions or the regulations of the Employer's Liability Insurance Association.

Errors and omissions excepted.

Any reproduction, also in extracts, is subject to the prior written consent of **GEDORE Automotive GmbH**.

All rights reserved.

We refer to our General Terms and Conditions of Sale under 'Imprint' at [www.gedore-automotive.com](http://www.gedore-automotive.com).

© Copyright by **GEDORE Automotive GmbH Donaueschingen (GERMANY)**

### Impressum/Mentions légales

En raison des améliorations continues que nous apportons à nos produits et pour assurer leur adaptation constante à l'évolution des techniques, nous nous réservons le droit de procéder à des modifications de nos produits quant à l'apparence, aux dimensions, aux poids, aux caractéristiques et aux performances à tout moment sans préavis et sans obligation de modifier ou de remplacer des produits précédemment livrés.

Des suppressions peuvent être effectuées à tout moment et sans préavis sans qu'elles puissent donner lieu à réclamation.

Toutes les instructions d'utilisation et conseils de sécurité sont donnés sans engagement de notre part. Ils ne se substituent en aucun cas aux réglementations légales en vigueur ou à celles émises par les associations professionnelles.

Le plus grand soin possible a été apporté à la rédaction de ce document. Toutefois, nous n'assumons aucune responsabilité pour des erreurs, omissions ou défauts d'impression éventuels.

Une reproduction, même en partie, ne peut être effectuée qu'après autorisation écrite préalable de **GEDORE Automotive GmbH**.

Tous droits réservés.

Vous trouverez nos conditions générales de vente, sous Impressum/Mentions légales sur [www.gedore-automotive.com](http://www.gedore-automotive.com).

© Copyright by **GEDORE Automotive GmbH Donaueschingen (GERMANY)**

## Inhaltsverzeichnis

<b>1. Wichtige Sicherheitshinweise .....</b>	<b>4</b>
1.1 Sicherheitshinweise und Warnungen .....	4
1.2 Persönliche Schutzausrüstungen .....	4
1.3 Bestimmungsgemäßer Gebrauch .....	5
1.4 Handhabung .....	5
1.5 Arbeitsumgebung .....	5
1.6 Zielgruppe .....	5
<b>2. Produktbeschreibung .....</b>	<b>6</b>
2.1 KL-0039-750 - Pressvorrichtung MB Sprinter (W904) mit Hydr.-Zyl. (Pat.) .....	6
2.2 KL-0039-753 - Pressvorrichtung MB Sprinter (W906) mit Hydr.-Zyl. (Pat.) .....	6
2.3 Technische Daten .....	6
<b>3. Vorbereitungen .....</b>	<b>6</b>
3.1 Lieferumfang prüfen .....	6
3.2 Fahrzeug vorbereiten .....	6
3.3 Werkzeug vorbereiten .....	6
<b>4. Traggelenk ausbauen / Traggelenk einbauen .....</b>	<b>7</b>
4.1 Traggelenk ausbauen .....	7
4.2 Traggelenk einbauen .....	8
<b>5. Pflege und Aufbewahrung .....</b>	<b>8</b>
<b>6. Zubehör .....</b>	<b>8</b>
<b>7. Instandhaltung und Reparatur durch das GEDORE Automotive Service Center.....</b>	<b>9</b>
<b>8. Ersatzteilliste.....</b>	<b>9</b>
<b>9. Ergänzungssätze .....</b>	<b>10</b>
9.1 Für Pressvorrichtung KL-0039-750 .....	10
9.2 Für Pressrahmen KL-0043-8510 mit Druckspindel KL-0040-2510 .....	10
<b>10. Umweltschonende Entsorgung .....</b>	<b>10</b>

## 1. Wichtige Sicherheitshinweise

**⚠** Lesen und verstehen Sie die Bedienungsanleitung vor dem Gebrauch der Pressvorrichtung. Ein Fehlgebrauch kann **SCHWERE VERLETZUNGEN** oder **TOD** zur Folge haben.  
 Die Bedienungsanleitung ist Bestandteil der Pressvorrichtung. Bewahren Sie die Bedienungsanleitung an einem sicheren Ort für eine spätere Verwendung auf und geben sie diese an nachfolgende Benutzer der Pressvorrichtung weiter.  
 Alle angegebenen fahrzeugspezifischen Daten erfolgen unter Vorbehalt.

### 1.1 Sicherheitshinweise und Warnungen

**Warnhinweise in dieser Anleitung sind zur besseren Unterscheidung folgendermaßen klassifiziert:**

Warnzeichen	Signalwort	Bedeutung
<b>⚠</b>	<b>WARNUNG</b>	Hinweis auf eine gefährliche Situation, die, wenn sie nicht vermieden wird, möglicherweise <b>zum Tod</b> oder zu <b>schweren Verletzungen</b> führt.
<b>⚠</b>	<b>VORSICHT</b>	Hinweis auf eine gefährliche Situation, die, wenn sie nicht vermieden wird, möglicherweise zu <b>mittleren</b> oder <b>leichten Verletzungen</b> führt.
	<b>ACHTUNG</b>	Hinweis auf eine Situation, die, wenn sie nicht vermieden wird, möglicherweise zu Beschädigungen der Pressvorrichtung oder ihrer Funktionen oder einer Sache in seiner Umgebung führt.

#### **⚠ WARNUNG**

Beim Aus- und Einbau von Traggelenken besteht die Gefahr des Bruchs des Pressrahmens und somit das Umherschleudern von Teilen.

- Maximale Belastung des Pressrahmens beachten.
- Hydraulik-Pumpe mit Manometer **KL-0040-2529** verwenden.
- Nur GEDORE Automotive Original-Ersatzteile verwenden.
- Nicht in axialer Verlängerung der Druckspindel stehen.

#### **⚠ VORSICHT**

Beim Herunterfallen des Werkzeuges können Verletzungen verursacht werden.

- Sicherheitsschuhe tragen.

#### **ACHTUNG**

Werkzeug und Fahrzeug können beschädigt werden.

- Druckspindel mit Molybdänsulfid Paste **KL-0014-0030** (Zubehör) schmieren.
- Arbeiten an Fahrzeugen nur durch Fachpersonal unter Beachtung der Hinweise, Vorschriften und Sicherheitsvorschriften des Fahrzeugherstellers durchführen!
- Für alle Arbeiten am Fahrzeug gelten nur die vom Fahrzeughersteller vorgegebenen Daten.

### 1.2 Persönliche Schutzausrüstungen

Tragen Sie **IMMER** die persönliche Schutzausrüstung, wenn Sie die Pressvorrichtung benutzen. Die Pressvorrichtung kann mechanische Gefahren hervorrufen. Quetschungen, Schnitt- und Stoßverletzungen können die Folge sein.



**AUGENSCHUTZMITTEL** (siehe OSHA 29 CFR 1910.133 und ANSI Z87), zum Schutz vor herumfliegenden Teilen, müssen bei der Benutzung der Pressvorrichtung getragen werden.

- Partikel können bei der Arbeit mit der Pressvorrichtung hochgeschleudert werden und schwere Verletzungen Ihrer Augen verursachen.



**SCHUTZHANDSCHUHE** müssen beim Gebrauch der Pressvorrichtung getragen werden.

- Das Arbeiten mit der Pressvorrichtung kann Hautabschürfungen und Quetschungen verursachen.



**SICHERHEITSSCHUHE** mit rutschhemmender Sohle und Stahlkappe (siehe OSHA 29 CFR 1910.136 und ANSI 241) müssen bei dem Gebrauch der Pressvorrichtung getragen werden.

- Herabfallende Teile können schwere Verletzungen der Füße und Zehen verursachen.

### 1.3 Bestimmungsgemäßer Gebrauch

**!** Die Pressvorrichtung **KL-0039-750** dient nur zum Aus- und Einbau des Traggelenkes am Mercedes Sprinter (W904) ab Bj. 1995 und VW LT (2D) ab Bj. 1996.

Die Pressvorrichtung **KL-0039-753** dient nur zum Aus- und Einbau des Traggelenkes am Mercedes Sprinter (W906) ab Bj. 2006 und VW Crafter (2E / 2F) ab Bj. 2006.

Die Pressvorrichtung darf nur in der Weise benutzt werden, wie es in der Bedienungsanleitung beschrieben wird.

- Jeder andere Gebrauch kann zu schweren Verletzungen oder sogar Tod führen.

### 1.4 Handhabung

Beachten Sie die nachfolgenden Sicherheitsvorkehrungen um Verletzungen und Sachschäden durch Missbrauch und unsicheren Umgang mit der Pressvorrichtung zu vermeiden.

**!** Ein Missbrauch kann schwerste Verletzungen oder den Tod zur Folge haben.

- NIEMALS die Pressvorrichtung überlasten.
- Vor JEDEM Gebrauch ist die Pressvorrichtung auf einwandfreien Zustand zu kontrollieren.
- Beschädigte oder verschlissene Teile MÜSSEN vor dem Gebrauch ausgetauscht werden.
- Verwenden Sie für die Pressvorrichtung NUR die GEDORE Automotive Original-Ersatz- und Zubehörteile.

### 1.5 Arbeitsumgebung

Arbeiten mit der Pressvorrichtung können nur sicher durchgeführt werden, wenn das Arbeitsumfeld sicher ist:

- Der Arbeitsplatz muss sauber und aufgeräumt sein.
- Der Arbeitsplatz muss ausreichend groß und abgesichert sein.

### 1.6 Zielgruppe

Diese Bedienungsanleitung richtet sich an Arbeitskräfte in Werkstätten.

Erlauben Sie Kindern NICHT die Pressvorrichtung zu benutzen.

Der Käufer der Pressvorrichtung MUSS sicherstellen, dass der Benutzer die Bedienungsanleitung gelesen und verstanden hat, bevor er die Pressvorrichtung verwendet. Sie MUSS dem Benutzer der Pressvorrichtung jederzeit zur Verfügung stehen, um darauf zugreifen zu können.

Abb. 1: Lieferumfang: KL-0039-750

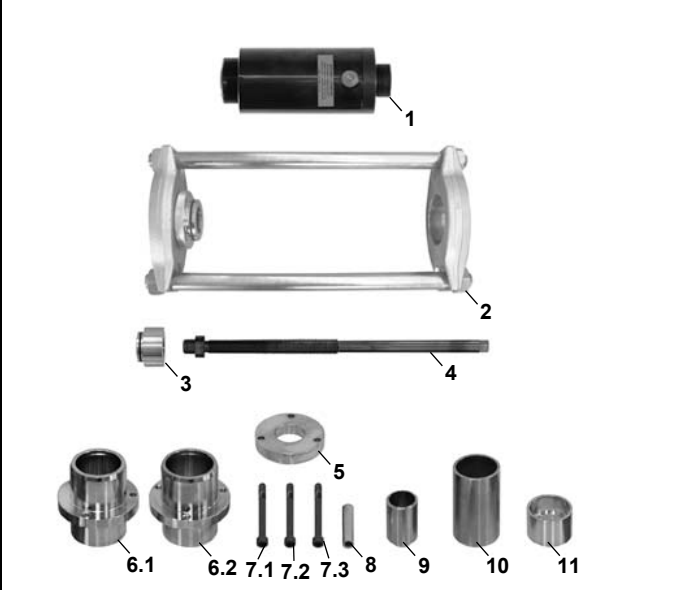


Abb. 2: Lieferumfang: KL-0039-753

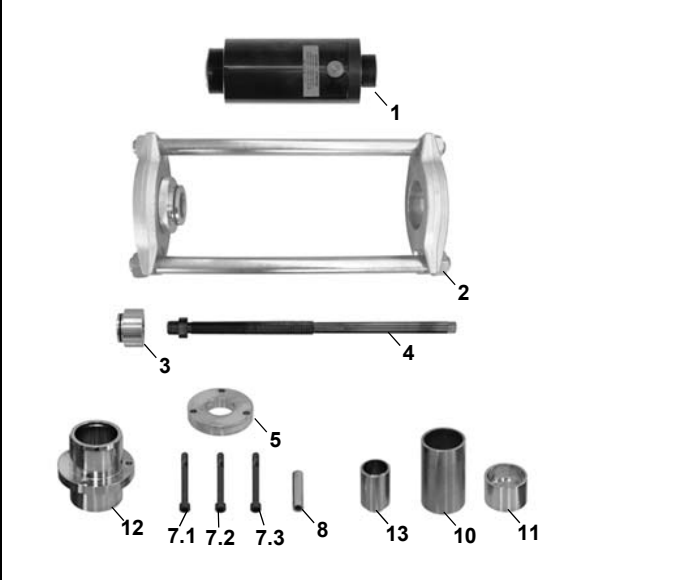


Abb. 3: Technische Daten Pressrahmen:

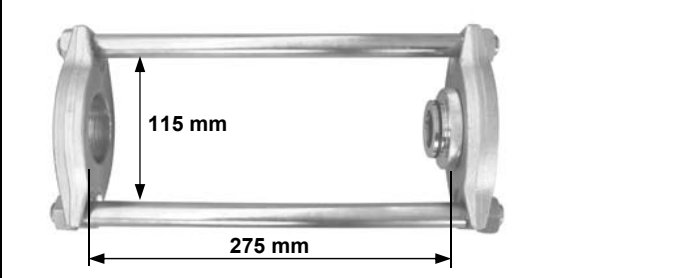
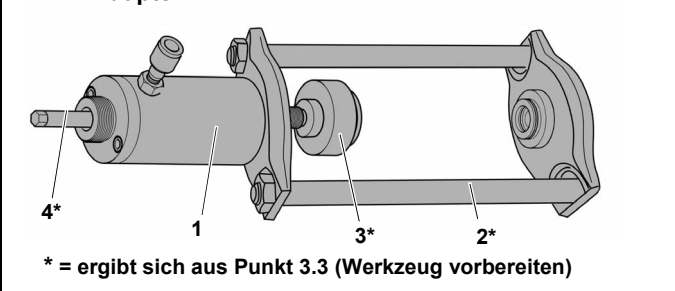


Abb. 4: Pressrahmen, Hydraulikzylinder, Druckspindel und Adapter.



## 2. Produktbeschreibung

### 2.1 KL-0039-750 - Pressvorrichtung (W904) (Pat.)

Passend für Tragelenkwechsel Mercedes Sprinter (904) ab Bj. '95 und VW LT (2D) ab Bj. '96.

Das Tragelenk lässt sich mit der Pressvorrichtung **KL-0039-750** in Verbindung mit einer Hydraulik-Pumpe aus dem unteren Querlenker Aus- und Einbauen.

1	KL-0040-2500	Hydraulik-Zylinder
2	KL-0039-1140	Pressrahmen
3	KL-0039-1002	Adapter
4	KL-0039-1930	Druckspindel
5	KL-0039-1823-3	Spannscheibe
6.1	KL-0039-1823-1	Stützhülse für Bund-Ø 60 mm
6.2	KL-0039-1823-2	Stützhülse für Bund-Ø 62 mm
7.1 - 7.3	KL-0039-1823-4	Zylinderschraube (3 Stück)
8	KL-0039-1823-5	Distanzrohr
9	KL-0039-1824	Druckhülse (Ausbau)
10	KL-0039-1762	Druckhülse Ø 62 mm (Einbau)
11	KL-0039-1662	Stützhülse Ø 62 mm (Einbau)

### 2.2 KL-0039-753 - Pressvorrichtung (W906) (Pat.)

Passend für Tragelenkwechsel Mercedes Sprinter (W906) ab Bj. 2006 und VW Crafter (2E / 2F) ab Bj. 2006.

Das Tragelenk lässt sich mit der Pressvorrichtung **KL-0039-753** in Verbindung mit einer Hydraulik-Pumpe aus dem unteren Querlenker Aus- und Einbauen.

1	KL-0040-2500	Hydraulik-Zylinder
2	KL-0039-1140	Pressrahmen
3	KL-0039-1002	Adapter
4	KL-0039-1930	Druckspindel
5	KL-0039-1823-3	Spannscheibe
7.1 - 7.3	KL-0039-1823-4	Zylinderschraube (3 Stück)
8	KL-0039-1823-5	Distanzrohr
10	KL-0039-1762	Druckhülse Ø 62 mm (Einbau)
11	KL-0039-1662	Stützhülse Ø 62 mm (Einbau)
12	KL-0039-1828-1	Stützhülse für Bund-Ø 60 mm
13	KL-0039-1829	Druckhülse (Ausbau)

### 2.3 Technische Daten

Länge innen Pressrahmen: ..... 275 mm  
 Breite innen Pressrahmen: ..... 115 mm  
 Max. Belastung des Pressrahmens: ..... 12 t  
 Max. Belastung des Hydr.-Zylinders: ..... 17 t

## 3. Vorbereitungen

Bevor Sie die Pressvorrichtung das erste Mal benutzen, überprüfen Sie, ob alle zum Lieferumfang gehörenden Teile vorhanden sind und befolgen Sie die Anweisungen für die Montage.

### 3.1 Lieferumfang prüfen (Abb. 1 und 2)

### 3.2 Fahrzeug vorbereiten

Fahrzeug anheben und alle erforderlichen Teile abbauen bzw. lösen.

### 3.3 Werkzeug vorbereiten

1. Druckspindel "4" in den Hydraulik-Zylinder "1" einschrauben.
2. Hydraulik-Zylinder "1" in den Pressrahmen "2" einschrauben.

#### Hinweis:

- Bei Verwendung des Pressrahmens **KL-0043-8510**, anstelle des Pressrahmens **KL-0039-1140**, wird der Adapter "2.1" (siehe Seite 10) ganz in die obere Grundplatte des Pressrahmens **KL-0043-8510** eingeschraubt.
3. Adapter "3" auf die Druckspindel "4" aufstecken.  
**Hinweis:**
    - Bei Verwendung der Druckspindel **KL-0040-2510**, anstelle der Druckspindel **KL-0039-1930**, wird der Aufnahmeadapter "3.1" (siehe Seite 10) auf die Druckspindel **KL-0040-2510** aufgesteckt.
  4. Pressrahmen ist jetzt einsatzbereit. (Abb. 4)

Abb. 5: Bund-Ø des Traggelenkes ermitteln.  
(nur bei KL-0039-750)

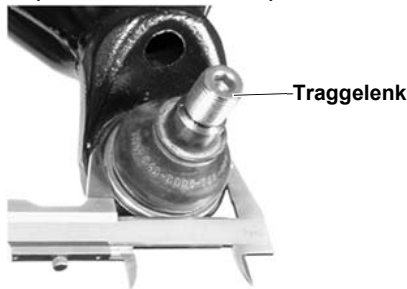


Abb. 6: Spannscheibe mittig zum Traggelenk.

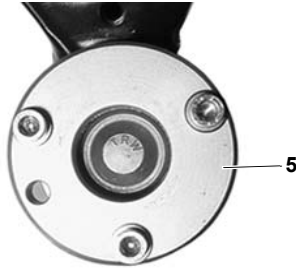
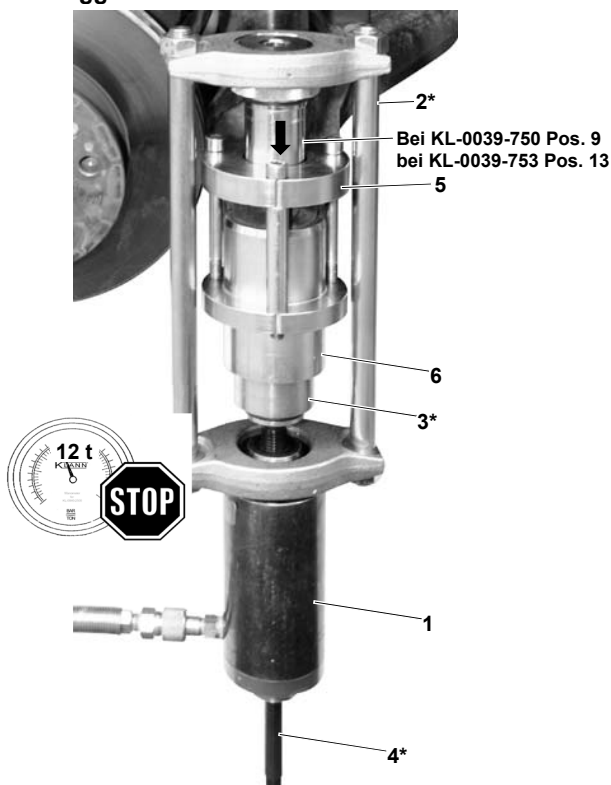


Abb. 7: Zylinderschrauben festziehen.



Abb. 8: Pressrahmen an Querlenker ansetzen,  
Traggelenk ausbauen.



\* = ergibt sich aus Punkt 3.3 (Werkzeug vorbereiten)

## 4. Traggelenk ausbauen / Traggelenk einbauen

Diese Anleitung beschreibt den Aus- und Einbau des Traggelenkes am unteren Querlenker der Vorderachse.

### 4.1 Traggelenk ausbauen

#### 1. **ACHTUNG** (nur bei KL-0039-750)

Beim Mercedes Sprinter (W904) und VW LT (2D) sind zwei verschiedene Querlenker mit zwei verschiedenen Traggelenken verbaut.

Zum Ermitteln der benötigten Stützhülse, Traggelenk-Bund säubern und messen. (Abb. 5) Bei Bund-Ø 60 mm Stützhülse "6.1" und bei Bund-Ø 62 mm Stützhülse "6.2" verwenden.

#### 2. **ACHTUNG**

Druckhülse ("9" bei KL-0039-750, "13" bei KL-0039-753) kann beim Ausbautvorgang beschädigt werden.

- Die Bohrung der Spannscheibe "5" muß mittig zum Traggelenk positioniert werden (Abb. 6), da sonst die Druckhülse ("9" bei KL-0039-750, "13" bei KL-0039-753) mit der Aufnahmebohrung im Querlenker kollidiert.

#### Hinweise:

- Die Markierungen der Spannscheibe "5" und der Stützhülse ("6.1" bzw. "6.2" bei KL-0039-750, "12" bei KL-0039-753) müssen auf der gleichen Achse außen liegen. (Abb. 7)
  - Die Zylinderschrauben "7.1" und "7.2" werden zuerst mit 20 Nm festgezogen. Erst danach wird die Zylinderschraube "7.3" mit 20 Nm festgezogen. (Abb. 7)
- Spannscheibe "5" und Stützhülse ("6.1" bzw. "6.2" bei KL-0039-750, "12" bei KL-0039-753) wie in Abb. 7 gezeigt, mit den Zylinderschrauben "7.1, 7.2 und 7.3" und dem Distanzrohr "8" an den Querlenker anbauen.

- Druckhülse ("9" bei KL-0039-750, "13" bei KL-0039-753) in den Pressrahmen "2\*" einsetzen.
- Pressrahmen "2\*" mit Druckhülse ("9" bei KL-0039-750, "13" bei KL-0039-753) an den Querlenker ansetzen.
- Druckspindel "4\*" von Hand eindrehen, bis der Aufnahmeadapter "3\*" an der Stützhülse "6" anliegt. (Abb. 7)
- Hydraulik-Zylinder "1" an die Hydraulik-Pumpe (Zubehör) anschließen.

#### 7. **⚠️ WARNUNG**

Beim Ausbau des Traggelenkes besteht die Gefahr des Werkzeugbruchs und somit das Umherschleudern von Teilen.

- Maximale Belastung beachten.
- Hydraulik-Pumpe mit Manometer KL-0040-2529 verwenden.
- Nur GEDORE Automotive Original-Ersatzteile verwenden.
- Nicht in axialer Verlängerung des Pressrahmens stehen.

#### **ACHTUNG**

Druckhülse ("9" bei KL-0039-750, "13" bei KL-0039-753) kann beim Ausbautvorgang beschädigt werden.

- Darauf achten, dass die Druckhülse ("9" bei KL-0039-750, "13" bei KL-0039-753) am Traggelenk sauber zur Anlage kommt. Hydraulik-Pumpe betätigen und Traggelenk ausbauen. Während des Ausbautvorganges die benötigte Kraft am Manometer der Hydraulik-Pumpe ablesen.

- Werkzeug vom Querlenker abbauen.

Abb. 9: Traggelenk in Druckhülse einstecken.

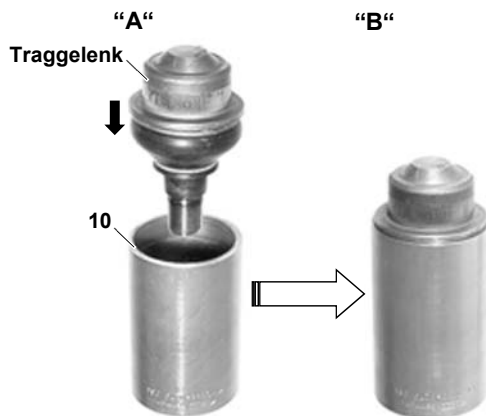
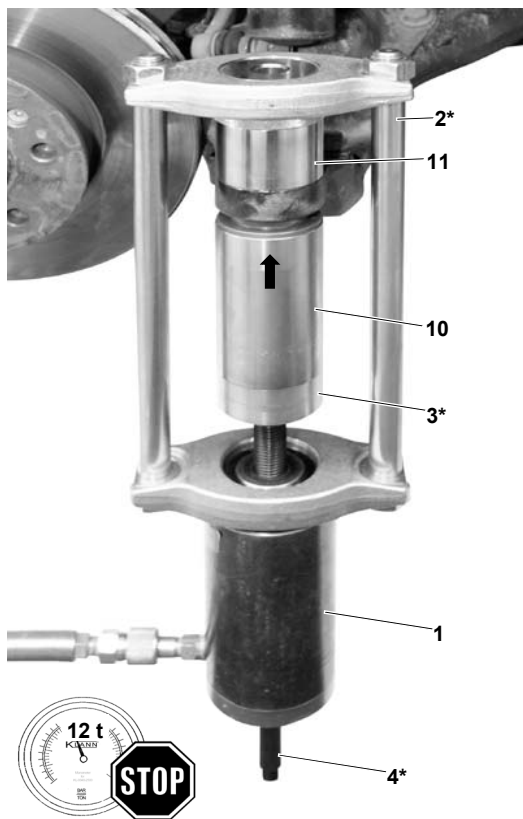


Abb. 10: Pressrahmen an Querlenker ansetzen, Traggelenk einbauen.



\* = ergibt sich aus Punkt 3.3 (Werkzeug vorbereiten)

Abb. 11: Zubehör: KL-0215-35 M25



## 4.2 Traggelenk einbauen

1. Neues Traggelenk in die Druckhülse "10" einsetzen. (Abb. 9 A und B)
2. Stützhülse "11" in den Pressrahmen "2\*" einsetzen.
3. Pressrahmen "2\*" mit Stützhülse "11" an den Querlenker ansetzen.
4. Druckhülse "10" auf den Aufnahmeadapter "3\*" aufstecken.
5. Druckspindel "4\*" von Hand eindrehen, bis Traggelenk am Querlenker anliegt. (Abb. 10)
6. Hydraulik-Zylinder "1" an die Hydraulik-Pumpe (Zubehör) anschließen.

### 7. **⚠️ WARNUNG**

Beim Einbau des Traggelenkes besteht die Gefahr des Werkzeugbruchs und somit das Umherschleudern von Teilen.

- Maximale Belastung beachten.
- Hydraulik-Pumpe mit Manometer **KL-0040-2529** verwenden.
- Nur GEDORE Automotive Original-Ersatzteile verwenden.
- Nicht in axialer Verlängerung des Pressrahmens stehen.

### **ACHTUNG**

Stützhülse "11" kann beim Einbauvorgang beschädigt werden.

- Stützhülse muß so ausgerichtet sein, dass das Traggelenk ohne Kollision eingebaut werden kann.

Hydraulik-Pumpe betätigen und Traggelenk einbauen. Während des Einbauvorganges die benötigte Kraft am Manometer der Hydraulik-Pumpe ablesen.

8. Einbauvorgang beenden, sobald das Traggelenk seine richtige Position erreicht hat.
9. Werkzeug entfernen, Position des Traggelenks prüfen und Fahrzeug nach Herstellervorschrift zusammenbauen.

## 5. Pflege und Aufbewahrung

**ACHTUNG:** Waschbenzin und chemische Lösungsmittel können Kunststoffteile beschädigen. Nach jedem Gebrauch alle Teile nur mit einem sauberen Putztuch reinigen. Zum Schutz vor Korrosion alle Metallteile nach Gebrauch leicht einölen und an einem trockenen, sauberen Ort aufbewahren.

## 6. Zubehör

### KL-0215-35 M25 - Hydraulik-Handpumpe

Die Hydraulik-Handpumpe **KL-0215-35 M25** wird als Antrieb für die Pressvorrichtung verwendet.

**Hinweis:** Durch das im Satz enthaltene Manometer **KL-0040-2529**, mit einer zusätzlichen auf unseren Hydraulik-Zylinder (17 t) **KL-0040-2500** abgestimmten Tonnenscala, kann während dem Arbeiten der Hydraulikdruck und die benötigte Kraft kontrolliert werden.



Abb. 12: Ersatzteilübersicht: KL-0039-750

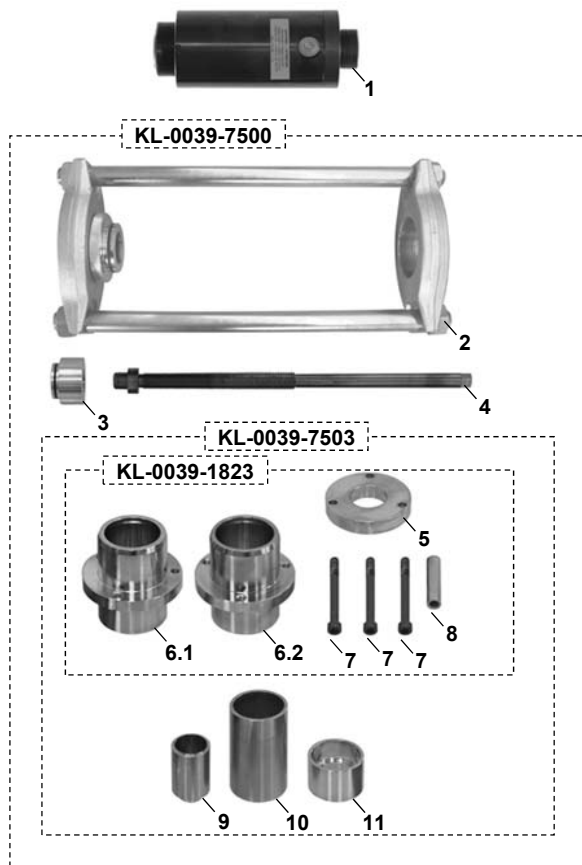
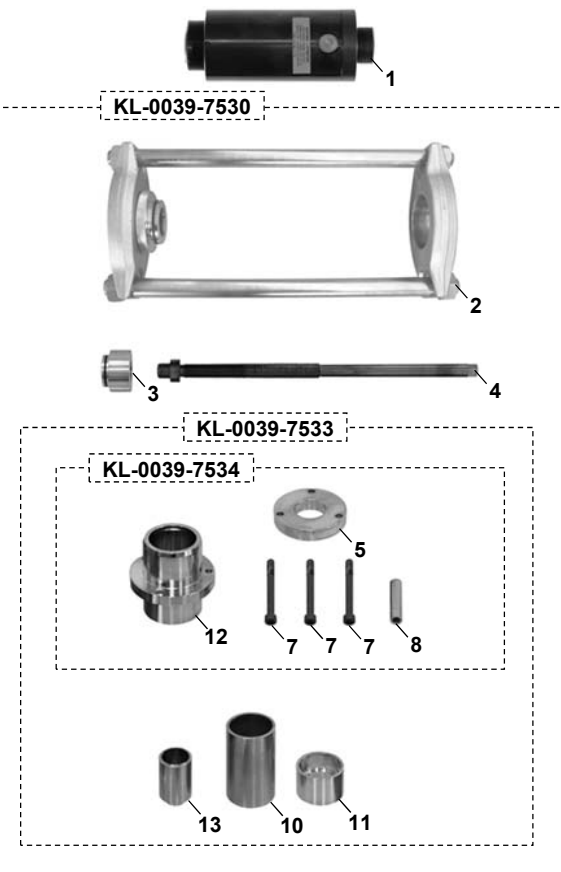


Abb. 13: Ersatzteilübersicht: KL-0039-753



## 7. Instandhaltung und Reparatur durch das GEDORE Automotive Service Center

Wenn Beschädigungen an der Pressvorrichtung festgestellt werden darf diese aus Sicherheitsgründen nicht mehr verwendet werden. Für die fachgerechte Überprüfung und Reparatur wenden Sie sich bitte an das GEDORE Automotive Service Center.

### Adresse:

GEDORE Automotive GmbH  
Breslauerstr. 41  
78166 Donaueschingen  
Tel.: 0771 83 22 371

E-Mail: info@gedore-automotive.com

Bei Rückfragen zum Umgang mit der Pressvorrichtung wenden Sie sich bitte an das GEDORE Automotive Service Center.

## 8. Ersatzteilliste

### KL-0039-750 - Pressvorrichtung mit Hydr.-Zyl., MB Sprinter (W904) (Pat.)

Pos.	Artikel Nr.	Bezeichnung	Menge
	KL-0039-750	Pressvorrichtung mit Hydr.-Zyl. MB Sprinter (W904)	1
<i>bestehend aus:</i>			
	KL-0039-7500	Pressvorrichtung ohne Hydr.-Zyl. MB Sprinter (W904)	1
1	KL-0040-2500	Hydraulik Zylinder 17 t	1
Pos.	Artikel Nr.	Bezeichnung	Menge
	KL-0039-7500	Pressvorrichtung ohne Hydr.-Zyl. MB Sprinter (W904)	1
<i>bestehend aus:</i>			
	KL-0039-7503	Hülsensatz kurz MB Sprinter (W904)	1
2	KL-0039-1140	Pressrahmen kurz	1
3	KL-0039-1002	Aufnahmeadapter für Spannmutter u. Druckspindel	1
4	KL-0039-1930	Druckspindel M20 x 350 mm mit O-Ring	1
Pos.	Artikel Nr.	Bezeichnung	Menge
	KL-0039-7503	Hülsensatz kurz MB Sprinter (W904)	1
<i>bestehend aus:</i>			
	KL-0039-1823	Stützhülsen mit Spannscheibe für MB Sprinter (W904)	1
9	KL-0039-1824	Druckhülse	1
10	KL-0039-1762	Druck-/Stützhülse lang Ø 62 mm	1
11	KL-0039-1662	Druck-/Stützhülse kurz Ø 62 mm	1

Pos.	Artikel Nr.	Bezeichnung	Menge
	KL-0039-1823	Stützhülsen mit Spannscheibe für MB Sprinter (W904)	1
<i>bestehend aus:</i>			
5	KL-0039-1823-3	Spannscheibe	1
6.1	KL-0039-1823-1	Stützhülse für Bund Ø 60 mm	1
6.2	KL-0039-1823-2	Stützhülse für Bund Ø 62 mm	1
7	KL-0039-1823-4	Zylinderschraube M10 x 120 mm	3
8	KL-0039-1823-5	Distanzrohr	1

### KL-0039-753 - Pressvorrichtung mit Hydr.-Zyl., MB Sprinter (W906) (Pat.)

Pos.	Artikel Nr.	Bezeichnung	Menge
	KL-0039-753	Pressvorrichtung mit Hydr.-Zyl. MB Sprinter (W906)	1
<i>bestehend aus:</i>			
	KL-0039-7530	Pressvorrichtung ohne Hydr.-Zyl. MB Sprinter (W906)	1
1	KL-0040-2500	Hydraulik-Zylinder 17 t	1
Pos.	Artikel Nr.	Bezeichnung	Menge
	KL-0039-7530	Pressvorrichtung ohne Hydr.-Zyl. MB Sprinter (W906)	1
<i>bestehend aus:</i>			
	KL-0039-7533	Hülsensatz MB Sprinter (W906)	1
2	KL-0039-1140	Pressrahmen leicht kurz	1
3	KL-0039-1002	Aufnahmeadapter für Spannmutter u. Druckspindel	1
4	KL-0039-1930	Druckspindel M20 x 350 mm	1
Pos.	Artikel Nr.	Bezeichnung	Menge
	KL-0039-7533	Hülsensatz MB Sprinter (W906)	1
<i>bestehend aus:</i>			
	KL-0039-7534	Stützhülse mit Spannscheibe für MB Sprinter (W906)	1
10	KL-0039-1762	Druckhülse lang Ø 62 mm	1
11	KL-0039-1662	Stützhülse kurz Ø 62 mm	1
13	KL-0039-1829	Druckhülse	1

Pos.	Artikel Nr.	Bezeichnung	Menge
	KL-0039-7534	Stützhülse mit Spannscheibe für MB Sprinter (W906)	1
<i>bestehend aus:</i>			
5	KL-0039-1823-3	Spannscheibe	1
7	KL-0039-1823-4	Zylinderschraube M10 x 120 mm	3
8	KL-0039-1823-5	Distanzrohr	1
12	KL-0039-1828-1	Stützhülse für Bund Ø 60 mm	1

Abb. 14: KL-0039-7535 - Ergänzungssatz



Abb. 15: KL-0039-7501 - Hülsensatz MB Sprinter (W904)

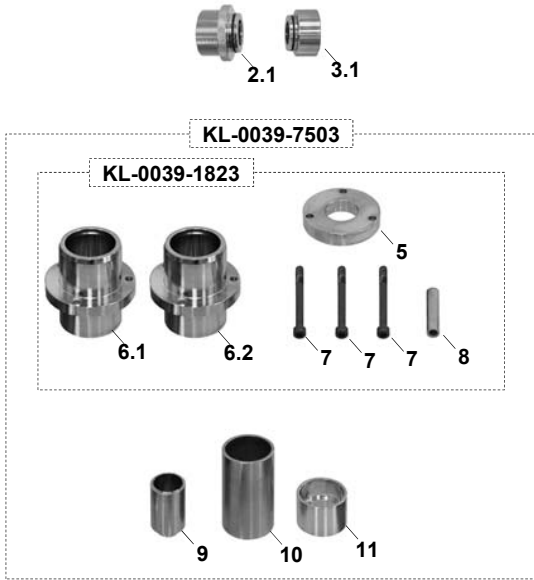
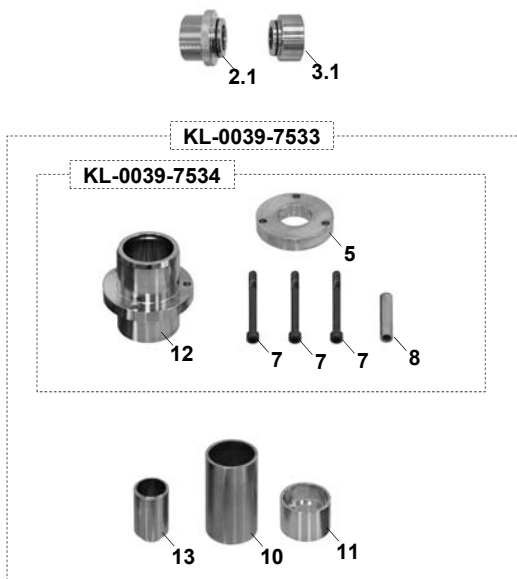


Abb. 16: KL-0039-7531 - Hülsensatz MB Sprinter (W906)



## 9. Ergänzungssätze

### 9.1 Für Pressvorrichtung KL-0039-750

#### KL-0039-7535 - Ergänzungssatz

Durch die Verwendung des Ergänzungssatzes **KL-0039-7535** ist die Pressvorrichtung **KL-0039-750** auch passend Mercedes Sprinter (W906) ab Bj. 2006 und VW Crafter (2E / 2F) ab Bj. 2006.

Pos.	Artikel Nr.	Bezeichnung	Menge
	KL-0039-7535	Ergänzungssatz für KL-0039-750	1
<i>bestehend aus:</i>			
12	KL-0039-1828-1	Stützhülse für Bund Ø60 mm	1
13	KL-0039-1829	Druckhülse	1

### 9.2 Für Pressrahmen KL-0043-8510 mit Druckspindel KL-0040-2510

#### KL-0039-7501 - Hülsensatz kurz MB Sprinter (W904) (Pat.)

Der Pressrahmen **KL-0043-8510**, der Hydraulik Zylinder **KL-0040-2500**, die Druckspindel **KL-0040-2510** und eine Hydraulik-Pumpe mit dem 17 Manometer **KL-0040-2529** müssen bereits vorhanden sein.

Pos.	Artikel Nr.	Bezeichnung	Menge
	KL-0039-7501	Hülsensatz MB Sprinter (W904)	1
<i>bestehend aus:</i>			
	KL-0039-7503	Hülsensatz, kurz, MB Sprinter (W904)	1
3.1	KL-0039-1004	Aufnahmeadapter für Druckspindel	1
2.1	KL-0039-1106	Adapter M42 x 2 mm auf Ø 30 mm	1
	KL-0039-7503	Hülsensatz, kurz, MB Sprinter (W904)	1
<i>bestehend aus:</i>			
	KL-0039-1823	Stützhülsen mit Spannscheibe für MB Sprinter (W 904)	1
9	KL-0039-1824	Druckhülse	1
10	KL-0039-1762	Druck-/Stützhülse lang Ø 62 mm	1
11	KL-0039-1662	Druck-/Stützhülse kurz Ø 62 mm	1
	KL-0039-1823	Stützhülsen mit Spannscheibe für MB Sprinter (W904)	1
<i>bestehend aus:</i>			
5	KL-0039-1823-3	Spannscheibe	1
6.1	KL-0039-1823-1	Stützhülse für Bund Ø 60 mm	1
6.2	KL-0039-1823-2	Stützhülse für Bund Ø 62 mm	1
7	KL-0039-1823-4	Zylinderschraube M10 x 120 mm	3
8	KL-0039-1823-5	Distanzrohr	1

#### KL-0039-7531 - Hülsensatz kurz MB Sprinter (W906) (Pat.)

Der Pressrahmen **KL-0043-8510**, der Hydraulik Zylinder **KL-0040-2500**, die Druckspindel **KL-0040-2510** und eine Hydraulik-Pumpe mit dem 17 Manometer **KL-0040-2529** müssen bereits vorhanden sein.

Pos.	Artikel Nr.	Bezeichnung	Menge
	KL-0039-7531	Hülsensatz, kurz MB Sprinter (W906)	1
<i>bestehend aus:</i>			
	KL-0039-7533	Hülsensatz, kurz, MB Sprinter (W906)	1
3.1	KL-0039-1004	Aufnahmeadapter für Druckspindel	1
2.1	KL-0039-1106	Adapter M42 x 2 mm auf Ø 30 mm	1
	KL-0039-7533	Hülsensatz, kurz, MB Sprinter (W906)	1
<i>bestehend aus:</i>			
	KL-0039-7534	Stützhülse mit Spannscheibe für MB Sprinter (W906)	1
10	KL-0039-1762	Druckhülse lang Ø 62 mm	1
11	KL-0039-1662	Stützhülse kurz Ø 62 mm	1
13	KL-0039-1829	Druckhülse	1
	KL-0039-7534	Stützhülse mit Spannscheibe für MB Sprinter (W906)	1
<i>bestehend aus:</i>			
5	KL-0039-1823-3	Spannscheibe	1
7	KL-0039-1823-4	Zylinderschraube M10 x 120 mm	3
8	KL-0039-1823-5	Distanzrohr	1
12	KL-0039-1828-1	Stützhülse für Bund Ø 60 mm	1

## 10. Umweltschonende Entsorgung

Pressvorrichtung bzw. Ergänzungssätze und Verpackungsmaterial gemäß nationaler Vorgaben entsorgen.



## **GEDORE Automotive GmbH**

Breslauer Straße 41  
78166 Donaueschingen  
Postfach 1329  
78154 Donaueschingen - GERMANY

T +49 (0) 771 / 8 32 23-0  
F +49 (0) 771 / 8 32 23-90  
info@gedore-automotive.com  
www.gedore-automotive.com

---

Only for USA, Canada & Mexico  
Sólo para EE.UU., Canadá y México  
Seulement pour les USA,  
le Canada et le Mexique

7187 Bryhawke Circle, Suite 700  
North Charleston, SC 29418  
USA  
Phone +1-843 / 225 50 15  
Fax +1-843 / 225 50 20  
info@gedoretools.com

---

## **GEDORE TOOLS, INC.**

## **GEDORE WELTWEIT GEDORE WORLDWIDE**

Weltweite GEDORE Servicestellen / Niederlassungen  
finden Sie im Internet unter: [www.gedore.com](http://www.gedore.com)

Worldwide GEDORE service centers / offices  
are listed on the Internet at: [www.gedore.com](http://www.gedore.com)