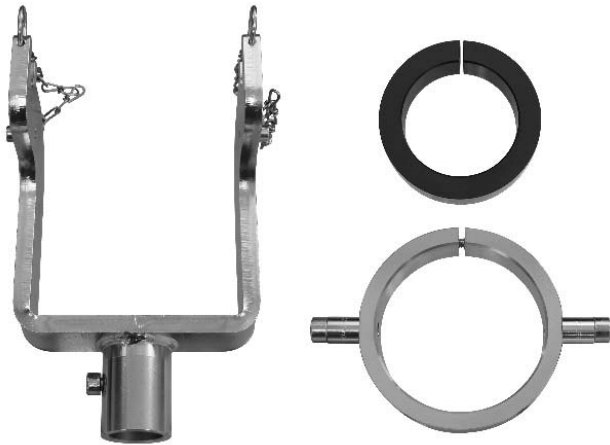


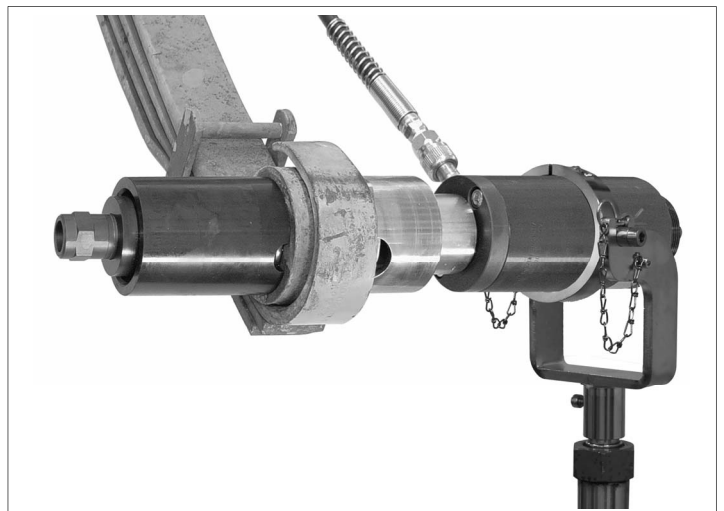
# GEDORE

WERKZEUGE FÜRS LEBEN

## Aufnahmevorrichtung für Hydraulik-Zylinder KL-0040-2800



**KL-0040-288**



0040-288d140901.docx

**GEDORE Automotive GmbH**

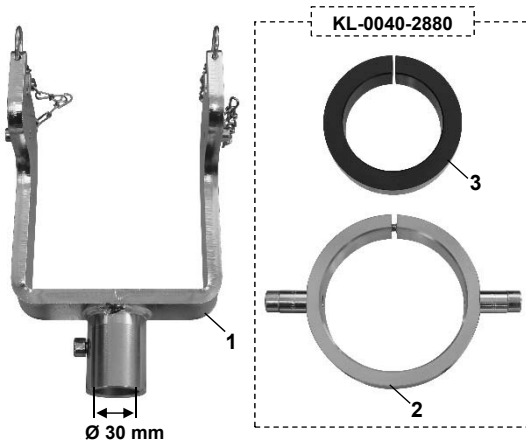
Breslauer Straße 41  
78166 Donaueschingen

Postfach 1329  
78154 Donaueschingen - GERMANY

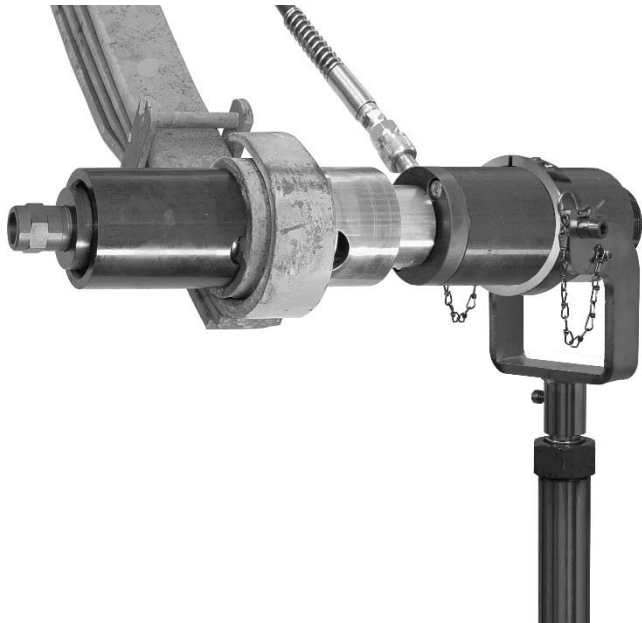
Tel.: +49 (0) 771 / 8 32 23-0  
Fax: +49 (0) 771 / 8 32 23-90

E-Mail: [info@gedore-automotive.com](mailto:info@gedore-automotive.com)  
Internet: [www.gedore.com](http://www.gedore.com)

KL-0040-288



**Anwendungsbeispiel:**



**Zubehör:**

**KL-0040-2571 - Adapteraufnahmehülse Ø25**



**KL-0040-2588 - Adapteraufnahmehülse VW Ø36**



**KL-0040-288 - Aufnahmevorrichtung für Hydraulik-Zylinder KL-0040-2800**

**Anwendungsbereich**

Die Aufnahmevorrichtung **KL-0040-288** ermöglicht in Verbindung mit einem Getriebeheber (Stempel-Ø 30 mm) ein einfaches und problemloses Arbeiten mit den **GEDORE Automotive Werkzeugen**, welche von dem Hydraulik-Zylinder - **KL-0040-2800** angetrieben werden.

**Technische Daten**

Bohrung der Aufnahme: ..... 30 mm

**! Vorschriften und Hinweise**

- Arbeiten an Fahrzeugen nur durch Fachpersonal unter Beachtung der Hinweise, Vorschriften und Sicherheitsvorschriften des Fahrzeugherstellers durchführen!

**Lieferumfang**

Pos.	Artikel Nr.	Bezeichnung	Menge
-	KL-0040-288	Aufnahmevorrichtung für Hydraulik-Zylinder	1
<i>bestehend aus:</i>			
-	KL-0040-2880	Aufnahmering-Satz	1
1	KL-0040-2580 A	Aufnahmevorrichtung ohne Klemmring	1

Pos.	Artikel Nr.	Bezeichnung	Menge
-	KL-0040-2880	Aufnahmering-Satz	1
<i>bestehend aus:</i>			
2	KL-0040-2881	Klemmring für Hydr. Zyl. KL-0040-2800	1
3	KL-0040-2882	Adapterring für KL-0040-2855	1

**Zubehör**

**KL-0040-2571 - Adapteraufnahmehülse Ø25**

Erforderlich zur Verwendung der Aufnahmevorrichtung **KL-0040-288** in Verbindung mit einem Getriebeheber mit einer Aufnahme von Ø 25 mm.

**KL-0040-2588 - Adapteraufnahmehülse VW Ø36**

Erforderlich zur Verwendung der Aufnahmevorrichtung **KL-0040-288** in Verbindung mit dem VW-Getriebeheber mit einer Aufnahme von Ø 36 mm.