

GEDORE

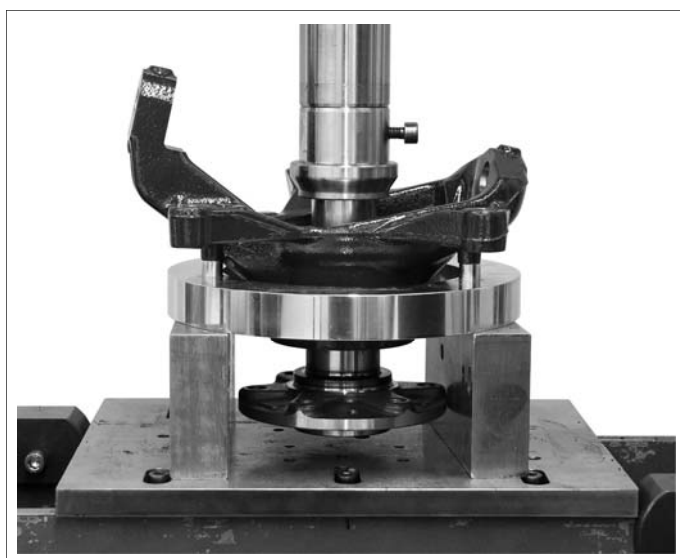
WERKZEUGE FÜRS LEBEN

Radlagerwerkzeug-Satz, Iveco Daily



KL-0041-800

KL-0041-803



0041-800d180406.docx

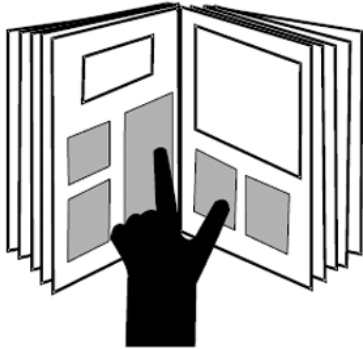
GEDORE Automotive GmbH

Breslauer Straße 41
78166 Donaueschingen

Postfach 1329
78154 Donaueschingen - GERMANY

Tel.: +49 (0) 771 / 8 32 23-0
Fax: +49 (0) 771 / 8 32 23-90

E-Mail: info@gedore-automotive.com
Internet: www.gedore-automotive.com



Deutsch



3 - 12

Impressum

Im Zuge der Verbesserung und Anpassung an den Stand der Technik behalten wir uns Änderungen im Hinblick auf Aussehen, Abmessungen, Gewichte und Eigenschaften sowie Leistungen vor.

Damit ist kein Anspruch auf Korrektur oder Nachlieferung bereits gelieferter Produkte verbunden. Streichungen können jederzeit vorgenommen werden, ohne dass ein rechtlicher Anspruch entsteht.

Alle Hinweise zur Benutzung und Sicherheit sind unverbindlich. Sie ersetzen keinesfalls irgendwelche gesetzlichen oder berufsgenossenschaftlichen Vorschriften.

Für Druckfehler übernehmen wir keine Haftung.

Ein Nachdruck, auch auszugsweise, bedarf der vorherigen schriftlichen Zustimmung durch **GEDORE Automotive GmbH**.

Alle Rechte weltweit vorbehalten.

Wir verweisen auf unsere Allgemeinen Geschäftsbedingungen, ersichtlich im Impressum unter www.gedore-automotive.com.

© Copyright by **GEDORE Automotive GmbH Donaueschingen (GERMANY)**

Impressum/Legal Notice

As part of our commitment to continuous product improvement and adaptation to state-of-the art technology, we reserve the right to make modifications to our products with regard to design, dimension, weight, features and performances at any time and without prior notice.

Thus, the right to adjustments or replacement deliveries of goods already delivered is excluded. Cuts and cancellations can be made by us at any time without notice and no legal claims against us may arise or be derived from this.

All indications regarding use and safety are given for information only and without any commitment. In no case do they substitute for legal provisions or the regulations of the Employer's Liability Insurance Association.

Errors and omissions excepted.

Any reproduction, also in extracts, is subject to the prior written consent of **GEDORE Automotive GmbH**.

All rights reserved.

We refer to our General Terms and Conditions of Sale under 'Imprint' at www.gedore-automotive.com.

© Copyright by **GEDORE Automotive GmbH Donaueschingen (GERMANY)**

Impressum/Mentions légales

En raison des améliorations continues que nous apportons à nos produits et pour assurer leur adaptation constante à l'évolution des techniques, nous nous réservons le droit de procéder à des modifications de nos produits quant à l'apparence, aux dimensions, aux poids, aux caractéristiques et aux performances à tout moment sans préavis et sans obligation de modifier ou de remplacer des produits précédemment livrés.

Des suppressions peuvent être effectuées à tout moment et sans préavis sans qu'elles puissent donner lieu à réclamation.

Toutes les instructions d'utilisation et conseils de sécurité sont donnés sans engagement de notre part. Ils ne se substituent en aucun cas aux réglementations légales en vigueur ou à celles émises par les associations professionnelles.

Le plus grand soin possible a été apporté à la rédaction de ce document. Toutefois, nous n'assumons aucune responsabilité pour des erreurs, omissions ou défauts d'impression éventuels.

Une reproduction, même en partie, ne peut être effectuée qu'après autorisation écrite préalable de **GEDORE Automotive GmbH**.

Tous droits réservés.

Vous trouverez nos conditions générales de vente, sous Impressum/Mentions légales sur www.gedore-automotive.com.

© Copyright by **GEDORE Automotive GmbH Donaueschingen (GERMANY)**

Inhaltsverzeichnis

	Seite
1. Wichtige Sicherheitshinweise	4
1.1 Sicherheitshinweise und Warnungen	4
1.2 Persönliche Schutzausrüstungen.....	5
1.3 Bestimmungsgemäßer Gebrauch	5
1.4 Handhabung.....	5
1.5 Arbeitsumgebung	5
1.6 Zielgruppe	5
2. Produktbeschreibung	6
KL-0041-800 - Radlagerwerkzeug-Satz, Iveco Daily	6
2.1 Lieferumfang	6
2.2 Technische Daten	6
3. Vorbereitungen	6
3.1 Lieferumfang prüfen.....	6
3.2 Radlagergehäuse vorbereiten.....	6
3.3 Zentralbefestigungsmutter am Radlager lösen.....	6
4. Anwendungsbeispiel:	7
4.1 Radnabe und Radlager Ausbau:.....	7
4.2 Radlager und Radnabe Einbau:.....	9
5. Pflege und Aufbewahrung	12
6. Instandhaltung und Reparatur durch das GEDORE Automotive Service Center	12
7. Ersatzteilliste	12
8. Zubehör.....	12
9. Umweltschonende Entsorgung	12



1. Wichtige Sicherheitshinweise

⚠ Lesen und verstehen Sie die Bedienungsanleitung vor dem Gebrauch des Radlagerwerkzeug-Satzes. Ein Fehlgebrauch kann **SCHWERE VERLETZUNGEN** oder **TOD** zur Folge haben.

Die Bedienungsanleitung ist Bestandteil des Radlagerwerkzeug-Satzes. Bewahren Sie die Bedienungsanleitung an einem sicheren Ort für eine spätere Verwendung auf und geben sie diese an nachfolgende Benutzer des Radlagerwerkzeug-Satzes weiter. Alle angegebenen fahrzeugspezifischen Daten erfolgen unter Vorbehalt.

1.1 Sicherheitshinweise und Warnungen

Warnhinweise in dieser Anleitung sind zur besseren Unterscheidung folgendermaßen klassifiziert:

Warnzeichen	Signalwort	Bedeutung
	WARNUNG	Hinweis auf eine gefährliche Situation, die, wenn sie nicht vermieden wird, möglicherweise zum Tod oder zu schweren Verletzungen führt.
	VORSICHT	Hinweis auf eine gefährliche Situation, die, wenn sie nicht vermieden wird, möglicherweise zu mittleren oder leichten Verletzungen führt.
	ACHTUNG	Hinweis auf eine Situation, die, wenn sie nicht vermieden wird, möglicherweise zu Beschädigungen des Werkzeuges oder seiner Funktionen oder einer Sache in seiner Umgebung führt.

⚠ WARNUNG

Beim Aus- und Einbau der Radnabe und des Radlagers sowie beim Einbau der Staubkappe, in Verbindung mit einer Standpresse, besteht die Gefahr von schweren Verletzungen durch umherschleudernde Teile, ungeeignete Stützplatten und Bedienungsfehler.

- Ausreichend dimensionierte Stützplatten mit größtmöglicher Auflagefläche, ausreichender Auflagehöhe und mehr als 17t belastbar verwenden.
- Nie mehr Stützplatten übereinander stapeln.
- Auf eine sichere Auflage der Grundplatte achten.
- Auf eine sichere Auflage des Radlagergehäuses achten.
- Ausrichtung des Druckstücks zur Radnabenwelle beachten.
- Auf eine zentrische Ausrichtung der Druck-/Stützhülse zum Radlager achten.
- Auf eine geradlinige Ausrichtung des Radlagergehäuses zum Hydraulik-Zylinder der Standpresse achten.
- Maximale Belastung von 17t des Werkzeugsatzes beachten.
- Maximale Belastung der Standpresse beachten.
- Auf ausreichend Platz unterhalb der Radnabe achten.
- Sicherheitshinweise und Vorschriften des Standpressen-Herstellers beachten.
- Nur GEDORE Automotive Original-Ersatz- und Zubehörteile verwenden.

⚠ VORSICHT

Beim Herunterfallen des Radlagergehäuses bzw. der Stützplatte können Verletzungen der Füße verursacht werden.

- Sicherheitsschuhe tragen.
- Radlagergehäuse immer über zwei Radschrauben an der Haltevorrichtung befestigen.

Beim Montieren des Sicherungsringes kann dieser Umherschleudern und somit Verletzungen der Augen verursachen.

- Schutzbrille tragen.

ACHTUNG

Grundplatte kann beschädigt werden.

- Auflageflächen der Grundplatte prüfen, die Grundplatte muss gleichmäßig und spielfrei am Achsschenkel anliegen.

Druckstück und Radnabenwelle können beschädigt werden.

- Ausrichtung des Druckstücks zur Radnabenwelle beachten.

Druck-/Stützhülse und Radlagergehäuse Radlager können beschädigt werden.

- Auf eine zentrische Ausrichtung der Druck-/Stützhülse zum Radlager achten.
- Einbaulage des Radlagers nach Herstellervorgaben beachten.

Druckring und Radlager können beschädigt werden.

- Ausrichtung des Druckrings zum Radlager beachten.

1.2 Persönliche Schutzausrüstungen

Tragen Sie **IMMER** die persönliche Schutzausrüstung, wenn Sie den Radlagerwerkzeug-Satz benutzen. Das Werkzeug kann mechanische Gefahren hervorrufen. Quetschungen, Schnitt- und Stoßverletzungen können die Folge sein.



AUGENSCHUTZMITTEL (siehe OSHA 29 CFR 1910.133 und ANSI Z87), zum Schutz vor herumfliegenden Teilen, müssen bei der Benutzung des Radlagerwerkzeug-Satzes getragen werden.

- Partikel können bei der Arbeit mit dem Radlagerwerkzeug-Satz hochgeschleudert werden und schwere Verletzungen Ihrer Augen verursachen.



SCHUTZHANDSCHUHE müssen beim Gebrauch des Abziehersatzes getragen werden.

- Das Arbeiten mit dem Radlagerwerkzeug-Satz kann Hautabschürfungen und Quetschungen verursachen.



SICHERHEITSSCHUHE mit rutschhemmender Sohle und Stahlkappe (siehe OSHA 29 CFR 1910.136 und ANSI 241) müssen bei dem Gebrauch des Radlagerwerkzeug-Satzes getragen werden.

- Herabfallende Teile können schwere Verletzungen der Füße und Zehen verursachen.

1.3 Bestimmungsgemäßer Gebrauch



Der Radlagerwerkzeug-Satz - **KL-0041-800** dient nur, in Verbindung mit einer entsprechenden Standpresse, zum schnellen und fachgerechten Aus- bzw. Einbau der Radnabe sowie Radlager-Einheit, an der Vorderachse bei einem Iveco Daily. Der Radlagerwerkzeug-Satz darf nur in der Weise benutzt werden, wie es in der Bedienungsanleitung beschrieben wird.

- Jeder andere Gebrauch kann zu schweren Verletzungen oder sogar zum Tod führen.

1.4 Handhabung

Beachten Sie die nachfolgenden Sicherheitsvorkehrungen um Verletzungen und Sachschäden durch Missbrauch und unsicheren Umgang mit dem Radlagerwerkzeug-Satz zu vermeiden:



Ein Missbrauch kann schwerste Verletzungen oder den Tod zur Folge haben.

- **NIEMALS** den Radlagerwerkzeug-Satz überlasten.
- Vor **JEDEM** Gebrauch ist der Radlagerwerkzeug-Satz auf einwandfreien Zustand zu kontrollieren.
- Beschädigte oder verschlissene Teile **MÜSSEN** vor dem Gebrauch ausgetauscht werden.
- Verwenden Sie für den Radlagerwerkzeug-Satz **NUR** die **GEDORE Automotive** Original-Ersatz- und Zubehörteile.

1.5 Arbeitsumgebung

Arbeiten mit dem Radlagerwerkzeug-Satz können nur sicher durchgeführt werden, wenn das Arbeitsumfeld sicher ist:

- Der Arbeitsplatz muss sauber und aufgeräumt sein.
- Der Arbeitsplatz muss ausreichend groß und abgesichert sein.

1.6 Zielgruppe

Diese Bedienungsanleitung richtet sich an Arbeitskräfte in Werkstätten.

Erlauben Sie Kindern **NICHT** den Radlagerwerkzeug-Satz zu benutzen.

Der Käufer des Radlagerwerkzeug-Satzes **MUSS** sicherstellen, dass der Benutzer die Bedienungsanleitung gelesen und verstanden hat, bevor er den Radlagerwerkzeug-Satz verwendet. Sie **MUSS** dem Benutzer des Radlagerwerkzeug-Satzes jederzeit zur Verfügung stehen, um darauf zugreifen zu können.

KL-0041-800

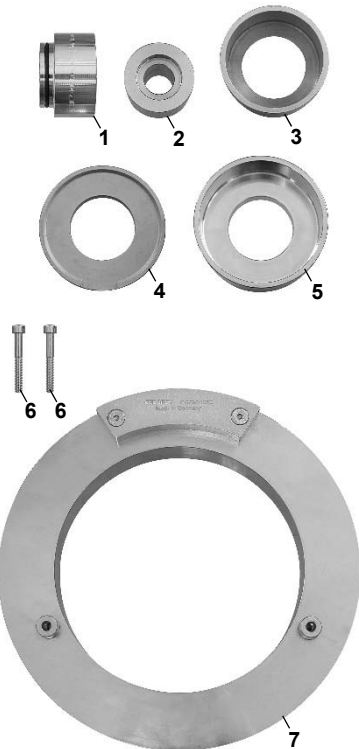


Abb. 1: Radlagergehäuse nach Herstellervorgaben vorbereiten.



Abb. 2: Zentralbefestigungsmutter am Radlager lösen.



2. Produktbeschreibung

KL-0041-800 - Radlagerwerkzeug-Satz, Iveco Daily

Passend für Iveco Daily VI (ab 2014) an der Vorderachse, für Fahrzeuge mit Heckantrieb.

Der Radlager-Werkzeugsatz - **KL-0041-800** ermöglicht, in Verbindung mit einer entsprechenden Standpresse, den schnellen und fachgerechten Aus- bzw. Einbau der Radnabe sowie der Radlager-Einheit, an der Vorderachse bei einem Iveco Daily.

Die als Zubehör erhältliche Haltevorrichtung - **KL-0041-803** ermöglicht das fachgerechte Gegenhalten der Radnabe beim Lösen und Festziehen der Zentralbefestigungsmutter.

2.1 Lieferumfang

Pos.	Artikel Nr.	Bezeichnung	Menge
1	KL-0039-1002	Aufnahmeadapter für Spannmutter M20 mit O-Ring	1
2	KL-0041-8022	Druckstück Ø 47 mm	1
3	KL-0041-8021	Druck-/Stützhülse kurz Ø 72 mm	1
4	KL-0039-1290	Druckring Ø 90 mm	1
5	KL-0039-1688	Druck-/Stützhülse kurz Ø 88 / 80 mm	1
6	KL-0041-7106	Zylinderschraube M6 x 45 mm	2
7	KL-0041-801	Grundplatte	1

2.2 Technische Daten

Max. Belastung:.....17 t

3. Vorbereitungen

Bevor Sie den Abziehersatz das erste Mal benutzen, überprüfen Sie, ob alle zum Lieferumfang gehörenden Teile vorhanden sind und befolgen Sie die Anweisungen für die Montage.

3.1 Lieferumfang prüfen.

3.2 Radlagergehäuse vorbereiten.

Radlagergehäuse nach Herstellervorgaben vom Fahrzeug abbauen und wie in **Abb. 1** gezeigt, entsprechend zum Radlagerwechsel vorbereiten. (z.B. Bremssattel und Brems-scheibe abbauen etc.)

3.3 Zentralbefestigungsmutter am Radlager lösen.

- Haltevorrichtung - **KL-0041-803 (Zubehör)** über drei geeignete Schrauben (Ø10 mm) an einer stabilen Werkbank befestigen. **Abb. 2 A**
- VORSICHT**
Beim Herunterfallen des Radlagergehäuses können Verletzungen der Füße verursacht werden.
 - Sicherheitsschuhe tragen.
 - Radlagergehäuse immer über zwei Radschrauben an der Haltevorrichtung befestigen.
 Radlagergehäuse, wie in **Abb. 2 A** gezeigt, mittels zwei Radschrauben, an der Haltevorrichtung - **KL-0041-803 (Zubehör)** befestigen. Radschrauben mit **60 Nm** festziehen.
- Staubkappe am Radlagergehäuse nach Herstellervorgaben entfernen.
- Zentralbefestigungsmutter nach Herstellervorgaben lösen. (**Abb. 2 B**)

Abb. 3: Grundplatte am Radlagergehäuse montieren.

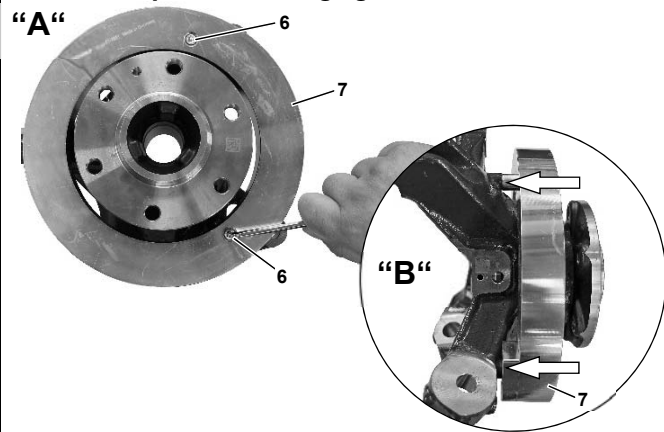


Abb. 4: Radlagergehäuse in Standpresse einsetzen.

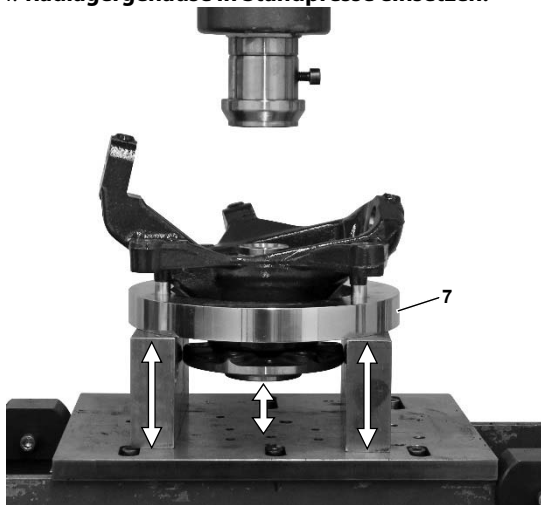
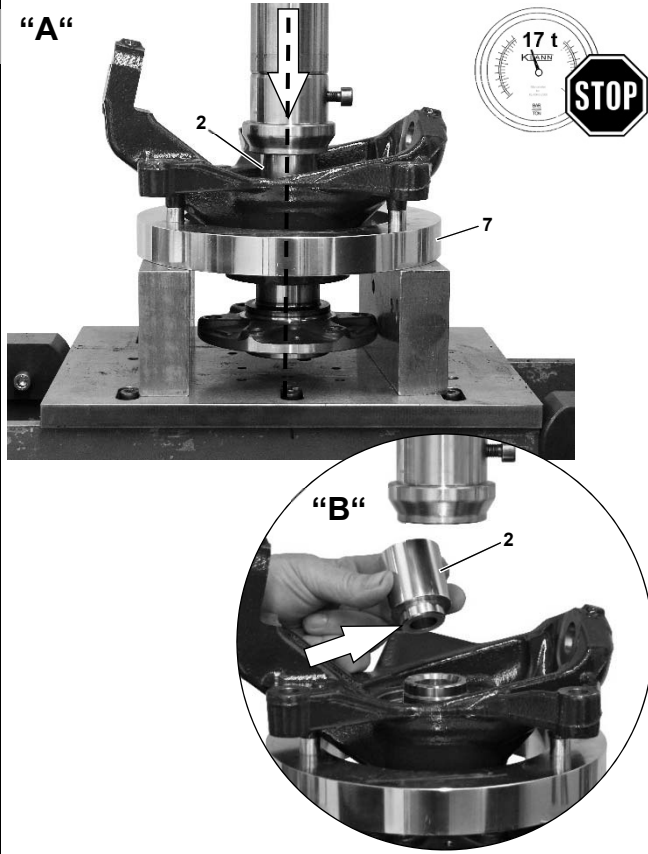


Abb. 5: Radnabe ausbauen.



4. Anwendungsbeispiel:

Dieses Anwendungsbeispiel beschreibt den Aus- bzw. Einbau einer Radnabe sowie Radlager-Einheit, an der Vorderachse bei einem Iveco Daily, in Verbindung mit einer Standpresse.

4.1 Radnabe und Radlager Ausbau:

1. ACHTUNG

Grundplatte "7" kann beschädigt werden.

- Auflageflächen der Grundplatte "7" prüfen, die Grundplatte "7" muss gleichmäßig und spielfrei am Achsschenkel anliegen. (Abb. 3 B)

Grundplatte "7", wie in Abb. 3 A + B gezeigt, mittels der 2x Zylinderschrauben "6" am Radlagergehäuse festschrauben. Zylinderschrauben "6" mit **5 Nm** festziehen.

- Standpresse entsprechend für den Ausbau der Radnabe sowie des Radlagers einrichten und ausreichend dimensionierte Stützplatten mit größtmöglicher Auflagefläche, ausreichender Auflagehöhe und mehr als 17t belastbar zurechtlegen. (Abb. 4)

3. VORSICHT

Beim Herunterfallen des Radlagergehäuses können Verletzungen der Füße verursacht werden.

- Sicherheitsschuhe tragen.

Radlagergehäuse zusammen mit der Grundplatte "7", wie in Abb. 4 gezeigt, in die vorbereitete Standpresse einsetzen.

4. ACHTUNG

Druckstück "2" und Radnabenwelle können beschädigt werden.

- Ausrichtung des Druckstücks zur Radnabenwelle beachten.

Druckstück "2", wie in Abb. 5 B gezeigt, auf die Radnabenwelle aufsetzen.

5. WARNUNG

Beim Ausbau der Radnabe in Verbindung mit einer Standpresse, besteht die Gefahr von schweren Verletzungen durch umherschleudernde Teile, ungeeignete Stützplatten und Bedienungsfehler.

- Ausreichend dimensionierte Stützplatten mit größtmöglicher Auflagefläche, ausreichender Auflagehöhe und mehr als 17t belastbar verwenden.
- Nie mehr Stützplatten übereinander stapeln.
- Auf eine sichere Auflage der Grundplatte "7" achten.
- Ausrichtung des Druckstücks "2" zur Radnabenwelle beachten.
- Auf eine geradlinige Ausrichtung des Radlagergehäuses zum Hydraulik-Zylinder der Standpresse achten.
- Maximale Belastung des Werkzeugsatzes von 17t beachten.
- Maximale Belastung der Standpresse beachten.
- Auf ausreichend Platz unterhalb der Radnabe achten.
- Sicherheitshinweise und Vorschriften des Standpressen-Herstellers beachten.
- Nur GEDORE Automotive Original-Ersatz- und Zubehörteile verwenden.

Pumpe der Standpresse betätigen und die Radnabe aus dem Radlager herauspressen. (Abb. 5 A)

Während des Ausbavorgangs die benötigte Kraft am Manometer der Standpressen-Pumpe beachten.

Abb. 6: Radlager-Sicherungsring entfernen.



6. **VORSICHT**

Beim Entfernen des Sicherungsring kann dieser umherschleudern und somit Verletzungen der Augen verursachen.

- Schutzbrille tragen.

Radlager-Sicherungsring mit geeignetem Werkzeug nach Herstellervorgaben entfernen. (Abb. 6)

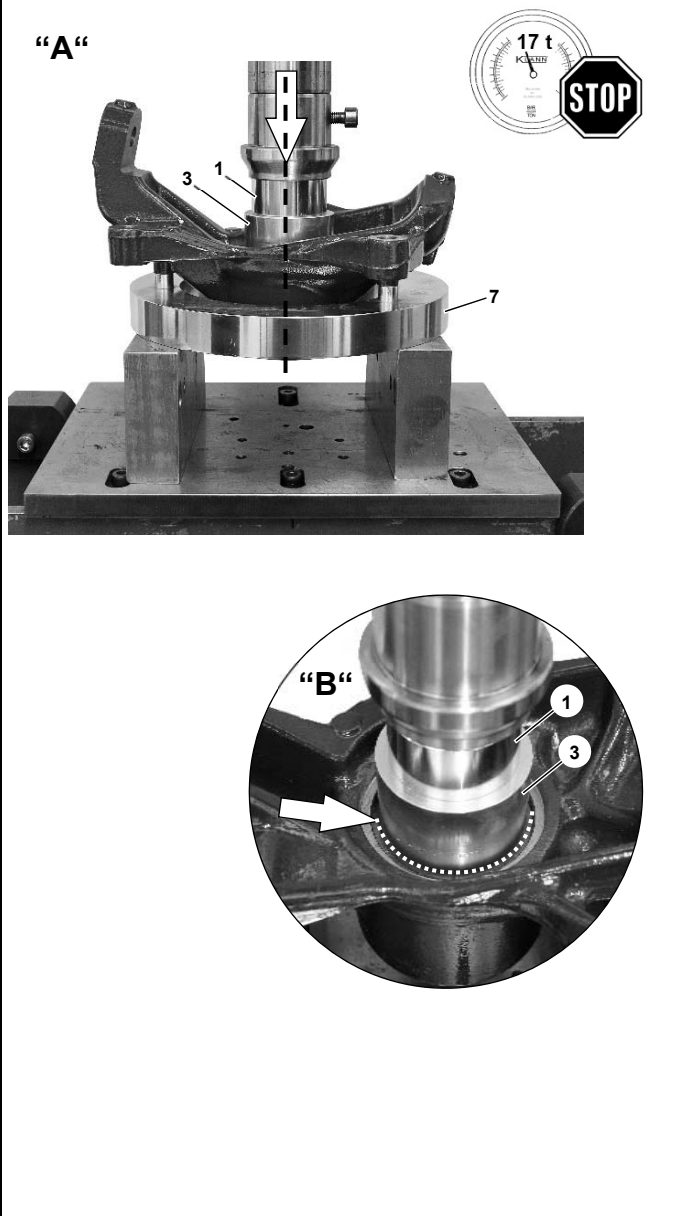
7. **ACHTUNG**

Druck-/Stützhülse "3" und Radlagergehäuse können beschädigt werden.

- Auf eine zentrische Ausrichtung der Druck-/Stützhülse "3" zum Radlager achten. (Abb. 7 B)

Aufnahmeadapter "1" zusammen mit der Druck-/Stützhülse "3", wie in **Abb. 7 A** gezeigt, zentrisch auf das Radlager aufsetzen. (Abb. 7 B)

Abb. 7: Radlager ausbauen.



8. **WARNUNG**

Beim Ausbau des Radlagers in Verbindung mit einer Standpresse besteht die Gefahr von schweren Verletzungen durch umherschleudernde Teile, ungeeignete Stützplatten und Bedienungsfehler.

- Ausreichend dimensionierte Stützplatten mit größtmöglicher Auflagefläche, ausreichender Auflagehöhe und mehr als 17t belastbar verwenden.
- Nie mehr Stützplatten übereinander stapeln.
- Auf eine sichere Auflage der Grundplatte "7" achten.
- Auf eine zentrische Ausrichtung der Druck-/Stützhülse "3" zum Radlager achten.
- Auf eine geradlinige Ausrichtung des Radlagergehäuses zum Hydraulik-Zylinder der Standpresse achten.
- Maximale Belastung des Werkzeugsatzes von 17t beachten.
- Maximale Belastung der Standpresse beachten.
- Auf ausreichend Platz unterhalb des Radlagers achten.
- Sicherheitshinweise und Vorschriften des Standpressen-Herstellers beachten.
- Nur GEDORE Automotive Original-Ersatz- und Zubehörteile verwenden.

Pumpe der Standpresse betätigen und das Radlager aus dem Radlagergehäuse herauspressen. (Abb. 7 A)

Während des Ausbausorgangs die benötigte Kraft am Manometer der Standpressen-Pumpe beachten.

Abb. 8: Radlager einbauen.

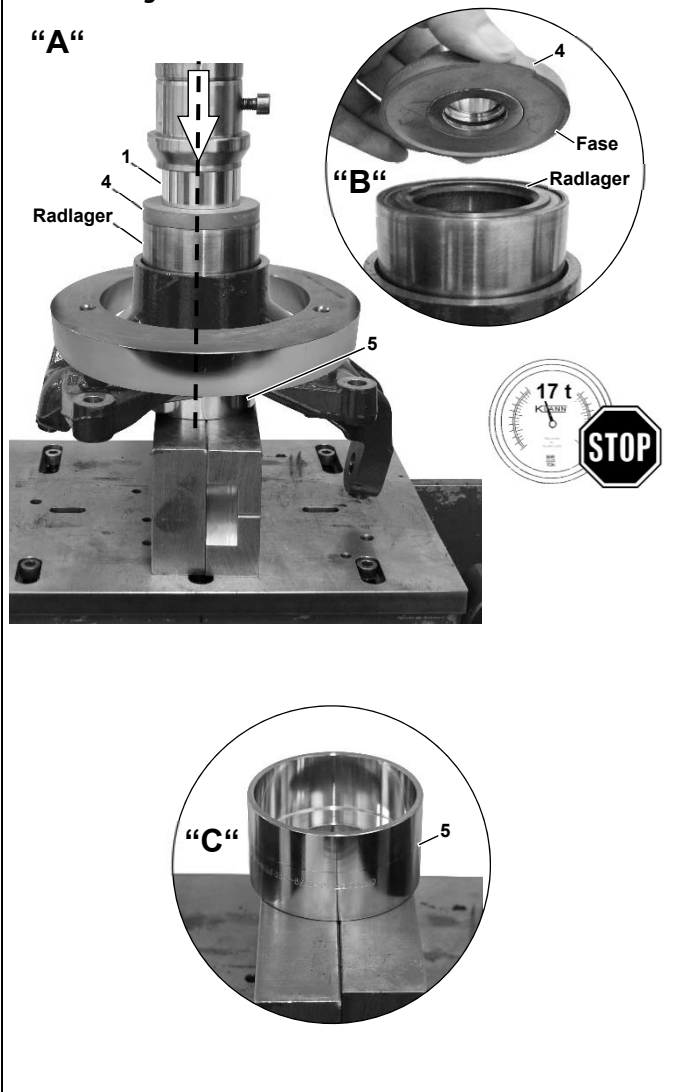


Abb. 9: Sicherungsring fürs Radlager montieren.



4.2 Radlager und Radnabe Einbau:

1. **VORSICHT**

Beim Herunterfallen des Radlagergehäuses können Verletzungen der Füße verursacht werden.

- Sicherheitsschuhe tragen.

ACHTUNG

Druckring "4" und Radlager können beschädigt werden.

- Ausrichtung des Druckrings "4" zum Radlager beachten.

Radlagergehäuse zusammen mit der Stützhülse "5", wie in **Abb. 8 A + C** gezeigt, in die Standpresse einsetzen.

Nachfolgend das Radlager zusammen mit dem Aufnahmeadapter "1" und Druckring "4", wie in **Abb. 8 A + B** gezeigt, auf das Radlagergehäuse aufsetzen.

Hinweis: Der Druckring "4" muss so ausgerichtet werden, dass die Fase am Druckring "4" in Richtung des Radlagers zeigt. (**Abb. 8 B**)

2. **WARNUNG**

Beim Einbau des Radlagers in Verbindung mit einer Standpresse besteht die Gefahr von schweren Verletzungen, durch umherschleudernde Teile, ungeeignete Stützplatten und Bedienungsfehler.

- Ausreichend dimensionierte Stützplatten mit größtmöglicher Auflagefläche und mehr als 17t belastbar verwenden.
- Nie mehrere Stützplatten übereinander stapeln.
- Auf eine sichere Auflage des Radlagergehäuses auf der Stützhülse "5" achten.
- Auf eine geradlinige Ausrichtung des Radlagergehäuses zum Hydraulik-Zylinder der Standpresse achten.
- Maximale Belastung des Werkzeugsatzes von 17t beachten.
- Maximale Belastung der Standpresse beachten.
- Sicherheitshinweise und Vorschriften des Standpressen-Herstellers beachten.
- Nur GEDORE Automotive Original-Ersatz- und Zubehörteile verwenden.

ACHTUNG

Radlagergehäuse und Radlager können beschädigt werden.

- Einbaulage des Radlagers nach Herstellervorgaben beachten. Pumpe der Standpresse betätigen und das Radlager, nach Herstellervorgaben (ABS-Sensorscheibe beachten), in das Radlagergehäuse einpressen. (**Abb. 8 A**)

Während des Einbauvorgangs die benötigte Kraft am Manometer der Standpressen-Pumpe beachten.

3. **VORSICHT**

Beim Montieren des Sicherungsring kann dieser umherschleudern und somit Verletzungen der Augen verursachen.

- Schutzbrille tragen.

Radlager-Sicherungsring mit geeignetem Werkzeug nach Herstellervorgaben montieren. (**Abb. 9**)

Abb. 10: Radnabe einbauen.

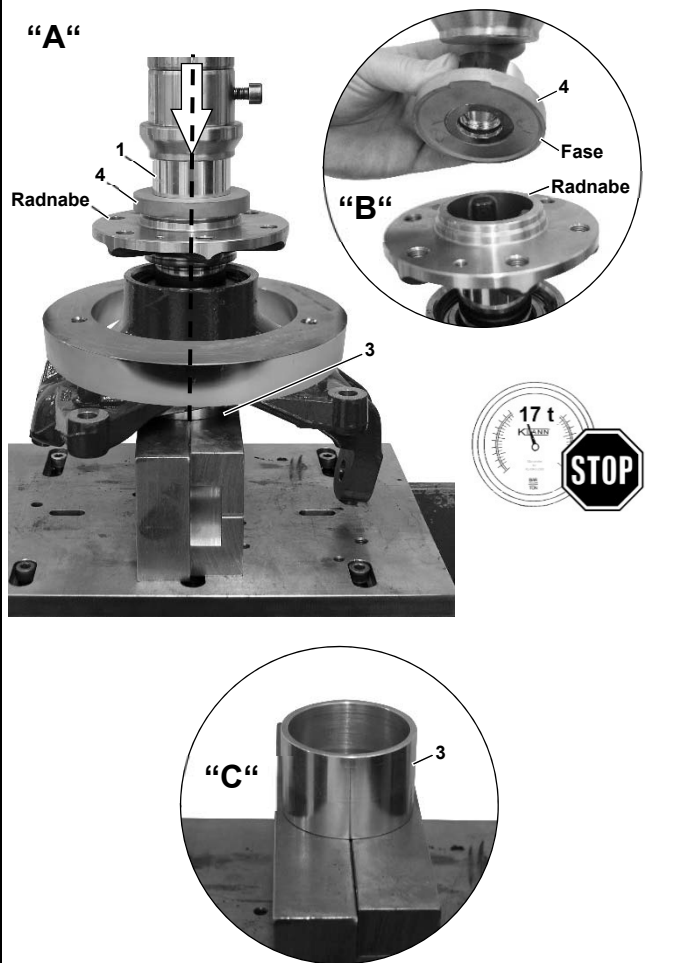
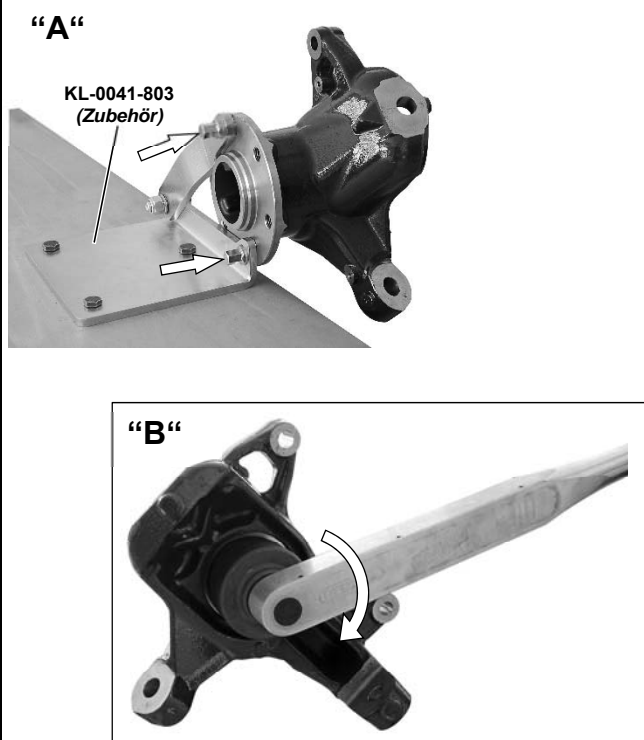


Abb. 11: Zentralbefestigungsmutter nach Herstellervorgaben festziehen.



4. **VORSICHT**

Beim Herunterfallen des Radlagergehäuses können Verletzungen der Füße verursacht werden.

- Sicherheitsschuhe tragen.

ACHTUNG

Druckring "4" und Radnabe können beschädigt werden.

- Ausrichtung des Druckrings "4" zum Radnabe beachten. Radlagergehäuse zusammen mit der Druck-/Stützhülse "3", wie in **Abb. 10 A + C** gezeigt, in die Standpresse einsetzen. Nachfolgend die Radnabe zusammen mit dem Aufnahmeadapter "1" und Druckring "4", wie in **Abb. 10 A + B** gezeigt, auf das Radlagergehäuse aufsetzen.

Hinweis: Der Druckring "4" muss so ausgerichtet werden, dass die Fase am Druckring "4" zum Radnabe hin zeigt. (**Abb. 10 B**)

5. **WARNUNG**

Beim Einbau der Radnabe in Verbindung mit einer Standpresse besteht die Gefahr von schweren Verletzungen durch umherschleudernde Teile, ungeeignete Stützplatten und Bedienungsfehler.

- Ausreichend dimensionierte Stützplatten mit größtmöglicher Auflagefläche und mehr als 17t belastbar verwenden.
- Nie mehrere Stützplatten übereinander stapeln.
- Auf eine sichere Auflage des Radlagergehäuses auf der Druck-/Stützhülse "3" achten.
- Auf eine geradlinige Ausrichtung des Radlagergehäuses zum Hydraulik-Zylinder der Standpresse achten.
- Maximale Belastung des Werkzeugsatzes von 17t beachten.
- Maximale Belastung der Standpresse beachten.
- Sicherheitshinweise und Vorschriften des Standpressen-Herstellers beachten.
- Nur GEDORE Automotive Original-Ersatz- und Zubehörteile verwenden.

Pumpe der Standpresse betätigen und die Radnabe, nach Herstellervorgaben, in das Radlager einpressen. (**Abb. 10 A**) Während des Einbauvorgangs die benötigte Kraft am Manometer der Standpressen-Pumpe beachten.

6. **VORSICHT**

Beim Herunterfallen des Radlagergehäuses können Verletzungen der Füße verursacht werden.

- Sicherheitsschuhe tragen.
- Radlagergehäuse immer über zwei Radschrauben, an der Haltevorrichtung befestigen.

Radlagergehäuse, wie in **Abb. 11 A** gezeigt, über zwei Radschrauben, an der Haltevorrichtung - **KL-0041-803 (Zubehör)** befestigen. Radschrauben mit **60 Nm** festziehen.

7. Zentralbefestigungsmutter, nach Herstellervorgaben festziehen. (**Abb. 11 B**) Nachfolgend Radlagergehäuse von der Haltevorrichtung - **KL-0041-803 (Zubehör)** lösen und abnehmen.

Abb. 12: Radlagergehäuse in Standpresse einsetzen.

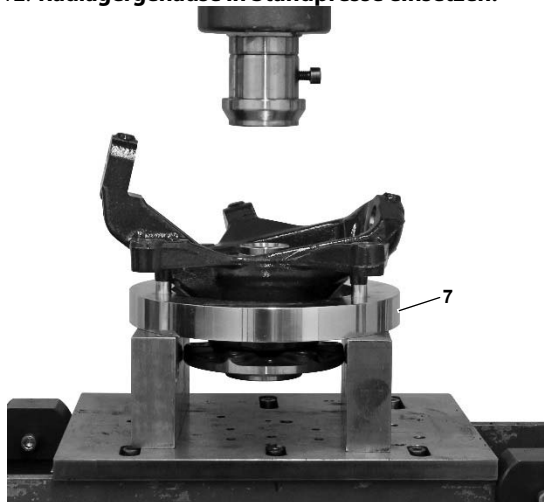


Abb. 13: Staubkappe aufpressen.

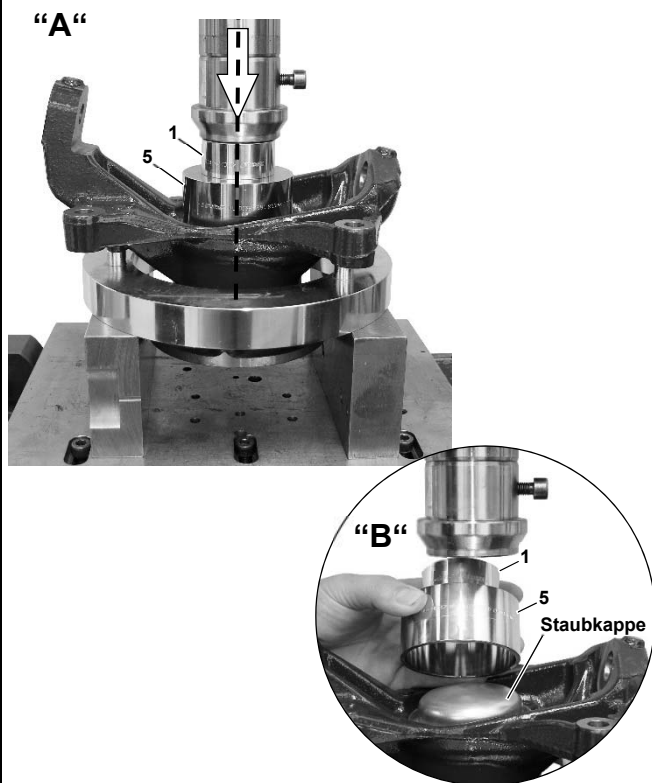
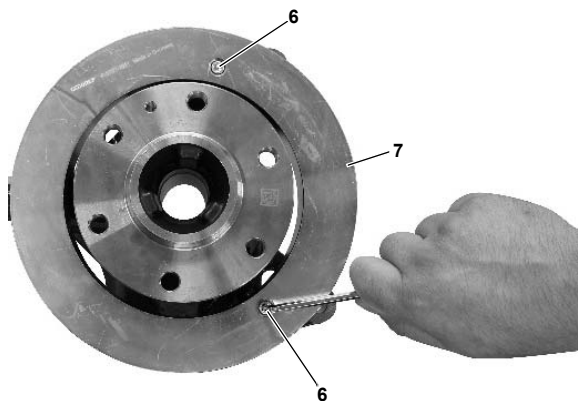


Abb. 14: Grundplatte vom Radlagergehäuse demontieren.



8. **VORSICHT**

Beim Herunterfallen des Radlagergehäuses können Verletzungen der Füße verursacht werden.

- Sicherheitsschuhe tragen.

Radlagergehäuse zusammen mit der Grundplatte "7", wie in **Abb. 12** gezeigt, in die vorbereitete Standpresse einsetzen.

Nachfolgend die Staubkappe zusammen mit dem Aufnahmeadapter "1" und der Druck-/Stützhülse "5", wie in **Abb. 13 A + B** gezeigt, auf das Radlagergehäuse aufsetzen.

9. **WARNUNG**

Beim Einbau der Staubkappe, in Verbindung mit einer Standpresse, besteht die Gefahr von schweren Verletzungen, durch umherschleudernde Teile, ungeeignete Stützplatten und Bedienungsfehler.

- Ausreichend dimensionierte Stützplatten mit größtmöglicher Auflagefläche und mehr als 17t belastbar verwenden.
- Nie mehrere Stützplatten übereinander stapeln.
- Auf eine sichere Auflage des Radlagergehäuses auf den Stützplatten achten.
- Auf eine geradlinige Ausrichtung des Radlagergehäuses zum Hydraulik-Zylinder der Standpresse achten.
- Maximale Belastung von 17t des Werkzeugsatzes beachten.
- Maximale Belastung der Standpresse beachten.
- Sicherheitshinweise und Vorschriften des Standpressen-Herstellers beachten.
- Nur GEDORE Automotive Original-Ersatz- und Zubehörteile verwenden.

Pumpe der Standpresse betätigen und die Staubkappe, nach Herstellervorgaben, in das Radlagergehäuse einpressen.

Abb. 13 A Während des Einbauvorgangs die benötigte Kraft am Manometer der Standpressen-Pumpe beachten.

9. **VORSICHT**

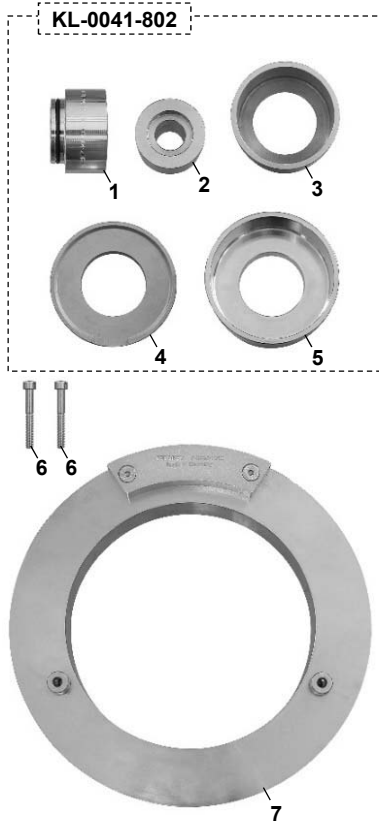
Beim Herunterfallen des Radlagergehäuses bzw. der Stützplatte können Verletzungen der Füße verursacht werden.

- Sicherheitsschuhe tragen.

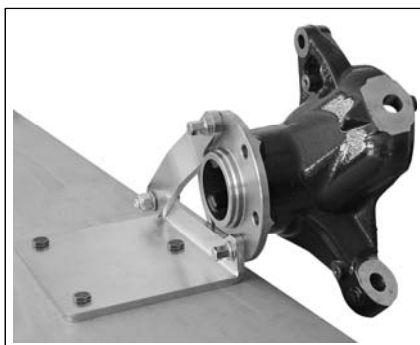
Zylinderschrauben "6" am Radlagergehäuse lösen und Grundplatte "7" abnehmen. (**Abb. 14**)

10. Fahrzeug nach Herstellervorgaben zusammenbauen.

Ersatzteile: KL-0041-800



Zubehör: KL-0041-803



5. Pflege und Aufbewahrung

ACHTUNG Waschbenzin und chemische Lösungsmittel können Kunststoffteile beschädigen. Nach jedem Gebrauch alle Teile nur mit einem sauberen Putztuch reinigen. Zum Schutz vor Korrosion alle Metallteile nach Gebrauch leicht einölen und an einem trockenen, sauberen Ort aufbewahren.

6. Instandhaltung und Reparatur durch das GEDORE Automotive Service Center

Wenn Beschädigungen am Radnabenabzieher festgestellt werden darf dieser aus Sicherheitsgründen nicht mehr verwendet werden. Für die fachgerechte Überprüfung und Reparatur wenden Sie sich bitte an das GEDORE Automotive Service Center.

Adresse:

GEDORE Automotive GmbH

Breslauerstraße 41

78166 Donaueschingen

Tel.: 0771 83 22 371

E-Mail: info@gedore-automotive.com

Bei Rückfragen zum Umgang mit dem Radnabenabzieher wenden Sie sich bitte an das GEDORE Automotive Service Center.

7. Ersatzteilliste

Pos.	Artikel Nr.	Bezeichnung	Menge
-	KL-0041-800	Radlagerwerkzeug-Satz, Iveco Daily	1
<i>bestehend aus:</i>			
-	KL-0041-802	Hülsensatz	1
6	KL-0041-7106	Zylinderschraube M6 x 45 mm	2
7	KL-0041-801	Grundplatte	1

Pos.	Artikel Nr.	Bezeichnung	Menge
-	KL-0041-802	Hülsensatz	1
<i>bestehend aus:</i>			
1	KL-0039-1002	Aufnahmeadapter für Spannmutter M20 mit O-Ring	1
2	KL-0041-8022	Druckstück Ø 47 mm	1
3	KL-0041-8021	Druck-/Stützhülse kurz Ø 72 mm	1
4	KL-0039-1290	Druckring Ø 90 mm	1
5	KL-0039-1688	Stützhülse kurz Ø 88 / 80 mm	1

8. Zubehör

KL-0041-803 - Haltevorrichtung

Passend für Iveco Daily VI (ab 2014) an der Vorderachse für Fahrzeuge mit Heckantrieb.

Die Haltevorrichtung - **KL-0041-803** ermöglicht das fachgerechte Gegenhalten der Radnabe beim Lösen und Festziehen der Zentralbefestigungsmutter. Die Befestigung der Haltevorrichtung erfolgt hierbei über eine dafür geeignete Werkbank.

9. Umweltschonende Entsorgung

Werkzeug und Verpackungsmaterial gemäß gesetzlicher Vorgaben umweltgerecht entsorgen.