

## KL-0049-100 A/ -101 A/ -300 // KL-0369-4100 Schlagauszieher-Serie, Grundgeräte



**Produktinformation (Original) DE**  
⚠ Vor Verwendung, lesen und verstehen!



[www.gedore-automotive.com](http://www.gedore-automotive.com)



### GEDORE Automotive GmbH

Breslauer Straße 41  
78166 - Donaueschingen  
Postfach 1329  
78154 Donaueschingen - GERMANY

☎ +49 (0) 771 / 8 32 23-0  
☎ +49 (0) 771 / 8 32 23-90  
✉ info.gam@gedore.com  
🌐 gedore-automotive.com

### GEDORE TOOLS, INC.

Only for USA, Canada & Mexico / Sólo para EE.UU., Canadá y México  
Seulement pour les USA, le Canada et le Mexique  
7187 Bryhawke Circle, Suite 700  
North Charleston, SC 29418, USA

☎ +1-843 / 225 50 15  
☎ +1-843 / 225 50 20  
✉ info@gedoretools.com  
🌐 gedore.com

Version 1 - 06/2022

0049-...A\_0369-4100\_DE220604.indd

**Produktbeschreibung**

**Schlagauszieher-Serie, Grundgeräte**

Erforderlich zum Herausziehen von festsitzenden Teilen, wie z.B. Glühkerzen, Spindeln etc., in Verbindung mit den jeweiligen Adaptern oder Zugbolzen.

**1: KL-0049-100 A**



**2: KL-0049-101 A**



**KL-0049-100 A - Schlagauszieher Grundgerät**

**Lieferumfang/Einzelteilübersicht**

Pos.	Artikel-Nr.	Beschreibung	Mg.
A	KL-0049-100 A	Schlagauszieher Grundgerät	1
A1	KL-0121-4003	Sterngriff M10	1
A2	KL-0049-1013	Schlaggewicht 0,8 kg	1
A3	KL-0049-1503	Zugstange	1
A4	KL-0049-1003	SK-Mutter M10	2

**Technische Daten**

Schlaggewicht:.....0,8 kg

Länge: ..... 215 mm

Anschlussgewinde an der Zugstange: .....M10

**KL-0049-101 A - Schlagauszieher Grundgerät**

**Lieferumfang/Einzelteilübersicht**

Pos.	Artikel-Nr.	Beschreibung	Mg.
B	KL-0049-101 A	Schlagauszieher Grundgerät	1
B1	KL-0121-4003	Sterngriff M10	1
B2	KL-0049-1013	Schlaggewicht 0,8 kg	1
B3	KL-0049-1011	Zugstange	1
B4	KL-0049-1003	SK-Mutter M10	2

**Technische Daten**

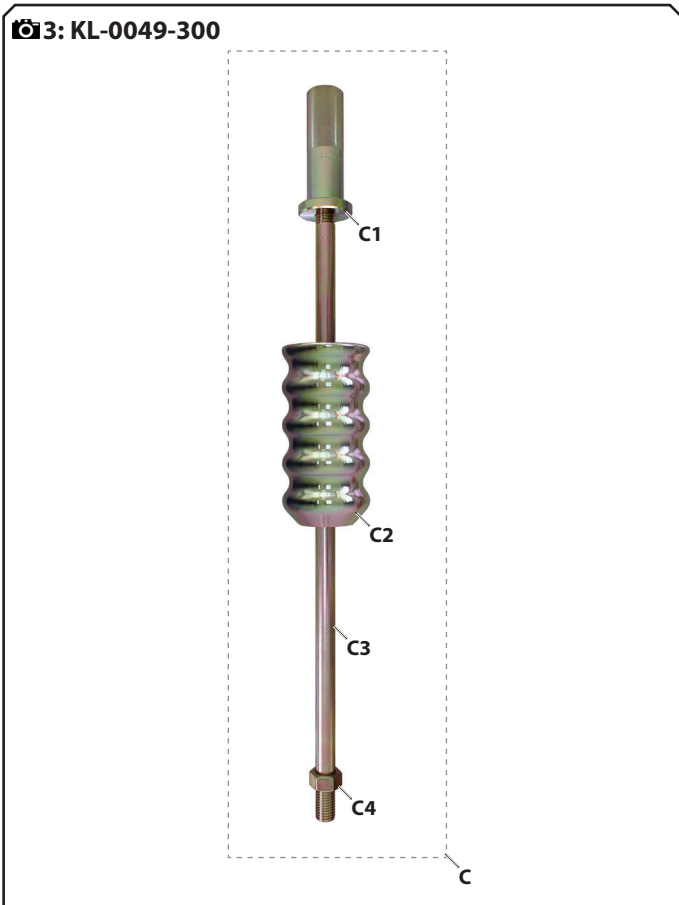
Schlaggewicht:.....0,8 kg

Länge: ..... 300 mm

Anschlussgewinde an der Zugstange: .....M10

**⚠ Sicherheitshinweise und Vorschriften**

- ✔ Lesen und verstehen Sie **vor der Verwendung** des Werkzeuges alle Sicherheitshinweise und **beachten** Sie diese für eine **sichere Verwendung!**
- ✔ Beachten Sie das Wartungs- und Reparaturarbeiten an Kraftfahrzeugen nur durch ausgebildete Fachkräfte in KFZ-Fachwerkstätten unter Beachtung der Arbeitssicherheit und Unfallverhütung sowie der Anweisungen des Fahrzeugherstellers durchzuführen sind!
- ✔ Kontrollieren Sie das Werkzeug vor **jeder Verwendung sorgfältig** auf Beschädigungen, lose Teile oder unzulässige Änderungen und verwenden Sie dieses **niemals** wenn solche festgestellt wurden!
- ✔ Verwenden Sie das Werkzeug **bestimmungsgemäß** und beachten sie **immer** die fahrzeugspezifischen Anwendungsabläufe im Reparaturleitfaden des Fahrzeugherstellers!
- ✔ Tragen Sie bei der Arbeit **immer** Ihre persönliche Schutzausrüstung (z.B. Schutzbrille, Schutzhandschuhe, Sicherheitsschuhe)!



**KL-0049-300 - Schlagauszieher Grundgerät**

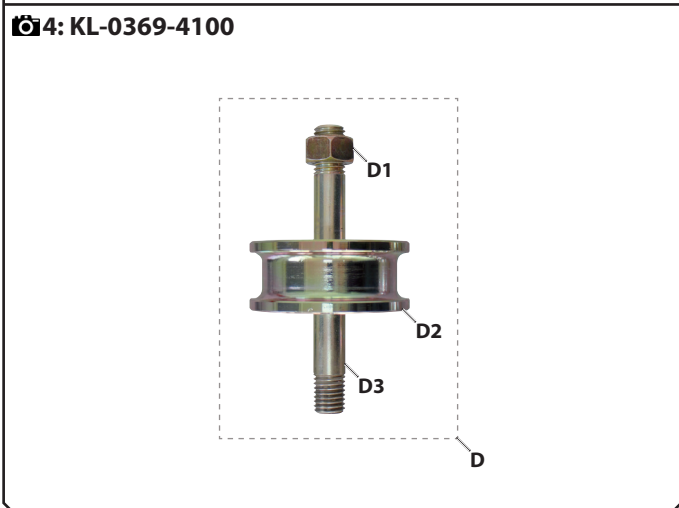
**Lieferumfang/Einzelteilübersicht**

Pos.	Artikel-Nr.	Beschreibung	Mg.
C	KL-0049-300	Schlagauszieher Grundgerät	1
C1	KL-0049-3003	Griff zu KL-0049-3	1
C2	KL-0049-3002	Schlaggewicht 4,8 kg zu KL-0049-3	1
C3	KL-0049-3001	Zugstange zu KL-0049-3	1
C4	KL-0049-3004	SK-Mutter M18	1

**Technische Daten**

Schlaggewicht:.....4,8 kg  
 Länge: ..... 680 mm  
 Aufnahmegewinde:.....M18

**Empfohlenes Zubehör: KL-0049-3020 - Haken**



**KL-0369-4100 - Schlagauszieher Grundgerät**

**Lieferumfang/Einzelteilübersicht**

Pos.	Artikel-Nr.	Beschreibung	Mg.
D	KL-0369-4100	Schlagauszieher Grundgerät	1
D1	KL-0049-3004	Mutter M18	1
D2	KL-0369-4104	Schlaggewicht 1,5 kg	1
D3	KL-0369-4103	Zugstange M18	1

**Technische Daten**

Schlaggewicht:.....1,5 kg  
 Länge: ..... 160 mm  
 Aufnahmegewinde:.....M18

## GEDORE-Werkzeugfabrik GmbH & Co. KG

Remscheider Straße 149  
42899 - Remscheid  
Postfach 120361  
47873 Remscheid  
GERMANY

### Vertrieb DEUTSCHLAND

☎ +49 (0) 2191 / 596-0  
☎ +49 (0) 2191 / 596-230  
✉ info@gedore.com  
🌐 www.gedore.com

### Sales INTERNATIONAL

☎ +49 (0) 2191 / 596-910  
☎ +49 (0) 2191 / 596-911  
✉ info@gedore.com  
🌐 www.gedore.com

## GEDORE TOOLS, INC.

Only for USA, Canada & Mexico  
Sólo para EE.UU., Canadá y México  
Seulement pour les USA, le Canada et le Mexique  
7187 Bryhawke Circle, Suite 700, North Charleston, SC 29418, USA

☎ +1-843 / 225 50 15  
☎ +1-843 / 225 50 20  
✉ info@gedoretools.com  
🌐 www.gedoretools.com

Worldwide GEDORE service centers and offices are listed on the Internet at: [www.gedore.com](http://www.gedore.com)

## GEDORE Automotive GmbH

Breslauer Straße 41  
78166 - Donaueschingen  
Postfach 1329  
78154 Donaueschingen  
GERMANY

### Vertrieb DEUTSCHLAND

☎ +49 (0) 771 / 8 32 23-0  
☎ +49 (0) 771 / 8 32 23-90  
✉ info.gam@gedore.com  
🌐 gedore-automotive.com



[www.gedore-automotive.com](http://www.gedore-automotive.com)