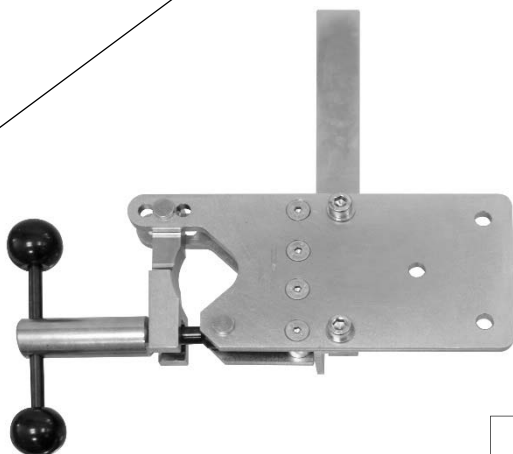


# GEDORE

WERKZEUGE FÜRS LEBEN

## Spannbock für Federbeine



**KL-0055-50 A**

**KL-0055-502**

**KL-0055-60**

0055-50Ad170520.docx

### GEDORE Automotive GmbH

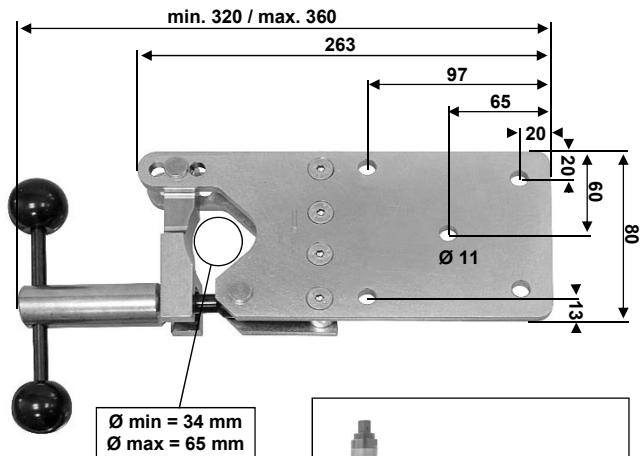
Breslauer Straße 41  
78166 Donaueschingen

Postfach 1329  
78154 Donaueschingen - GERMANY

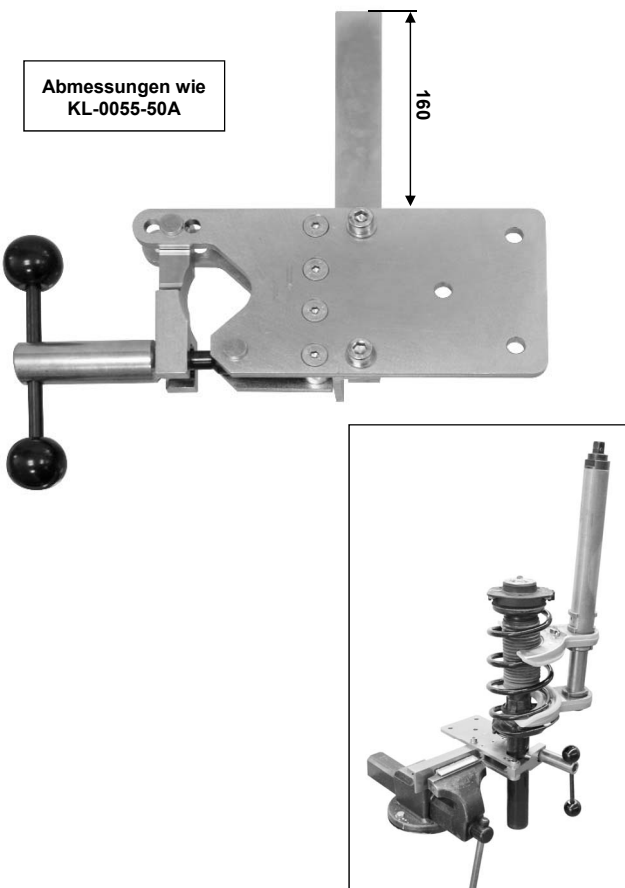
Tel.: +49 (0) 771 / 8 32 23-0  
Fax: +49 (0) 771 / 8 32 23-90

Email: [info@gedore-automotive.com](mailto:info@gedore-automotive.com)  
Internet: [www.gedore-automotive.com](http://www.gedore-automotive.com)

### KL-0055-50 A



### KL-0055-60



## KL-0055-50 A - Spannbock für Federbeine (ohne Spannleiste) (DE-GM)

Passend für MacPherson Federbeine, Stoßdämpfer sowie für Lenkgetriebe.

### Anwendungsbereich

MacPherson Federbeine, Stoßdämpfer sowie Lenkgetriebe, sollten bei Reparaturarbeiten NICHT in einen Schraubstock gespannt werden! (Gefahr einer Deformierung!)

Die Spannvorrichtung ermöglicht eine beschädigungsfreie Aufnahme von MacPherson Federbeinen, Stoßdämpfern sowie Lenkgetrieben bei der Reparatur.

Über die Montagebohrungen wird der Spannbock einfach an eine Werkbank geschraubt.

### Lieferumfang

Artikel Nr.	Bezeichnung	Menge
<b>KL-0055-50 A</b>	<b>Spannbock für Federbeine</b>	<b>1</b>
<i>bestehend aus:</i>		
<b>KL-0055-501 A</b>	<b>Spannbock für Federbeine</b>	<b>1</b>
KL-0042-0007	Gewindestange	1
KL-0042-0008	Kugelknopf Ø 40 mm, M10	2
Artikel Nr.	Bezeichnung	Menge
<b>KL-0055-501 A</b>	<b>Spannbock für Federbeine</b>	<b>1</b>
<i>bestehend aus:</i>		
KL-0055-6001	Grundplatte lang	1
KL-0055-5002	Grundplatte kurz	1
KL-0055-5003	Distanzbuchse	4
KL-0055-5004	Spannleiste	1
KL-0055-5005	Absteckbolzen	2
KL-0055-5006	Senkschraube M8 x 35 mm	4
KL-0055-0005	Spannstück	1
KL-0055-0006	Gewindebolzen	1
KL-0055-0011	Sicherungsring Ø 8 mm	1

### Zubehör zu KL-0055-50 A

#### KL-0055-502 - Spannleiste für Schraubstock

Die Spannleiste - **KL-0055-502** ermöglicht das Einspannen des Spannbocks **KL-0055-50 A**, in einen handelsüblichen Schraubstock.

Artikel Nr.	Bezeichnung	Menge
<b>KL-0055-502</b>	<b>Spannleiste für Schraubstock</b>	<b>1</b>
<i>bestehend aus:</i>		
KL-0055-6008	Winkelstahl	1
KL-0055-6009	Distanzleiste	1
KL-0153-2004	U-Scheibe Ø 10 mm	4
KL-1283-1118	Zylinderschraube M10 x 30 mm	2
KL-0049-1003	SK-Mutter M10	2

## KL-0055-60 - Spannbock für Federbeine (mit Spannleiste) (DE-GM)

Lieferumfang wie KL-0055-50 A jedoch zusätzlich mit der Spannleiste - **KL-0055-502** für Schraubstock.

### ⚠️ Vorschriften und Hinweise

- Arbeiten an Fahrzeugen nur durch Fachpersonal unter Beachtung der Hinweise, Vorschriften und Sicherheitsvorschriften des Fahrzeugherstellers durchführen!
- Für alle Arbeiten am Fahrzeug gelten nur die vom Fahrzeughersteller vorgegebenen Daten.
- Alle angegebenen fahrzeugspezifischen Daten erfolgen unter Vorbehalt.