

GEDORE

WERKZEUGE FÜRS LEBEN

Handpumpe für Über- und Unterdruck



KL-0124-41 K

0124-41Kd120401_g.docx

GEDORE Automotive GmbH

Breslauer Straße 41
78166 Donaueschingen

Postfach 1329
78154 Donaueschingen - GERMANY

Tel.: +49 (0) 771 / 8 32 23-0
Fax: +49 (0) 771 / 8 32 23-90

E-Mail: info@gedore-automotive.com
Internet: www.gedore-automotive.com

KL-0124-41 K



KL-0124-41 K - Handpumpe für Über- und Unterdruck

Anwendungsbereich

Universell einsetzbar zum schnellen und einfachen Überprüfen von Druck- und Unterdrucksystemen und zum Absaugen von Flüssigkeiten, wie Kraftstoff, Bremsflüssigkeit, etc. z.B. beim Entlüften der Bremse.

Besonders erforderlich zur Überprüfung folgender Komponenten:

- Kraftstoff-System,
- Unterdruck-Membrane,
- Unterdruck-Fühler,
- Abgasrückführventile,
- Kraftstoffdruckregler,
- Unterdruckmodulator z.B. an Automatik-Getrieben,
- Bremskraftverstärker,
- Turboladerventile,
- Kraftstoffpumpen-Membrane,
- Dichtigkeitsprüfung an Leitungen etc.

Vorschriften und Hinweise

- Arbeiten an Fahrzeugen nur durch Fachpersonal unter Beachtung der Hinweise und Sicherheitsvorschriften des Fahrzeugherstellers durchführen!
- Für alle Arbeiten am Fahrzeug gelten nur die vom Fahrzeughersteller vorgegebenen Daten.

Anwendung

⇒ Unterdruck:

Unterdruckprüfung:

1. Umschalthebel in die Stellung "VACUUM" drehen. (**Abb. 1**)
2. Benötigte Schläuche und Adapter montieren. (**Abb. 1 "A"**)
3. Pumpenhebel betätigen um Unterdruck zu erzeugen.

Hinweis:

Während des Pumpvorganges das Entlastungsventil nicht betätigen.

Der Unterdruck von $-0,950$ bar darf nicht überschritten werden. Ohne montierte Auffangflasche darf keine Flüssigkeit angesaugt werden.

4. Zur Entlastung der Pumpe Entlastungsventil betätigen.

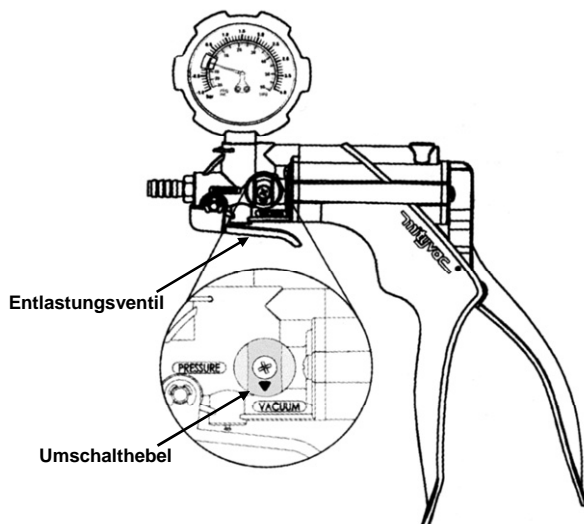
Ansaugen von Flüssigkeiten:

1. Umschalthebel in die Stellung "VACUUM" drehen. (**Abb. 1**)
2. Auffangflasche für Flüssigkeiten an die Handpumpe montieren. (**Abb. 2 "B"**)

3. Pumpenhebel betätigen und Flüssigkeit ansaugen.

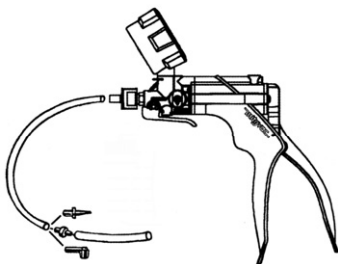
Hinweis: Während des Pumpvorganges das Entlastungsventil nicht betätigen.

Abb. 1: Einstellung für Unterdruck.



Anschließen der Adapter.

"A"



Ansaugen von Flüssigkeiten.

"B"

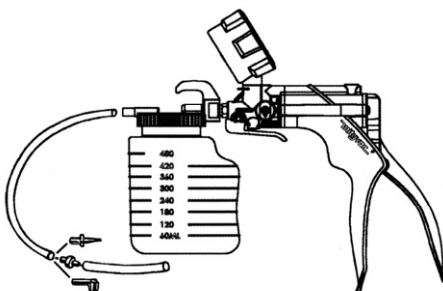
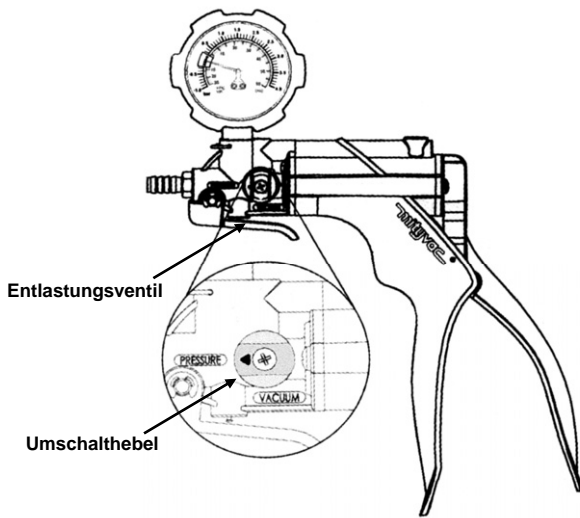
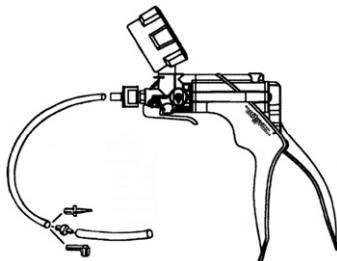


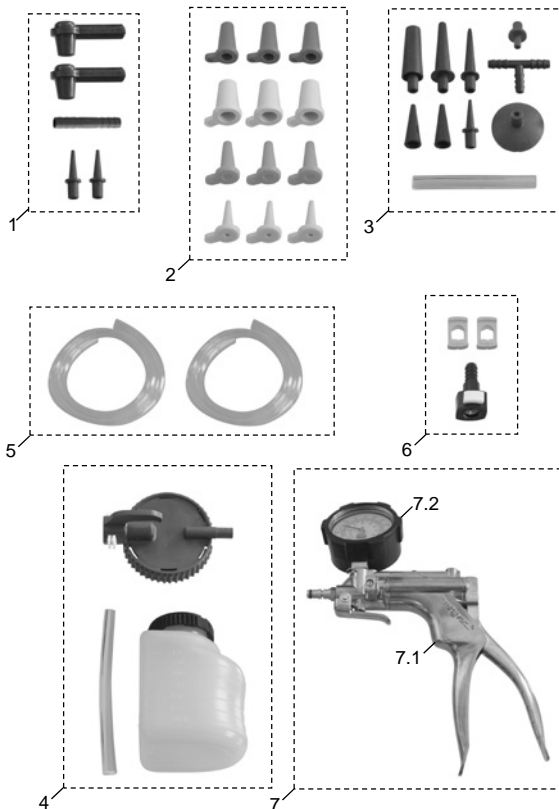
Abb. 2: Einstellung für Überdruck.



Anschließen der Adapter.



Lieferumfang: KL-0124-41 K



⇒ Überdruck:

Druckprüfung:

1. Umschalthebel in die Stellung "PRESSURE" drehen. (Abb. 2)
2. Benötigte Schläuche und Adapter montieren. (Abb. 2)
3. Pumpenhebel betätigen um Überdruck zu erzeugen.
Hinweis:
Während des Pumpvorganges das Entlastungsventil nicht betätigen.
Der Überdruck von 4,0 bar darf nicht überschritten werden.
4. Zur Entlastung der Pumpe Entlastungsventil betätigen.

Hinweis

Im Falle eines versehentlichen Ansaugens von Flüssigkeiten in den Pumpkolben muß die Pumpe gereinigt werden. Hierzu lauwarmes Seifenwasser verwenden. Nach dem Waschen Teile trocknen. Pumpkolben mit Silikonschmiermittel einschmieren.

Technische Daten

KL-0124-4100:Zwei-Wege-Pumpe aus Metall
 Vakuum-Messbereich: von 0 - 1,0 bar
 Überdruck-Messbereich: von 0 - 4,0 bar
 Anzeige: durch Manometer
 Gewicht: 1,4 kg
 Verpackung: im Kunststoffkoffer
 Auffangbehälter-Volumen max.: 500 ml

Lieferumfang

Pos.	Artikel Nr.	Bezeichnung	Menge
	KL-0124-41 K	Handpumpe für Über- und Unterdruck	1
<i>bestehend aus:</i>			
1	KL-0124-4101	Entlüftungsadapter Satz	1
2	KL-0124-4102	Vakuumpappen Satz	1
3	KL-0124-4103	Diagnoseadapter Satz	1
4	KL-0124-4104	Auffangbehältersatz	1
5	KL-0124-4105	Schlauch (2Stück)	1
6	KL-0124-4106	Schlauchanschluss	1
7	KL-0124-4100	Handpumpe mit Manometer	1
	KL-0124-4190	Kunststoffkoffer (ohne Abb.)	1

Pos.	Artikel Nr.	Bezeichnung	Menge
7	KL-0124-4100	Handpumpe mit Manometer	1
<i>bestehend aus:</i>			
7.1	KL-0124-4100-1	Handpumpe ohne Manometer	1
7.2	KL-0124-4100-2	Manometer	1

Zubehör

KL-0124-4110 - Reparatursatz für Handpumpe
(ohne Abb.)

GEDORE

WERKZEUGE FÜRS LEBEN

GEDORE Automotive GmbH

Breslauer Strasse 41
78166 Donaueschingen

Postfach 1329
78154 Donaueschingen - GERMANY

Tel.: +49 (0) 771 / 8 32 23-0
Fax: +49 (0) 771 / 8 32 23-90

E-Mail: info@gedore-automotive.com
Internet: www.gedore.com

GEDORE 

formerly

KLANN 

© Copyright by **GEDORE Automotive GmbH**, Germany