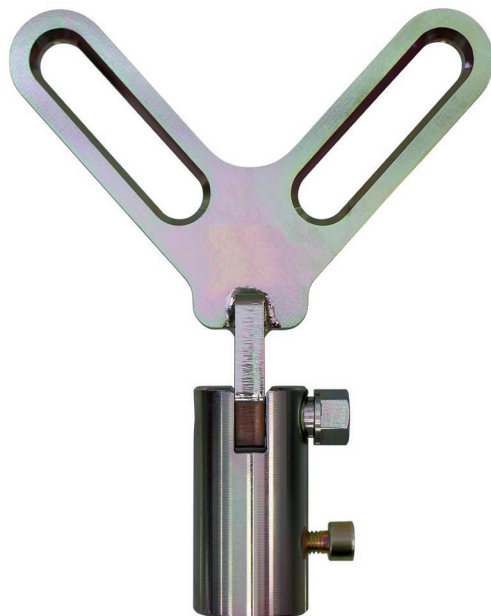
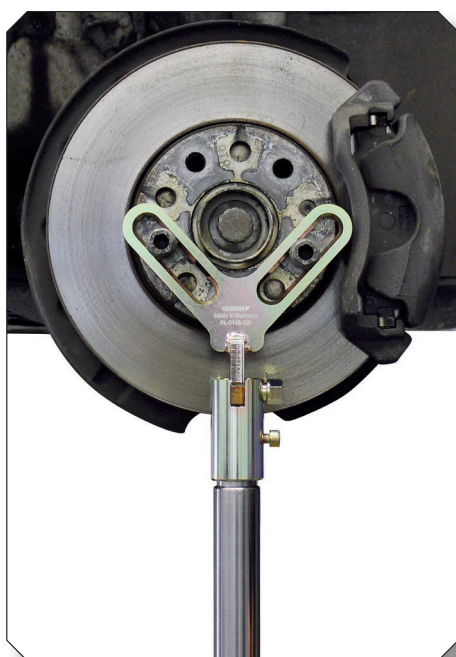




KL-0145-120 A Abstützvorrichtung



Betriebsanleitung (Original) **DE**
⚠ Vor Verwendung, lesen und verstehen!



www.gedore-automotive.com



GEDORE Automotive GmbH

Breslauer Straße 41
78166 - Donaueschingen
Postfach 1329
78154 Donaueschingen - GERMANY

☎ +49 (0) 771 / 8 32 23-0
☎ +49 (0) 771 / 8 32 23-90
✉ info.gam@gedore.com
🌐 gedore-automotive.com

GEDORE TOOLS, INC.

Only for USA, Canada & Mexico / Sólo para EE.UU., Canadá y México
Seulement pour les USA, le Canada et le Mexique
7187 Bryhawke Circle, Suite 700
North Charleston, SC 29418, USA

☎ +1-843 / 225 50 15
☎ +1-843 / 225 50 20
✉ info@gedoretools.com
🌐 gedore.com

Version 10/2022

0145-120A_DE221006.indd



DEUTSCH

DE

Herstelleradresse

GEDORE Automotive GmbH

Breslauer Straße 41 // 78166 Donaueschingen - GERMANY

☎ +49 (0)771/83223-71 // ✉ info.gam@gedore.com

Impressum

Im Zuge der Verbesserung und Anpassung an den Stand der Technik behalten wir uns Änderungen im Hinblick auf Aussehen, Abmessungen, Gewichte und Eigenschaften sowie Leistungen vor.

Damit ist kein Anspruch auf Korrektur oder Nachlieferung bereits gelieferter Produkte verbunden. Streichungen können jederzeit vorgenommen werden, ohne dass ein rechtlicher Anspruch entsteht.

Alle Hinweise zur Benutzung und Sicherheit sind unverbindlich. Sie ersetzen keinesfalls irgendwelche Gesetzlichen oder Berufsgenossenschaftlichen Vorschriften.

Für Druckfehler übernehmen wir keine Haftung.

Ein Nachdruck, auch auszugsweise, bedarf der vorherigen schriftlichen Zustimmung durch die **GEDORE Automotive GmbH**.

Alle Rechte weltweit vorbehalten. © Copyright by **GEDORE Automotive GmbH**, Donaueschingen (GERMANY)

Wir verweisen auf unsere Allgemeinen Geschäftsbedingungen,
ersichtlich im Impressum unter:

www.gedore-automotive.com



INHALTSVERZEICHNIS

1. ZUR SICHERHEIT LESEN UND VERSTEHEN	4
1.1 Zielgruppe	4
1.2 Pflichten des Eigentümers.....	4
1.3 Bestimmungsgemäße Verwendung.....	4
1.4 Vernünftigerweise vorhersehbare Fehlanwendung	4
1.5 Arbeitsumgebung.....	4
1.6 Persönliche Schutzausrüstung	5
1.7 Kennzeichnung der Warnhinweise	5
1.8 Grundlegende Warnhinweise	5
1.9 Grundlegende Sicherheitsvorkehrungen	6
2. PRODUKTBESCHREIBUNG	7
2.1 KL-0145-120 A - Abstützvorrichtung	7
2.2 Lieferumfang / Einzelteilübersicht	7
2.3 Technische Daten	7
2.4 Zubehör	7
3. VORBEREITUNG	8
3.1 Lieferumfang prüfen	8
3.2 Abstützvorrichtung vorbereiten.....	8
4. ANWENDUNGSBEISPIEL	9
5. PFLEGE / AUFBEWAHRUNG	10
6. INSTANDSETZUNG	10
7. UMWELTSCHONENDE ENTSORGUNG	10
8. EG KONFORMITÄTSERKLÄRUNG / UK DECLARATION OF CONFORMITY	11

DE

1. ZUR SICHERHEIT LESEN UND VERSTEHEN



Lesen und verstehen Sie diese Betriebsanleitung **vor der Verwendung** der Abstützvorrichtung und beachten Sie alle Sicherheits- sowie Warnhinweise! Eine Fehlanwendung kann zum **TOD** oder zu **SCHWEREN VERLETZUNGEN** führen! Die Betriebsanleitung ist Bestandteil der Abstützvorrichtung, bewahren Sie diese an einem sicheren Ort für eine spätere Verwendung auf und geben Sie diese immer an nachfolgende Nutzer der Abstützvorrichtung weiter! Die Abstützvorrichtung entspricht den anerkannten Regeln der Technik, sowie den einschlägigen Sicherheitsbestimmungen!

1.1 Zielgruppe

Diese Betriebsanleitung richtet sich **ausschließlich** an ausgebildete Fachkräfte in KFZ-Fachwerkstätten!

Die Abstützvorrichtung **darf nur** in KFZ-Fachwerkstätten von ausgebildeten Fachkräften, welche mit den grundlegenden Vorschriften über Arbeitssicherheit und Unfallverhütung vertraut sind, verwendet werden!

➤ Erlauben Sie **niemals** unbefugten, unerfahrenen und minderjährigen Personen sowie Kindern, oder Personen mit eingeschränkten physischen, sensorischen und geistigen Fähigkeiten, die Abstützvorrichtung zu verwenden!

1.2 Pflichten des Eigentümers

Arbeitgeber sind laut Betriebssicherheitsverordnung (*BetrSichV*) verpflichtet, seinen Mitarbeitern sichere Arbeitsmittel nach den anerkannten Regeln der Technik sowie den einschlägigen Sicherheitsbestimmungen bereitzustellen!

➤ Der Eigentümer der Abstützvorrichtung **muss** sicherstellen, dass **ausschließlich** ausgebildete Fachkräfte in KFZ-Fachwerkstätten die Abstützvorrichtung verwenden!

➤ Der Eigentümer der Abstützvorrichtung **muss** sicherstellen, dass dem Nutzer die Betriebsanleitung zur Verfügung steht und er diese vollständig gelesen und verstanden hat, **bevor** er die Abstützvorrichtung verwendet!

➤ Der Eigentümer der Abstützvorrichtung **muss** sicherstellen, dass der Nutzer mit den grundlegenden Vorschriften über Arbeitssicherheit und Unfallverhütung vertraut ist und ihm die persönliche Schutzausrüstung zur Verfügung steht!

1.3 Bestimmungsgemäße Verwendung

Die Abstützvorrichtung ...

➤ **darf nur** zum Abstützen und Fixieren einer Radaufhängung, z.B. beim Aus- und Einbau des Federbeines oder beim Austausch der Achslenker, verwendet werden!

➤ **darf nur** mit einem nach **EG-Maschinen-Richtlinie 2006/42/EG** zugelassenen Getriebeheber verwendet werden!

➤ **darf nur** bis zu einer **max. Belastung von 300 Kilogramm** verwendet werden!

➤ **darf nur** mit **GEDORE Automotive** Original-Ersatz und Zubehörteilen verwendet werden!

➤ **darf nur** in der Weise wie es in dieser Betriebsanleitung beschrieben wird verwendet werden!

⚠ Jede andere Verwendung kann zum **TOD** oder zu **SCHWEREN VERLETZUNGEN** führen!

1.4 Vernünftigerweise vorhersehbare Fehlanwendung

Die Abstützvorrichtung ...

➤ **darf niemals** zum Anheben eines Fahrzeuges oder von anderen Lasten als bestimmungsgemäß vorgesehen, verwendet werden!

➤ **darf niemals** mit einem anderen Antrieb als bestimmungsgemäß vorgesehen verwendet werden!

➤ **darf niemals** mit einer überbrückten, veränderten oder entfernten Sicherheitseinrichtung verwendet werden!

➤ **darf niemals** eigenmächtig verändert, umgebaut oder zweckentfremdet werden!

⚠ Verwenden Sie die Abstützvorrichtung **immer** bestimmungsgemäß, jede andere Verwendung kann zum **TOD** oder zu **SCHWEREN VERLETZUNGEN** führen!

1.5 Arbeitsumgebung

Verwenden Sie zu Ihrer Sicherheit die Abstützvorrichtung **ausschließlich** in einem sicheren Arbeitsumfeld.

➤ Der Arbeitsplatz **muss** sauber und aufgeräumt sein.

➤ Der Arbeitsplatz **muss** ausreichend groß und beleuchtet sein.

➤ Der Arbeitsplatz **muss** einen tragfähigen und rutschfesten Untergrund besitzen.

➤ Der Arbeitsplatz **muss** abgesichert sein, gegen den Zugang unbefugter Personen.

➤ Der Arbeitsplatz **muss** eine Raumtemperatur im Bereich zwischen -10°C bis +40°C aufweisen.

1.6 Persönliche Schutzausrüstung

Tragen Sie zu Ihrer Sicherheit bei der Verwendung der Abstützvorrichtung, **immer** die persönliche Schutzausrüstung! Die Abstützvorrichtung kann mechanische Gefahren wie Quetschungen, Schnitt- und Stoßverletzungen hervorrufen.



Tragen Sie **immer AUGENSCHUTZMITTEL** (z.B. DIN EN 166, OSHA 29 CFR 1910.133, ANSI Z87) bei der Verwendung der Abstützvorrichtung, zum Schutz vor umherfliegenden Teilen bzw. Partikeln!

Bei der Verwendung der Abstützvorrichtung können umherfliegende Teile bzw. Partikel, **SCHWERE VERLETZUNGEN** Ihrer **Augen** verursachen!



Tragen Sie **immer SCHUTZHANDSCHUHE** (z.B. DIN EN 388, OSHA 29 CFR 1910.138, ANSI 105) bei der Verwendung der Abstützvorrichtung, zum Schutz vor scharfen Kanten und Quetschen zwischen Teilen!

Bei der Verwendung der Abstützvorrichtung können scharfe Kanten und Quetschen zwischen Teilen, **SCHWERE VERLETZUNGEN** Ihrer **Hände** verursachen!



Tragen Sie **immer SICHERHEITSSCHUHE** (z.B. DIN EN ISO 20345, OSHA 29 CFR 1910.136, ANSI Z41) bei der Verwendung der Abstützvorrichtung, zum Schutz vor herabfallenden Teilen!

Bei der Verwendung der Abstützvorrichtung können herabfallende Teile **SCHWERE VERLETZUNGEN** Ihrer **Füße und Zehen** verursachen!

1.7 Kennzeichnung der Warnhinweise

Warnhinweise warnen vor möglichen **Gefahren**. Beachten Sie diese **immer** um **TOD** oder **VERLETZUNGEN** zu vermeiden!

Warnhinweise in dieser Betriebsanleitung sind zur besseren Unterscheidung folgendermaßen klassifiziert:	
Warnzeichen	Bedeutung
	Hinweis auf eine gefährliche Situation, die, wenn sie nicht vermieden wird, möglicherweise zum TOD oder zu SCHWEREN VERLETZUNGEN führt.
	Hinweis auf eine gefährliche Situation, die, wenn sie nicht vermieden wird, möglicherweise zu MITTLEREN oder LEICHTEN VERLETZUNGEN führt.
	Hinweis auf eine Situation, die, wenn sie nicht vermieden wird, möglicherweise zur Beschädigung des Werkzeuges oder einer Sache in seiner Umgebung führt.
	Hinweis auf wichtige Informationen und nützliche Tipps.

1.8 Grundlegende Warnhinweise

⚠️ WARNUNG - Lebensgefahr durch FEHLANWENDUNG

Die Abstützvorrichtung kann durch eine **FEHLANWENDUNG** abrutschen, brechen und dadurch herunterfallen bzw. umherschleudern. Dies kann zum **TOD** oder zu **SCHWEREN VERLETZUNGEN** führen!

- Lesen und verstehen Sie diese Betriebsanleitung **vor der Verwendung** der Abstützvorrichtung und beachten Sie alle Sicherheits- sowie Warnhinweise für eine **sichere Verwendung**!
- Arbeiten Sie mit der Abstützvorrichtung **immer** unter Beachtung der grundlegenden Vorschriften über Arbeitssicherheit und Unfallverhütung!
- Verwenden Sie die Abstützvorrichtung **ausschließlich** wie in dieser Betriebsanleitung beschrieben, bestimmungsgemäß!
- Beachten Sie fahrzeugspezifische Anwendungsabläufe **immer** im Reparaturleitfaden des Fahrzeugherstellers!
- Verwenden Sie **niemals** die Abstützvorrichtung wenn diese Beschädigungen, lose Teile oder unzulässige Änderungen aufweist!
- Verwenden Sie die Abstützvorrichtung **niemals** mit einem anderen Antrieb als bestimmungsgemäß vorgesehen!
- Heben und Senken Sie niemals das Fahrzeug über eine weitere Hebeeinrichtung, während Sie die Abstützvorrichtung am Fahrzeug verwenden. Setzen Sie weitere Hebeeinrichtungen außer Betrieb und Sichern Sie diese gegen unbeabsichtigtes Wiedereinschalten!
- Die Abstützvorrichtung darf nur mit einem nach *EG-Maschinen-Richtlinie 2006/42/EG* zugelassenen Getriebeheber verwendet werden.
- Die Sicherheitsvorschriften des entsprechenden Getriebehebers müssen **immer** beachtet werden.
- Tragen Sie bei der Arbeit **immer** Ihre persönliche Schutzausrüstung (*Schutzbrille, Schutzhandschuhe, Sicherheitsschuhe*)!
- Schlagen Sie **keinesfalls** mit einem Hammer oder Sonstiges auf die Abstützvorrichtung!

⚠️ WARNUNG - Lebensgefahr durch ÜBERBELASTUNG

Die Abstützvorrichtung kann durch eine **ÜBERBELASTUNG** abrutschen, brechen und dadurch herunterfallen bzw. umherschleudern. Dies kann zum **TOD** oder zu **SCHWEREN VERLETZUNGEN** führen!

- Überschreiten Sie **niemals** die **maximale Belastung** der Abstützvorrichtung und des Getriebehebers!
- Die Abstützvorrichtung darf **niemals** zum Anheben eines Fahrzeuges verwendet werden!
- Verwenden Sie **niemals** die Abstützvorrichtung wenn diese Beschädigungen, lose Teile oder unzulässige Änderungen aufweist!
- Tragen Sie bei der Arbeit **immer** Ihre persönliche Schutzausrüstung (*Schutzbrille, Schutzhandschuhe, Sicherheitsschuhe*)!

⚠️ WARNUNG - Lebensgefahr durch HERUNTERFALLEN

Die Abstützvorrichtung und das Fahrzeug können bei der Verwendung **HERUNTERFALLEN**. Dies kann zum **TOD** oder zu **SCHWEREN VERLETZUNGEN** führen!

- Achten Sie **immer** auf einen sicheren Halt der Abstützvorrichtung am Getriebeheber!
- Sichern Sie die Abstützvorrichtung **immer** über 2x Radbolzen bzw. Radmuttern an der Radnabe!
- Lassen Sie **niemals** die Abstützvorrichtung unbeaufsichtigt im belasteten Zustand am Fahrzeug zurück!
- Heben und Senken Sie niemals das Fahrzeug über eine weitere Hebeeinrichtung, während Sie die Abstützvorrichtung am Fahrzeug verwenden. Setzen Sie weitere Hebeeinrichtungen außer Betrieb und Sichern Sie diese gegen unbeabsichtigtes Wiedereinschalten!
- Prüfen Sie vor jeder Verwendung **unbedingt** die Standfestigkeit der Abstützvorrichtung und des Getriebehebers!
- Tragen Sie bei der Arbeit **immer** Ihre persönliche Schutzausrüstung (*Schutzbrille, Schutzhandschuhe, Sicherheitsschuhe*)!

⚠️ ACHTUNG - Risiko von BESCHÄDIGUNGEN

Das Fahrzeug kann **BESCHÄDIGT** werden.

- Beachten Sie fahrzeugspezifische Anwendungsabläufe **immer** im Reparaturleitfaden des Fahrzeugherstellers.
- Spannen Sie die Abstützvorrichtung **niemals** in einen Schraubstock ein.

1.9 Grundlegende Sicherheitsvorkehrungen

Beachten Sie bei der Verwendung der Abstützvorrichtung zu Ihrer Sicherheit **immer** die nachfolgenden Sicherheitsvorkehrungen, um Verletzungen und Sachschäden durch Missbrauch sowie unsicheren Umgang zu vermeiden.

- Lesen und verstehen Sie diese Betriebsanleitung **vor der Verwendung** der Abstützvorrichtung und beachten Sie alle Sicherheits- sowie Warnhinweise für eine **sichere Verwendung**!
- Beachten Sie fahrzeugspezifische Anwendungsabläufe **immer** im Reparaturleitfaden des Fahrzeugherstellers!
- Arbeiten Sie mit der Abstützvorrichtung **immer** unter Beachtung der grundlegenden Vorschriften über Arbeitssicherheit und Unfallverhütung!
- Verwenden Sie **niemals** die Abstützvorrichtung, wenn Sie müde sind oder unter Einfluss von Alkohol, Drogen oder Medikamenten stehen!
- Kontrollieren Sie die Abstützvorrichtung **vor jeder Verwendung sorgfältig** auf Beschädigungen, lose Teile oder unzulässige Änderungen und verwenden Sie diese **niemals** wenn solche festgestellt wurden!
- Verwenden Sie **ausschließlich GEDORE Automotive** Original-Ersatz und Zubehörteile!
- Sorgen Sie **vor der Verwendung** der Abstützvorrichtung, dass sich **keine** unbefugten Personen im direkten Umfeld aufhalten!
- Beachten Sie bei der Verwendung der Abstützvorrichtung **immer** die **max. Belastung** und überschreiten Sie diese **niemals**!
- Verwenden Sie die Abstützvorrichtung **niemals** mit einem anderen Antrieb als bestimmungsgemäß vorgesehen!
- Heben und Senken Sie **niemals** das Fahrzeug über eine weitere Hebeeinrichtung, während Sie die Abstützvorrichtung am Fahrzeug verwenden. Setzen Sie weitere Hebeeinrichtungen außer Betrieb und Sichern Sie diese gegen unbeabsichtigtes Wiedereinschalten!
- Tragen Sie bei der Arbeit **immer** Ihre persönliche Schutzausrüstung (*Schutzbrille, Schutzhandschuhe, Sicherheitsschuhe*)!
- Unterbrechen Sie **sofort** die Arbeit, wenn Sie sich bei der Verwendung mit der Abstützvorrichtung unsicher sind und nehmen Sie **gegebenenfalls** Kontakt mit der **GEDORE Automotive GmbH** auf!
- Wenn Beschädigungen an der Abstützvorrichtung festgestellt werden, darf dieses aus Sicherheitsgründen nicht mehr verwendet werden! Eine fachgerechte Überprüfung und Instandsetzung darf nur durch speziell geschultes Fachpersonal bei der **GEDORE Automotive GmbH** durchgeführt werden!
- Verwenden Sie die Abstützvorrichtung **immer** bestimmungsgemäß, bei Missachtung erlischt jeglicher Garantieanspruch und die Haltbarkeit kann stark herabgesetzt werden!

2. PRODUKTBESCHREIBUNG

2.1 KL-0145-120 A - Abstützvorrichtung

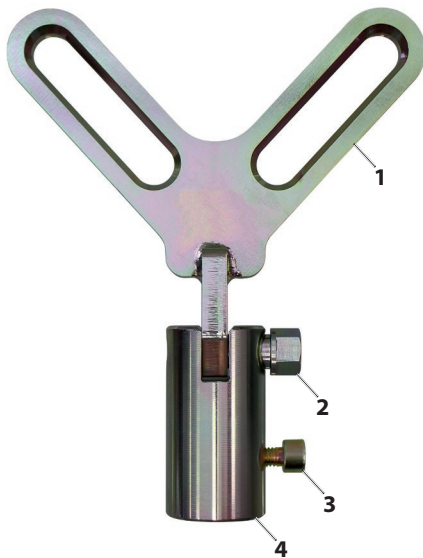
Universell passend für Radnaben mit einem Lochkreis-Ø von 5x130 mm, 5x120 mm, 5x112 mm, 5x100 mm und viele mehr.

Eine lose bzw. herunterhängende Radaufhängung kann zur Beschädigung des Bremsschlauches, des Gebers für Fahrzeughöhe, der Kabelverbindungen sowie der Antriebswelle führen.

Die Abstützvorrichtung ermöglicht, in Verbindung mit einem Getriebeheber, das fachgerechte Abstützen und Fixieren der Radaufhängung, z.B. beim Aus- und Einbau des Federbeines oder beim Austausch der Achslenker. Die Abstützung erfolgt dabei über die Radnabe und gewährleistet somit einen sicheren Halt in der jeweils entsprechenden Position.

Auf Grund seiner besonderen Konstruktion ist die Abstützvorrichtung im Sturzwinkel verstellbar. Dies ermöglicht ein exaktes Absenken und Anheben der Radaufhängung in unterschiedlichen Winkeln.

DE



2.2 Lieferumfang / Einzelteilübersicht

Pos.	Artikel Nr.	Beschreibung	Mg.
1	KL-0145-1201	Radnabengabel	1
2	KL-0145-1203 A	Klemmschraube	1
3	KL-0043-5914	Sicherungsschraube	1
4	KL-0145-1202 A	Hülse	1

2.4 Zubehör

KL-0040-2571

Adapteraufnahmehülse

Erforderlich bei Verwendung eines Getriebehebers mit **25 mm** Aufnahme-Ø.



KL-0040-2588

Adapteraufnahmehülse VW

Erforderlich bei Verwendung eines Getriebehebers mit **35 mm** Aufnahme-Ø.



2.3 Technische Daten

Maximale Belastung:..... 300 kg

Aufnahme-Ø 30 mm

Gesamthöhe:..... 205 mm

Neigungswinkel:..... +/- 45°

3. VORBEREITUNG

⚠️ WARNUNG

Die Abstützvorrichtung kann durch eine **Fehlanwendung** bzw. **Überbelastung** abrutschen, brechen und dadurch herunterfallen bzw. umherschleudern. Dies kann zum **TOD** oder zu **SCHWEREN VERLETZUNGEN** führen!

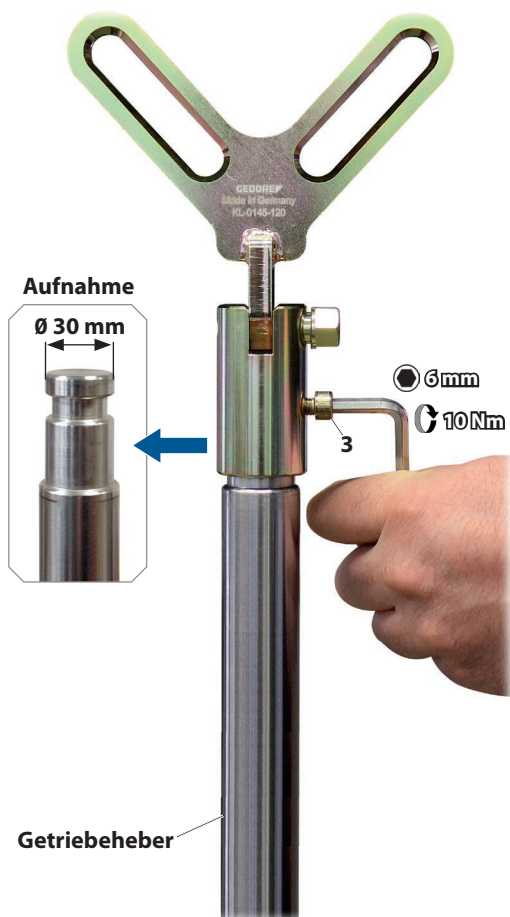
- Lesen und verstehen Sie **vor der Verwendung** der Abstützvorrichtung **alle** unter **Kapitel 1.** aufgeführten Sicherheits- sowie Warnhinweise und **beachten** Sie diese **immer** für eine **sichere Verwendung**!
- Verwenden Sie die Abstützvorrichtung **bestimmungsgemäß** und führen Sie Wartungs- und Reparaturarbeiten **immer** auch unter Beachtung der Vorschriften zur Arbeitssicherheit und Unfallverhütung sowie der Anweisungen des Fahrzeugherstellers durch!
- Kontrollieren Sie die Abstützvorrichtung vor **jeder** Verwendung **sorgfältig** auf Beschädigungen, lose Teile oder unzulässige Änderungen und verwenden Sie dieses **niemals** wenn solche festgestellt wurden!
- Tragen Sie bei der Arbeit **immer** Ihre persönliche Schutzausrüstung (z.B. *Schutzbrille, Schutzhandschuhe, Sicherheitsschuhe*)!

3.1 Lieferumfang prüfen

Bevor Sie die Abstützvorrichtung verwenden, überprüfen Sie, ob alle zum Lieferumfang gehörenden Teile vorhanden sind (*siehe Kapitel 2.*) und befolgen Sie die nachfolgenden Anweisungen.

3.2 Abstützvorrichtung vorbereiten

📷 1: Abstützvorrichtung vorbereiten...



⚠️ WARNUNG

Bei Verwendung eines **unzulässigen** Getriebehebers, kann die Abstützvorrichtung und schwere Teile herunterfallen bzw. umherschleudern. Dies kann zum **TOD** oder zu **SCHWEREN VERLETZUNGEN** führen!

- Die Abstützvorrichtung darf **nur** mit einem nach *EG-Maschinen-Richtlinie 2006/42/EG* zugelassenen Getriebeheber verwendet werden!
- Beachten Sie **immer** auch die Sicherheitsvorschriften des Getriebehebers!

⚠️ VORSICHT

Die Abstützvorrichtung kann herunterfallen. Dies kann zu **MITTLEREN** oder **LEICHTEN** Verletzungen führen!

- Die Abstützvorrichtung **muss vollständig** auf dem Getriebeheber-Aufnahmezapfen sitzen und über die Sicherungsschraube [3] gesichert werden!
- Verwenden Sie **ausschließlich** einen Getriebeheber mit einer **Ø 30 mm** Aufnahme oder in Verbindung mit einer passenden **GEDORE-Automotive Adapteraufnahmehülse**!

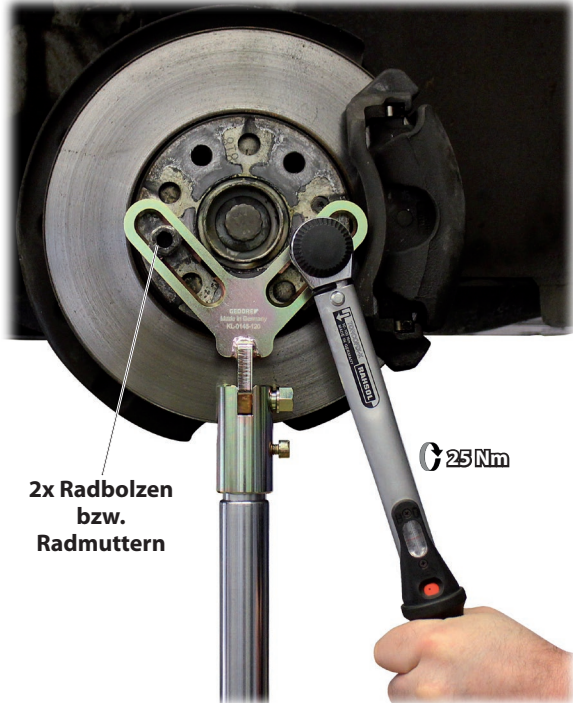
1. Setzen Sie die Abstützvorrichtung wie gezeigt, an einem geeigneten Getriebeheber auf und ziehen die Sicherungsschraube [3] mit **10 Nm** im Uhrzeigersinn an.

❗ Für Getriebeheber mit **25 mm** oder **35 mm** Aufnahme-Ø, sind unter **Kapitel 2.4** passende Adapteraufnahmehülsen zu finden.

4. ANWENDUNGSBEISPIEL

Dieses Anwendungsbeispiel beschreibt das Abstützen und Fixieren einer Radaufhängung über die Abstützvorrichtung, in Verbindung mit einem Getriebeheber.

📷2: Abstützvorrichtung über **2x** Radbolzen bzw. Radmuttern an der Radnabe verschrauben.



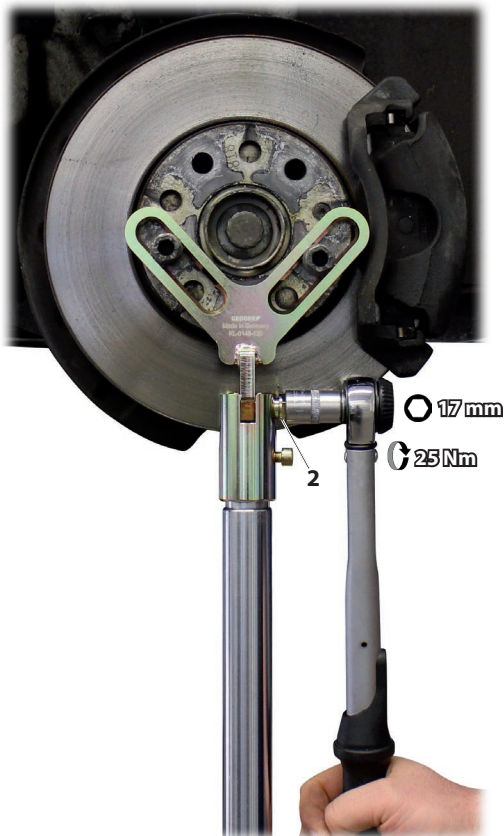
⚠️WARNUNG

Bei einer **unzureichenden** Befestigung der Abstützvorrichtung an der Radnabe, kann diese abrutschen bzw. Brechen und dadurch Teile herunterfallen bzw. umherschleudern. Dies kann zum **TOD** oder zu **SCHWEREN VERLETZUNGEN** führen!

✔ Die Abstützvorrichtung muss **immer** über **2x** Radbolzen bzw. Radmuttern an der Radnabe befestigt werden!

1. Verschrauben Sie die Abstützvorrichtung über **2x** Radbolzen bzw. Radmuttern wie in gezeigt, an der Radnabe und ziehen diese mit **25 Nm** fest.

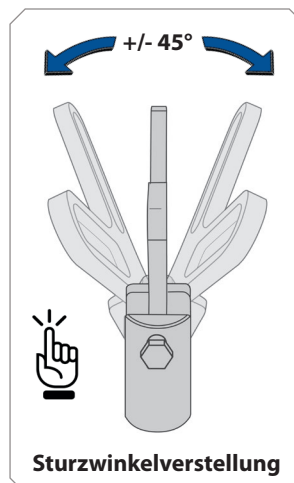
📷3: Sturzwinkelverstellung an der Abstützvorrichtung festklemmen.



⚠️VORSICHT

Bei einer **unzureichenden** Befestigung der Sturzwinkelverstellung kann die Abstützvorrichtung während der Arbeit schlagartig zur Seite abklappen. Dies kann zu **MITTLEREN** oder **LEICHTEN VERLETZUNGEN** an den Händen führen!

✔ Die Sturzwinkelverstellung muss **vor** Beginn der Arbeiten korrekt festgeklemmt werden!



2. Setzen Sie die Sturzwinkelverstellung an der Abstützvorrichtung fest, dazu die Klemmschraube [2] mit **25 Nm** im Uhrzeigersinn anziehen.

4: Arbeiten mit Bedacht an der Radaufhängung nach Herstellervorgaben durchführen.



⚠️ WARNUNG

Beim Anheben der Radaufhängung können hohe Kräfte auftreten. Dadurch kann die Abstützvorrichtung brechen und Teile herunterfallen bzw. umherschleudern. Dies kann zum **TOD** oder zu **SCHWEREN VERLETZUNGEN** führen!

- Überschreiten Sie **niemals** die **maximale Belastung** der Abstützvorrichtung und des Getriebehebers!
- Die Abstützvorrichtung darf **niemals** zum Anheben eines Fahrzeuges verwendet werden!
- Heben und Senken Sie **niemals** das Fahrzeug über eine weitere Hebeeinrichtung, während Sie die Abstützvorrichtung am Fahrzeug verwenden. Setzen Sie weitere Hebeeinrichtungen außer Betrieb und Sichern Sie diese gegen unbeabsichtigtes Wiedereinschalten!
- Arbeiten Sie mit der Abstützvorrichtung **immer** unter Beachtung der grundlegenden Vorschriften über Arbeitssicherheit und Unfallverhütung!

3. Verwenden Sie die Abstützvorrichtung mit Bedacht und führen die Arbeiten am Fahrzeug nach Herstellervorgaben durch.

5. PFLEGE / AUFBEWAHRUNG

ACHTUNG

Eine unsachgemäße Pflege und Aufbewahrung kann zu Beschädigungen an der Abstützvorrichtung führen. Tauchen Sie deshalb **niemals** die Abstützvorrichtung in Wasser, Lösungsmittel oder sonstige Reinigungsflüssigkeiten. Reinigen Sie nach dem Gebrauch alle Teile **ausschließlich** mit einem trockenen und sauberen Putztuch und reiben Sie zum Schutz vor Korrosion alle Metallteile mit einem Werkzeugpflege-Öl bzw. Wachs ein. Bewahren Sie die Abstützvorrichtung und die Betriebsanleitung an einem trockenen und sauberen Ort auf.

6. INSTANDSETZUNG

⚠️ WARNUNG

Wenn Beschädigungen an der Abstützvorrichtung festgestellt werden, darf dieses aus Sicherheitsgründen nicht mehr verwendet werden! Eine fachgerechte Überprüfung und Instandsetzung darf nur durch speziell geschultes Fachpersonal bei der **GEDORE Automotive GmbH** durchgeführt werden. Eine unsachgemäße Instandsetzung kann zum **TOD** oder zu **SCHWEREN VERLETZUNGEN** führen.

7. UMWELTSCHONENDE ENTSORGUNG

Entsorgen Sie die Abstützvorrichtung und Verpackungsmaterial umweltgerecht, gemäß der gesetzlichen Vorgaben. Erkundigen Sie sich gegebenenfalls bei Ihrer örtlichen Behörde nach umweltfreundlichen Entsorgungsmöglichkeiten.

8. EG KONFORMITÄTSERKLÄRUNG / UK DECLARATION OF CONFORMITY**EG KONFORMITÄTSERKLÄRUNG (Original EG Konformitätserklärung)**

im Sinne der EG-Richtlinie 2006/42/EG, Anhang II A

Name und Anschrift des Herstellers

GEDORE Automotive GmbH
Breslauer Straße 41
78166 Donaueschingen, GERMANY

Hiermit erklären wir, dass das nachstehend beschriebene Produkt

Bezeichnung: Abstützvorrichtung

Serie / Typ: KL-0145-120 A

allen einschlägigen Bestimmungen der *Maschinenrichtlinie 2006/42/EG* entspricht.

Die Erklärung verliert ihre Gültigkeit, wenn das Produkt ohne unsere Zustimmung umgebaut oder verändert wird.

Angewandte, harmonisierte EN-Normen:

DIN EN ISO 12100:2011-03 - *Sicherheit von Maschinen - Allgemeine Gestaltungsleitsätze - Risikobeurteilung und Risikominderung*

Sonstige angewandte, nationale technische Normen und Spezifikationen:

DIN EN IEC/IEEE 82079-1:2021-09 - *Erstellung von Gebrauchsanleitungen für Produkte - Grundsätze und allgemeine Anforderungen*

Bevollmächtigter der Firma GEDORE Automotive GmbH für die Zusammenstellung aller technischen Unterlagen:

Leitung der Produktentwicklung, Breslauer Straße 41, 78166 Donaueschingen, GERMANY

Donaueschingen, den 26.10.2022



i.V. Michael Wehler, Head of Global Business Development, GEDORE Automotive GmbH

UK DECLARATION OF CONFORMITY (Original UK Declaration of conformity)

in terms of The Supply of Machinery (Safety) Regulations 2008, Annex II 1A

Name and address of manufacturer

GEDORE Automotive GmbH
Breslauer Straße 41
78166 Donaueschingen, GERMANY

We hereby declare that the product described below

Designation: Supporting Device

Series / Type: KL-0145-120 A

conforms to all relevant provisions of the Supply of Machinery (Safety) Regulations 2008.

The declaration loses its validity if the product is converted or modified without our consent.

Designated (GB) or harmonised (NI) standards applied:

EN ISO 12100:2010 - *Safety of machinery - General principles for design - Risk assessment and risk reduction*

Other technical standards and specifications applied:

EN IEC/IEEE 82079-1:2020 - *Preparation of information for use (instructions for use) of products - Part 1: Principles and general requirements*

Authorised representative for compiling the technical documents:

GEDORE Torque Ltd. / Tannery Ln, Gosden Common / Guildford GU5 0AJ, United Kingdom

Donaueschingen, 26 October 2022



i.A. Michael Wehler, Head of Global Business Development, GEDORE Automotive GmbH

GEDORE-Werkzeugfabrik GmbH & Co. KG

Remscheider Straße 149
42899 - Remscheid
Postfach 120361
47873 Remscheid
GERMANY

Vertrieb DEUTSCHLAND

☎ +49 (0) 2191 / 596-0
☎ +49 (0) 2191 / 596-230
✉ info@gedore.com
🌐 www.gedore.com

Sales INTERNATIONAL

☎ +49 (0) 2191 / 596-910
☎ +49 (0) 2191 / 596-911
✉ info@gedore.com
🌐 www.gedore.com

GEDORE TOOLS, INC.

Only for USA, Canada & Mexico
Sólo para EE.UU., Canadá y México
Seulement pour les USA, le Canada et le Mexique
7187 Bryhawke Circle, Suite 700, North Charleston, SC 29418, USA

☎ +1-843 / 225 50 15
☎ +1-843 / 225 50 20
✉ info@gedoretools.com
🌐 www.gedoretools.com

Worldwide GEDORE service centers and offices are listed on the Internet at: www.gedore.com

GEDORE Automotive GmbH

Breslauer Straße 41
78166 - Donaueschingen
Postfach 1329
78154 Donaueschingen
GERMANY

Vertrieb DEUTSCHLAND

☎ +49 (0) 771 / 8 32 23-0
☎ +49 (0) 771 / 8 32 23-90
✉ info.gam@gedore.com
🌐 gedore-automotive.com



www.gedore-automotive.com