

# GEDORE

WERKZEUGE FÜRS LEBEN

## Kugelgelenk-Abdrücker



**KL-0164-2**  
**KL-0164-3**



0164-2d110104\_g.docx

### GEDORE Automotive GmbH

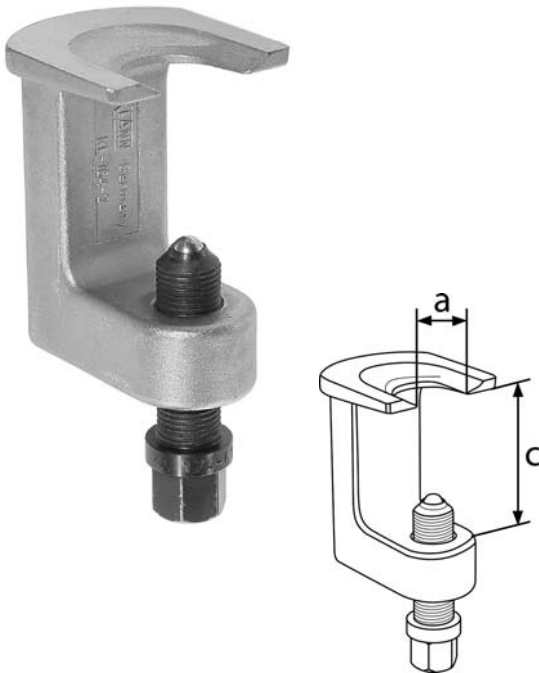
Breslauer Straße 41  
78166 Donaueschingen

Postfach 1329  
78154 Donaueschingen - GERMANY

Tel.: +49 (0) 771 / 8 32 23-0  
Fax: +49 (0) 771 / 8 32 23-90

E-Mail: [info@gedore-automotive.com](mailto:info@gedore-automotive.com)  
Internet: [gedore-automotive.com](http://gedore-automotive.com)

KL-0164-2 / KL-0164-3



**KL-0164-2 - Kugelgelenk-Abdrücker**

Insbesondere bei engen Platzverhältnissen wie bei Audi, VW, BMW, Ford, Mercedes A-Klasse (W168), C-Klasse (W202), E-Klasse (W2109), M-Klasse (W163), SLK (R170), Opel etc.

**Anwendungsbereich:**

Zum Ausdrücken des Kugelgelenkzapfens aus dem Lenkhebel, Achsschenkel, Stabilisator etc. Erforderlich zum Herausdrücken des Traggelenkzapfens aus dem Achsschenkel.

**Technische Daten:**

Maß a: ..... 23 mm  
 Maß c: ..... 55 mm  
 Gewicht: ..... 900 g

Anwendungsbeispiel: KL-0164-2



**KL-0164-3 - Kugelgelenk-Abdrücker**

Passend für Vorderachse Audi A4, A6 und A8 sowie VW Passat, Mercedes W203 etc.

**Anwendungsbereich:**

Zum Ausdrücken des Traggelenkzapfens aus dem Achsschenkel.

**Technische Daten:**

Maß a: ..... 28 mm  
 Maß c: ..... 55 mm  
 Gewicht: ..... 900 g

Anwendungsbeispiel: KL-0164-3



**! Vorschriften und Hinweise**

- Arbeiten an Fahrzeugen nur durch Fachpersonal unter Beachtung der Hinweise, Vorschriften und Sicherheitsvorschriften des Fahrzeugherstellers durchführen!
- Für alle Arbeiten am Fahrzeug gelten nur die vom Fahrzeughersteller vorgegebenen Daten.
- Alle angegebenen fahrzeugspezifischen Daten erfolgen unter Vorbehalt.