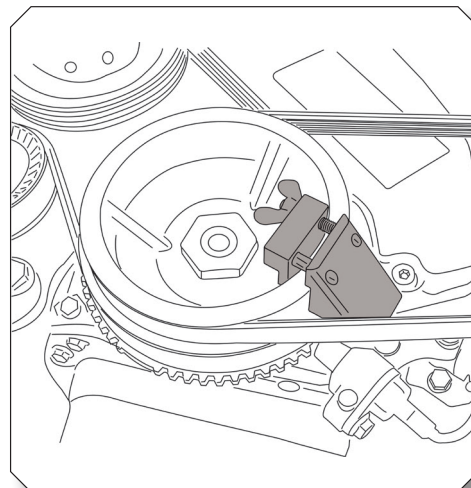




KL-0183-70 K /-71 K /-710 K Werkzeugsätze für elastische Riemen



Produktinformation (Original) DE
⚠ Vor Verwendung, lesen und verstehen!



www.gedore-automotive.com



GEDORE Automotive GmbH

Breslauer Straße 41
78166 - Donaueschingen
Postfach 1329
78154 Donaueschingen - GERMANY

☎ +49 (0) 771 / 8 32 23-0
☎ +49 (0) 771 / 8 32 23-90
✉ info.gam@gedore.com
🌐 gedore-automotive.com

GEDORE TOOLS, INC.

Only for USA, Canada & Mexico / Sólo para EE.UU., Canadá y México
Seulement pour les USA, le Canada et le Mexique
7187 Bryhawke Circle, Suite 700
North Charleston, SC 29418, USA

☎ +1-843 / 225 50 15
☎ +1-843 / 225 50 20
✉ info@gedoretools.com
🌐 gedore.com

Version 03/2023

0183-71K_70K_DE230237.indd

Produktbeschreibung

KL-0183-70 K /-71 K /-710 K - Werkzeugsätze für elastische Riemen

Universell passend. Besonders passend für BMW, Ford, Mazda, Volvo etc.

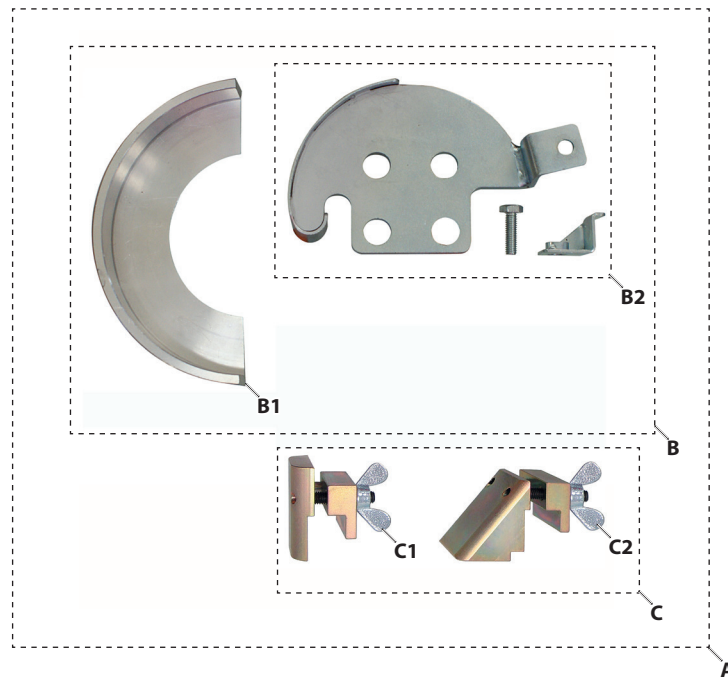
Erforderlich zum einfachen und schnellen Aus- und Einbau der elastischen Keilrippenriemen. Ohne dieses Werkzeug ist der fachgerechte Aus- und Einbau nahezu unmöglich, da die Riemenführung über kein Spannelement verfügt, und somit eine Entlastung des Riemens nicht möglich ist.

Einfach-Riemenscheibe: (KL-0183-70)

Riemen wird über die Kurbelwellen-Riemenscheibe aufgezogen z.B. bei: BMW 1er (E81, E87), 3er (E46, E90, E91, E92, E93), 5er (E60, E61), 6er (E63, E64), 7er (E65, E66), X3 (E83), X5 (E53, E70), X6 (E71, E72); Chrysler Voyager III (RG); Citroën C2 (JM), C3 (FC, HB), C4 (LC, LA, UA, UD), Jumper; Dacia Logan / MCV; Fiat Doblo (119, 223), Ducato (244), Fiorino, Linea, Palio (178BX), Stilo (192), Strada (178E); Ford Fiesta V (JH, JD), Focus II / C-Max (DA, DAW), Fusion (JU); Mazda 2 (DY), 3 (BK12, BK14), 5 (CR19); Peugeot 206 CC (2D), 207 (WA, WC, WD), 307 (3A/C, 3E, 3H), Boxer; Renault Logan (LS); Škoda Fabia; Volvo C30 (533), S40 II (MS), V50 (MV); VW Polo (9N).

Doppel-Riemenscheibe: (KL-0183-710)

Riemen wird über die Wasserpumpen-Riemenscheibe aufgezogen, z.B. bei: Ford Focus II / C-Max (DA, DAW); Volvo C30 (533), S40 II (MS), V50 (MV). (Motorcode: ASDA, ASDB, HWDA, HWDB, SHDA, SHDB, SHDC, HXDA, HXDB, SIDA, B4164 S3)



Lieferumfang/Einzelteilübersicht

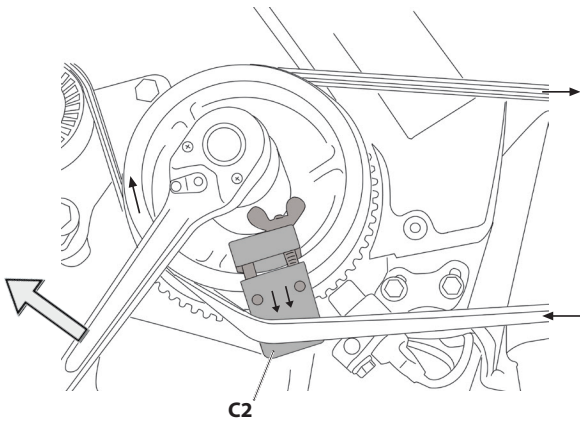
Pos.	Artikel Nr.	Beschreibung	Mg.
A	KL-0183-71 K	Werkzeugsatz für elastische Riemen	1
B	KL-0183-710 K	Werkzeugsatz Doppel-Riemenscheibe	1
B1	KL-0183-712	Riemen-Haltewerkzeug	1
B2	KL-0183-711 A	Riemen-Montagewerkzeug	1
C	KL-0183-70 K	Werkzeugsatz Einfach-Riemenscheibe	1
C1	KL-0183-702	Riemen-Montagewerkzeug	1
C2	KL-0183-701	Riemen-DEMONTAGEWerkzeug	1

i KL-0183-70 K im Kunststoffkoffer - KL-0183-7090
 KL-0183-71 K im Kunststoffkoffer - KL-0183-7190
 KL-0183-710 K im Kunststoffkoffer - KL-0183-7190

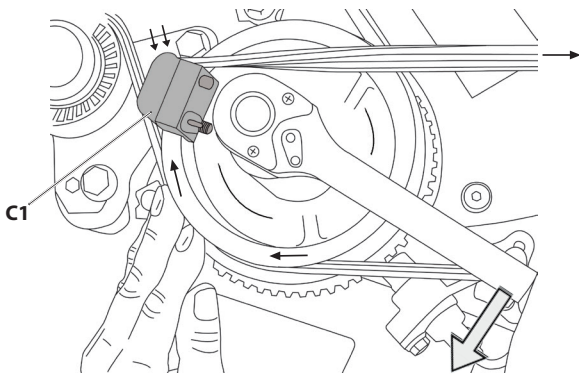
⚠ Sicherheitshinweise und Vorschriften

- Lesen und verstehen Sie **vor der Verwendung** des Spezialwerkzeuges **alle** Sicherheitshinweise und **beachten** Sie diese für eine **sichere Verwendung**!
- Verwenden Sie das Spezialwerkzeug **bestimmungsgemäß** und führen Sie Wartungs- und Reparaturarbeiten **immer** auch unter Beachtung der Vorschriften zur Arbeitssicherheit und Unfallverhütung sowie der Anweisungen des Fahrzeugherstellers durch!
- Kontrollieren Sie das Spezialwerkzeug vor **jeder** Verwendung **sorgfältig** auf Beschädigungen, lose Teile oder unzulässige Änderungen und verwenden Sie dieses **niemals** wenn solche festgestellt wurden!
- Tragen Sie bei der Arbeit **immer** Ihre persönliche Schutzausrüstung (z.B. Schutzbrille, Schutzhandschuhe, Sicherheitsschuhe)!

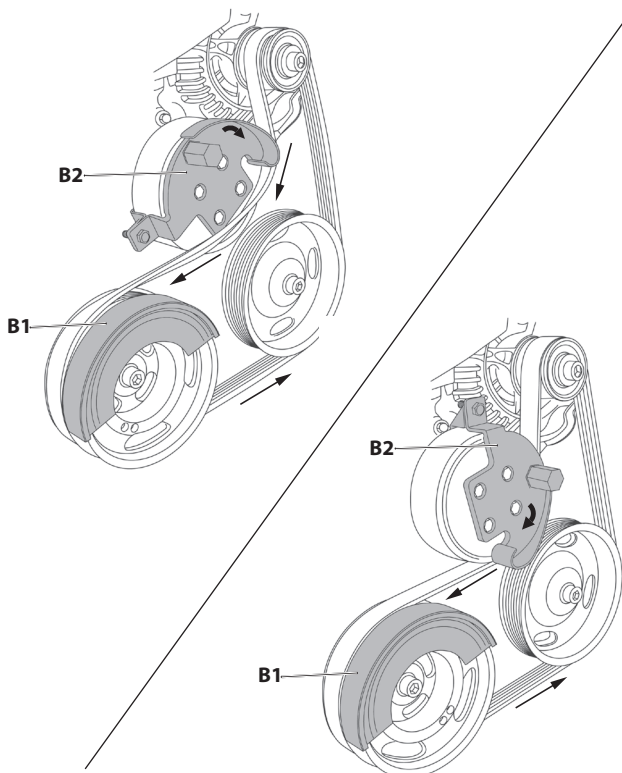
📷 1: Riemen-Ausbau mittels Riemendemontagewerkzeug



📷 2: Riemen-Einbau mittels Riemenmontagewerkzeug



📷 3: Riemen-Einbau mittels Haltewerkzeug und Riemenmontagewerkzeug



Anwendungsbeispiel

Keilrippenriemen De- und Montage mittels Werkzeugsatz für Einfach-Riemenscheibe - KL-0183-70:

Riemen-Ausbau:

1. Riemendemontagewerkzeug [C2] wie in 📷1 gezeigt an der Kurbelwellen-Riemenscheibe montieren.
2. Kurbelwelle mittels Umschaltknarre und passenden Steckschlüsseinsatz von Hand drehen und Keilrippenriemen abnehmen.

Riemen-Einbau:

1. Riemenmontagewerkzeug [C1] wie in 📷2 gezeigt an der Kurbelwellen-Riemenscheibe montieren.
2. Kurbelwelle mittels Umschaltknarre und passenden Steckschlüsseinsatz von Hand drehen und Keilrippenriemen auf die Kurbelwellen-Riemenscheibe aufziehen.

Keilrippenriemen De- und Montage mittels Werkzeugsatz für Doppel-Riemenscheibe - KL-0183-710:

Riemen-Einbau:

1. Haltewerkzeug [B1] wie in 📷3 gezeigt an der Kurbelwellen-Riemenscheiben montieren.
2. Riemenmontagewerkzeug [B2] wie in 📷3 gezeigt an der Wasserpumpen-Riemenscheibe montieren und mittels Halteklammer sichern.
3. Riemenmontagewerkzeug [B2] mittels Umschaltknarre und passendem Steckschlüsseinsatz von Hand drehen und den Keilrippenriemen über das Riemenmontagewerkzeug [B2] auf die Riemenscheibe aufziehen. 📷3

Technische Daten

für Motorentyp:..... Benzin

Gewicht: 1,3 kg

GEDORE-Werkzeugfabrik GmbH & Co. KG

Remscheider Straße 149
42899 - Remscheid
Postfach 120361
47873 Remscheid
GERMANY

Vertrieb DEUTSCHLAND

☎ +49 (0) 2191 / 596-0
☎ +49 (0) 2191 / 596-230
✉ info@gedore.com
🌐 www.gedore.com

Sales INTERNATIONAL

☎ +49 (0) 2191 / 596-910
☎ +49 (0) 2191 / 596-911
✉ info@gedore.com
🌐 www.gedore.com

GEDORE TOOLS, INC.

Only for USA, Canada & Mexico
Sólo para EE.UU., Canadá y México
Seulement pour les USA, le Canada et le Mexique
7187 Bryhawke Circle, Suite 700, North Charleston, SC 29418, USA

☎ +1-843 / 225 50 15
☎ +1-843 / 225 50 20
✉ info@gedoretools.com
🌐 www.gedoretools.com

Worldwide GEDORE service centers and offices are listed on the Internet at: www.gedore.com

GEDORE Automotive GmbH

Breslauer Straße 41
78166 - Donaueschingen
Postfach 1329
78154 Donaueschingen
GERMANY

Vertrieb DEUTSCHLAND

☎ +49 (0) 771 / 8 32 23-0
☎ +49 (0) 771 / 8 32 23-90
✉ info.gam@gedore.com
🌐 gedore-automotive.com



www.gedore-automotive.com