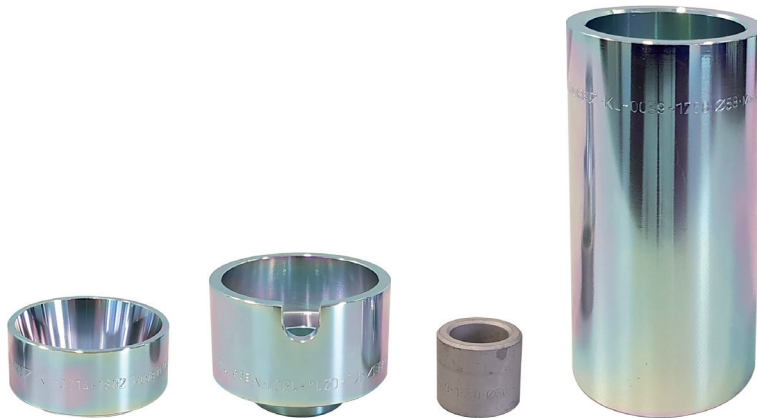


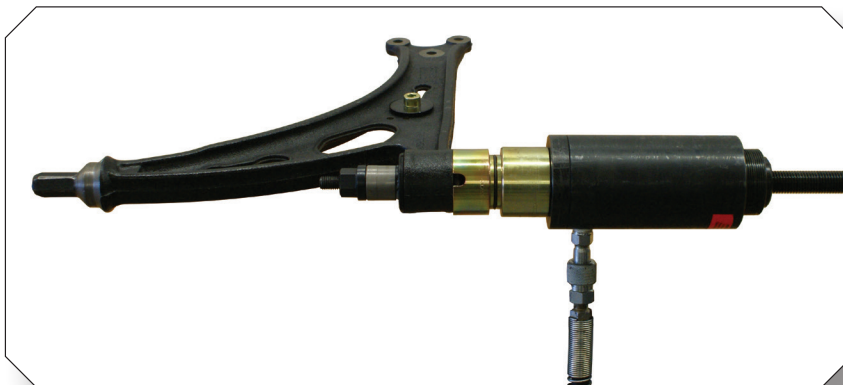


KL-0214-181

Silentlagerwerkzeug VW-Audi Vorderachse



Betriebsanleitung (Original) **DE**
⚠ Vor Verwendung, lesen und verstehen!



www.gedore-automotive.com



GEDORE Automotive GmbH

Breslauer Straße 41
78166 - Donaueschingen
Postfach 1329
78154 Donaueschingen - GERMANY

☎ +49 (0) 771 / 8 32 23-0
☎ +49 (0) 771 / 8 32 23-90
✉ info.gam@gedore.com
🌐 gedore-automotive.com

GEDORE TOOLS, INC.

Only for USA, Canada & Mexico / Sólo para EE.UU., Canadá y México
Seulement pour les USA, le Canada et le Mexique
7187 Bryhawke Circle, Suite 700
North Charleston, SC 29418, USA

☎ +1-843 / 225 50 15
☎ +1-843 / 225 50 20
✉ info@gedoretools.com
🌐 gedore.com

Version 1 - 11/2021

0214-181_DE_EN210901.indd



DE

DEUTSCH

DE

Herstelleradresse

GEDORE Automotive GmbH

Breslauer Straße 41 // 78166 Donaueschingen - GERMANY

☎ +49 (0)771/83223-71 // ✉ info.gam@gedore.com

Impressum

Im Zuge der Verbesserung und Anpassung an den Stand der Technik behalten wir uns Änderungen im Hinblick auf Aussehen, Abmessungen, Gewichte und Eigenschaften sowie Leistungen vor.

Damit ist kein Anspruch auf Korrektur oder Nachlieferung bereits gelieferter Produkte verbunden. Streichungen können jederzeit vorgenommen werden, ohne dass ein rechtlicher Anspruch entsteht.

Alle Hinweise zur Benutzung und Sicherheit sind unverbindlich. Sie ersetzen keinesfalls irgendwelche Gesetzlichen oder Berufsgenossenschaftlichen Vorschriften.

Für Druckfehler übernehmen wir keine Haftung.

Ein Nachdruck, auch auszugsweise, bedarf der vorherigen schriftlichen Zustimmung durch die **GEDORE Automotive GmbH**.

Alle Rechte weltweit vorbehalten. © Copyright by **GEDORE Automotive GmbH**, Donaueschingen (GERMANY)

Wir verweisen auf unsere Allgemeinen Geschäftsbedingungen,
ersichtlich im Impressum unter:

www.gedore-automotive.com



Inhaltsverzeichnis

1. ZU IHRER SICHERHEIT	4
1.1 Zielgruppe.....	4
1.2 Pflichten des Eigentümers.....	4
1.3 Bestimmungsgemäße Verwendung.....	4
1.4 Vernünftigerweise vorhersehbare Fehlanwendung	4
1.5 Persönliche Schutzausrüstung	5
1.6 Kennzeichnung der Warnhinweise	5
1.7 Grundlegende Warnhinweise	5
1.8 Grundlegende Sicherheitsvorkehrungen	6
1.9 Arbeitsumgebung.....	7
1.10 Emissionen	7
1.11 Wartungen	7
1.12 Problembehandlungen	7
2. PRODUKTBESCHREIBUNG	8
2.1 KL-0214-181 - Silentlagerwerkzeug VW-Audi Vorderachse	8
2.2 Lieferumfang / Einzelteilübersicht	8
2.3 Technische Daten	8
3. VORBEREITUNG	9
3.1 Lieferumfang prüfen	9
3.2 Antriebsteile zusammenstellen	9
3.3 Werkzeug vorbereiten.....	10
3.4 Fahrzeug vorbereiten.....	10
4. ANWENDUNGSBEISPIEL	10
4.1 Silentlager auspressen.....	10
4.2 Silentlager einpressen	11
5. PFLEGE UND AUFBEWAHRUNG	13
6. INSTANDSETZUNG	13
7. UMWELTSCHONENDE ENTSORGUNG	13

DE

1. ZU IHRER SICHERHEIT



Lesen und verstehen Sie diese Betriebsanleitung **vor der Verwendung** des Silentlagerwerkzeuges und beachten Sie alle Sicherheits- sowie Warnhinweise! Eine Fehlanwendung kann zum **TOD** oder zu **SCHWEREN VERLETZUNGEN** führen! Die Betriebsanleitung ist Bestandteil des Silentlagerwerkzeuges, bewahren Sie diese an einem sicheren Ort für eine spätere Verwendung auf und geben Sie diese immer an nachfolgende Nutzer des Silentlagerwerkzeuges weiter! Das Silentlagerwerkzeug entspricht den anerkannten Regeln der Technik, sowie den einschlägigen Sicherheitsbestimmungen!

1.1 Zielgruppe

Diese Betriebsanleitung richtet sich **ausschließlich** an ausgebildete Fachkräfte in KFZ-Fachwerkstätten!

Das Silentlagerwerkzeug **darf nur** in KFZ-Fachwerkstätten von ausgebildeten Fachkräften, welche mit den grundlegenden Vorschriften über Arbeitssicherheit und Unfallverhütung vertraut sind, verwendet werden!

➤ Erlauben Sie **niemals** unbefugten, unerfahrenen und minderjährigen Personen sowie Kindern, oder Personen mit eingeschränkten physischen, sensorischen und geistigen Fähigkeiten, das Silentlagerwerkzeug zu verwenden!

1.2 Pflichten des Eigentümers

Arbeitgeber sind laut Betriebssicherheitsverordnung (*BetrSichV*) verpflichtet, seinen Mitarbeitern sichere Arbeitsmittel nach den anerkannten Regeln der Technik sowie den einschlägigen Sicherheitsbestimmungen bereitzustellen!

➤ Der Eigentümer des Silentlagerwerkzeuges **muss** sicherstellen, dass **ausschließlich** ausgebildete Fachkräfte in KFZ-Fachwerkstätten das Silentlagerwerkzeug verwenden!

➤ Der Eigentümer des Silentlagerwerkzeuges **muss** sicherstellen, dass dem Nutzer die Betriebsanleitung zur Verfügung steht und er diese vollständig gelesen und verstanden hat, **bevor** er das Silentlagerwerkzeug verwendet!

➤ Der Eigentümer des Silentlagerwerkzeuges **muss** sicherstellen, dass der Nutzer mit den grundlegenden Vorschriften über Arbeitssicherheit und Unfallverhütung vertraut ist und ihm die persönliche Schutzausrüstung zur Verfügung steht!

1.3 Bestimmungsgemäße Verwendung

Das Silentlagerwerkzeug ...

➤ **darf nur** zum Aus- und Einpressen des vorderen Silentlagers am Querlenker der Vorderachse verwendet werden!

➤ **darf nur** an Fahrzeugen wie unter **Kapitel 2. - Produktbeschreibung** angegeben verwendet werden!

➤ **darf nur** bis zu einer **max. Belastung von 7 Tonnen** verwendet werden!

➤ **darf nur** mit einem manuellen Antrieb oder einer manuell angetriebenen **GEDORE Automotive** Hydraulik-Zylinder/Pumpe Kombination mit Manometer zur sicheren Druckkontrolle verwendet werden!

➤ **darf nur** in der Weise benutzt werden, wie es in dieser Betriebsanleitung beschrieben wird!

⚠ Jede andere Verwendung kann zum **TOD** oder zu **SCHWEREN VERLETZUNGEN** führen!

1.4 Vernünftigerweise vorhersehbare Fehlanwendung

Das Silentlagerwerkzeug ...

➤ **darf niemals** für andere Zwecke als bestimmungsgemäß vorgesehen verwendet werden!

➤ **darf niemals** mit einem maschinellen Antrieb bzw. einer maschinell angetriebenen Hydraulik-Zylinder/Pumpe Kombination oder einem anderen Antrieb als bestimmungsgemäß vorgesehen verwendet werden!

➤ **darf niemals** für Serienabfertigungen mit vielen Aus- und Einpressvorgängen innerhalb weniger Minuten verwendet werden!

➤ **darf niemals** mit einer überbrückten, veränderten oder entfernten Sicherheitseinrichtung verwendet werden!

➤ **darf niemals** eigenmächtig verändert, umgebaut oder zweckentfremdet werden!

⚠ Verwenden Sie das Silentlagerwerkzeug **immer** bestimmungsgemäß, jede andere Verwendung kann zum **TOD** oder zu **SCHWEREN VERLETZUNGEN** führen!

1.5 Persönliche Schutzausrüstung

Tragen Sie zu Ihrer Sicherheit bei der Verwendung des Silentlagerwerkzeuges, **immer** die persönliche Schutzausrüstung! Das Silentlagerwerkzeug kann mechanische Gefahren wie Quetschungen, Schnitt- und Stoßverletzungen hervorrufen.



Tragen Sie **immer AUGENSCHUTZMITTEL** (z.B. DIN EN 166, OSHA 29 CFR 1910.133, ANSI Z87) bei der Verwendung des Silentlagerwerkzeuges, zum Schutz vor umherfliegenden Teilen bzw. Partikeln!

Bei der Verwendung des Silentlagerwerkzeuges können umherfliegende Teile bzw. Partikel, **SCHWERE VERLETZUNGEN** Ihrer **Augen** verursachen!



Tragen Sie **immer SCHUTZHANDSCHUHE** (z.B. DIN EN 388, OSHA 29 CFR 1910.138, ANSI 105) bei der Verwendung des Silentlagerwerkzeuges, zum Schutz vor scharfen Kanten und Quetschen zwischen Teilen!

Bei der Verwendung des Silentlagerwerkzeuges können scharfe Kanten und Quetschen zwischen Teilen, **SCHWERE VERLETZUNGEN** Ihrer **Hände** verursachen!



Tragen Sie **immer SICHERHEITSSCHUHE** (z.B. DIN EN ISO 20345, OSHA 29 CFR 1910.136, ANSI Z41) bei der Verwendung des Silentlagerwerkzeuges, zum Schutz vor herabfallenden Teilen!

Bei der Verwendung des Silentlagerwerkzeuges können herabfallende Teile **SCHWERE VERLETZUNGEN** Ihrer **Füße und Zehen** verursachen!

DE

1.6 Kennzeichnung der Warnhinweise

Warnhinweise warnen vor möglichen **Gefahren**. Beachten Sie diese **immer** um **TOD** oder **VERLETZUNGEN** zu vermeiden!

Warnhinweise in dieser Betriebsanleitung sind zur besseren Unterscheidung folgendermaßen klassifiziert:	
Warnzeichen	Bedeutung
WARNUNG	Hinweis auf eine gefährliche Situation, die, wenn sie nicht vermieden wird, möglicherweise zum TOD oder zu SCHWEREN VERLETZUNGEN führt.
VORSICHT	Hinweis auf eine gefährliche Situation, die, wenn sie nicht vermieden wird, möglicherweise zu MITTLEREN oder LEICHTEN VERLETZUNGEN führt.
ACHTUNG	Hinweis auf eine Situation, die, wenn sie nicht vermieden wird, möglicherweise zur Beschädigung des Werkzeuges oder einer Sache in seiner Umgebung führt.
	Hinweis auf wichtige Informationen und nützliche Tipps.

1.7 Grundlegende Warnhinweise

WARNUNG - Lebensgefahr durch FEHLANWENDUNG

Das Silentlagerwerkzeug kann durch eine **FEHLANWENDUNG** abrutschen, brechen und dadurch herunterfallen bzw. umherschleudern. Dies kann zum **TOD** oder zu **SCHWEREN VERLETZUNGEN** führen!

- Lesen und verstehen Sie diese Betriebsanleitung **vor der Verwendung** des Silentlagerwerkzeuges und beachten Sie alle Sicherheits- sowie Warnhinweise für eine **sichere Verwendung**!
- Arbeiten Sie mit dem Silentlagerwerkzeug **immer** unter Beachtung der grundlegenden Vorschriften über Arbeitssicherheit und Unfallverhütung!
- Verwenden Sie das Silentlagerwerkzeug **ausschließlich** wie in dieser Betriebsanleitung beschrieben!
- Beachten Sie fahrzeugspezifische Anwendungsabläufe **immer** im Reparaturleitfaden des Fahrzeugherstellers!
- Verwenden Sie **niemals** das Silentlagerwerkzeug wenn dieses Beschädigungen, lose Teile oder unzulässige Änderungen aufweist!
- Verwenden Sie **niemals** das Silentlagerwerkzeug mit einem unzulässigen Antrieb, treiben Sie dieses **ausschließlich** mit einem manuellen Antrieb oder einer manuell angetriebenen **GEDORE Automotive** Hydraulik-Zylinder/Pumpe Kombination mit Manometer zur sicheren Druckkontrolle an!
- Verwenden Sie das Silentlagerwerkzeug **niemals** für Serienabfertigungen mit vielen Aus- und Einpressvorgängen innerhalb weniger Minuten!
- Tragen Sie bei der Arbeit **immer** Ihre persönliche Schutzausrüstung (*Schutzbrille, Schutzhandschuhe, Sicherheitsschuhe*)!
- Schlagen Sie **keinesfalls** mit einem Hammer oder Sonstiges auf das Silentlagerwerkzeug!

⚠️ WARNUNG - Lebensgefahr durch ÜBERBELASTUNG

Das Silentlagerwerkzeug kann durch eine **ÜBERBELASTUNG** abrutschen, brechen und dadurch herunterfallen bzw. umherschleudern. Dies kann zum **TOD** oder zu **SCHWEREN VERLETZUNGEN** führen!

- Überschreiten Sie **niemals** die **maximale Belastung** des Silentlagerwerkzeuges!
- Verwenden Sie **niemals** das Silentlagerwerkzeug wenn diese Beschädigungen, lose Teile oder unzulässige Änderungen aufweist!
- Verwenden Sie **niemals** das Silentlagerwerkzeug mit einem unzulässigen Antrieb, treiben Sie dieses **ausschließlich** mit einem manuellen Antrieb oder einer manuell angetriebenen **GEDORE Automotive** Hydraulik-Zylinder/Pumpe Kombination mit Manometer zur sicheren Druckkontrolle an!
- Verwenden Sie das Silentlagerwerkzeug **niemals** für Serienabfertigungen mit vielen Aus- und Einpressvorgängen innerhalb weniger Minuten!
- Tragen Sie bei der Arbeit **immer** Ihre persönliche Schutzausrüstung (*Schutzbrille, Schutzhandschuhe, Sicherheitsschuhe*)!

⚠️ WARNUNG - Verletzungsgefahr durch HERUNTERFALLEN

Das Silentlagerwerkzeug kann beim Vorbereiten und der Verwendung z.B. über Kopf **HERUNTERFALLEN**. Dies kann zu **SCHWEREN VERLETZUNGEN** führen!

- Vermeiden Sie **unbedingt** ein Herunterfallen des Silentlagerwerkzeuges!
- Achten Sie **grundsätzlich** auf einen sicheren Halt des Silentlagerwerkzeuges an der Achse!
- Sichern Sie **immer** das Silentlagerwerkzeug an der Achse gegen herunterfallen ab, beispielsweise über den **GEDORE** Sicherheitshaltegurt - **KL-0040-2590** oder die Aufnahmevorrichtung - **KL-0040-258 A**
- Lassen Sie **niemals** das Silentlagerwerkzeug unbeaufsichtigt im belasteten Zustand an der Achse zurück!
- Legen Sie das Silentlagerwerkzeug **sicher** gegen Herunterfallen, beispielsweise auf einer Werkbank ab!
- Tragen Sie bei der Arbeit **immer** Ihre persönliche Schutzausrüstung (*Schutzbrille, Schutzhandschuhe, Sicherheitsschuhe*)!

⚠️ ACHTUNG - Risiko von BESCHÄDIGUNGEN

Das Fahrzeug, Silentlagerwerkzeug und die Achse können **BESCHÄDIGT** werden.

- Beachten Sie **immer** die vom Fahrzeughersteller vorgegebene Einbauposition des Silentlagers!
- Beachten Sie fahrzeugspezifische Anwendungsabläufe **immer** im Reparaturleitfaden des Fahrzeugherstellers.
- Prüfen Sie am Silentlagerwerkzeug **vor jeder Verwendung** bewegliche Teile sowie die Spindel auf ausreichend Schmierung gegebenenfalls schmieren Sie diese **ausschließlich** mit MOLYKOTE® Molybdädisulfid Paste (*z.B. mit GEDORE KL-0014-0030*)!
- Verwenden Sie das Silentlagerwerkzeug **niemals** für Serienabfertigungen mit vielen Aus- und Einpressvorgängen innerhalb weniger Minuten!
- Spannen Sie das Silentlagerwerkzeug **niemals** in einen Schraubstock ein.

1.8 Grundlegende Sicherheitsvorkehrungen

Beachten Sie bei der Verwendung des Silentlagerwerkzeuges zu Ihrer Sicherheit **immer** die nachfolgenden Sicherheitsvorkehrungen, um Verletzungen und Sachschäden durch Missbrauch sowie unsicheren Umgang zu vermeiden.

- Lesen und verstehen Sie diese Betriebsanleitung **vor der Verwendung** des Silentlagerwerkzeuges und beachten Sie alle Sicherheits- sowie Warnhinweise für eine **sichere Verwendung**!
- Beachten Sie fahrzeugspezifische Anwendungsabläufe **immer** im Reparaturleitfaden des Fahrzeugherstellers!
- Arbeiten Sie mit dem Silentlagerwerkzeug **immer** unter Beachtung der grundlegenden Vorschriften über Arbeitssicherheit und Unfallverhütung!
- Verwenden Sie **niemals** das Silentlagerwerkzeug, wenn Sie müde sind oder unter Einfluss von Alkohol, Drogen oder Medikamenten stehen!
- Kontrollieren Sie das Silentlagerwerkzeug **vor jeder Verwendung sorgfältig** auf Beschädigungen, lose Teile oder unzulässige Änderungen und verwenden Sie diese **niemals** wenn solche festgestellt wurden!
- Verwenden Sie **ausschließlich GEDORE Automotive** Original-Ersatz und Zubehörteile!
- Tragen, Heben und Positionieren Sie das Silentlagerwerkzeug, **wenn nötig** aufgrund des Gewichts mithilfe einer zweiten Fachkraft!
- Sorgen Sie **vor der Verwendung** des Silentlagerwerkzeuges, dass sich **keine** unbefugten Personen im direkten Umfeld aufhalten!
- Beachten Sie bei der Verwendung des Silentlagerwerkzeuges **immer** die **max. Belastung** und überschreiten Sie diese **niemals**!
- Stehen Sie **niemals** in axialer Verlängerung des Silentlagerwerkzeuges wenn dieses sich im belasteten Zustand befindet!
- Halten Sie **grundsätzlich** Haare, Kleidung, Schmuck und Handschuhe fern von rotierenden Teilen!
- Verwenden Sie das Silentlagerwerkzeug **niemals** mit einem unzulässigen Antrieb, treiben Sie dieses **ausschließlich** mit einem freigegebenen Antrieb an!

- Tragen Sie bei der Arbeit **immer** Ihre persönliche Schutzausrüstung (*Schutzbrille, Schutzhandschuhe, Sicherheitsschuhe*)!
- Unterbrechen Sie **sofort** die Arbeit, wenn Sie sich bei der Verwendung mit dem Silentlagerwerkzeug unsicher sind und nehmen Sie **gegebenenfalls** Kontakt mit der **GEDORE Automotive GmbH** auf!
- Wenn Beschädigungen am Silentlagerwerkzeug festgestellt werden, darf dieses aus Sicherheitsgründen nicht mehr verwendet werden! Eine fachgerechte Überprüfung und Instandsetzung darf nur durch speziell geschultes Fachpersonal bei der **GEDORE Automotive GmbH** durchgeführt werden!
- Verwenden Sie das Silentlagerwerkzeug **immer** bestimmungsgemäß, bei Missachtung erlischt jeglicher Garantieanspruch und die Haltbarkeit kann stark herabgesetzt werden!

1.9 Arbeitsumgebung

Verwenden Sie zu Ihrer Sicherheit das Silentlagerwerkzeug **ausschließlich** in einem sicheren Arbeitsumfeld.

- Der Arbeitsplatz **muss** sauber und aufgeräumt sein.
- Der Arbeitsplatz **muss** ausreichend groß und beleuchtet sein.
- Der Arbeitsplatz **muss** einen tragfähigen und rutschfesten Untergrund besitzen.
- Der Arbeitsplatz **muss** abgesichert sein, gegen den Zugang unbefugter Personen.
- Der Arbeitsplatz **muss** eine Raumtemperatur im Bereich zwischen -10°C bis +40°C aufweisen.

1.10 Emissionen

Hydraulik-Öl und Molybdändisulfid-Paste können bei der Verwendung des Silentlagerwerkzeuges heruntertropfen bzw. auslaufen und eine Gefahr für die Umwelt darstellen.

- Entfernen Sie **sofort** auslaufendes Hydraulik-Öl sowie überschüssige Molybdändisulfid-Paste, z.B. mit Hilfe von Ölbindemittel oder einem Putzlappen.
- Reinigen Sie bei Hautkontakt **sofort** die betroffene Stelle mit Hilfe fettlösender Seife und Wasser.
- Entsorgen Sie Schadstoffe wie Hydraulik-Öl und Molybdändisulfid-Paste **umweltgerecht**.
- Sicherheitsdatenblätter *gemäß Verordnung (EG) Nr. 1907/2006*, zu Hydrauliköl (**Alsus Hyd HLP 32**) sowie zu Molybdändisulfid-Paste (**MOLYKOTE(R) G-N PLUS PASTE**) finden Sie beim Hersteller im Internet (**World Wide Web**) oder nehmen Sie gegebenenfalls Kontakt mit der GEDORE Automotive GmbH auf.

1.11 Wartungen

Führen Sie Wartungen am Silentlagerwerkzeug **regelmäßig** und **grundsätzlich** im drucklosen Zustand durch! Mangelnde und unsachgemäße Wartungen können zur Beschädigung des Silentlagerwerkzeuges und dadurch möglicherweise zum **TOD** oder zu **SCHWEREN VERLETZUNGEN** führen!

Vor jeder Verwendung:

- Überprüfen Sie **vor jeder Verwendung** das Silentlagerwerkzeug **sorgfältig** auf Beschädigungen, lose Teile oder unzulässige Änderungen!
- Überprüfen Sie **vor jeder Verwendung** am Silentlagerwerkzeug die Spindel auf Verschmutzungen und Beschädigungen, gegebenenfalls reinigen und nachfolgend schmieren Sie diese **ausschließlich** mit Molybdändisulfid-Paste! (z.B. **GEDORE Automotive Molybdändisulfid-Paste - KL-0014-0030**)

Alle 6 Monate:

- Reinigen und schmieren Sie **spätestens alle 6 Monate** die Spindel am Silentlagerwerkzeug, **ausschließlich** mit Molybdändisulfid-Paste! (z.B. **GEDORE Automotive Molybdändisulfid-Paste - KL-0014-0030**)

Empfohlen: Alle 24 Monate:

- Lassen Sie **alle 24 Monate** das Silentlagerwerkzeug fachgerecht von autorisiertem Fachpersonal der **GEDORE Automotive GmbH** überprüfen!

1.12 Problembehandlungen

Führen Sie Problembehandlungen am Silentlagerwerkzeug **grundsätzlich** im drucklosen Zustand durch!

Problem: Spannmuttern auf der Spindel am Silentlagerwerkzeug schwergängig. (*Mechanischer Antrieb*)

Ursache: Spindel verschmutzt oder unzureichend geschmiert bzw. falsches Schmiermittel verwendet.

Abhilfe: Spindel reinigen, auf Beschädigungen überprüfen und **ausschließlich** mit Molybdändisulfid Paste schmieren. (z.B. **GEDORE Automotive Molybdändisulfid Paste - KL-0014-0030**)

Problem: Hydraulik-Öl läuft an der Hydraulik-Kupplung zwischen Hydraulik-Zylinder und Handpumpe aus.

Ursache: Hydraulik-Kupplung verschmutzt oder lose.

Abhilfe: Hydraulik-Kupplung reinigen und nachziehen. Fehlendes Hydraulik-Öl (**HLP 32**) an der Handpumpe nachfüllen.

2. PRODUKTBESCHREIBUNG

2.1 KL-0214-181 - Silentlagerwerkzeug VW-Audi Vorderachse

Passend für VW Golf V (1K), VI (1K), VII (AU), VIII (CD), Passat (B6), EOS (1F), Scirocco III (13_), Tiguan (5N_), Touran (1T1/2, 1T3, 5T1), T-Roc (A11); Audi A3 (8V, 8Y); Seat Leon (5F); Skoda Octavia (5E3/5/6, NL3, NR3); etc.

Zum schnellen und fachgerechten Aus- und Einpressen des vorderen Silentlagers am Querlenker der Vorderachse.

Erforderliche Antriebsteile (HYDRAULISCH): siehe 1

KL-0215-35 M25 - Hydr.-Pumpe 17 t, KL-0040-2500 - Hydr.-Zyl. 17 t, KL-0039-1912-1 - Zugspindel M12, KL-0039-2112-2 - Schnellspannmutter M12, KL-0039-1003 - Aufnahmeadapter für Hydr. Zyl.

Erforderliche Antriebsteile (MECHANISCH): siehe 1

KL-0039-2012-1 - Zugspindel M12, KL-0039-1912-2 - Bundmutter M12, KL-0039-2112-2 - Schnellspannmutter M12, KL-0039-1011 - Aufnahmeadapter für mech. Spindel

DE



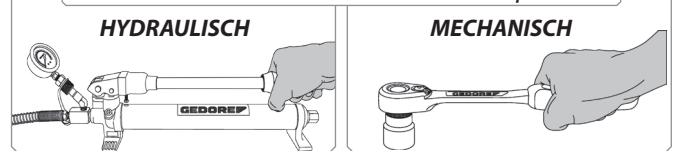
2.2 Lieferumfang / Einzelteilübersicht

Pos.	Artikel-Nr.	Beschreibung	Mg.
A	KL-0039-1330	Druckstück Ø 30 mm (Ausbau + Einbau Silentlager)	1
B	KL-0039-1758	Stützhülse lang, Ø 58 mm (Ausbau Silentlager)	1
C	KL-0214-1801	Stützhülse kurz, Ø 56 mm (Einbau Silentlager)	1
D	KL-0214-1802	Konische Hülse (Einbau Silentlager)	1

2.3 Technische Daten

Maximale Belastung: 7 t

Erforderliche Antriebsteile: siehe Kapitel 3.2



3. VORBEREITUNG

⚠️ WARNUNG

Das Silentlagerwerkzeug kann durch eine **Fehlanwendung** bzw. **Überbelastung** abrutschen, brechen und dadurch herunterfallen bzw. umherschleudern. Dies kann zum **TOD** oder zu **SCHWEREN VERLETZUNGEN** führen!

- Lesen und verstehen Sie **vor der Verwendung** des Silentlagerwerkzeuges **alle** unter **Kapitel 1.** aufgeführten Sicherheits- sowie Warnhinweise und **beachten** Sie diese **immer** für eine **sichere Verwendung!**
- Verwenden Sie das Silentlagerwerkzeug **bestimmungsgemäß** wie in dieser Betriebsanleitung beschrieben und beachten sie **immer auch** fahrzeugspezifischen Anwendungsabläufe im Reparaturleitfaden des Fahrzeugherstellers!
- Kontrollieren Sie das Silentlagerwerkzeug vor **jeder Verwendung sorgfältig** auf Beschädigungen, lose Teile oder unzulässige Änderungen und verwenden Sie dieses **niemals** wenn solche festgestellt wurden!
- Tragen Sie bei der Arbeit **immer** Ihre persönliche Schutzausrüstung (*Schutzbrille, Schutzhandschuhe, Sicherheitsschuhe!*)

3.1 Lieferumfang prüfen

Bevor Sie das Silentlagerwerkzeug vorbereiten, überprüfen Sie, ob alle zum Lieferumfang gehörenden Teile vorhanden sind (*siehe Kapitel 2.*) und befolgen Sie die nachfolgenden Anweisungen.

3.2 Antriebsteile zusammenstellen

⚠️ WARNUNG

Das Silentlagerwerkzeug kann durch die Verwendung eines maschinellen Antriebes abrutschen, brechen und dadurch herunterfallen bzw. umherschleudern. Dies kann zum **TOD** oder zu **SCHWEREN VERLETZUNGEN** führen!

- Verwenden Sie das Silentlagerwerkzeug **ausschließlich** über einen manuellen Antrieb oder eine manuell angetriebenen GEDORE Automotive Hydraulik-Zylinder/Pumpe Kombination, mit Manometer zur sicheren Druckkontrolle!

1. Stellen Sie die erforderlichen Antriebsteile für das Silentlagerwerkzeug wie in **☒ 1** gezeigt, entsprechend zusammen.

① *Weitere Antriebsteile, siehe Katalog GEDORE-Automotive.*

☒ 1: Erforderliche Antriebsteile

HYDRAULISCH

alternativ MECHANISCH



Z1 (KL-0215-35 M25 - Hydr.-Handpumpe 17t)

Z2 (KL-0040-2500 - Hydr.-Zyl. 17t)

Z3 (KL-0039-1003 - Aufnahmeadapter)

Z4 (KL-0039-2112-2 - Schnellspannmutter M12)

Z5 (KL-0039-1912-1 - Zugspindel M12)

~Ähnlich zu verwenden wie die hydraulischen Antriebsteile.



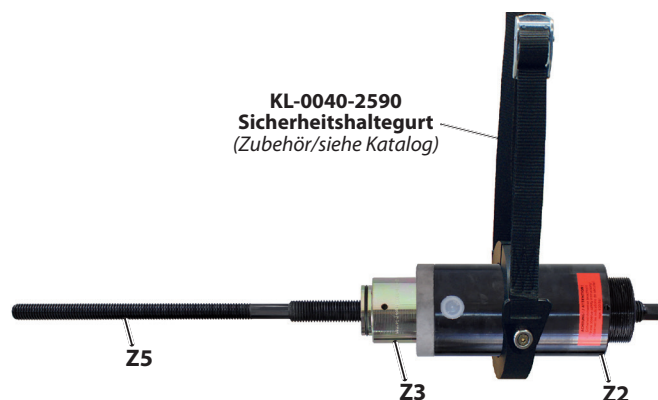
~Z1/Z2 (KL-0039-1912-2 - Bundmutter M12)

~Z3 (KL-0039-1011 - Aufnahmeadapter mech.)

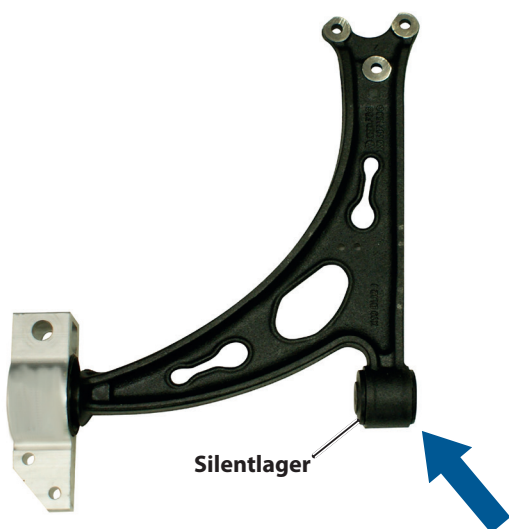
Z4 (KL-0039-2112-2 - Schnellspannmutter M12)

~Z5 (KL-0039-1912-1 - Zugspindel M12)

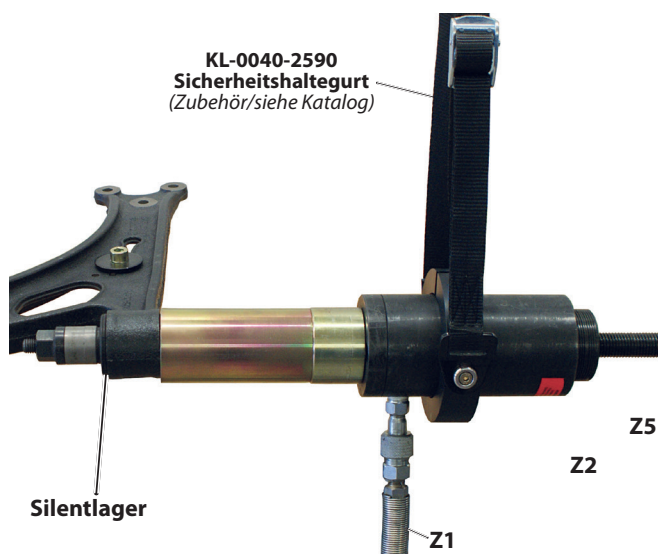
📷2: Hydr.-Zyl. [Z2] vorbereiten.



📷3: Fahrzeug bzw. Querlenker vorbereiten.



📷4: Silentlagerwerkzeug am Querlenker ansetzen.



3.3 Werkzeug vorbereiten

1. Bereiten Sie den Hydr.-Zylinder [Z2] wie in 📷2 gezeigt, für die weiteren Arbeiten entsprechend vor.
- ① Der als *Zubehör* erhältliche GEDORE Sicherheitshaltegurt - **KL-0040-2590** oder die Aufnahmevorrichtung - **KL-0040-258 A** ermöglichen ein einfaches Absichern des Silentlagerwerkzeuges gegen Herunterfallen.

3.4 Fahrzeug vorbereiten

1. Heben Sie das Fahrzeug sicher an und bereiten Sie alle erforderlichen Teile nach Herstellervorgaben für die nachfolgenden Arbeiten vor.

Beispielsweise: Räder demontieren und Querlenker an der Vorderachse lösen. 📷3

4. ANWENDUNGSBEISPIEL

Dieses Anwendungsbeispiel beschreibt das **hydraulische** Aus- und Einpressen des vorderen Silentlagers am Querlenker der Vorderachse. Das Aus- und Einpressen **mechanisch** erfolgt grundsätzlich nach dem selben Prinzip.

4.1 Silentlager auspressen

ACHTUNG

Das Silentlagerwerkzeug und der Querlenker können beschädigt werden.

- Achten Sie darauf dass die Stützhülse [B] vollflächig am Querlenker anliegt, so dass das Silentlager ohne Kollision herausgedrückt werden kann!

1. Setzen Sie das Silentlagerwerkzeug wie in 📷4 gezeigt, am Silentlager des Querlenkers an.

Schrauben Sie dabei die Spannmutter [Z4] soweit auf die Zugspindel [Z5] auf, bis das Silentlagerwerkzeug vollständig und sauber am Querlenker und dem Silentlager anliegt.

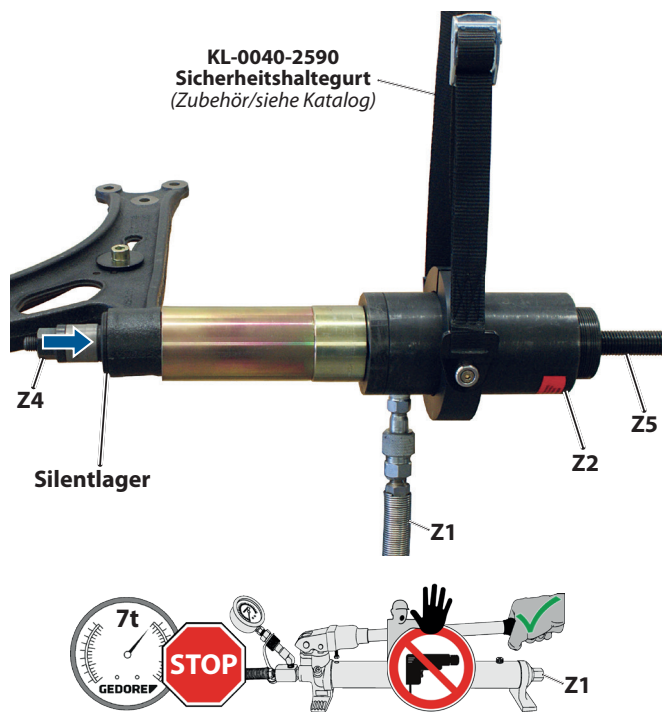
⚠️ WARNUNG

Das Silentlagerwerkzeug kann bei der Verwendung eines maschinellen Antriebes brechen. Umherschleudernde Teile können zum **TOD** oder zu **SCHWEREN VERLETZUNGEN** führen.

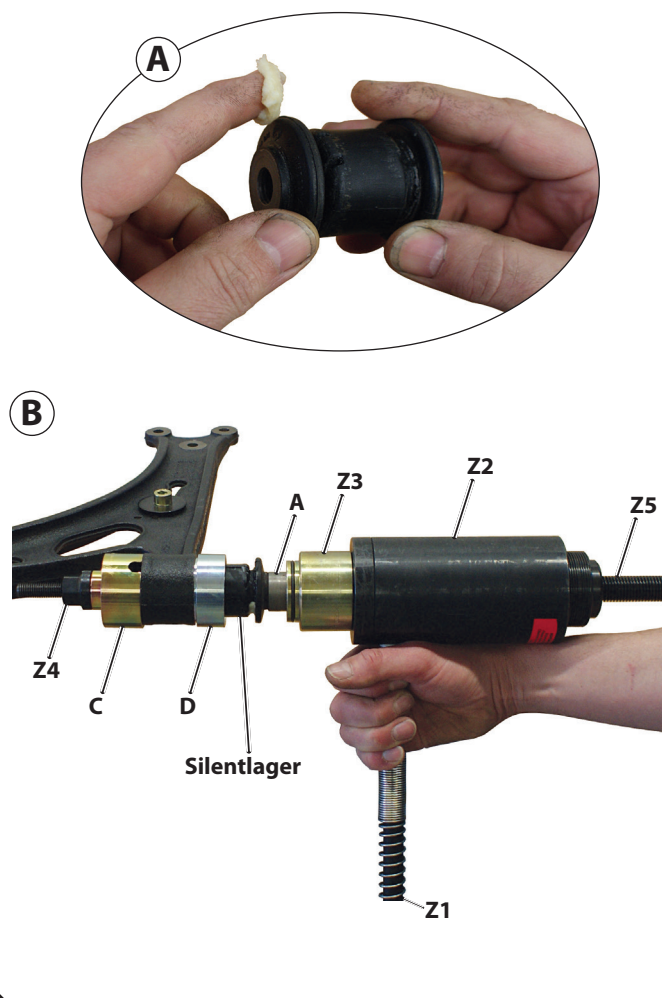
- Verwenden Sie das Silentlagerwerkzeug **ausschließlich** über einen manuellen Antrieb oder eine manuell angetriebenen **GEDORE** Automotive Hydraulik-Zylinder/ Pumpe Kombination, mit Manometer zur sicheren Druckkontrolle!

2. Verbinden Sie die Hydraulik-Pumpe [Z1] mit dem Hydr.-Zylinder [Z2]. 📷4

📷5: Silentlager am Querlenker auspressen.



📷6: Silentlager- und -Werkzeug am Querlenker ansetzen.



⚠️WARNUNG

Das Silentlagerwerkzeug kann beim Auspressen des Silentlagers herunterfallen. Dies kann zu **SCHWEREN VERLETZUNGEN** führen!

- Sichern Sie **unbedingt** das Silentlagerwerkzeug gegen herunterfallen ab, beispielsweise über den **GEDORE Sicherheitshaltegurt - KL-0040-2590** oder die Aufnahmevorrichtung - **KL-0040-258 A!**

⚠️WARNUNG

Beim Auspressen des Silentlagers besteht die Gefahr des Bruchs der Zugspindel und somit die Gefahr des Umherschleudern von Teilen. Dies kann zum **TOD** oder zu **SCHWEREN VERLETZUNGEN** führen.

- Überschreiten Sie **niemals** die **max. Belastung** des Silentlagerwerkzeuges von **7t!**
- Beachten Sie während dem Auspressen **stets** den Druck am Manometer der Hydraulik-Pumpe **[Z1]**.
- Stehen Sie **niemals** während dem Auspressen in axialer Verlängerung der Zugspindel **[Z5]**.

3. Betätigen Sie die Hydraulik-Pumpe **[Z1]**, beachten Sie dabei den Druck am Manometer und Pressen Sie das Silentlager am Querlenker heraus. **📷5**

ⓘ Der max. Hub des Hydr.-Zylinder **[Z2]** beträgt 50 mm! Sobald dieser erreicht ist: Pressvorgang unterbrechen, Druck an Hydr.-Pumpe **[Z1]** ablassen, Spannmutter **[Z4]** nachdrehen bis diese wieder anliegt, Pressvorgang fortsetzen.

4.2 Silentlager einpressen

⚠️ACHTUNG

Das Silentlagerwerkzeug, das Silentlager und der Querlenker können beschädigt werden.

- Achten Sie darauf dass die Stützhülse **[C]** und die konische Hülse **[D]** lagerichtig und vollflächig am Querlenker anliegen, so dass das Silentlager ohne Kollision eingepresst werden kann!
- Beachten Sie **unbedingt** die Einbaulage des Silentlagers nach Herstellervorgaben!

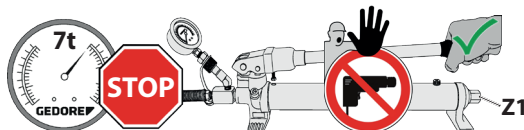
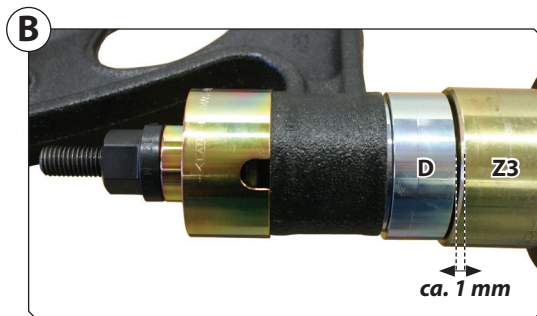
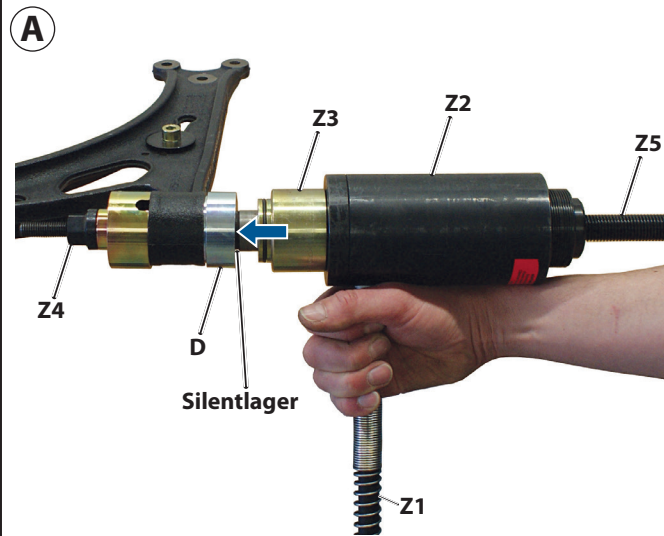
1. Reiben sie zunächst das Silentlager mit einer geeigneten Montagepaste ein. **📷6A**

Nachfolgend setzen Sie das Silentlagerwerkzeug zusammen mit dem neuen Silentlager wie in **📷6B** gezeigt, lagerichtig am Querlenker an.

Schrauben Sie dabei die Spannmutter **[Z4]** soweit auf die Zugspindel **[Z5]** auf, bis das Silentlagerwerkzeug mit dem neuen Silentlager vollständig und sauber am Querlenker anliegt.

ⓘ Richten Sie **unbedingt** vor dem Einpressen das Silentlager nach Herstellervorgaben aus!

📷7: Silentlager am Querlenker einpressen.



📷8: Konische Hülse [D] entfernen.



⚠️ WARNUNG

Beim Einpressen des Silentlagers besteht die Gefahr des Bruchs der Zugspindel und somit die Gefahr des Umherschleudern von Teilen. Dies kann zum **TOD** oder zu **SCHWEREN VERLETZUNGEN** führen.

- Überschreiten Sie **niemals** die **max. Belastung** des Silentlagerwerkzeuges von **7t!**
- Beachten Sie während dem Einpressen **stets** den Druck am Manometer der Hydraulik-Pumpe [Z1].
- Stehen Sie **niemals** während dem Einpressen in axialer Verlängerung der Zugspindel [Z5].

2. Betätigen Sie die Hydraulik-Pumpe [Z1], beachten Sie dabei den Druck am Manometer und Pressen Sie das Silentlager am Querlenker nach Herstellervorgaben ein. 📷7A

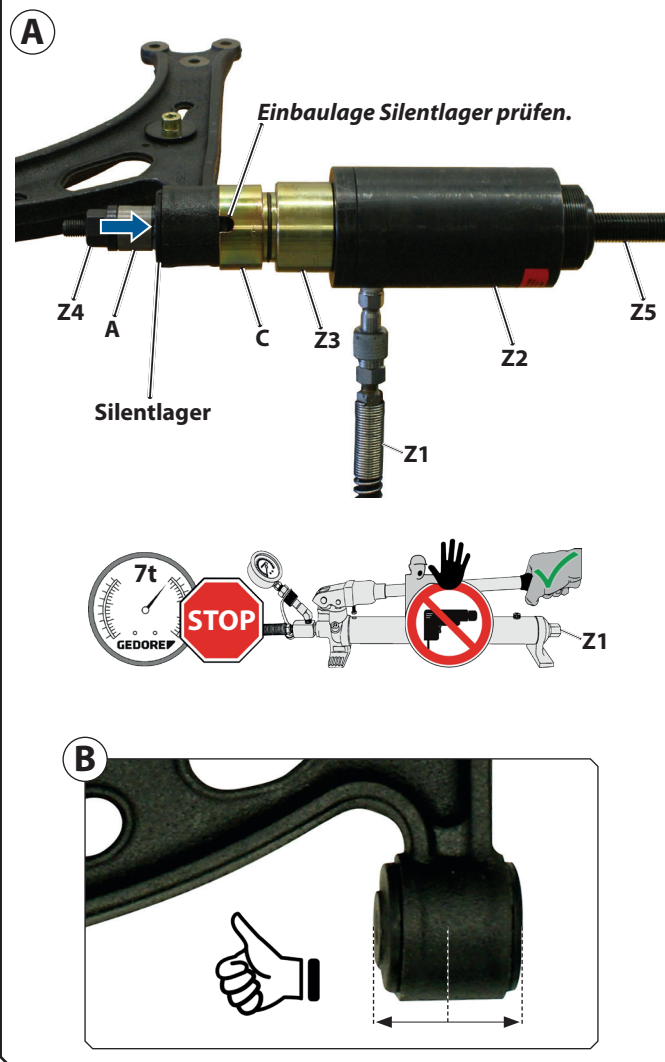
Beenden Sie den Einpressvorgang sobald der Aufnahmeadapter [Z3] und die konische Hülse [D] ca. 1 mm Abstand voneinander haben. 📷7B

ⓘ Der max. Hub des Hydr.-Zylinder [Z2] beträgt 50 mm! Sobald dieser erreicht ist: Pressvorgang unterbrechen, Druck an Hydr.-Pumpe [Z1] ablassen, Spannmutter [Z4] nachdrehen bis diese wieder anliegt, Pressvorgang fortsetzen.

3. Nehmen Sie das Silentlagerwerkzeug am Querlenker ab und entfernen Sie die eventuell noch festsitzende konische Hülse [D] mit Hilfe eines Schraubendrehers. 📷8

4. Überprüfen Sie die Lage des Silentlagers und gegebenenfalls positionieren sie dieses wie im nachfolgenden Punkt beschrieben.

📷9: Silentlager am Querlenker korrekt positionieren.



ACHTUNG

Das Silentlagerwerkzeug, das Silentlager und der Querlenker können beschädigt werden.

➤ Achten Sie darauf dass die Stützhülse [C] vollflächig am Querlenker anliegt, so dass das Silentlager ohne Kollision positioniert werden kann!

5. Setzen Sie das Silentlagerwerkzeug wie in 📷9A gezeigt, am Silentlager des Querlenkers an.

Schrauben Sie dabei die Spannmutter [Z4] soweit auf die Zugspindel [Z5] auf, bis das Silentlagerwerkzeug vollständig und sauber am Querlenker und dem Silentlager anliegt.

ACHTUNG

Das Silentlagerwerkzeug und der Hinterachsträger können beschädigt werden.

➤ Beachten Sie **unbedingt** die Einbaulage des Silentlagers nach Herstellervorgaben!

6. Betätigen Sie die Hydraulik-Pumpe [Z1], beachten Sie dabei den Druck am Manometer und Positionieren Sie das Silentlager nach Herstellervorgaben **korrekt** zum Querlenker. 📷9B

7. Entfernen Sie das Silentlagerwerkzeug und führen Sie die weiteren Arbeiten am Fahrzeug nach Herstellervorgaben fort.

5. PFLEGE UND AUFBEWAHRUNG

ACHTUNG

Eine unsachgemäße Pflege und Aufbewahrung kann zu Beschädigungen am Silentlagerwerkzeug führen. Tauchen Sie deshalb **niemals** das Silentlagerwerkzeug in Wasser, Lösungsmittel oder sonstige Reinigungsflüssigkeiten. Reinigen Sie nach dem Gebrauch alle Teile **ausschließlich** mit einem trockenen und sauberen Putztuch und reiben Sie zum Schutz vor Korrosion alle Metallteile mit einem Werkzeugpflege-Öl bzw. Wachs ein. Bewahren Sie das Silentlagerwerkzeug und die Betriebsanleitung an einem trockenen und sauberen Ort auf.

6. INSTANDSETZUNG

⚠️ WARNUNG

Wenn Beschädigungen am Silentlagerwerkzeug festgestellt werden, darf dieses aus Sicherheitsgründen nicht mehr verwendet werden! Eine fachgerechte Überprüfung und Instandsetzung darf nur durch speziell geschultes Fachpersonal bei der **GEDORE Automotive GmbH** durchgeführt werden. Eine unsachgemäße Instandsetzung kann zum **TOD** oder zu **SCHWEREN VERLETZUNGEN** führen.

7. UMWELTSCHONENDE ENTSORGUNG

Entsorgen Sie das Silentlagerwerkzeug und Verpackungsmaterial umweltgerecht, gemäß der gesetzlichen Vorgaben. Erkundigen Sie sich gegebenenfalls bei Ihrer örtlichen Behörde nach umweltfreundlichen Entsorgungsmöglichkeiten.

GEDORE-Werkzeugfabrik GmbH & Co. KG

Remscheider Straße 149
42899 - Remscheid
Postfach 120361
47873 Remscheid
GERMANY

Vertrieb DEUTSCHLAND

☎ +49 (0) 2191 / 596-0
☎ +49 (0) 2191 / 596-230
✉ info@gedore.com
🌐 www.gedore.com

Sales INTERNATIONAL

☎ +49 (0) 2191 / 596-910
☎ +49 (0) 2191 / 596-911
✉ info@gedore.com
🌐 www.gedore.com

GEDORE TOOLS, INC.

Only for USA, Canada & Mexico
Sólo para EE.UU., Canadá y México
Seulement pour les USA, le Canada et le Mexique
7187 Bryhawke Circle, Suite 700, North Charleston, SC 29418, USA

☎ +1-843 / 225 50 15
☎ +1-843 / 225 50 20
✉ info@gedoretools.com
🌐 www.gedoretools.com

Worldwide GEDORE service centers and offices are listed on the Internet at: www.gedore.com

GEDORE Automotive GmbH

Breslauer Straße 41
78166 - Donaueschingen
Postfach 1329
78154 Donaueschingen
GERMANY

Vertrieb DEUTSCHLAND

☎ +49 (0) 771 / 8 32 23-0
☎ +49 (0) 771 / 8 32 23-90
✉ info.gam@gedore.com
🌐 gedore-automotive.com



www.gedore-automotive.com