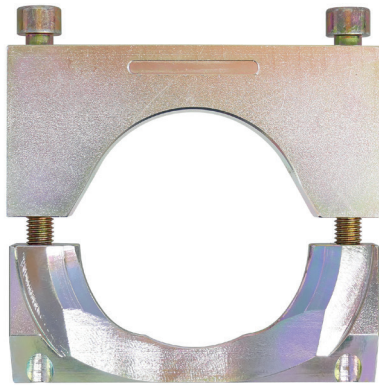


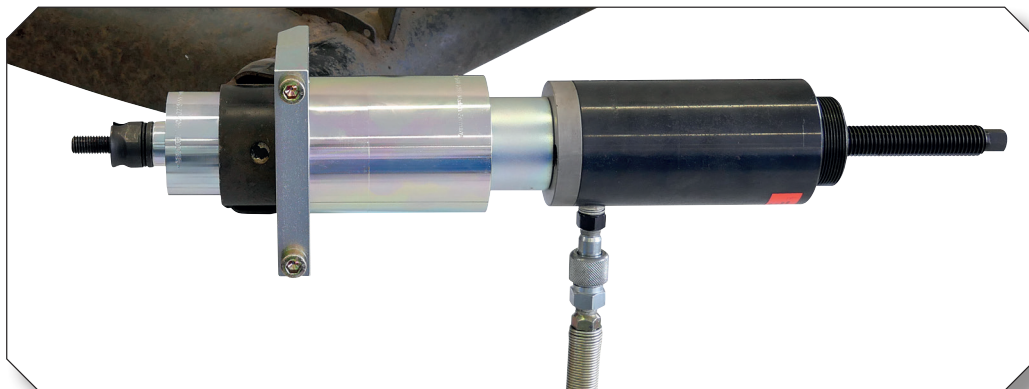
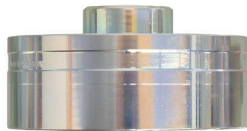


KL-0215-590

Silentlagerwerkzeug Ford Fiesta / VW Polo



Betriebsanleitung (Original) DE
 ⚠ Vor Verwendung, lesen und verstehen!



www.gedore-automotive.com

GEDORE Automotive GmbH

Breslauer Straße 41
 78166 - Donaueschingen
 Postfach 1329
 78154 Donaueschingen - GERMANY

☎ +49 (0) 771 / 8 32 23-0
 ☎ +49 (0) 771 / 8 32 23-90
 ✉ info.gam@gedore.com
 🌐 gedore-automotive.com

GEDORE TOOLS, INC.

Only for USA, Canada & Mexico / Sólo para EE.UU., Canadá y México
 Seulement pour les USA, le Canada et le Mexique
 7187 Bryhawke Circle, Suite 700
 North Charleston, SC 29418, USA

☎ +1-843 / 225 50 15
 ☎ +1-843 / 225 50 20
 ✉ info@gedoretools.com
 🌐 gedore.com

Version 10/2022

0215-590_DE221003.indd



DEUTSCH

DE

Herstelleradresse

GEDORE Automotive GmbH

Breslauer Straße 41 // 78166 Donaueschingen - GERMANY

☎ +49 (0)771/83223-71 // ✉ info.gam@gedore.com

Impressum

Im Zuge der Verbesserung und Anpassung an den Stand der Technik behalten wir uns Änderungen im Hinblick auf Aussehen, Abmessungen, Gewichte und Eigenschaften sowie Leistungen vor.

Damit ist kein Anspruch auf Korrektur oder Nachlieferung bereits gelieferter Produkte verbunden. Streichungen können jederzeit vorgenommen werden, ohne dass ein rechtlicher Anspruch entsteht.

Alle Hinweise zur Benutzung und Sicherheit sind unverbindlich. Sie ersetzen keinesfalls irgendwelche Gesetzlichen oder Berufsgenossenschaftlichen Vorschriften.

Für Druckfehler übernehmen wir keine Haftung.

Ein Nachdruck, auch auszugsweise, bedarf der vorherigen schriftlichen Zustimmung durch die **GEDORE Automotive GmbH**.

Alle Rechte weltweit vorbehalten. © Copyright by **GEDORE Automotive GmbH**, Donaueschingen (GERMANY)

Wir verweisen auf unsere Allgemeinen Geschäftsbedingungen,
ersichtlich im Impressum unter:

www.gedore-automotive.com



INHALTSVERZEICHNIS

1. ZUR SICHERHEIT LESEN UND VERSTEHEN	4
1.1 Zielgruppe	4
1.2 Pflichten des Eigentümers.....	4
1.3 Bestimmungsgemäße Verwendung.....	4
1.4 Vernünftigerweise vorhersehbare Fehlanwendung	4
1.5 Persönliche Schutzausrüstung	5
1.6 Kennzeichnung der Warnhinweise	5
1.7 Grundlegende Warnhinweise	5
1.8 Grundlegende Sicherheitsvorkehrungen	6
1.9 Arbeitsumgebung.....	7
1.10 Emissionen	7
1.11 Wartungen	7
1.12 Problembehandlungen	7
2. PRODUKTBESCHREIBUNG	8
2.1 KL-0215-590 - Silentlagerwerkzeug Ford Fiesta / VW Polo	8
2.2 Lieferumfang / Einzelteilübersicht	8
2.3 Technische Daten	8
3. VORBEREITUNG	9
3.1 Lieferumfang prüfen	9
3.2 Antriebsteile zusammenstellen	9
3.3 Werkzeug vorbereiten.....	10
3.4 Fahrzeug vorbereiten.....	10
4. ANWENDUNGSBEISPIEL	11
4.1 Hinterachslager herausziehen	11
4.2 Hinterachslager einpressen	13
5. PFLEGE / AUFBEWAHRUNG	14
6. INSTANDSETZUNG	14
7. UMWELTSCHONENDE ENTSORGUNG	14

DE

1. ZUR SICHERHEIT LESEN UND VERSTEHEN



Lesen und verstehen Sie diese Betriebsanleitung **vor der Verwendung** des Silentlagerwerkzeuges und beachten Sie alle Sicherheits- sowie Warnhinweise! Eine Fehlanwendung kann zum **TOD** oder zu **SCHWEREN VERLETZUNGEN** führen! Die Betriebsanleitung ist Bestandteil des Silentlagerwerkzeuges, bewahren Sie diese an einem sicheren Ort für eine spätere Verwendung auf und geben Sie diese immer an nachfolgende Nutzer des Silentlagerwerkzeuges weiter! Das Silentlagerwerkzeug entspricht den anerkannten Regeln der Technik, sowie den einschlägigen Sicherheitsbestimmungen!

1.1 Zielgruppe

Diese Betriebsanleitung richtet sich **ausschließlich** an ausgebildete Fachkräfte in KFZ-Fachwerkstätten!

Das Silentlagerwerkzeug **darf nur** in KFZ-Fachwerkstätten von ausgebildeten Fachkräften, welche mit den grundlegenden Vorschriften über Arbeitssicherheit und Unfallverhütung vertraut sind, verwendet werden!

▼ Erlauben Sie **niemals** unbefugten, unerfahrenen und minderjährigen Personen sowie Kindern, oder Personen mit eingeschränkten physischen, sensorischen und geistigen Fähigkeiten, das Silentlagerwerkzeug zu verwenden!

1.2 Pflichten des Eigentümers

Arbeitgeber sind laut Betriebssicherheitsverordnung (*BetrSichV*) verpflichtet, seinen Mitarbeitern sichere Arbeitsmittel nach den anerkannten Regeln der Technik sowie den einschlägigen Sicherheitsbestimmungen bereitzustellen!

▼ Der Eigentümer des Silentlagerwerkzeuges **muss** sicherstellen, dass **ausschließlich** ausgebildete Fachkräfte in KFZ-Fachwerkstätten das Silentlagerwerkzeug verwenden!

▼ Der Eigentümer des Silentlagerwerkzeuges **muss** sicherstellen, dass dem Nutzer die Betriebsanleitung zur Verfügung steht und er diese vollständig gelesen und verstanden hat, **bevor** er das Silentlagerwerkzeug verwendet!

▼ Der Eigentümer des Silentlagerwerkzeuges **muss** sicherstellen, dass der Nutzer mit den grundlegenden Vorschriften über Arbeitssicherheit und Unfallverhütung vertraut ist und ihm die persönliche Schutzausrüstung zur Verfügung steht!

1.3 Bestimmungsgemäße Verwendung

Das Silentlagerwerkzeug ...

▼ **darf nur** zum Aus- und Einpressen von Hinterachslagern an Fahrzeugen wie unter **Kapitel 2. - Produktbeschreibung** angegeben verwendet werden!

▼ **darf nur** bis zu einer **max. Belastung von 7 Tonnen** verwendet werden!

▼ **darf nur** von Hand per Muskelkraft mit einem manuellen Antrieb oder einer manuell angetriebenen **GEDORE Automotive** Hydraulik-Zylinder/Pumpe Kombination mit Manometer zur sicheren Druckkontrolle verwendet werden!

▼ **darf nur** mit **GEDORE Automotive** Original-Ersatz und Zubehörteilen verwendet werden!

▼ **darf nur** in der Weise wie es in dieser Betriebsanleitung beschrieben wird verwendet werden!

▲ Jede andere Verwendung kann zum **TOD** oder zu **SCHWEREN VERLETZUNGEN** führen!

1.4 Vernünftigerweise vorhersehbare Fehlanwendung

Das Silentlagerwerkzeug ...

▼ **darf niemals** zum Aus- und Einpressen von anderen Teilen als bestimmungsgemäß vorgesehen verwendet werden!

▼ **darf niemals** mit einem Impuls- bzw. Schlagschrauber verwendet werden!

▼ **darf niemals** mit einem maschinellen Antrieb oder einer maschinell angetriebenen Hydraulik-Zylinder/Pumpe Kombination verwendet werden!

▼ **darf niemals** mit einem anderen Antrieb als bestimmungsgemäß vorgesehen verwendet werden!

▼ **darf niemals** für Serienabfertigungen mit vielen Aus- und Einpressvorgängen innerhalb weniger Minuten verwendet werden!

▼ **darf niemals** mit einer überbrückten, veränderten oder entfernten Sicherheitseinrichtung verwendet werden!

▼ **darf niemals** eigenmächtig verändert, umgebaut oder zweckentfremdet werden!

▲ Verwenden Sie das Silentlagerwerkzeug **immer** bestimmungsgemäß, jede andere Verwendung kann zum **TOD** oder zu **SCHWEREN VERLETZUNGEN** führen!

1.5 Persönliche Schutzausrüstung

Tragen Sie zu Ihrer Sicherheit bei der Verwendung des Silentlagerwerkzeuges, **immer** die persönliche Schutzausrüstung! Das Silentlagerwerkzeug kann mechanische Gefahren wie Quetschungen, Schnitt- und Stoßverletzungen hervorrufen.



Tragen Sie **immer AUGENSCHUTZMITTEL** (z.B. DIN EN 166, OSHA 29 CFR 1910.133, ANSI Z87) bei der Verwendung des Silentlagerwerkzeuges, zum Schutz vor umherfliegenden Teilen bzw. Partikeln!

➤ Umherfliegende Teile bzw. Partikel können **SCHWERE VERLETZUNGEN** Ihrer **Augen** verursachen!



Tragen Sie **immer SCHUTZHANDSCHUHE** (z.B. DIN EN 388, OSHA 29 CFR 1910.138, ANSI 105) bei der Verwendung des Silentlagerwerkzeuges, zum Schutz vor scharfen Kanten und Quetschen zwischen Teilen!

➤ Scharfe Kanten und Quetschen zwischen Teilen können **SCHWERE VERLETZUNGEN** Ihrer **Hände** verursachen!



Tragen Sie **immer SICHERHEITSSCHUHE** (z.B. DIN EN ISO 20345, OSHA 29 CFR 1910.136, ANSI Z41) bei der Verwendung des Silentlagerwerkzeuges, zum Schutz vor herabfallenden Teilen!

➤ Herabfallende Teile können **SCHWERE VERLETZUNGEN** Ihrer **Füße und Zehen** verursachen!

DE

1.6 Kennzeichnung der Warnhinweise

Warnhinweise warnen vor möglichen **Gefahren**. Beachten Sie diese **immer** um **TOD** oder **VERLETZUNGEN** zu vermeiden!

Warnhinweise in dieser Betriebsanleitung sind zur besseren Unterscheidung folgendermaßen klassifiziert:	
Warnzeichen	Bedeutung
	Hinweis auf eine gefährliche Situation, die, wenn sie nicht vermieden wird, möglicherweise zum TOD oder zu SCHWEREN VERLETZUNGEN führt.
	Hinweis auf eine gefährliche Situation, die, wenn sie nicht vermieden wird, möglicherweise zu MITTLEREN oder LEICHTEN VERLETZUNGEN führt.
	Hinweis auf eine Situation, die, wenn sie nicht vermieden wird, möglicherweise zur Beschädigung des Werkzeuges oder einer Sache in seiner Umgebung führt.
	Hinweis auf wichtige Informationen und nützliche Tipps.

1.7 Grundlegende Warnhinweise

⚠️ WARNUNG - Lebensgefahr durch FEHLANWENDUNG

Das Silentlagerwerkzeug kann durch eine **FEHLANWENDUNG** abrutschen, brechen und dadurch herunterfallen bzw. umherschleudern. Dies kann zum **TOD** oder zu **SCHWEREN VERLETZUNGEN** führen!

- Lesen und verstehen Sie diese Betriebsanleitung **vor der Verwendung** des Silentlagerwerkzeuges und beachten Sie alle Sicherheits- sowie Warnhinweise für eine **sichere Verwendung**!
- Arbeiten Sie mit dem Silentlagerwerkzeug **immer** unter Beachtung der grundlegenden Vorschriften über Arbeitssicherheit und Unfallverhütung!
- Verwenden Sie das Silentlagerwerkzeug **ausschließlich** wie in dieser Betriebsanleitung beschrieben, bestimmungsgemäß!
- Beachten Sie fahrzeugspezifische Anwendungsabläufe **immer** im Reparaturleitfaden des Fahrzeugherstellers!
- Verwenden Sie **niemals** das Silentlagerwerkzeug wenn dieses Beschädigungen, lose Teile oder unzulässige Änderungen aufweist!
- Verwenden Sie das Silentlagerwerkzeug **niemals** mit einem maschinellen Antrieb oder einem anderen Antrieb als bestimmungsgemäß vorgesehen! Treiben Sie dieses **ausschließlich** von Hand per Muskelkraft an, mit einem manuellen Antrieb oder einer manuell angetriebenen **GEDORE Automotive** Hydraulik-Zylinder/Pumpe Kombination mit Manometer zur sicheren Druckkontrolle!
- Verwenden Sie das Silentlagerwerkzeug **niemals** für Serienabfertigungen mit vielen Aus- und Einpressvorgängen innerhalb weniger Minuten!
- Tragen Sie bei der Arbeit **immer** Ihre persönliche Schutzausrüstung (*Schutzbrille, Schutzhandschuhe, Sicherheitsschuhe*)!
- Schlagen Sie **keinesfalls** mit einem Hammer oder Sonstiges auf das Silentlagerwerkzeug!

⚠️ **WARNUNG - Lebensgefahr durch ÜBERBELASTUNG**

Das Silentlagerwerkzeug kann durch eine **ÜBERBELASTUNG** abrutschen, brechen und dadurch herunterfallen bzw. umherschleudern. Dies kann zum **TOD** oder zu **SCHWEREN VERLETZUNGEN** führen!

- Überschreiten Sie **niemals** die **maximale Belastung** des Silentlagerwerkzeuges!
- Verwenden Sie **niemals** das Silentlagerwerkzeug wenn diese Beschädigungen, lose Teile oder unzulässige Änderungen aufweist!
- Verwenden Sie das Silentlagerwerkzeug **niemals** mit einem maschinellen Antrieb bzw. einem anderen Antrieb als bestimmungsgemäß vorgesehen! Treiben Sie dieses **ausschließlich** von Hand per Muskelkraft an, mit einem manuellen Antrieb oder einer manuell angetriebenen **GEDORE Automotive** Hydraulik-Zylinder/Pumpe Kombination mit Manometer zur sicheren Druckkontrolle!
- Verwenden Sie das Silentlagerwerkzeug **niemals** für Serienabfertigungen mit vielen Aus- und Einpressvorgängen innerhalb weniger Minuten!
- Tragen Sie bei der Arbeit **immer** Ihre persönliche Schutzausrüstung (*Schutzbrille, Schutzhandschuhe, Sicherheitsschuhe*)!

⚠️ **WARNUNG - Verletzungsgefahr durch HERUNTERFALLEN und UMHerschLEUDERN**

Das Silentlagerwerkzeug kann beim Vorbereiten und der Verwendung z.B. über Kopf **HERUNTERFALLEN** bzw. **UMHerschLEUDERN**. Dies kann zu **SCHWEREN VERLETZUNGEN** führen!

- Sichern Sie das Silentlagerwerkzeug gegen herunterfallen und umherschleudern ab, z.B. über den **GEDORE** Sicherheits-haltegurt - **KL-0040-2590** bzw. **KL-0040-2592** oder alternativ über die Aufnahmenvorrichtung **KL-0040-258 A!**
- Stehen Sie **niemals** in axialer Verlängerung des Silentlagerwerkzeuges, vor allem wenn sich dieses im belasteten Zustand befindet!
- Achten Sie **grundsätzlich** auf einen sicheren Halt des Silentlagerwerkzeuges am Fahrzeug!
- Vermeiden Sie **unbedingt** ein Herunterfallen des Silentlagerwerkzeuges, vor allem im belasteten Zustand!
- Lassen Sie **niemals** das Silentlagerwerkzeug unbeaufsichtigt im belasteten Zustand am Fahrzeug zurück!
- Führen Sie alle Vorbereitungen von schwere Teilen **grundsätzlich** mit Hilfe einer zweiten Fachkraft durch!
- Tragen Sie bei der Arbeit **immer** Ihre persönliche Schutzausrüstung (*Schutzbrille, Schutzhandschuhe, Sicherheitsschuhe*)!

ACHTUNG - Risiko von BESCHÄDIGUNGEN

Das Fahrzeug, Silentlager und das Silentlagerwerkzeug können **BESCHÄDIGT** werden.

- Beachten Sie **immer** die vom Fahrzeughersteller vorgegebene Einbauposition des Silentlagers!
- Beachten Sie fahrzeugspezifische Anwendungsabläufe **immer** im Reparaturleitfaden des Fahrzeugherstellers.
- Prüfen Sie am Silentlagerwerkzeug **vor jeder Verwendung** bewegliche Teile sowie die Spindel auf ausreichend Schmierung gegebenenfalls schmieren Sie diese **ausschließlich** mit Molybdändisulfid Paste (z.B. **GEDORE Automotive - KL-0014-0030**)!
- Verwenden Sie das Silentlagerwerkzeug **niemals** für Serienabfertigungen mit vielen Aus- und Einpressvorgängen innerhalb weniger Minuten!
- Spannen Sie das Spezialwerkzeug **niemals** in einen Schraubstock ein.

1.8 Grundlegende Sicherheitsvorkehrungen

Beachten Sie bei der Verwendung des Silentlagerwerkzeuges zu Ihrer Sicherheit **immer** die nachfolgenden Sicherheitsvorkehrungen, um Verletzungen und Sachschäden durch Missbrauch sowie unsicheren Umgang zu vermeiden.

- Lesen und verstehen Sie diese Betriebsanleitung **vor der Verwendung** des Silentlagerwerkzeuges und beachten Sie alle Sicherheits- sowie Warnhinweise für eine **sichere Verwendung**!
- Beachten Sie fahrzeugspezifische Anwendungsabläufe **immer** im Reparaturleitfaden des Fahrzeugherstellers!
- Arbeiten Sie mit dem Silentlagerwerkzeug **immer** unter Beachtung der grundlegenden Vorschriften über Arbeitssicherheit und Unfallverhütung!
- Verwenden Sie **niemals** das Silentlagerwerkzeug, wenn Sie müde sind oder unter Einfluss von Alkohol, Drogen oder Medikamenten stehen!
- Kontrollieren Sie das Silentlagerwerkzeug **vor jeder Verwendung sorgfältig** auf Beschädigungen, lose Teile oder unzulässige Änderungen und verwenden Sie diese **niemals** wenn solche festgestellt wurden!
- Verwenden Sie **ausschließlich GEDORE Automotive** Original-Ersatz und Zubehörteile!
- Sorgen Sie **vor der Verwendung** des Silentlagerwerkzeuges, dass sich **keine** unbefugten Personen im direkten Umfeld aufhalten!
- Beachten Sie bei der Verwendung des Silentlagerwerkzeuges **immer** die **max. Belastung** und überschreiten Sie diese **niemals**!
- Stehen Sie **niemals** in axialer Verlängerung des Silentlagerwerkzeuges wenn sich dieses im belasteten Zustand befindet!
- Verwenden Sie das Silentlagerwerkzeug **niemals** mit einem anderen Antrieb als bestimmungsgemäß vorgesehen!

- Tragen Sie bei der Arbeit **immer** Ihre persönliche Schutzausrüstung (*Schutzbrille, Schutzhandschuhe, Sicherheitsschuhe*)!
- Unterbrechen Sie **sofort** die Arbeit, wenn Sie sich bei der Verwendung mit dem Silentlagerwerkzeug unsicher sind und nehmen Sie **gegebenenfalls** Kontakt mit der **GEDORE Automotive GmbH** auf!
- Wenn Beschädigungen am Silentlagerwerkzeug festgestellt werden, darf dieses aus Sicherheitsgründen nicht mehr verwendet werden! Eine fachgerechte Überprüfung und Instandsetzung darf nur durch speziell geschultes Fachpersonal bei der **GEDORE Automotive GmbH** durchgeführt werden!
- Verwenden Sie das Silentlagerwerkzeug **immer** bestimmungsgemäß, bei Missachtung erlischt jeglicher Garantieanspruch und die Haltbarkeit kann stark herabgesetzt werden!

1.9 Arbeitsumgebung

Verwenden Sie zu Ihrer Sicherheit das Silentlagerwerkzeug **ausschließlich** in einem sicheren Arbeitsumfeld.

- Der Arbeitsplatz **muss** sauber und aufgeräumt sein.
- Der Arbeitsplatz **muss** ausreichend groß und beleuchtet sein.
- Der Arbeitsplatz **muss** einen tragfähigen und rutschfesten Untergrund besitzen.
- Der Arbeitsplatz **muss** abgesichert sein, gegen den Zugang unbefugter Personen.
- Der Arbeitsplatz **muss** eine Raumtemperatur im Bereich zwischen -10°C bis +40°C aufweisen.

1.10 Emissionen

Hydraulik-Öl und Molybdändisulfid-Paste können bei der Verwendung des Silentlagerwerkzeuges heruntertropfen bzw. auslaufen und eine Gefahr für die Umwelt darstellen.

- Entfernen Sie **sofort** auslaufendes Hydraulik-Öl sowie überschüssige Molybdändisulfid-Paste, z.B. mit Hilfe von Ölbindemittel oder eines Putztuches.
- Reinigen Sie bei Hautkontakt **sofort** die betroffene Stelle mit Hilfe fettlösender Seife und Wasser.
- Entsorgen Sie Schadstoffe wie Hydraulik-Öl und Molybdändisulfid-Paste **umweltgerecht**.
- Sicherheitsdatenblätter *gemäß Verordnung (EG) Nr. 1907/2006*, zu Hydrauliköl (**Alsus Hyd HLP 32**) sowie zu Molybdändisulfid-Paste (**MOLYKOTE® G-N PLUS PASTE**) finden Sie beim Hersteller im Internet (**World Wide Web**) oder nehmen Sie gegebenenfalls Kontakt mit der **GEDORE Automotive GmbH** auf.

1.11 Wartungen

Führen Sie Wartungen am Silentlagerwerkzeug **regelmäßig** und **grundsätzlich** im drucklosen Zustand durch! Mangelnde und unsachgemäße Wartungen können zur Beschädigung des Silentlagerwerkzeuges und dadurch möglicherweise zum **TOD** oder zu **SCHWEREN VERLETZUNGEN** führen!

Vor jeder Verwendung:

- Überprüfen Sie **vor jeder Verwendung** das Silentlagerwerkzeug **sorgfältig** auf Beschädigungen, lose Teile oder unzulässige Änderungen!
- Überprüfen Sie **vor jeder Verwendung** am Silentlagerwerkzeug die Spindel auf Verschmutzungen und Beschädigungen, gegebenenfalls reinigen und nachfolgend schmieren Sie diese **ausschließlich** mit Molybdändisulfid-Paste! (z.B. **GEDORE Automotive - KL-0014-0030**)

Empfohlen: Alle 24 Monate:

- Lassen Sie **alle 24 Monate** das Silentlagerwerkzeug fachgerecht von autorisiertem Fachpersonal der **GEDORE Automotive GmbH** überprüfen!

1.12 Problembehandlungen

Führen Sie Problembehandlungen am Silentlagerwerkzeug **grundsätzlich** im drucklosen Zustand durch!

Problem: Spannmuttern auf der Spindel am Silentlagerwerkzeug schwergängig. (*Mechanischer Antrieb*)

Ursache: Spindel verschmutzt oder unzureichend geschmiert bzw. falsches Schmiermittel verwendet.

Abhilfe: Spindeln reinigen, auf Beschädigungen überprüfen und **ausschließlich** mit Molybdändisulfid Paste schmieren. (z.B. **GEDORE Automotive - KL-0014-0030**)

Problem: Hydraulik-Öl läuft an der Hydraulik-Kupplung zwischen Hydraulik-Zylinder und Handpumpe aus.

Ursache: Hydraulik-Kupplung verschmutzt oder lose.

Abhilfe: Hydraulik-Kupplung reinigen und nachziehen. Fehlendes Hydraulik-Öl (**HLP 32**) an der Handpumpe nachfüllen.

Problem: Hydraulik-Handpumpe baut keinen Druck oder nur sehr langsam auf.

Ursache: Druckablassventil an der Hydraulik-Handpumpe steht offen oder Hydraulik-Öl fehlt.

Abhilfe: Druckablassventil an der Hydraulik-Pumpe vollständig schließen. Fehlendes Hydrauliköl (**HLP 32**) an der Hydraulik-Handpumpe nachfüllen.

2. PRODUKTBESCHREIBUNG

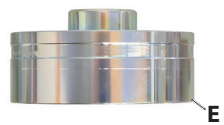
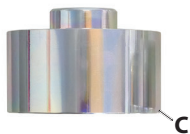
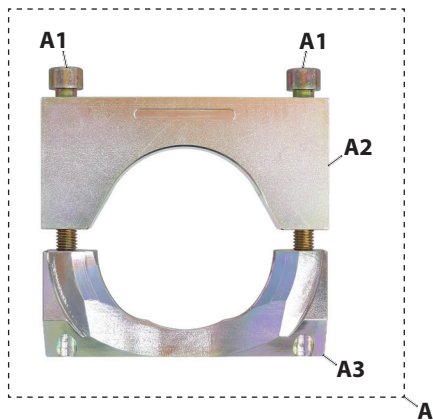
2.1 KL-0215-590 - Silentlagerwerkzeug Ford Fiesta / VW Polo

Passend für Hinterachslager bei Ford Fiesta VI (MK6/JA8/JR8) und VW Polo (6R, 9N) etc.

Alternativ Werkzeug: Ford 308-095, 308-109

Zum schnellen und fachgerechten Aus- und Einpressen der Hinterachslager. Selbst stark festsitzende Lager stellen kein Problem dar. Hohe Zeitersparnis, da die Arbeiten direkt am Fahrzeug durchgeführt werden können. Der Antrieb kann sowohl hydraulisch als auch mechanisch erfolgen.

DE



2.2 Lieferumfang / Einzelteilübersicht

Pos.	Artikel Nr.	Beschreibung	Mg.
A	KL-0215-5901	Spannbackenpaar	1
A1	KL-0215-4003	Zylinderschraube M10 x 80 mm	2
A2	KL-0215-5901-1	Spannbacke ohne Gewinde	1
A3	KL-0215-5901-2	Spannbacke mit Gewinde	1
B	KL-0039-1788	Stützhülse Ausbau	1
C	KL-0215-5902	Druckstück Ausbau	1
D	KL-0215-5903	Stützhülse Einbau	1
E	KL-0215-5904	Druckstück Einbau	1

2.3 Technische Daten

Für Silentlager-Ø:..... 71 / 72 mm

Max. Belastung:..... 7 t

Gewicht:..... 4 kg

Erforderliche Antriebsteile: siehe Kapitel 3.2



3. VORBEREITUNG

⚠️ WARNUNG

Das Silentlagerwerkzeug kann durch eine **Fehlanwendung** bzw. **Überbelastung** abrutschen, brechen und dadurch herunterfallen bzw. umherschleudern. Dies kann zum **TOD** oder zu **SCHWEREN VERLETZUNGEN** führen!

- Lesen und verstehen Sie **vor der Verwendung** des Silentlagerwerkzeuges **alle** unter **Kapitel 1.** aufgeführten Sicherheits- sowie Warnhinweise und **beachten** Sie diese **immer** für eine **sichere Verwendung!**
- Verwenden Sie das Silentlagerwerkzeug **bestimmungsgemäß** und führen Sie Wartungs- und Reparaturarbeiten **immer** auch unter Beachtung der grundlegenden Vorschriften über Arbeitssicherheit und Unfallverhütung sowie der Anweisungen des Fahrzeugherstellers durch!
- Kontrollieren Sie das Silentlagerwerkzeug vor **jeder** Verwendung **sorgfältig** auf Beschädigungen, lose Teile oder unzulässige Änderungen und verwenden Sie dieses **niemals** wenn solche festgestellt wurden!
- Tragen Sie bei der Arbeit **immer** Ihre persönliche Schutzausrüstung (z.B. Schutzbrille, Schutzhandschuhe, Sicherheitsschuhe)!

3.1 Lieferumfang prüfen

Bevor Sie das Silentlagerwerkzeug verwenden, überprüfen Sie, ob alle zum Lieferumfang gehörenden Teile vorhanden sind (siehe Kapitel 2.) und befolgen Sie die nachfolgenden Anweisungen.

3.2 Antriebsteile zusammenstellen

⚠️ WARNUNG

Das Silentlagerwerkzeug kann durch die Verwendung eines maschinellen Antriebes abrutschen, brechen und dadurch herunterfallen bzw. umherschleudern. Dies kann zum **TOD** oder zu **SCHWEREN VERLETZUNGEN** führen!

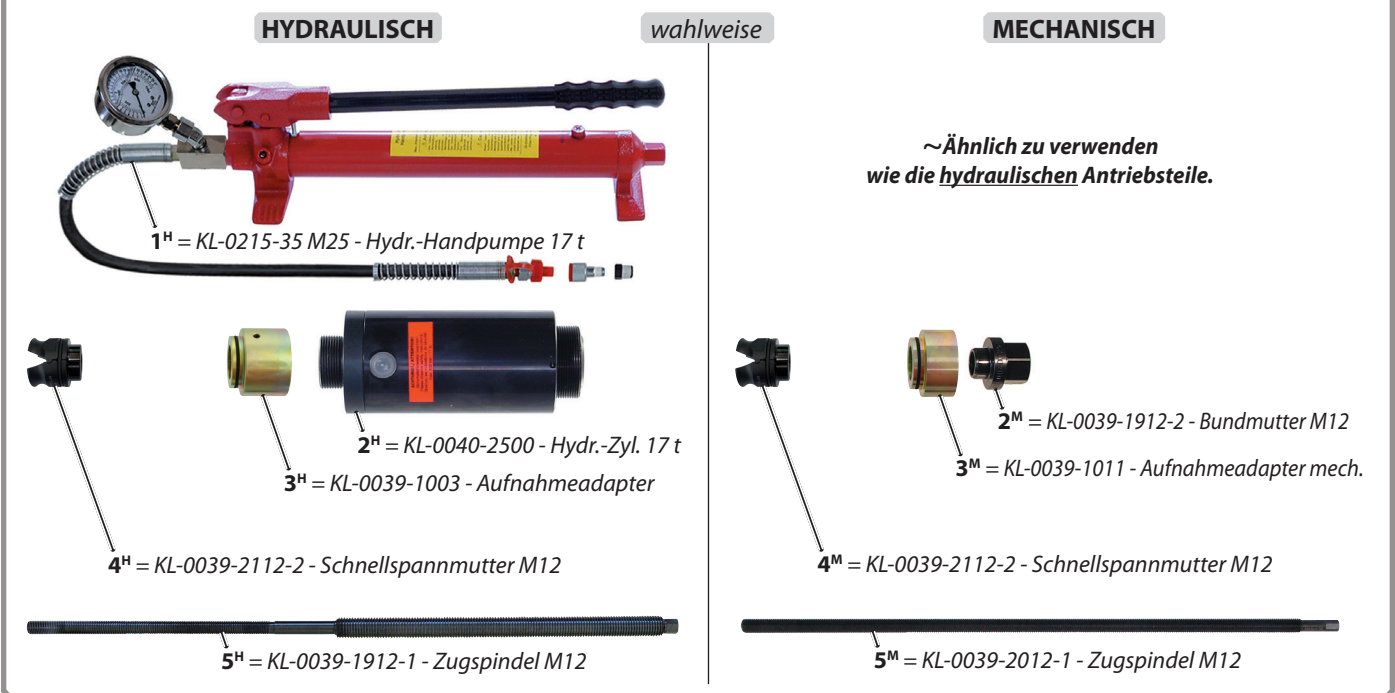
- Verwenden Sie das Silentlagerwerkzeug **niemals** mit einem maschinellen Antrieb bzw. einem anderen Antrieb als bestimmungsgemäß vorgesehen! Treiben Sie dieses **ausschließlich** von Hand per Muskelkraft an, mit einem manuellen Antrieb oder einer manuell angetriebenen **GEDORE Automotive** Hydraulik-Zylinder/Pumpe Kombination mit Manometer zur sicheren Druckkontrolle!

1. Stellen Sie die erforderlichen Antriebsteile für das Silentlagerwerkzeug, wahlweise **HYDRAULISCH** oder **MECHANISCH**, wie in **☒ 1** gezeigt entsprechend zusammen.

① Das Anwendungsbeispiel unter **Kapitel 4.** wird mit **hydraulischen** Antriebsteilen beschrieben. Der Vorgang mit **mechanischen** Antriebsteilen erfolgt grundsätzlich auch nach dem selben Prinzip.

① **Weitere Antriebsteile, siehe GEDORE-Automotive Katalog.**

☒ 1: Erforderliche Antriebsteile



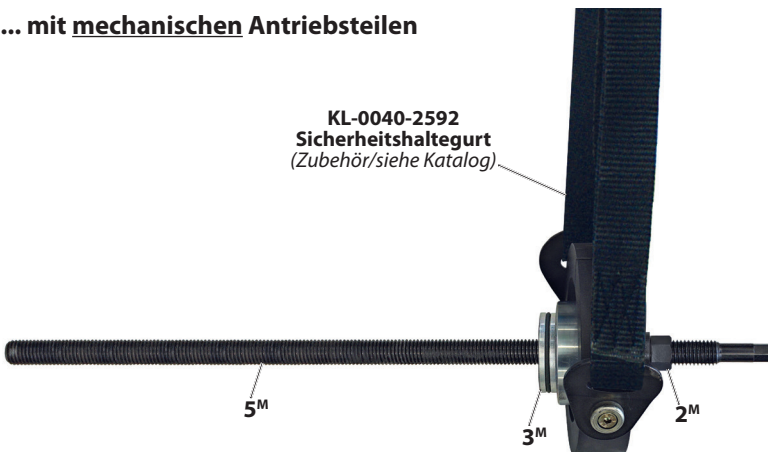
3.3 Werkzeug vorbereiten

📷 2: Werkzeug vorbereiten...

... mit **hydraulischen** Antriebsteilen



... mit **mechanischen** Antriebsteilen

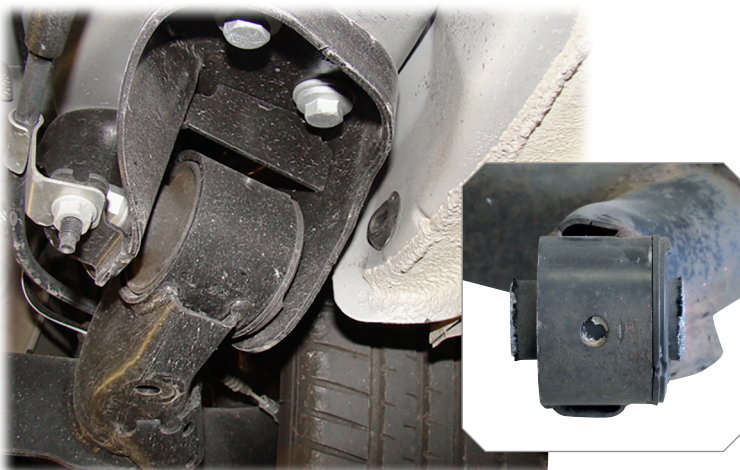


1. Stellen Sie das Silentlagerwerkzeug je nach Antriebsart, wahlweise **hydraulisch** oder **mechanisch**, entsprechend zusammen.

ⓘ Der als *Zubehör* erhältliche Sicherheitshaltegurt **KL-0040-2590** bzw. **KL-0040-2592** ermöglicht ein Absichern des Silentlagerwerkzeuges gegen Herunterfallen.

3.4 Fahrzeug vorbereiten

📷 3: Fahrzeug vorbereiten...



1. Heben Sie das Fahrzeug sicher an und bereiten Sie alle erforderlichen Teile nach Herstellervorgaben für die nachfolgenden Arbeiten vor.

Beispielsweise:

Räder an der Hinterachse demontieren. Entsprechende Verschraubung am Hinterachslager lösen und Achse etwas absenken.

4. ANWENDUNGSBEISPIEL

Dieses Anwendungsbeispiel beschreibt das **hydraulische** Herausziehen und Einpressen eines Hinterachslagers direkt am Fahrzeug. Der Vorgang **mechanisch** oder **hydraulisch** erfolgt grundsätzlich nach demselben Prinzip.

4.1 Hinterachslager herausziehen

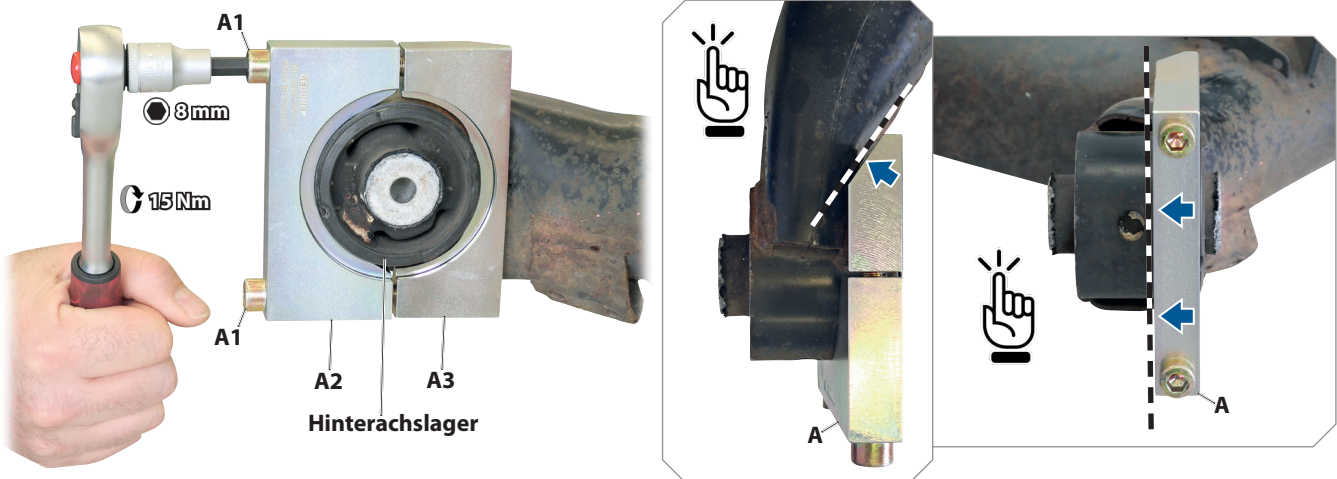
☑ **4:** Spannbackenpaar [A] lagerichtig über das Hinterachslager an der Achse aufsetzen und festklemmen.

ACHTUNG

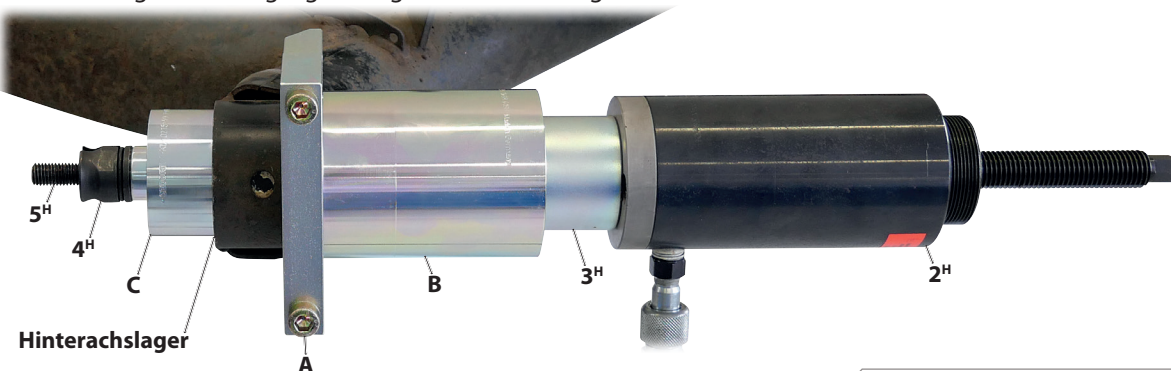
Das Silentlagerwerkzeug kann beim Herausziehen des Hinterachslagers beschädigt werden!

➤ Achten Sie **unbedingt** auf die korrekte, rechtwinklige Montage der Spannbacken [A2] und [A3] an der Achse!

1. Lösen Sie zunächst die beiden Zylinderschrauben [A1] und setzen das Spannbackenpaar [A] lagerichtig, wie gezeigt über das Hinterachslager an der Achse auf. Um das Spannbackenpaar [A] festzuklemmen, schrauben Sie die beiden Zylinderschrauben [A1] mit **15 Nm** fest.



☑ **5:** Silentlagerwerkzeug lagerichtig am Hinterachslager ansetzen.

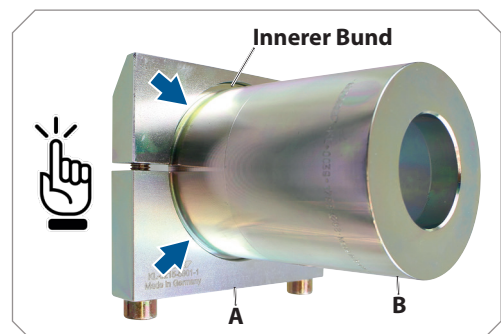


ACHTUNG

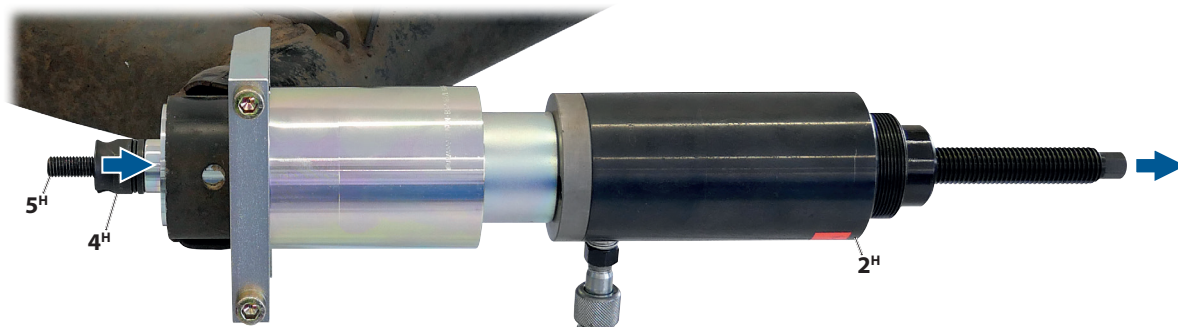
Das Silentlagerwerkzeug kann beim Herausziehen des Hinterachslagers beschädigt werden!

➤ Die Stützhülse [B] **muss** vollständig und eben am **inneren Bund** des Spannbackenpaares [A] aufliegen!

2. Montieren Sie alle erforderlichen Komponenten des Silentlagerwerkzeuges lagerichtig, wie gezeigt, am Hinterachslager.



📷 6: Hinterachslager an der Achse herausziehen.



DE

⚠️ WARNUNG

Das Silentwerkzeug kann bei der Verwendung eines maschinellen Antriebes brechen und umherschleudern. Dies kann zum **TOD** oder zu **SCHWEREN VERLETZUNGEN** führen.

➤ Verwenden Sie das Silentlagerwerkzeug **ausschließlich** über einen manuellen Antrieb oder eine manuell angetriebenen **GEDORE** Automotive Hydraulik-Zylinder/ Pumpe Kombination, mit Manometer zur sicheren Druckkontrolle!

3. Verbinden Sie die Hydraulik-Pumpe [1^H] mit dem Hydr.-Zylinder [2^H].

⚠️ WARNUNG

Beim Herausziehen des Hinterachslagers kann die Zugspindel [5^{H/M}] brechen und das Silentlagerwerkzeug umherschleudern bzw. herunterfallen. Dies kann zum **TOD** oder zu **SCHWEREN VERLETZUNGEN** führen.

➤ Überschreiten Sie **niemals** die **max. Belastung** der Zugspindel [5^{H/M}] von **7 Tonnen!**

➤ Beachten Sie während dem Herausziehen **stets** den Druck am Manometer der Hydraulik-Pumpe [1^H].

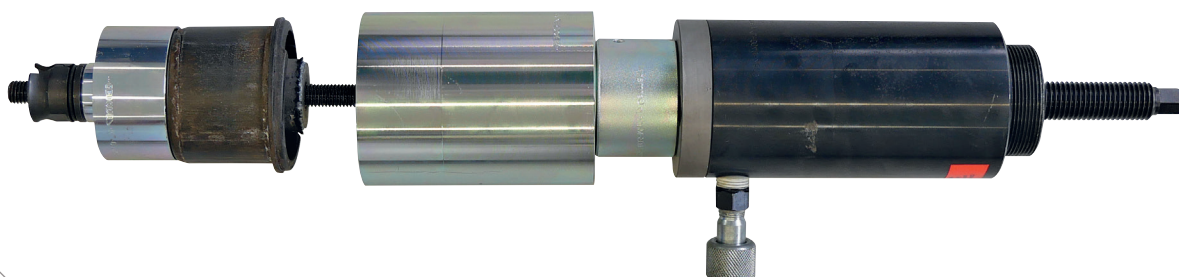
➤ Sichern Sie das Silentlagerwerkzeug **vor der Verwendung** gegen Umherschleudern und Herunterfallen am Fahrzeug ab, z.B. über den als *Zubehör* erhältlichen Sicherheitshaltegurt - **KL-0040-2590** bzw. **KL-0040-2592!**

➤ Stehen Sie während dem Herausziehen **niemals** in axialer Verlängerung der Zugspindel [5^{H/M}].

4. Betätigen Sie die Hydraulik-Pumpe [1^H], beachten Sie dabei den Druck am Manometer und Ziehen Sie das Hinterachslager an der Achse heraus.

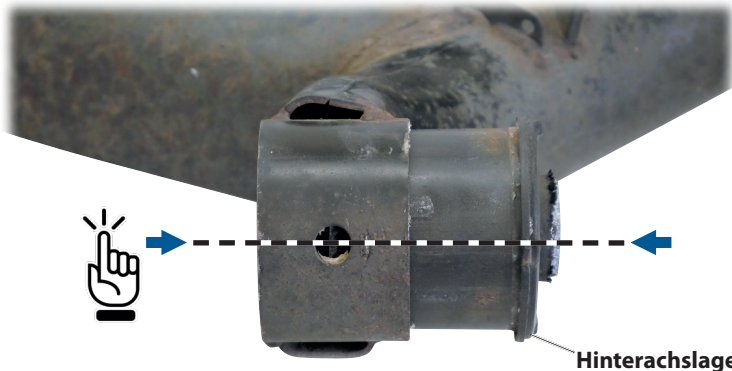
① Der max. Hub des Hydr.-Zylinder [2^H] beträgt 50 mm! Sobald dieser erreicht ist: Pressvorgang unterbrechen, Druck an Hydr.-Pumpe [1^H] ablassen, Spannmutter [4^H] nachdrehen bis diese wieder anliegt, Pressvorgang fortsetzen.

Hinterachslager ausgebaut



4.2 Hinterachslager einpressen

☑7: Hinterachslager lagerichtig nach Herstellervorgaben an der Achse einsetzen.



ACHTUNG

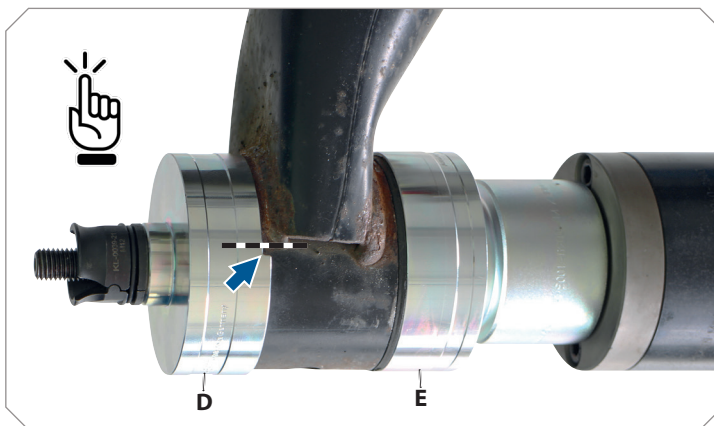
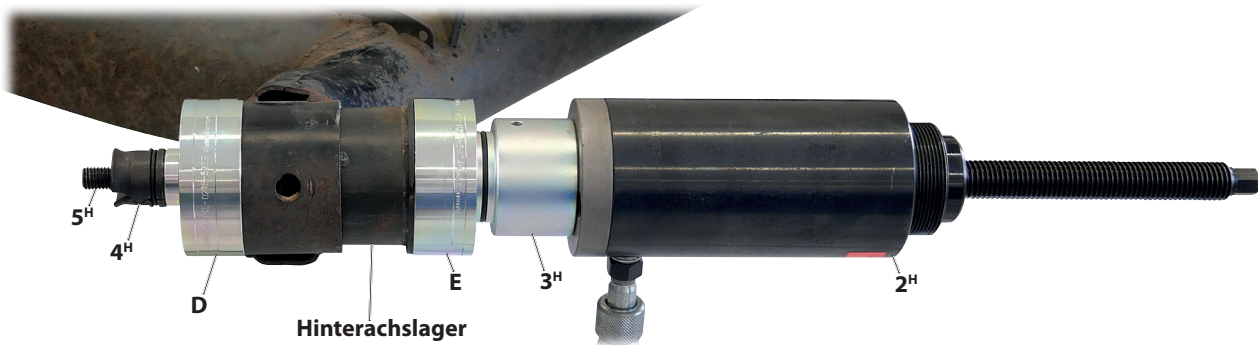
Das Hinterachslager kann beschädigt werden!

☑ Achten Sie **unbedingt** auf die korrekte Einbaulage des Hinterachslagers nach Herstellervorgaben!

1. Setzen Sie das Hinterachslager von Hand lagerichtig nach Herstellervorgaben, an der Achse ein.

DE

☑8: Silentlagerwerkzeug lagerichtig am Hinterachslager ansetzen



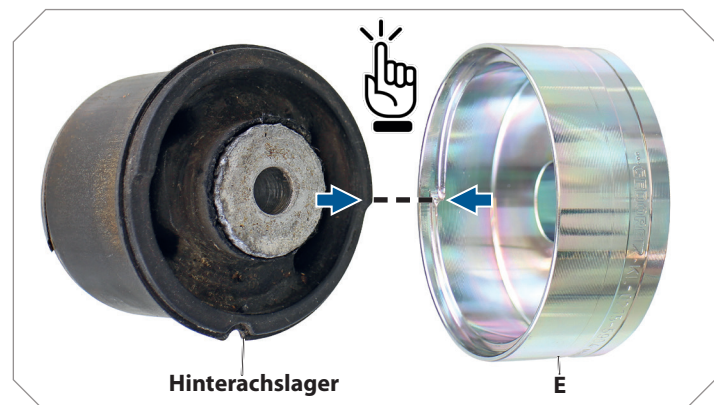
ACHTUNG

Das Hinterachslager und das Silentlagerwerkzeug können beim Einpressen des Hinterachslagers beschädigt werden!

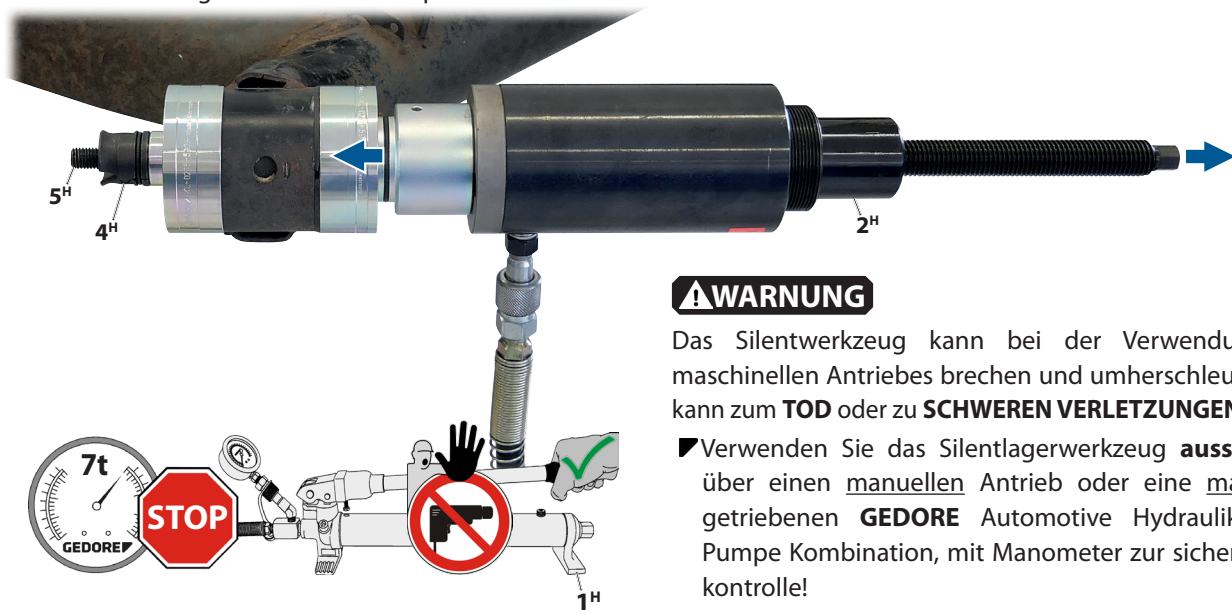
☑ Das Druckstück [D] **muss** passend zur Kontur an der Achse angesetzt werden!

☑ Je nach Ausführung des Hinterachslagers **muss** die Stützhülse [E] passend zur Kontur am Hinterachslager angesetzt werden!

2. Montieren Sie alle erforderlichen Komponenten des Silentlagerwerkzeuges lagerichtig, wie gezeigt, am Hinterachslager.



☞ 9: Hinterachslager an der Achse einpressen.



⚠ WARNUNG

Das Silentwerkzeug kann bei der Verwendung eines maschinellen Antriebes brechen und umherschleudern. Dies kann zum **TOD** oder zu **SCHWEREN VERLETZUNGEN** führen.

Verwenden Sie das Silentlagerwerkzeug **ausschließlich** über einen manuellen Antrieb oder eine manuell angetriebenen **GEDORE** Automotive Hydraulik-Zylinder/ Pumpe Kombination, mit Manometer zur sicheren Druckkontrolle!

3. Verbinden Sie die Hydraulik-Pumpe [1^H] mit dem Hydr.-Zylinder [2^H].

⚠ WARNUNG

Beim Einpressen des Hinterachslagers kann die Zugspindel [5^{H/M}] brechen und das Silentlagerwerkzeug umherschleudern bzw. herunterfallen. Dies kann zum **TOD** oder zu **SCHWEREN VERLETZUNGEN** führen.

Überschreiten Sie **niemals** die **max. Belastung** der Zugspindel [5^{H/M}] von **7 Tonnen!**

Beachten Sie während dem Einpressen **stets** den Druck am Manometer der Hydraulik-Pumpe [1^H].

Sichern Sie das Silentlagerwerkzeug **vor der Verwendung** gegen Umherschleudern und Herunterfallen am Fahrzeug ab, z.B. über den als *Zubehör* erhältlichen Sicherheitshaltegurt - **KL-0040-2590** bzw. **KL-0040-2592!**

Stehen Sie während dem Einpressen **niemals** in axialer Verlängerung der Zugspindel [5^{H/M}].

4. Betätigen Sie die Hydraulik-Pumpe [1^H], beachten Sie dabei den Druck am Manometer und Pressen Sie das Hinterachslager nach Herstellervorgaben an der Achse ein.

Der max. Hub des Hydr.-Zylinder [2^H] beträgt 50 mm! Sobald dieser erreicht ist: Pressvorgang unterbrechen, Druck an Hydr.-Pumpe [1^H] ablassen, Spannmutter [4^H] nachdrehen bis diese wieder anliegt, Pressvorgang fortsetzen.

5. PFLEGE / AUFBEWAHRUNG

ACHTUNG

Eine unsachgemäße Pflege und Aufbewahrung kann zu Beschädigungen am Silentlagerwerkzeug führen. Tauchen Sie deshalb **niemals** das Silentlagerwerkzeug in Wasser, Lösungsmittel oder sonstige Reinigungsflüssigkeiten. Reinigen Sie nach dem Gebrauch alle Teile **ausschließlich** mit einem trockenen und sauberen Putztuch und reiben Sie zum Schutz vor Korrosion alle Metallteile mit einem Werkzeugpflege-Öl bzw. Wachs ein. Bewahren Sie das Silentlagerwerkzeug und die Betriebsanleitung an einem trockenen und sauberen Ort auf.

6. INSTANDSETZUNG

⚠ WARNUNG

Wenn Beschädigungen am Silentlagerwerkzeug festgestellt werden, darf dieses aus Sicherheitsgründen nicht mehr verwendet werden! Eine fachgerechte Überprüfung und Instandsetzung darf nur durch speziell geschultes Fachpersonal bei der **GEDORE Automotive GmbH** durchgeführt werden. Eine unsachgemäße Instandsetzung kann zum **TOD** oder zu **SCHWEREN VERLETZUNGEN** führen.

7. UMWELTSCHONENDE ENTSORGUNG

Entsorgen Sie das Silentlagerwerkzeug und Verpackungsmaterial umweltgerecht, gemäß der gesetzlichen Vorgaben. Erkundigen Sie sich gegebenenfalls bei Ihrer örtlichen Behörde nach umweltfreundlichen Entsorgungsmöglichkeiten.

GEDORE-Werkzeugfabrik GmbH & Co. KG

Remscheider Straße 149
42899 - Remscheid
Postfach 120361
47873 Remscheid
GERMANY

Vertrieb DEUTSCHLAND

☎ +49 (0) 2191 / 596-0
☎ +49 (0) 2191 / 596-230
✉ info@gedore.com
🌐 www.gedore.com

Sales INTERNATIONAL

☎ +49 (0) 2191 / 596-910
☎ +49 (0) 2191 / 596-911
✉ info@gedore.com
🌐 www.gedore.com

GEDORE TOOLS, INC.

Only for USA, Canada & Mexico
Sólo para EE.UU., Canadá y México
Seulement pour les USA, le Canada et le Mexique
7187 Bryhawke Circle, Suite 700, North Charleston, SC 29418, USA

☎ +1-843 / 225 50 15
☎ +1-843 / 225 50 20
✉ info@gedoretools.com
🌐 www.gedoretools.com

Worldwide GEDORE service centers and offices are listed on the Internet at: www.gedore.com

GEDORE Automotive GmbH

Breslauer Straße 41
78166 - Donaueschingen
Postfach 1329
78154 Donaueschingen
GERMANY

Vertrieb DEUTSCHLAND

☎ +49 (0) 771 / 8 32 23-0
☎ +49 (0) 771 / 8 32 23-90
✉ info.gam@gedore.com
🌐 gedore-automotive.com



www.gedore-automotive.com