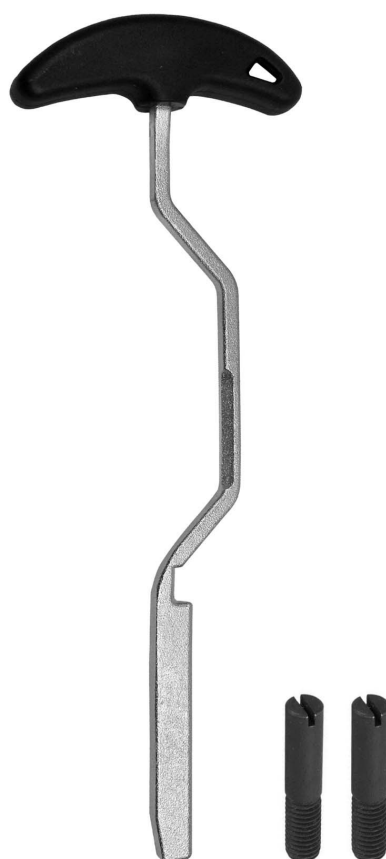




11/2018

Fixierhebel mit Führungsbolzen



KL-0243-10

DE

www.gedore-automotive.com

GEDORE Automotive GmbH

Breslauer Straße 41
78166 - Donaueschingen
Postfach 1329
78154 Donaueschingen - GERMANY

T +49 (0) 771 / 8 32 23-0
F +49 (0) 771 / 8 32 23-90
info.gam@gedore.com
www.gedore-automotive.com

GEDORE TOOLS, INC.

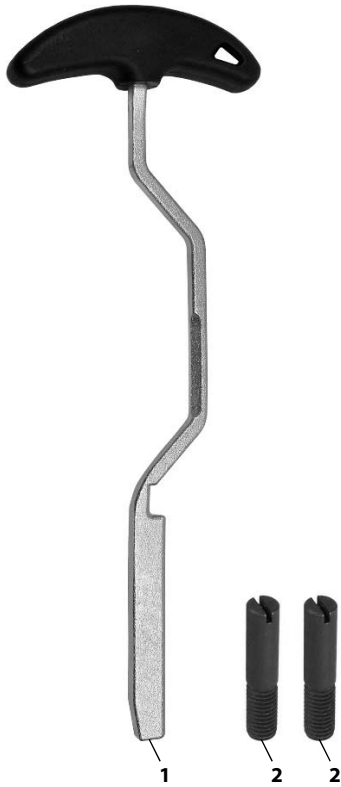
Only for USA, Canada & Mexico
Sólo para EE.UU., Canadá y México
Seulement pour les USA, le Canada et le Mexique

7187 Bryhawke Circle, Suite 700
North Charleston, SC 29418, USA
Phone +1-843 / 225 50 15
Fax +1-843 / 225 50 20
info@gedoretools.com

GEDORE WELTWEIT / GEDORE WORLDWIDE

Weltweite GEDORE Servicestellen / Niederlassungen finden Sie im Internet unter: www.gedore.com
Worldwide GEDORE service centers / offices are listed on the Internet at: www.gedore.com

KL-0243-10



KL-0243-10 - Fixierhebel mit Führungsbolzen

Passend für VW-Audi, Seat und Skoda mit quer eingebautem 7 Gang-Doppelkupplungsgetriebe (0AM). Eingebaut z.B. bei Audi A3 (8P); VW Polo (6R, 6C), Golf (1K), Golf Plus (1KP), Touran (1T), Eos (1F), Passat (3C), Passat CC (35), Scirocco (13); Seat Ibiza V (KJ), Toledo (5P); Skoda Fabia (5P), Octavia (1Z) etc.

Anwendungsbereich

Erforderlich zum Vorspannen und Fixieren der Kupplungs-Einrückhebel, beim Aus- und Einbau der Mechatronik-Einheit am DSG-Getriebe.

Die im Lieferumfang enthaltenen Führungsbolzen gewährleisten die gradlinige Montage der Mechatronik-Einheit.

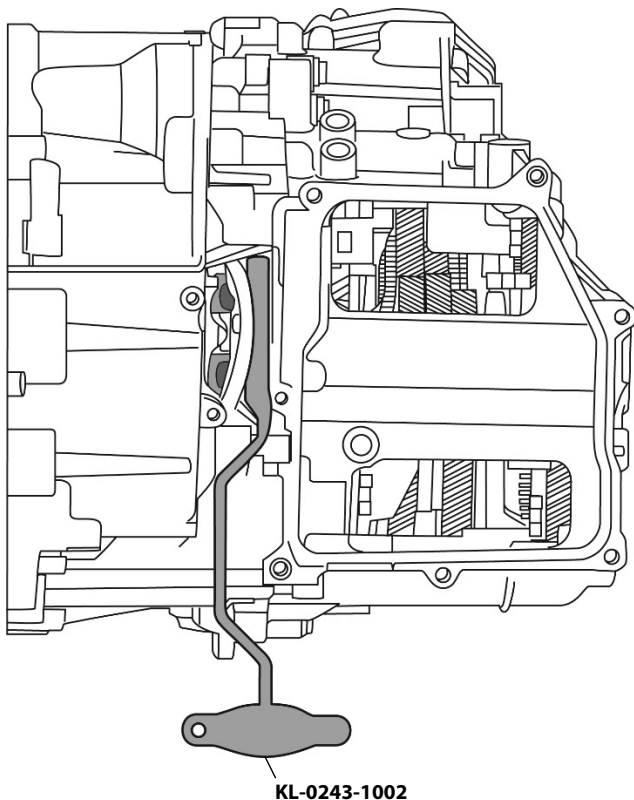
Lieferumfang

Pos.	Artikel Nr.	Bezeichnung	Menge
-	KL-0243-10	Fixierhebel mit Führungsbolzen	1
<i>bestehend aus:</i>			
1	KL-0243-1002	Fixierhebel für Stößel	1
2	KL-0243-1001	Führungsbolzen	2

! Vorschriften und Hinweise

- Vor Inbetriebnahme durch Sichtprüfung überzeugen, dass das Werkzeug keine Beschädigungen aufweist.
- Für alle Arbeiten am Fahrzeug gelten nur die vom Fahrzeughersteller vorgegebenen Daten.
- Alle angegebenen fahrzeugspezifischen Daten erfolgen unter Vorbehalt.

Anwendungsbeispiel:



KL-0243-1002