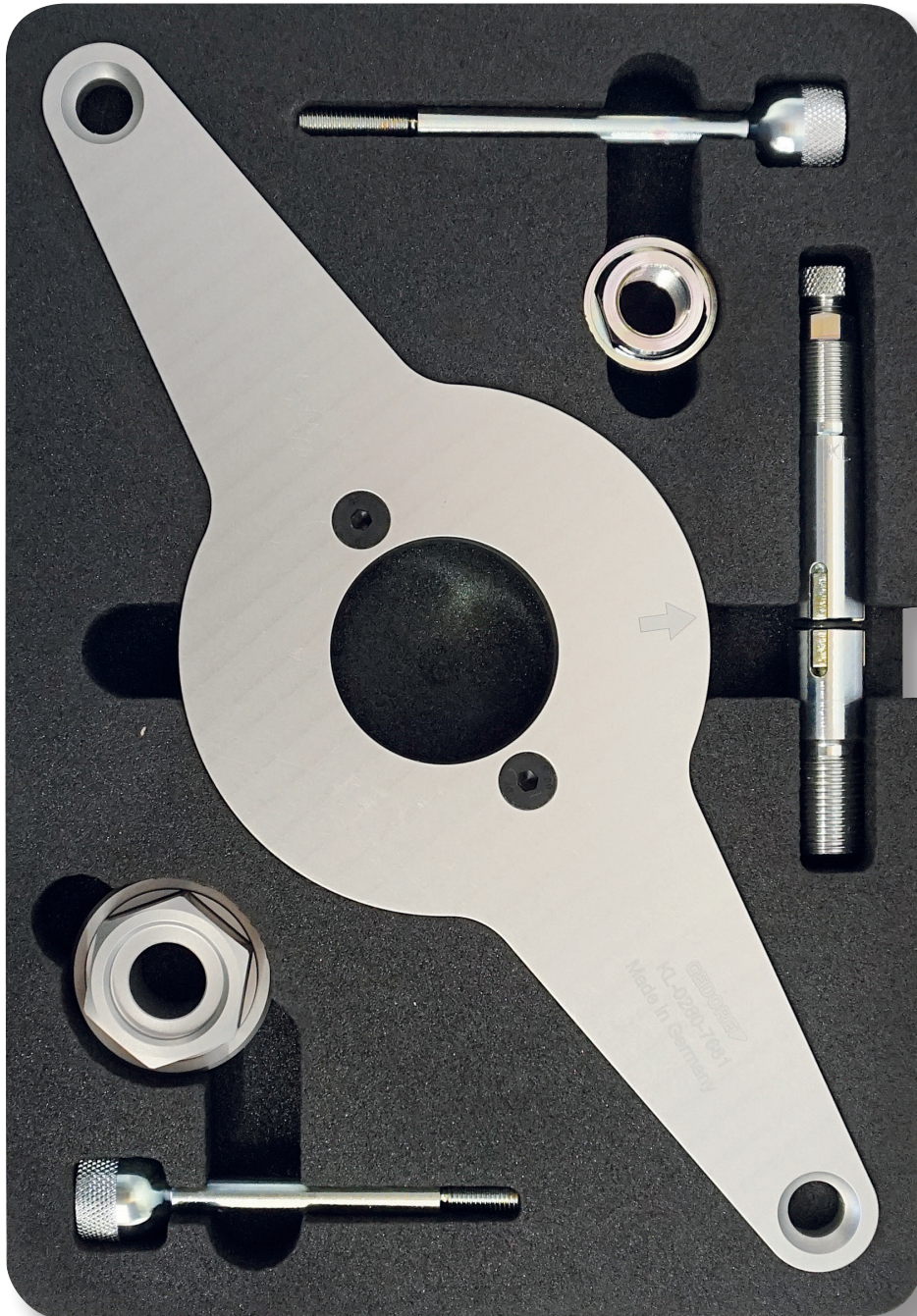




KL-0280-768 E

Schwingungsdämpfer-Montagevorrichtung VW



Produktinformation (Original) DE
⚠ Vor Verwendung, lesen und verstehen!



www.gedore-automotive.com

GEDORE Automotive GmbH

Breslauer Straße 41
78166 - Donaueschingen
Postfach 1329
78154 Donaueschingen - GERMANY

☎ +49 (0) 771 / 8 32 23-0
☎ +49 (0) 771 / 8 32 23-90
✉ info.gam@gedore.com
🌐 gedore-automotive.com

GEDORE TOOLS, INC.

Only for USA, Canada & Mexico / Sólo para EE.UU., Canadá y México
Seulement pour les USA, le Canada et le Mexique
7187 Bryhawke Circle, Suite 700
North Charleston, SC 29418, USA

☎ +1-843 / 225 50 15
☎ +1-843 / 225 50 20
✉ info@gedoretools.com
🌐 gedore.com

Version 1 - 09/2021

0280-768E_DE201107.indd

Produktbeschreibung

KL-0280-768 E - Schwingungsdämpfer-Montagevorrichtung VW-Audi

Passend für VW, Audi, Seat und Skoda mit 1.8 + 2.0 TFSI / FSI Bezindirekteinspritzer-Motoren.

Eingebaut z.B. bei VW Amarok (2H), Arteon (3H), Beetle (5C), CC (358), Eos (1F), Golf VI (5K), Golf VII (5G), Jetta (16, 1K), Passat (362, 365, 3C, 3G), Passat CC (35), Polo (6C), Scirocco (13), Sharan (7N), T5 (7E), T6 (SF), Tiguan (5N, AD, BW), Touran (5T), T-Roc (A1); Audi A1 (8X), A3 (8P, 8V), A4 (8K, 8W), A5 (8F, 8T, F5), A6 (4G), A7 (4G), Q3 (8U), Q5 (8R, FY), Q7 (4M), TT (8J, FV); Seat Alhambra (710/711), Altea (5P), Ateca (KH), Exeo (3R), Ibiza (6J, 6P), Leon (1P, 5F); Skoda Kodiaq (NS), Octavia (1Z, 5E), Superb (3T, 3V), Yeti (5L)

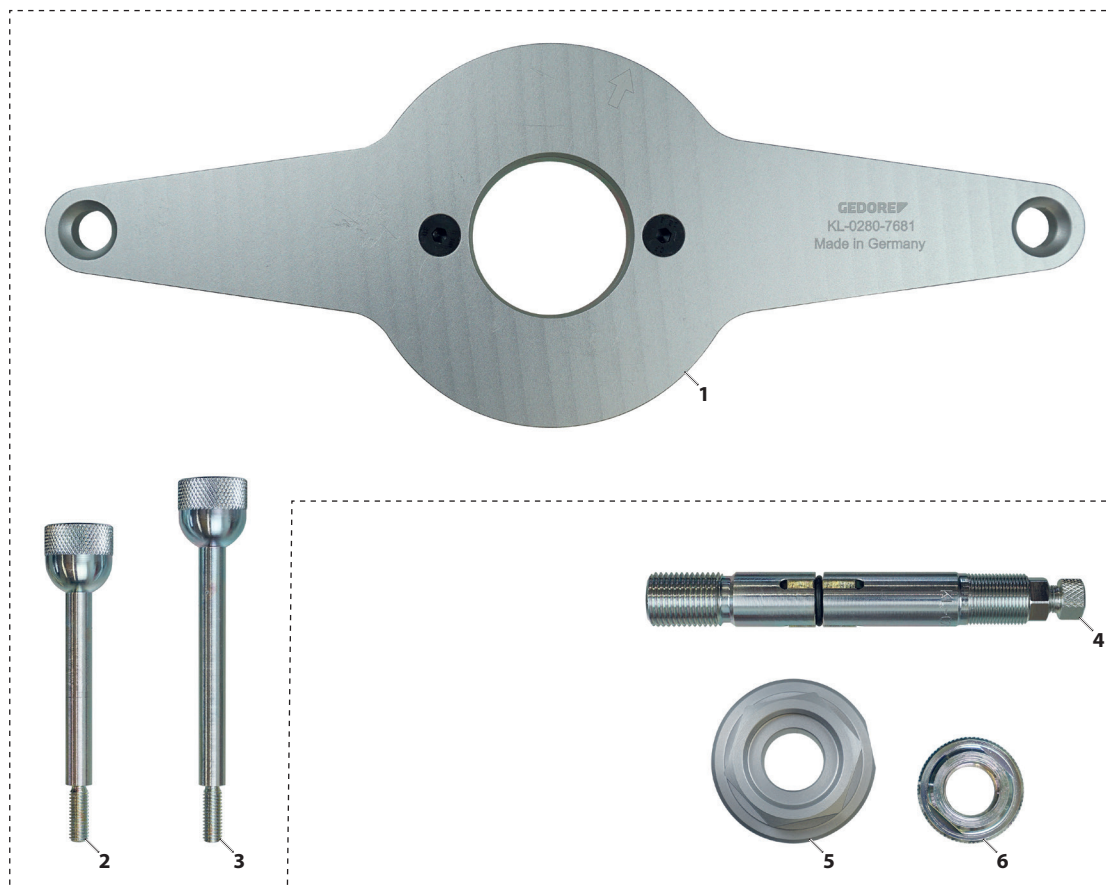
Motorcodes: BWA, BYT, BZB, CABA, CABD, CAEA, CAEB, CAED, CAWA, CAWB, CBFA, CCTA, CCTB, CCZA, CCZB, CCZC, CCZD, CDAA, CDAB, CDAB, CDHA, CDHB, CDNB, CDNC, CDND, CESA, CETA, CFKA, CFPA, CGYA, CHHA, CHHB, CHHC, CHJA, CJEB, CJEE, CJK, CJKB, CJS, CJSB, CJSC, CJXA, CJXB, CJXC, CJXE, CJXF, CJXG, CJXH, CNCB, CNCD, CNCE, CNTA, CNTC, CPKA, CPLA, CPMA, CPMB, CPPA, CPRA, CPSA, CULA, CULB, CULC, CVKB, CWZA, CXDA, CYFB, CYGA, CYMC, CYNB, CYP, CYPB, CYRB, CYRC, CZPA, CZPB, DAJA, DAJB, DAXB, DAXC, DAYB, DBPA, DDWA, DEDA, DEMA, DGUA, DGVA, DJHA, DJHC, DLBA

Die Montagevorrichtung ermöglicht das Halten des Schwingsdämpfers in der korrekten Einbaulage sowie das Anpressen und Fixieren des Steuerkettenrades auf der Kurbelwelle, beim Aus- und Einbau des Schwingsdämpfers als auch beim Steuerkettenwechsel.

Das Steuerkettenrad an der Kurbelwelle wird allein durch den Anpressdruck der Zentralschraube gehalten, deshalb muss dieses vor dem Herausdrehen der Zentralschraube an der Kurbelwelle gegen verdrehen der Steuerzeiten fixiert werden.

Empfohlenes Zubehör:

KL-0280-763 K - Arretierwerkzeug-Satz VW 1.8 + 2.0 TFSI / TSI



Lieferumfang/Einzelteilübersicht

Pos.	Artikel-Nr.	Beschreibung	Mg.	OEM Alternativ-Nr.	
1	KL-0280-7681	Fixierung Schwindungsdämpfer	1		
2	KL-0280-7683	Fixierdorn 93,2mm	1	T10531/1	T10531
3	KL-0280-7682	Fixierdorn 114,2mm	1		
4	KL-0280-7685	Spannvorrichtung Kurbelwelle	1	T10531/2	
5	KL-0280-7684	Zentrierstück	1	T10531/3	
6	KL-0280-7686	Gewindebuchse	1	T10531/4	
-	KL-0280-7689	Schaumstoffeinlage	1		
<p>i Aufbewahrungssystem: Kunststoffkoffer - KL-4990-9274</p>					

DE

Technische Daten

Gewicht: 1,5 kg

⚠ Sicherheitshinweise und Vorschriften

- ✔ Wartungs- und Reparaturarbeiten an Kraftfahrzeugen nur durch ausgebildete Fachkräfte in KFZ-Fachwerkstätten unter Beachtung der Arbeitssicherheit und Unfallverhütung sowie der Anweisungen des Fahrzeugherstellers durchführen!
- ✔ Vor der Verwendung sicherstellen, dass das Werkzeug keine Beschädigungen aufweist, beschädigte oder verschlissene Teile austauschen!
- ✔ Beachten Sie fahrzeugspezifische Anwendungsabläufe immer im Reparaturleitfaden des Fahrzeugherstellers!
- ✔ Arretierwerkzeuge vor dem Anlassen des Motors entfernen!
- ✔ Angegebene fahrzeugspezifische Daten unter Vorbehalt!

GEDORE-Werkzeugfabrik GmbH & Co. KG

Remscheider Straße 149
42899 - Remscheid
Postfach 120361
47873 Remscheid
GERMANY

Vertrieb DEUTSCHLAND

☎ +49 (0) 2191 / 596-0
☎ +49 (0) 2191 / 596-230
✉ info@gedore.com
🌐 www.gedore.com

Sales INTERNATIONAL

☎ +49 (0) 2191 / 596-910
☎ +49 (0) 2191 / 596-911
✉ info@gedore.com
🌐 www.gedore.com

GEDORE TOOLS, INC.

Only for USA, Canada & Mexico
Sólo para EE.UU., Canadá y México
Seulement pour les USA, le Canada et le Mexique
7187 Bryhawke Circle, Suite 700, North Charleston, SC 29418, USA

☎ +1-843 / 225 50 15
☎ +1-843 / 225 50 20
✉ info@gedoretools.com
🌐 www.gedoretools.com

Worldwide GEDORE service centers and offices are listed on the Internet at: www.gedore.com

GEDORE Automotive GmbH

Breslauer Straße 41
78166 - Donaueschingen
Postfach 1329
78154 Donaueschingen
GERMANY

Vertrieb DEUTSCHLAND

☎ +49 (0) 771 / 8 32 23-0
☎ +49 (0) 771 / 8 32 23-90
✉ info.gam@gedore.com
🌐 gedore-automotive.com



www.gedore-automotive.com