

GEDORE

WERKZEUGE FÜRS LEBEN

Kraftstofffilterdeckel-Montagewerkzeug



KL-0289-10



0289-10d160902.docx

GEDORE Automotive GmbH

Breslauer Straße 41
78166 Donaueschingen

Postfach 1329
78154 Donaueschingen - GERMANY

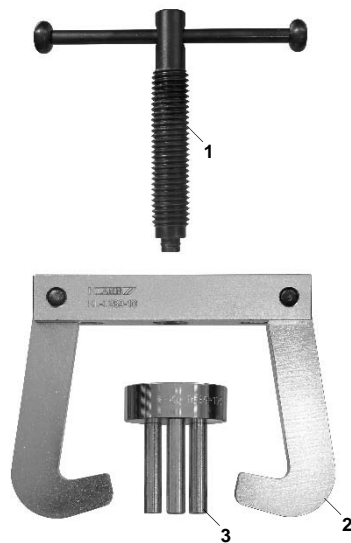
Tel.: +49 (0) 771 / 8 32 23-0
Fax: +49 (0) 771 / 8 32 23-90

E-Mail: info@gedore-automotive.com
Internet: www.gedore.com

KL-0289-10



Lieferumfang:



Anwendungsbeispiel:



KL-0289-10 - Kraftstofffilterdeckel-Montagewerkzeug

Passend für VW-Audi, Seat und Skoda Diesel-Fahrzeuge mit UFI-Kraftstofffilter-Einheit.

Anwendungsbereich

Erforderlich zur verwindungsfreien Montage des Kraftstofffilterdeckels am Kraftstofffiltergehäuse z.B. nach Wechsel des Kraftstofffiltereinsatzes.

Mittels dem Kraftstofffilterdeckel Montagewerkzeug wird der Kraftstofffilterdeckel gleichmäßig und verwindungsfrei in den Dichtsitz des Kraftstofffiltergehäuses gepresst, nachfolgend wird der Kraftstofffilterdeckel nach Herstellervorgaben befestigt.

Hinweis:

Wird der Kraftstofffilterdeckel ohne Kraftstofffilterdeckel Montagewerkzeug, sondern mittels der Befestigungsschrauben in den Dichtsitz des Kraftstofffiltergehäuses gezogen, besteht die Gefahr das sich der Kraftstofffilterdeckel verwindet und die Dichtheit der Kraftstofffiltereinheit ist somit nicht mehr gewährleistet.

Lieferumfang

Pos.	Artikel Nr.	Beschreibung	Menge
-	KL-0289-10	Kraftstofffilterdeckel Montagewerkzeug	1
bestehend aus:			
1	KL-0289-102	Spindel mit Knebel	1
2	KL-0289-101	Grundgerät	1
3	KL-0289-103	Druckstück	1

Anwendung

1. Nach Wechsel des Kraftstofffiltereinsatzes, den Kraftstofffilterdeckel auf das Kraftstofffiltergehäuse lose aufsetzen.
Hinweis: Einbaulage des Kraftstofffilterdeckels beachten.
2. Kraftstofffilterdeckel-Montagewerkzeug wie im Anwendungsbeispiel gezeigt auf das Kraftstofffiltergehäuse mit Deckel aufsetzen.
3. Durch kontrolliertes Drehen der Spindel mit Knebel "1" im Uhrzeigersinn, Kraftstofffilterdeckel verwindungsfrei in den Dichtsitz des Kraftstofffiltergehäuses bis zum Anschlag einpressen.
4. Kraftstofffilterdeckel Montagewerkzeug entfernen.
5. Kraftstofffilterdeckel nach Herstellervorgaben befestigen.

Vorschriften und Hinweise

- Vor Inbetriebnahme durch Sichtprüfung überzeugen, dass das Werkzeug keine Beschädigungen aufweist.
- Für alle Arbeiten am Fahrzeug gelten nur die vom Fahrzeughersteller vorgegebenen Daten.
- Alle angegebenen fahrzeugspezifischen Daten erfolgen unter Vorbehalt.