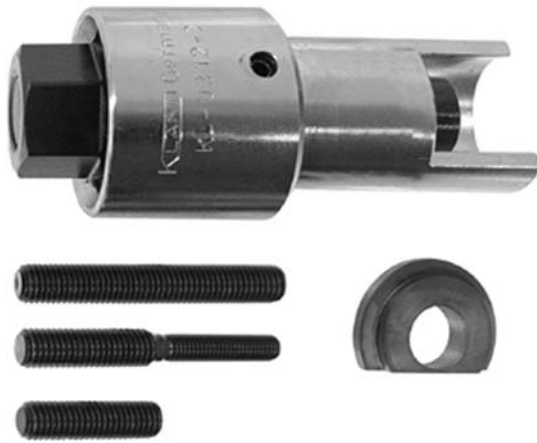


# GEDORE

WERKZEUGE FÜRS LEBEN

## Abzieher für Gleitschienenbolzen



**KL-0312-2**



0312-2d100916.docx

### GEDORE Automotive GmbH

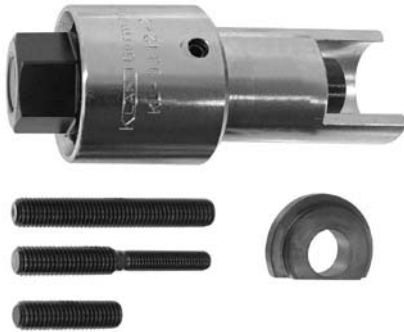
Breslauer Straße 41  
78166 Donaueschingen

Postfach 1329  
78154 Donaueschingen - GERMANY

Tel.: +49 (0) 771 / 8 32 23-0  
Fax: +49 (0) 771 / 8 32 23-90

E-Mail: [info@gedore-automotive.com](mailto:info@gedore-automotive.com)  
Internet: [www.gedore-automotive.com](http://www.gedore-automotive.com)

KL-0312-2



## KL-0312-2 - Abzieher für Gleitschienenbolzen

Passend für Kettengleitschienenbolzen von Mercedes und BMW, inklusive Zugbolzen und Adapterscheibe.

### Anwendungsbereich

Kurze Ausführung für eine Reparatur ohne Kühlerausbau.

### Anwendungsbeispiel:



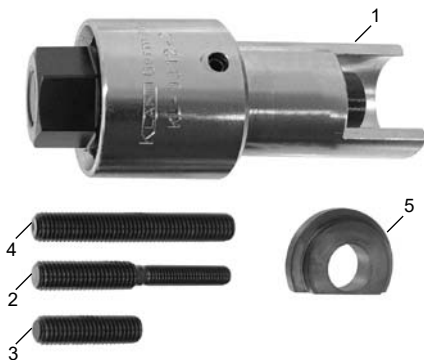
#### Hinweis:

Für diese Arbeiten sollte man keinen Schlagauszieher verwenden, da sonst das Aluminiumgehäuse reißen kann.

### Vorschriften und Hinweise

- Arbeiten an Motoren nur durch Fachpersonal unter Beachtung der Hinweise, Vorschriften und Sicherheitsvorschriften des Fahrzeugherstellers durchführen!
- Für alle Arbeiten am Fahrzeug gelten nur die vom Fahrzeughersteller vorgegebenen Daten.

### Lieferumfang:



### Lieferumfang

Pos.	Artikel-Nr.	Bezeichnung	Menge
	<b>KL-0312-2</b>	<b>Abzieher für Gleitschienenbolzen</b>	<b>1</b>
<i>bestehend aus:</i>			
1	KL-0312-200	Abzieher Grundgerät	1
2	KL-0312-0010	Zugbolzen M6 x 30	1
3	KL-0312-0011	Zugbolzen M8 x 30	1
4	KL-0312-0012	Zugbolzen M8 x 60	1
5	KL-0312-0013	Adapterscheibe	1