

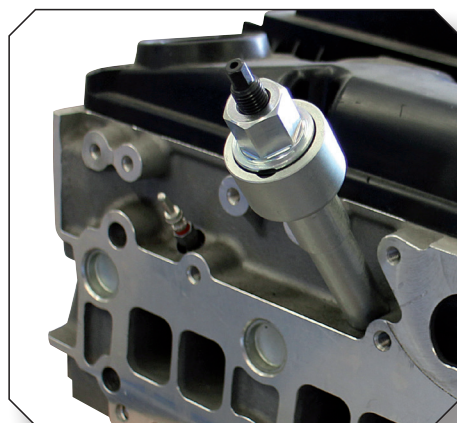


## KL-0369-305 A

Ausziehwerkzeug für Glühkerzenstift



Produktinformation (Original) DE  
⚠ Vor Verwendung, lesen und verstehen!



[www.gedore-automotive.com](http://www.gedore-automotive.com)



#### GEDORE Automotive GmbH

Breslauer Straße 41  
78166 - Donaueschingen  
Postfach 1329  
78154 Donaueschingen - GERMANY

+49 (0) 771 / 8 32 23-0  
+49 (0) 771 / 8 32 23-90  
info.gam@gedore.com  
gedore-automotive.com

#### GEDORE TOOLS, INC.

Only for USA, Canada & Mexico / Sólo para EE.UU., Canadá y México  
Seulement pour les USA, le Canada et le Mexique  
7187 Bryhawke Circle, Suite 700  
North Charleston, SC 29418, USA

+1-843 / 225 50 15  
+1-843 / 225 50 20  
info@gedoretools.com  
gedore.com

Version 02/2023

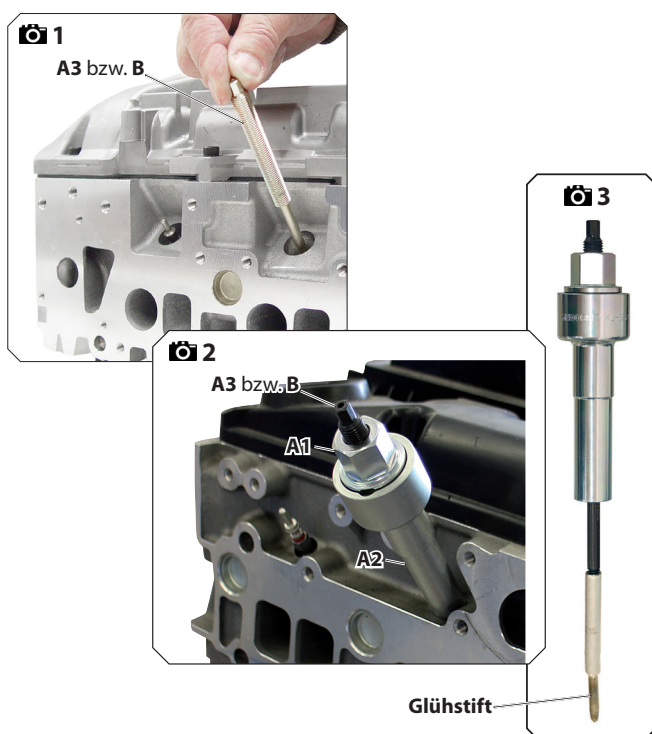
0369-305A\_DE220701.indd

## Produktbeschreibung

### KL-0369-305 A - Ausziehwerkzeug für Glühstift

Passend für Glühkerzen-Werkzeugsätze, z.B. KL-0132-52 KB.

Erforderlich beim Ausbohren von Glühkerzen, zum Herausziehen des Glühstiftes am Zylinderkopf.



### Lieferumfang/Einzelteilübersicht

| Pos. | Artikel Nr.   | Beschreibung                                      | Mg. |
|------|---------------|---|-----|
| A    | KL-0369-305-1 | Ausziehwerkzeug mit Zugbolzen 1/4"-20 UNC, 185 mm | 1   |
| A1   | KL-0369-3052  | Bundmutter  | 1   |
| A2   | KL-0369-3050  | Ausziehwerkzeug (Grundgerät)                      | 1   |
| A3   | KL-1383-2052  | Zugbolzen 1/4"-20 UNC, 185 mm lang                | 1   |
| B    | KL-1383-2242  | Zugbolzen Nr.12-24 UNC, 165 mm lang               | 1   |

### Technische Daten

Für Motorentyp: .....Diesel  
 Schlüsselweite: ..... 6 + 19 mm  
 Gesamtlänge: ..... 185 mm

### ⚠ Sicherheitshinweise und Vorschriften

- Lesen und verstehen Sie **vor der Verwendung** des Spezialwerkzeuges **alle** Sicherheitshinweise und **beachten** Sie diese für eine **sichere Verwendung**!
- Verwenden Sie das Spezialwerkzeug **bestimmungsgemäß** und führen Sie Wartungs- und Reparaturarbeiten **immer** auch unter Beachtung der Vorschriften zur Arbeitssicherheit und Unfallverhütung sowie der Anweisungen des Fahrzeugherstellers durch!
- Kontrollieren Sie das Spezialwerkzeug vor **jeder** Verwendung **sorgfältig** auf Beschädigungen, lose Teile oder unzulässige Änderungen und verwenden Sie dieses **niemals** wenn solche festgestellt wurden!
- Tragen Sie bei der Arbeit **immer** Ihre persönliche Schutzausrüstung (z.B. Schutzbrille, Schutzhandschuhe, Sicherheitsschuhe)!

### Anwendungsbeispiel

- Schneiden Sie zunächst mithilfe eines Glühkerzen-Werkzeugsatzes, ein Gewinde in das **Glühstiftrohr**.
- Schrauben Sie nun den passenden Zugbolzen **[A3]** bzw. **[B]** wie in **📷 1** gezeigt, vollständig in den Glühstift ein.
- Stellen Sie das Ausziehwerkzeug wie in **📷 2** gezeigt zusammen.
- Betätigen Sie die Bundmutter **[A1]** im Uhrzeigersinn, halten dabei den Zugbolzen **[A3]** bzw. **[B]** entgegen und ziehen den Glühstift am Zylinderkopf heraus **📷 2+3**.