



02/2019

## Glüh-/Zündkerzen-Gelenk- Steckschlüssel-Satz, 7-teilig



KL-0369-900 KC

DE

[www.gedore-automotive.com](http://www.gedore-automotive.com)

### GEDORE Automotive GmbH

Breslauer Straße 41  
78166 - Donaueschingen  
Postfach 1329  
78154 Donaueschingen - GERMANY

T +49 (0) 771 / 8 32 23-0  
F +49 (0) 771 / 8 32 23-90  
info.gam@gedore.com  
www.gedore-automotive.com

### GEDORE TOOLS, INC.

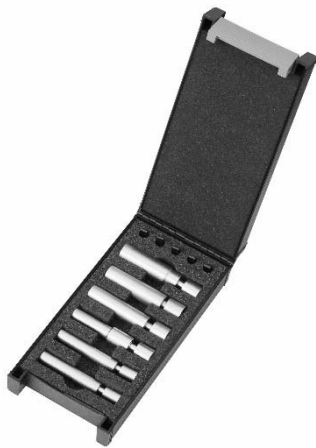
Only for USA, Canada & Mexico  
Sólo para EE.UU., Canadá y México  
Seulement pour les USA, le Canada et le Mexique

7187 Bryhawke Circle, Suite 700  
North Charleston, SC 29418, USA  
Phone +1-843 / 225 50 15  
Fax +1-843 / 225 50 20  
info@gedoretools.com

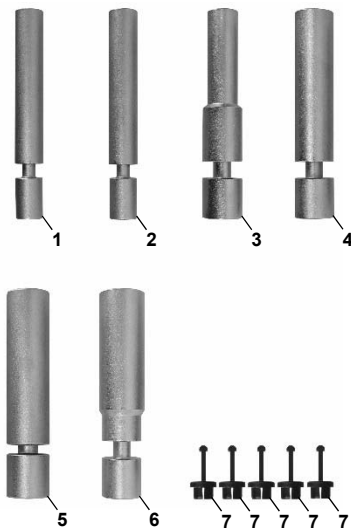
### GEDORE WELTWEIT / GEDORE WORLDWIDE

Weltweite GEDORE Servicestellen / Niederlassungen finden Sie im Internet unter: [www.gedore.com](http://www.gedore.com)  
Worldwide GEDORE service centers / offices are listed on the Internet at: [www.gedore.com](http://www.gedore.com)

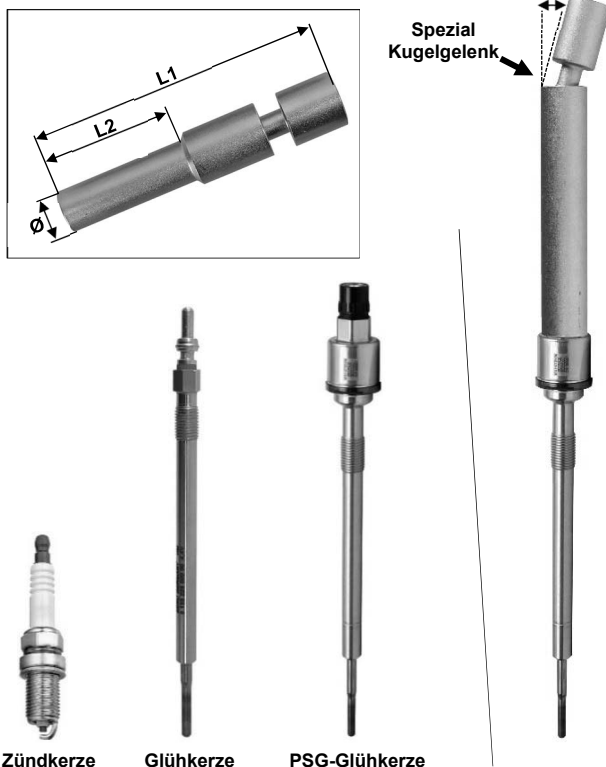
KL-0369-900 KC



Einzelteile:



Anwendungsbeispiel:



## KL-0369-900 KC - Glüh- / Zündkerzen-Gelenk-Steckschlüssel-Satz, 7-teilig

Universell passend.

### Anwendungsbereich

Erforderlich zum fachgerechten und beschädigungsfreien Aus- und Einbau von Zünd- und Glühkerzen sowie PSG-Glühkerzen (mit integriertem Drucksensor). Der im Glüh-/Zündkerzen-Schlüssel befindliche Haltegummi verhindert dabei ein ungewolltes Herausfallen der Zünd- bzw. Glühkerze. Durch die lange und schlanke Ausführung der Gelenknüsse können auch tiefsitzende und schwer erreichbare Glüh- und Zündkerzen schnell und einfach ausgebaut werden.

Wird eine PSG-Glühkerze mittels eines herkömmlichen Glühkerzen-Schlüssels Aus- bzw. Eingebaut, kann diese beschädigt werden. Zum Schutz des Steckanschlusses gegen Verschmutzung und elektrostatischer Aufladung dürfen PSG-Glühkerzen nur mit Schutzkappe (im Lieferumfang enthalten) aus- und eingebaut werden.

### Technische Daten

Pos.	Artikel-Nr.	Schlüsselweite:	Antrieb:	Gesamtlänge (L1):	Schaftlänge (L2):	Durchmesser (Ø):
1	KL-0369-9001 A	8 mm	1/4" □	92 mm	68 mm	13 mm
2	KL-0369-9002 A	9 mm	1/4" □	92 mm	68 mm	13 mm
3	KL-0369-9003 A	10 mm	3/8" □	92 mm	68 mm	14 mm
4	KL-0369-9007 A (für PSG-Glühkerzen)	12 mm	3/8" □	92 mm	68 mm	18 mm
5	KL-0127-48	14 mm	3/8" □	92 mm	68 mm	19 mm
6	KL-0369-9006 A	16 mm	3/8" □	92 mm	68 mm	21 mm

### Lieferumfang

Pos.	Artikel-Nr.	Bezeichnung	Menge
-	KL-0369-900 KC	Glüh-/Zündkerzen-Gelenk-Steckschlüssel Satz, 7-teilig	1
bestehend aus:			
1	KL-0369-9001 A	Glühkerzen-Gelenk-Steckschlüssel SW8, 1/4"	1
2	KL-0369-9002 A	Glühkerzen-Gelenk-Steckschlüssel SW9, 1/4"	1
3	KL-0369-9003 A	Glühkerzen-Gelenk-Steckschlüssel SW10, 3/8"	1
4	KL-0369-9007 A	Glühkerzen-Gelenk-Steckschlüssel für PSG-Glühkerze SW12, 3/8"	1
5	KL-0127-48	Zündkerzen-Gelenk-Steckschlüssel SW14, 3/8"	1
6	KL-0369-9006 A	Zündkerzen-Gelenk-Steckschlüssel SW16, 3/8"	1
7	KL-0369-9007-10	Schutzkappe für PSG-Glühkerze	5
-	KL-0369-9090 C	Kunststoffkoffer	1

### ⚠️ Vorschriften und Hinweise

- Arbeiten an Motoren nur durch Fachpersonal unter Beachtung der Hinweise und Sicherheitsvorschriften des Fahrzeugherstellers durchführen!
- Für alle Arbeiten am Fahrzeug gelten nur die vom Fahrzeughersteller vorgegebenen Daten.